

# SURAVA VA2100 BOX

Universelle Senkrechtbeschattung mit Kasten

## VA2100



	min. 40 cm max. 500 cm		min. 40 cm *max. 400 cm
--	---------------------------	--	----------------------------



mit Getriebe:      max. Tuchfläche 8 m<sup>2</sup> (mit ZIP)  
                         max. Tuchfläche 16 m<sup>2</sup> (ohne ZIP)

- \*300 cm mit Drahtseilführung 3 mm Inox
- \*300 cm mit Stangenführung 8 mm Chromstahl
- \*400 cm mit einteiliger / zweiseitiger Alu-Führungsschiene

## Beschreibung

Senkrechtbeschattung mit eckigem oder abgerundeten, einteiligen Aluminium-Schutzkasten. Schutzkasten mit einer seitlichen Design-Abdeckblende in wählbarer Farbe und schraubenloser Optik.

Tuchwelle aus Stahl mit der Dimension 60, 70 oder 85 mm.

Fallprofil aus Aluminium mit eingelegten Beschwerungsseisen aus verzinktem Stahl.

Wahlweise mit Drahtseilführung, Stangenführung, 1-teiliger oder 2-teiliger Führungsschiene.

Seilführung kann einseitig oder beidseitig eingerückt werden.

2-teilige Führungsschiene auch mit windstabiler ZIP-Führung erhältlich.

Montage freitragend an den Führungsschienen oder mit Wand- oder Deckenkonsolen bei Seil- oder Stangenführung.

Kopplung von bis zu 3 Anlagen bei Ausführungen ohne ZIP-Führung möglich.

Antrieb mit Motor oder manuellen Kurbelantrieb.

Getriebe Endlageneinstellung bei Kurbelantrieb.

## LIEFERART

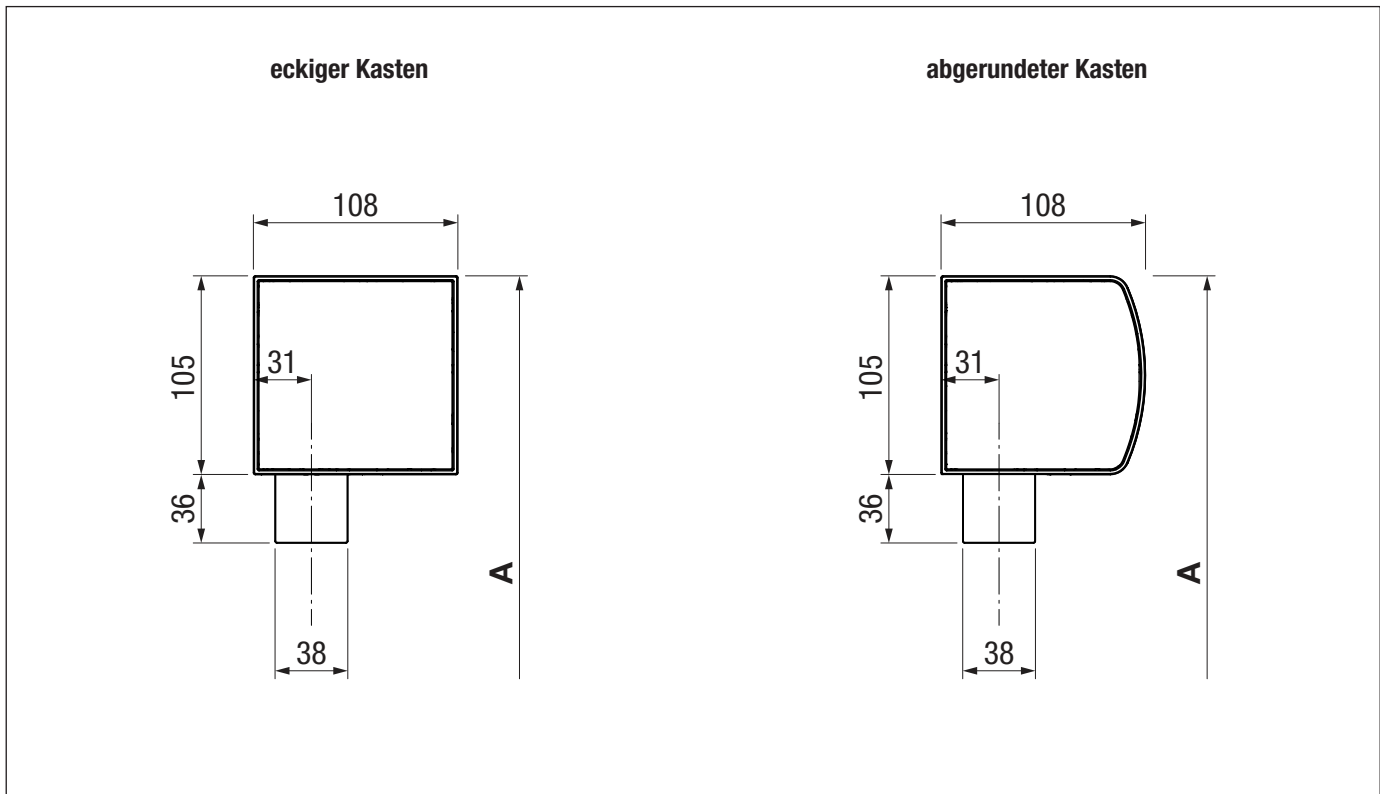
Tuch auf Tuchwelle und Fallprofil aufgezogen und im Schutzkasten verbaut.

Führungen und Befestigungshalter werden separat geliefert.

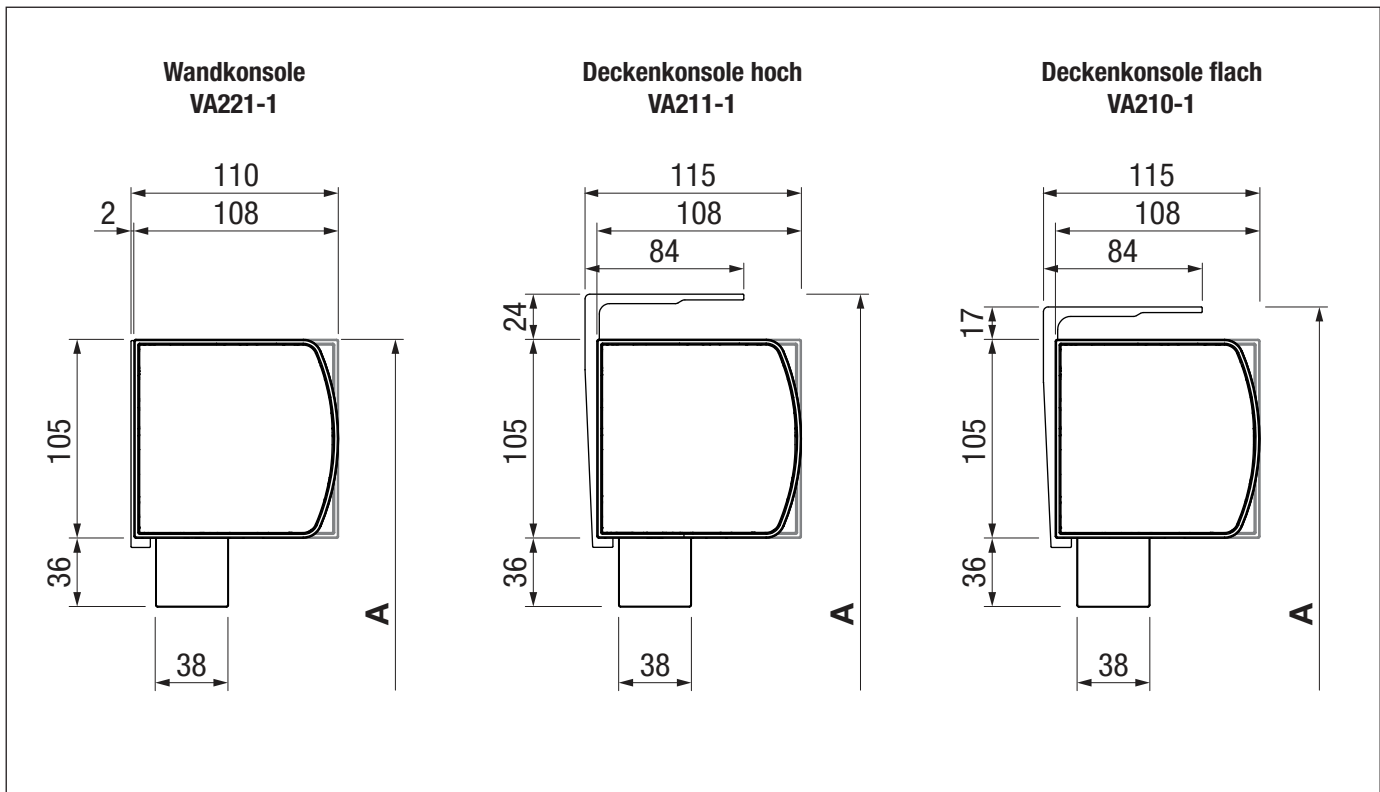
# SURAVA VA2100 BOX

Universelle Senkrechtbeschattung mit Kasten

## Kastenform



## Kastenbefestigung

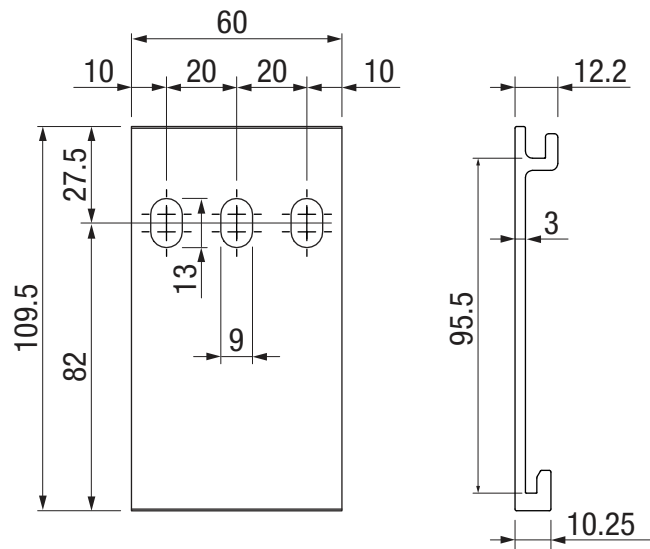


A = Totalhöhe

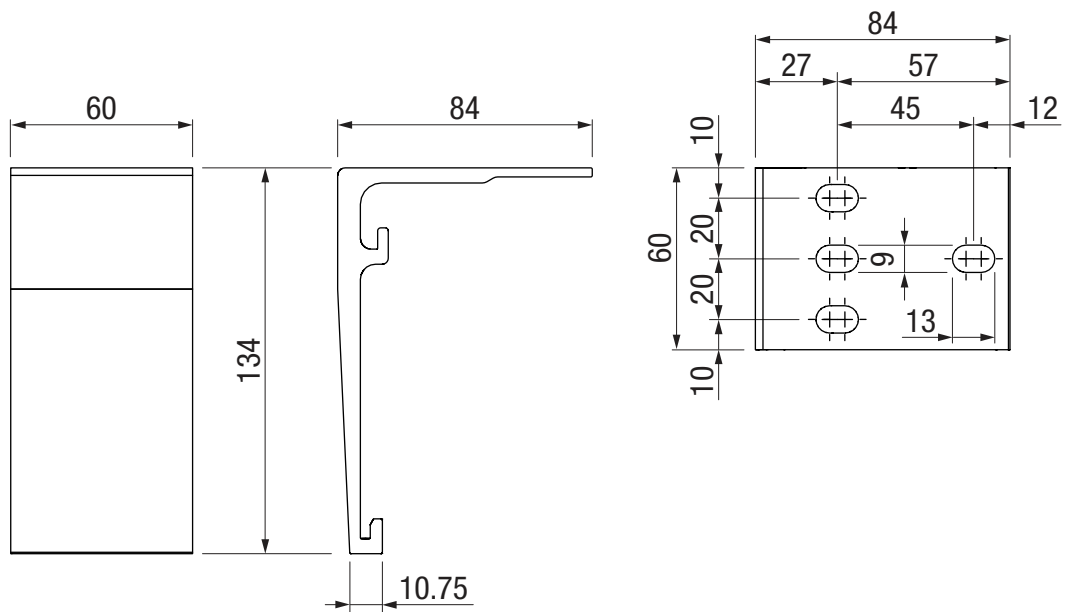
# SURAVA VA2100 BOX

Universelle Senkrechtbeschattung mit Kasten

## Wandkonsole VA221-1



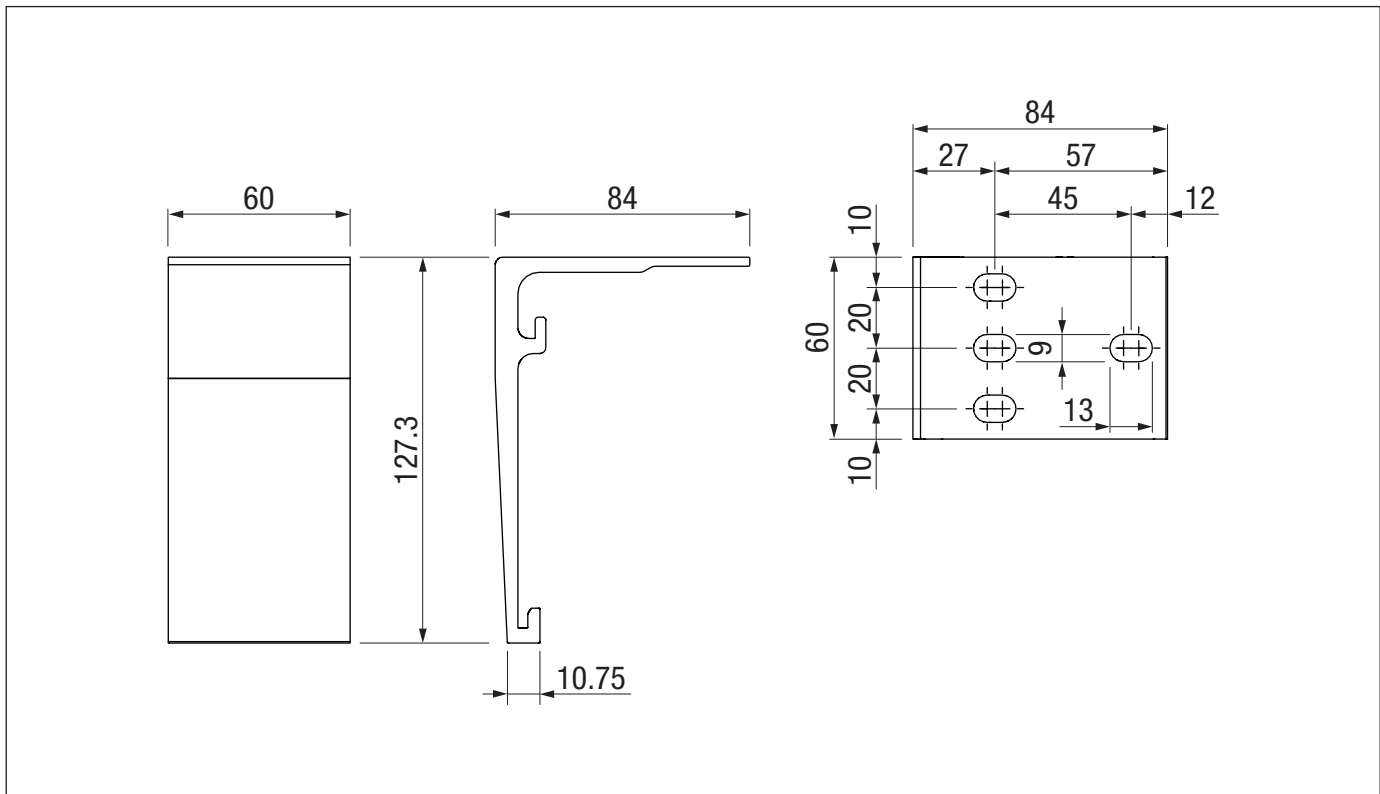
## Deckenkonsole hoch VA211-1 (Standard)



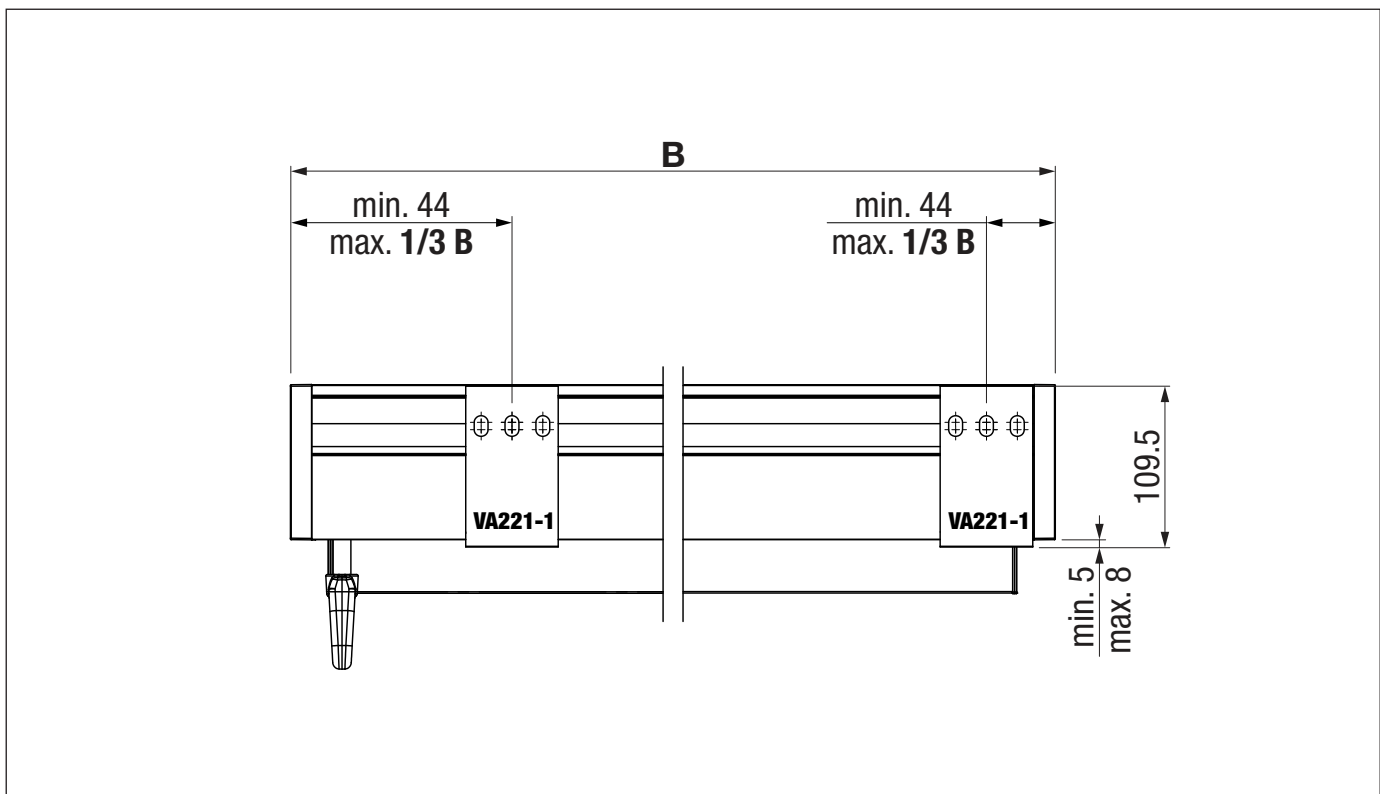
# SURAVA VA2100 BOX

Universelle Senkrechtbeschattung mit Kasten

## Deckenkonsolle flach VA210-1



## Verschieberegion Wandkonsole VA221-1

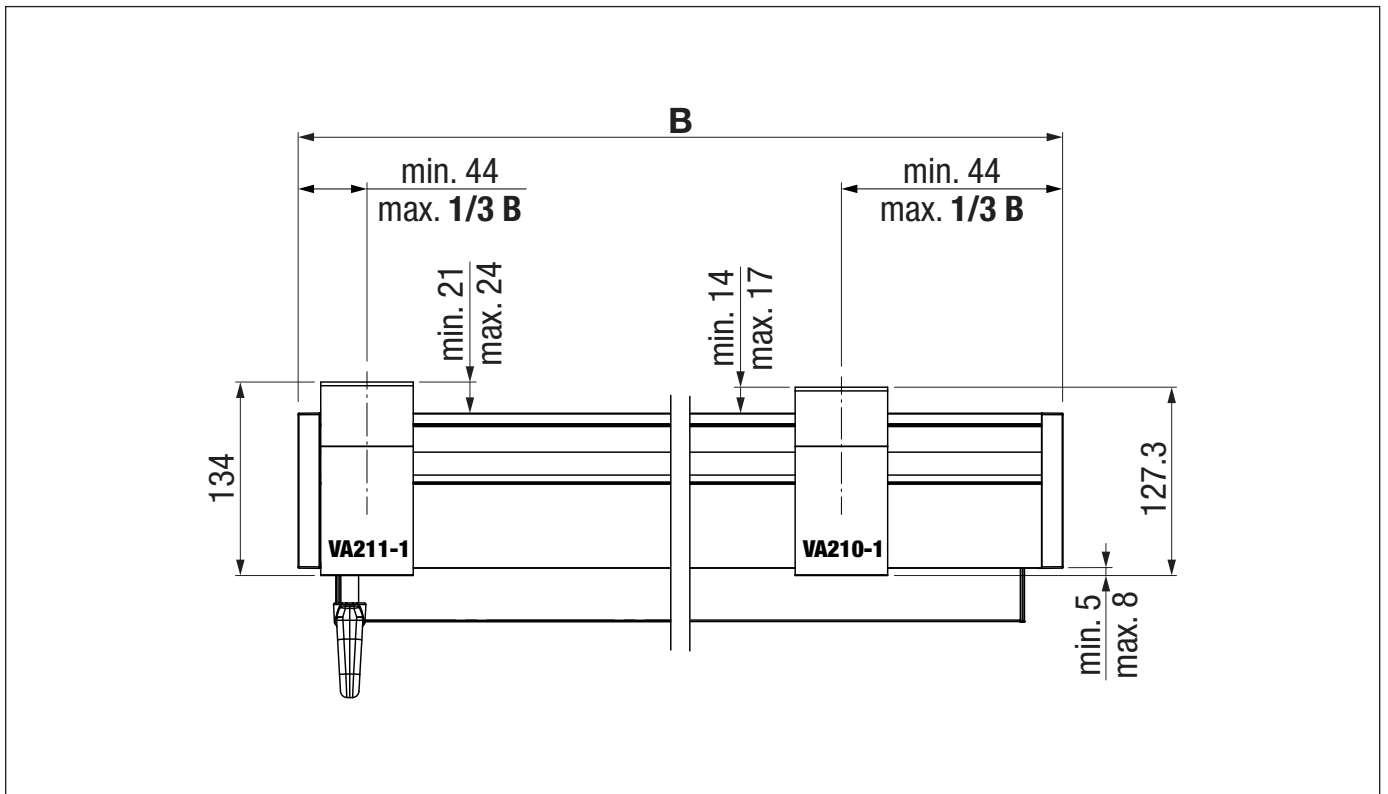


**B** = Totalbreite

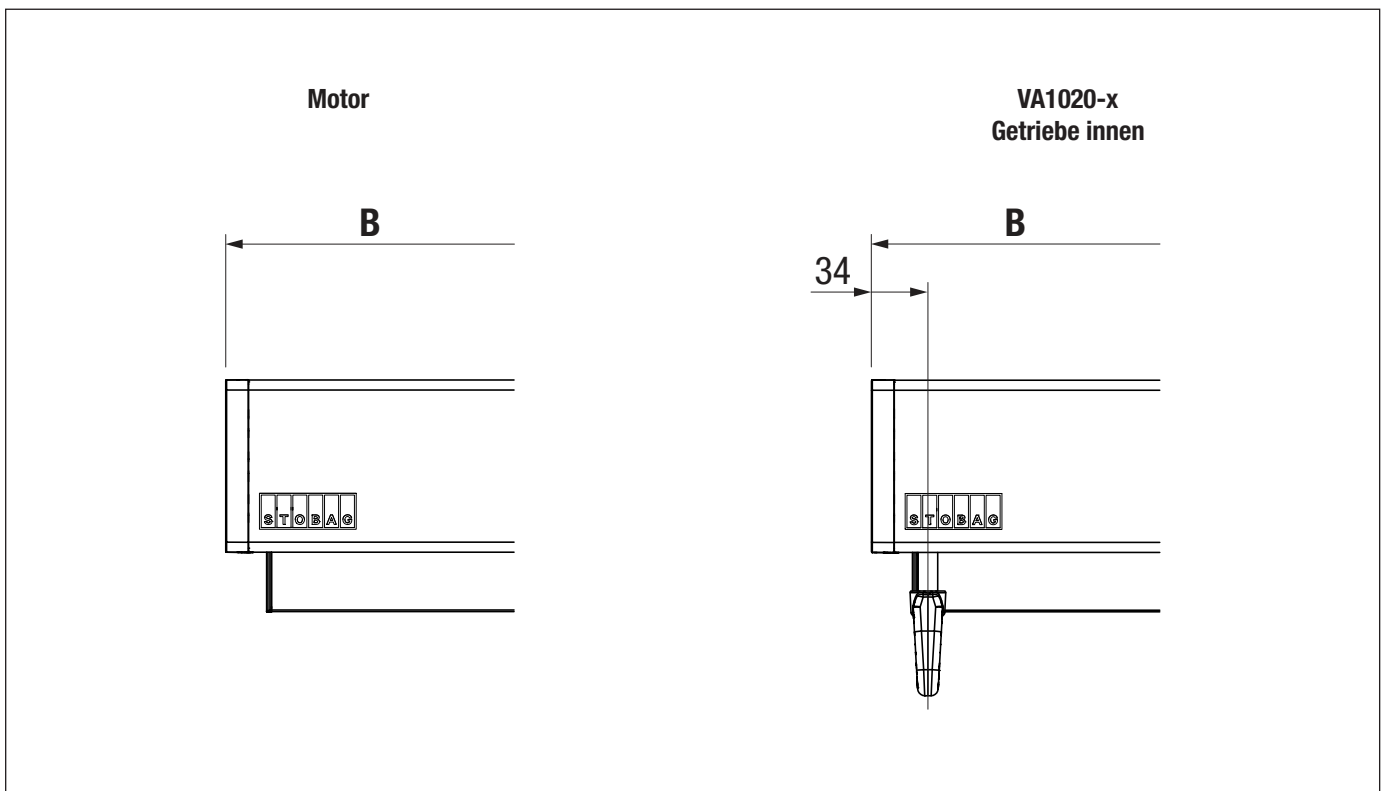
# SURAVA VA2100 BOX

Universelle Senkrechtbeschattung mit Kasten

Verschieberegion Deckenkonsol hoch VA211-1, flach VA210-1



## Antriebsvarianten



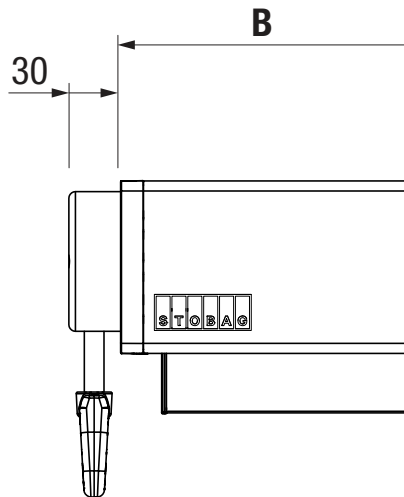
**B** = Totalbreite

# SURAVA VA2100 BOX

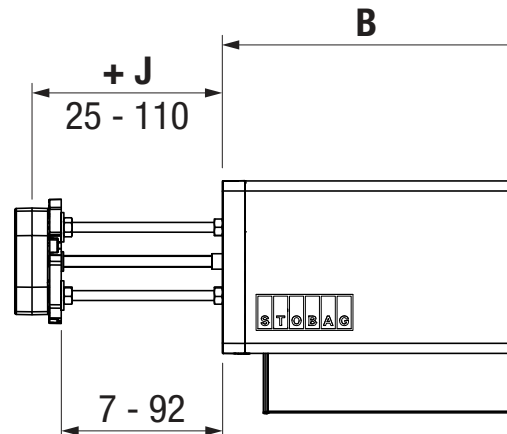
Universelle Senkrechtbeschattung mit Kasten

## Antriebsvarianten

VA1030-x  
Getriebe aussenliegend



VA1040-x  
Getriebe aufgesetzt

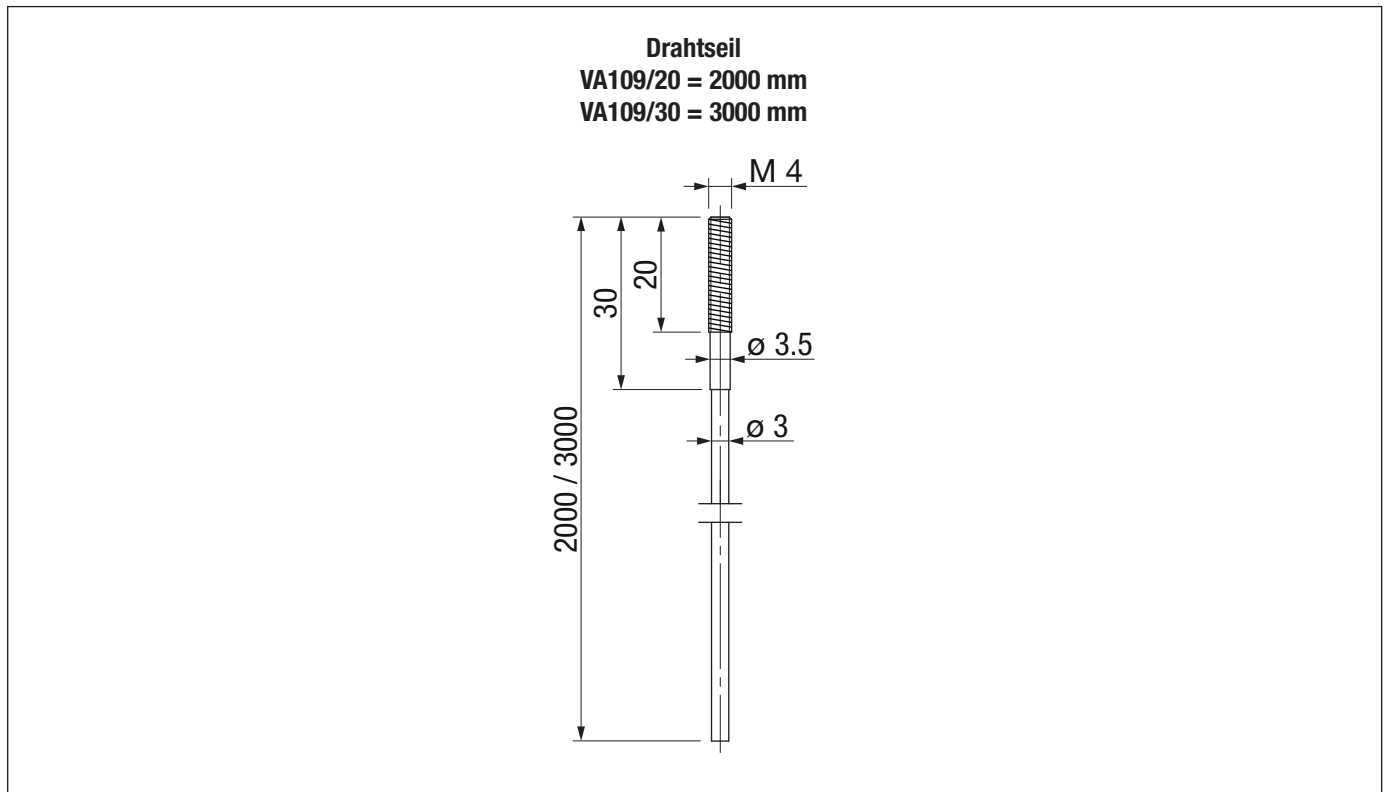


**B** = Totalbreite

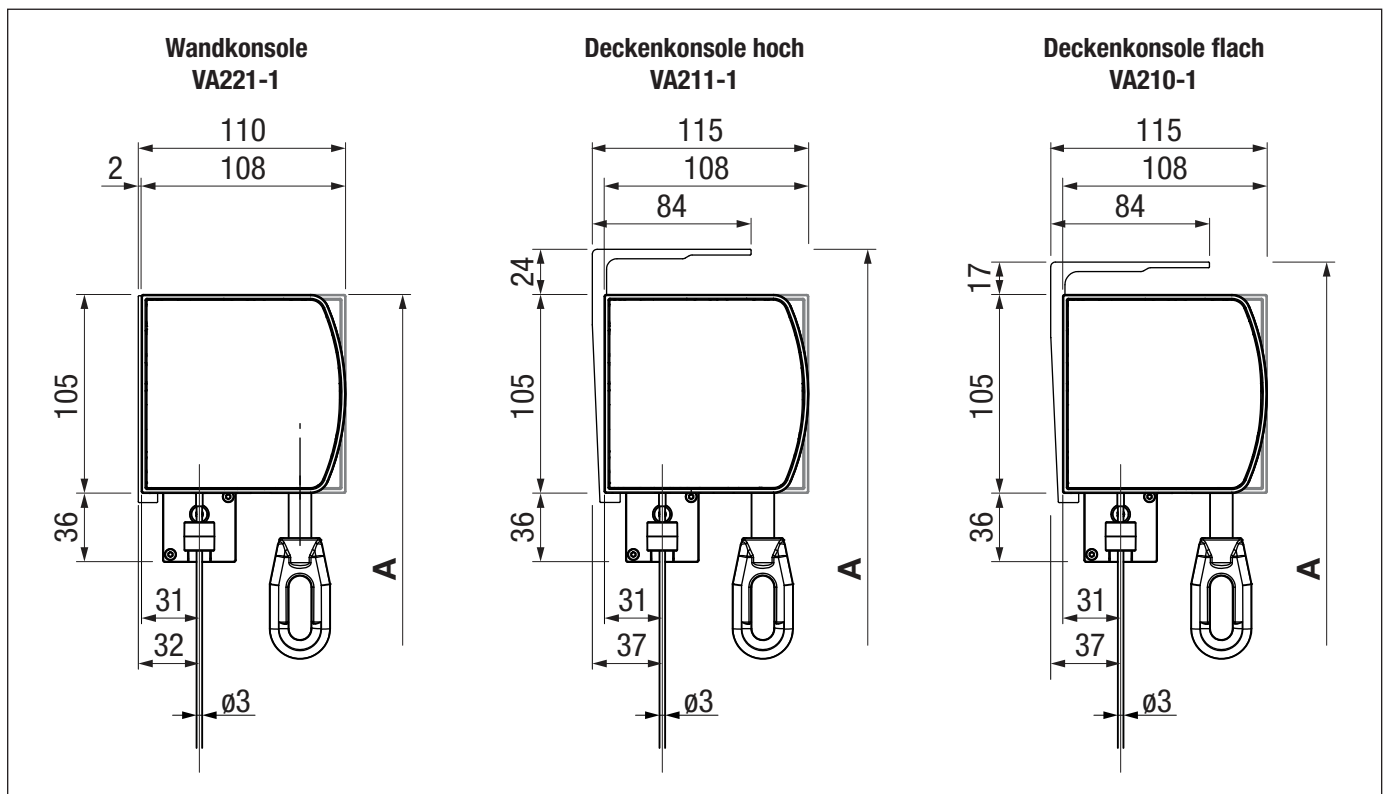
# SURAVA VA2100 BOX

Universelle Senkrechtbeschattung mit Kasten

## Seilführung $\varnothing 3$ mm



## Montage Seilführung $\varnothing 3$ mm

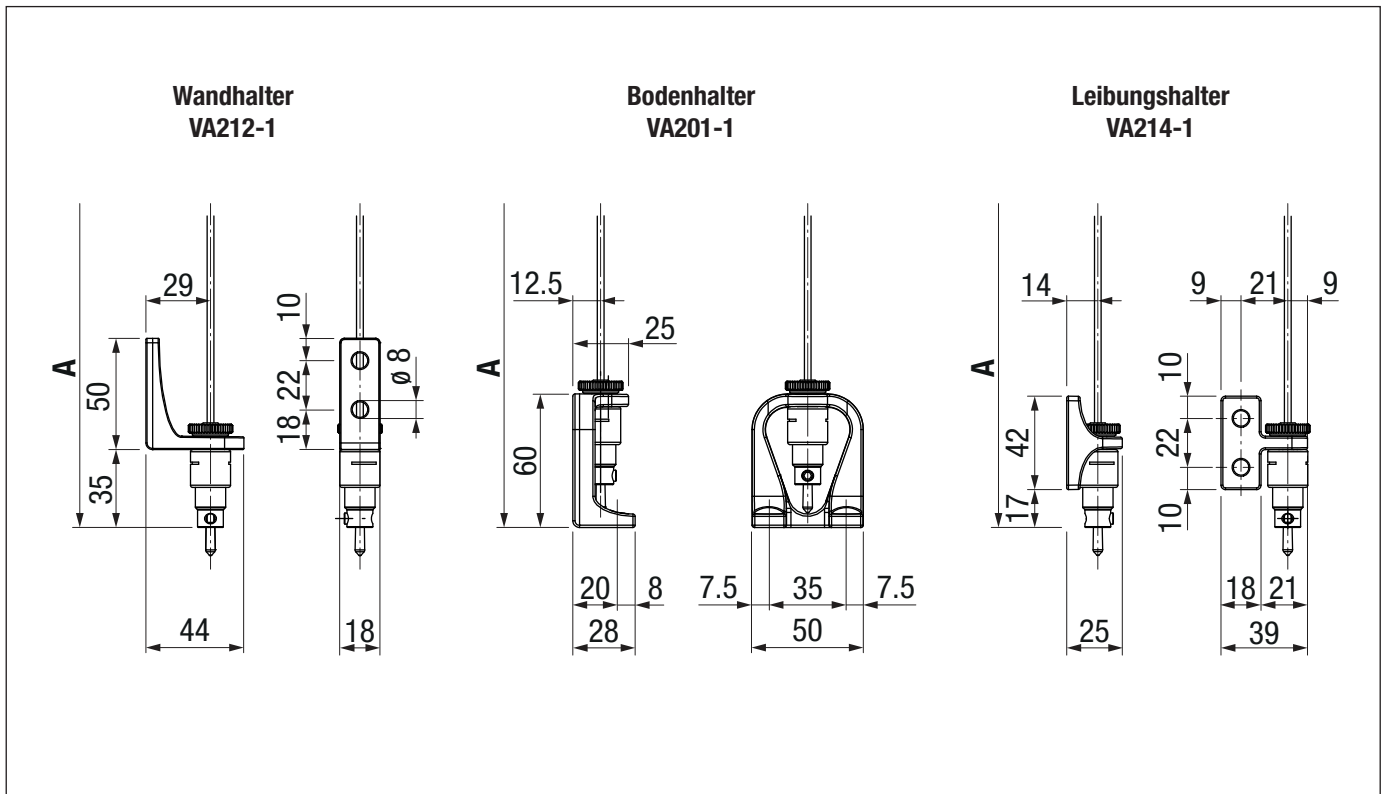


A = Totalhöhe

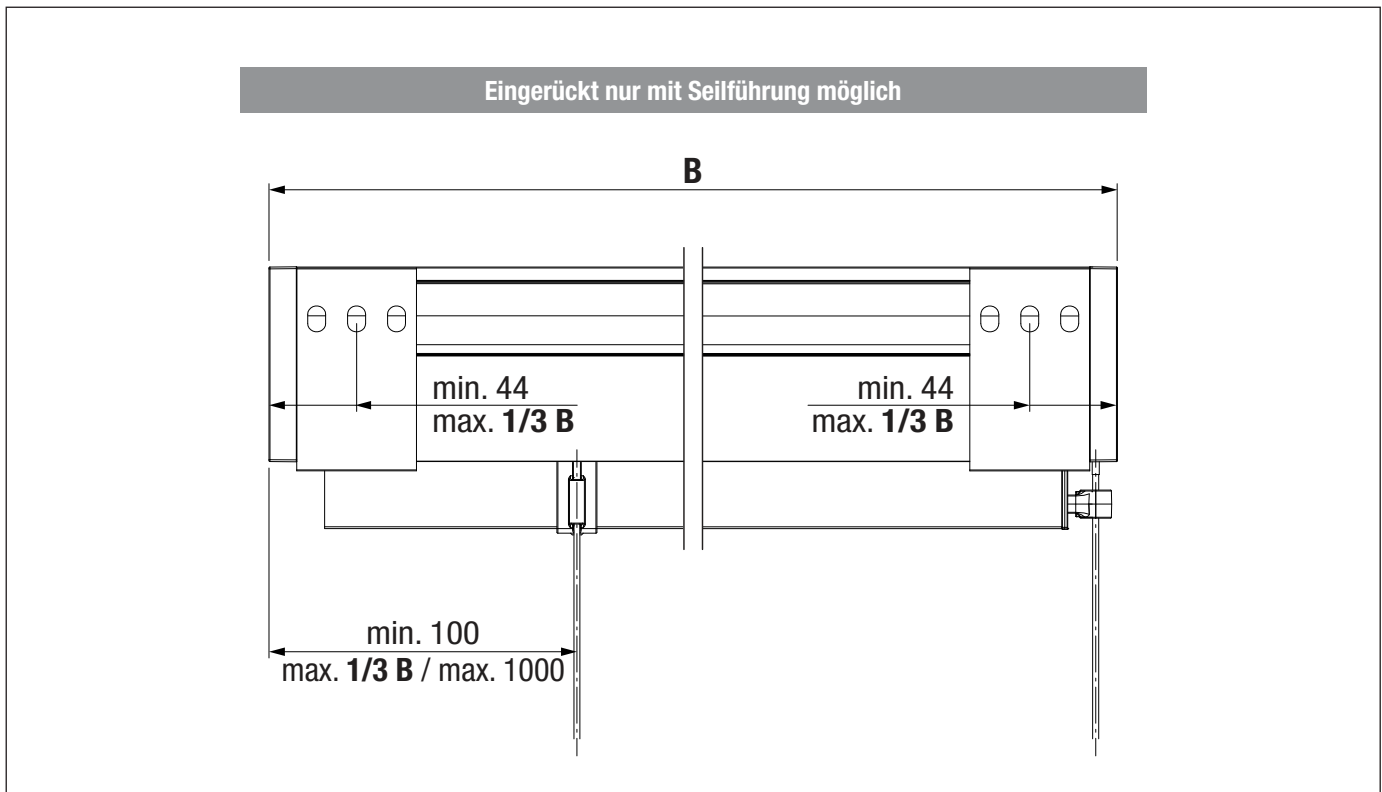
# SURAVA VA2100 BOX

Universelle Senkrechtbeschattung mit Kasten

## Halter Seilführung $\varnothing 3$ mm



## Einseitig eingerückt Seilführung $\varnothing 3$ mm



**A** = Totalhöhe

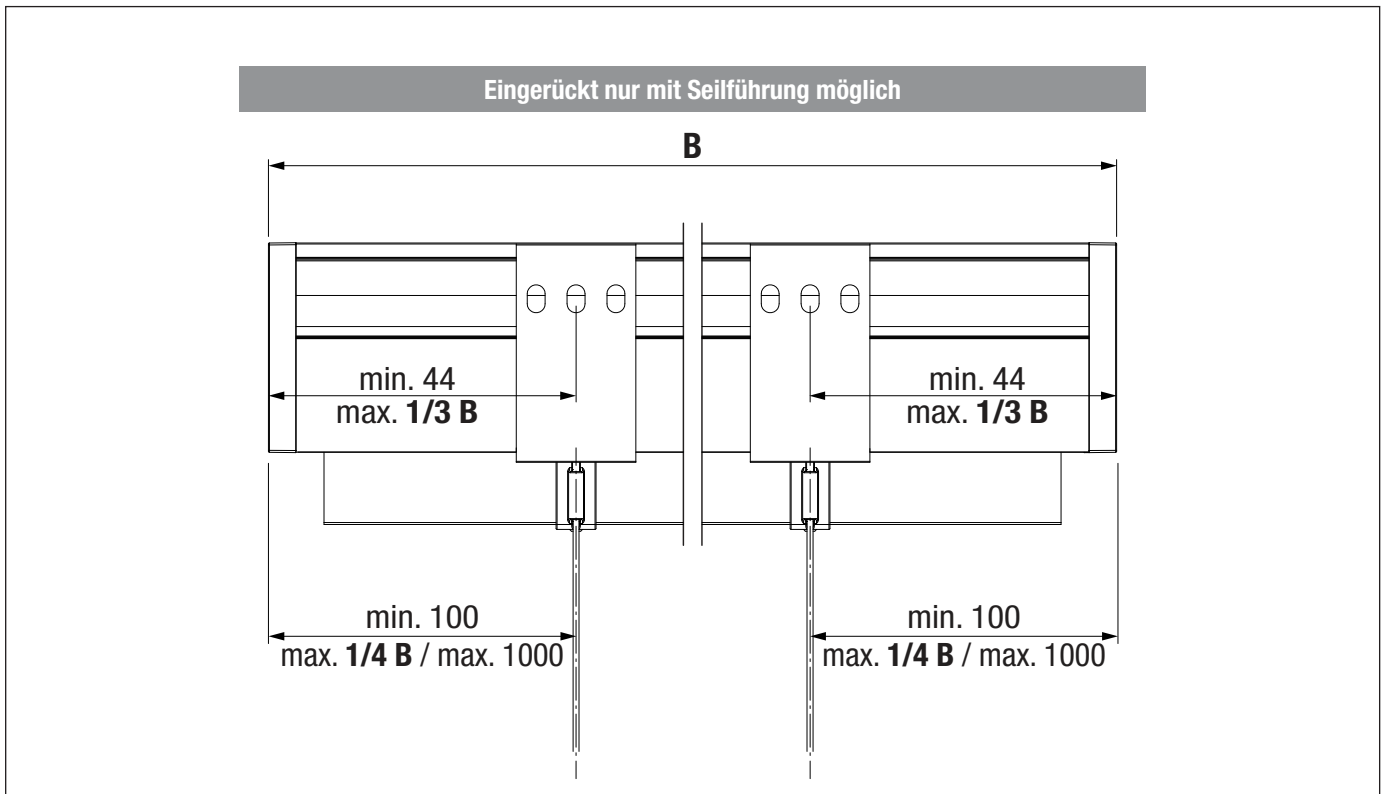
**B** = Totalbreite



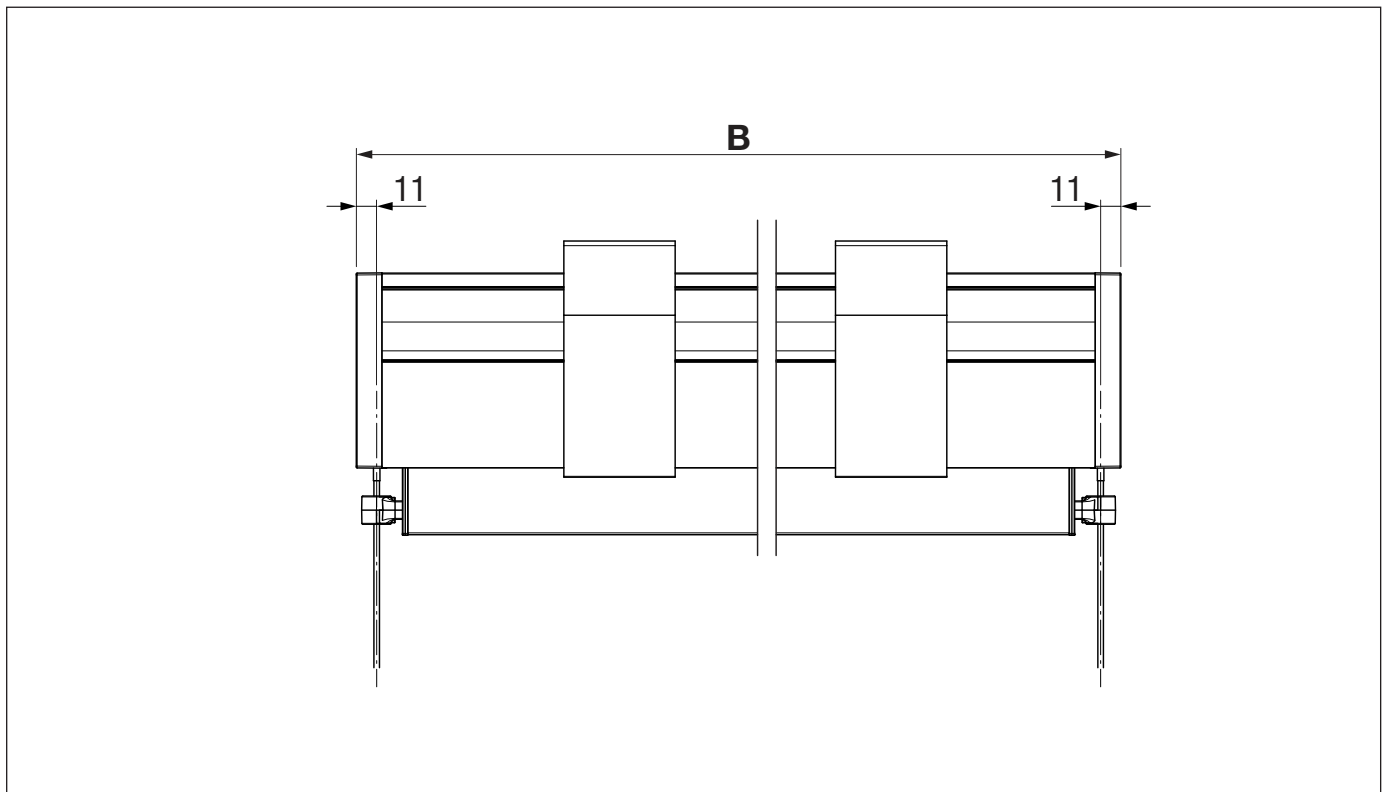
# SURAVA VA2100 BOX

Universelle Senkrechtbeschattung mit Kasten

## Zweiseitig eingerückt Seilführung $\varnothing 3$ mm



## Montageplan Seilführung $\varnothing 3$ mm (mit Motor)



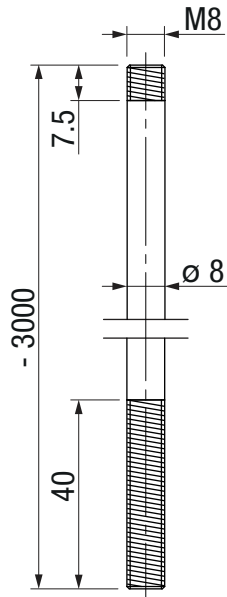
**B** = Totalbreite

# SURAVA VA2100 BOX

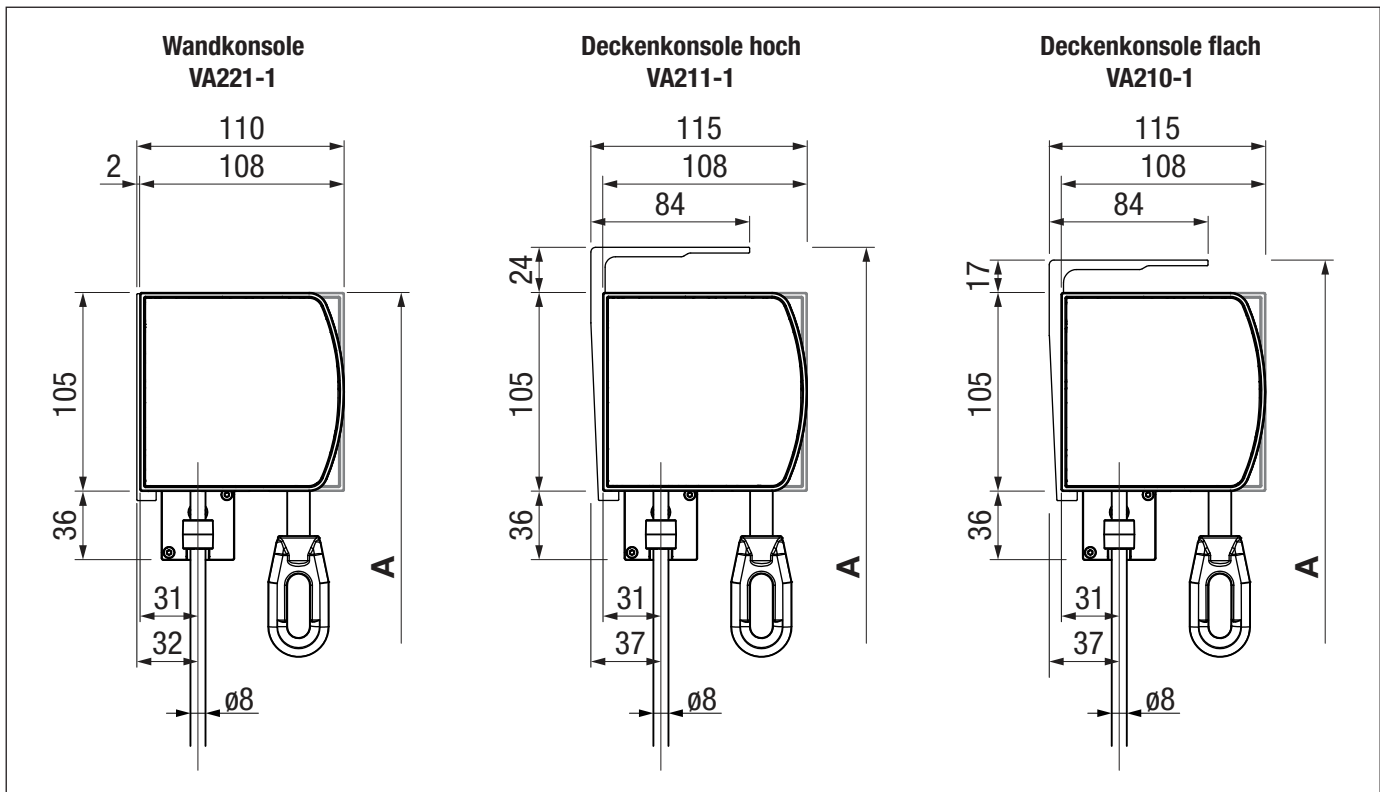
Universelle Senkrechtbeschattung mit Kasten

## Stangenführung $\varnothing 8$ mm

Rundstahl  
VA220 = max. 3000 mm



## Montage Stangenführung $\varnothing 8$ mm

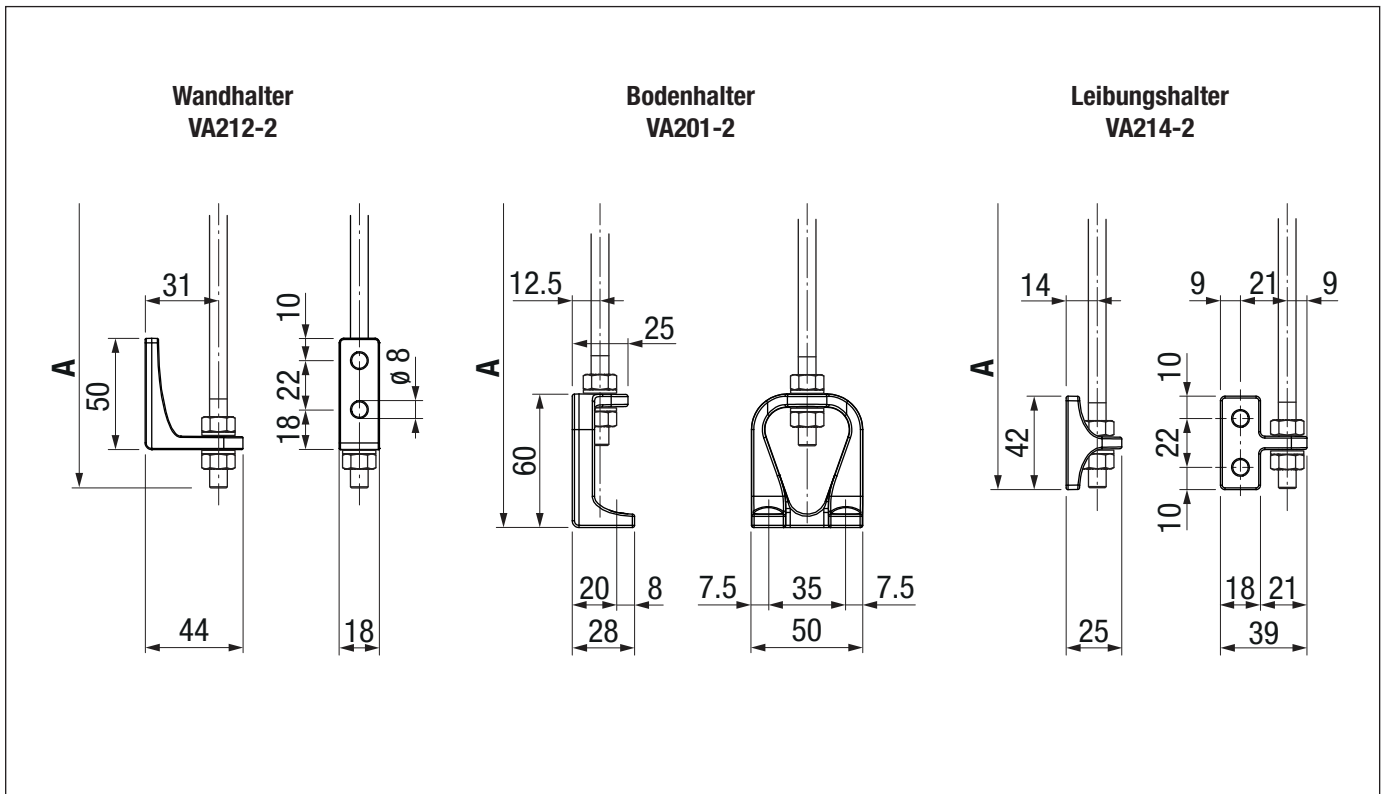


A = Totalhöhe

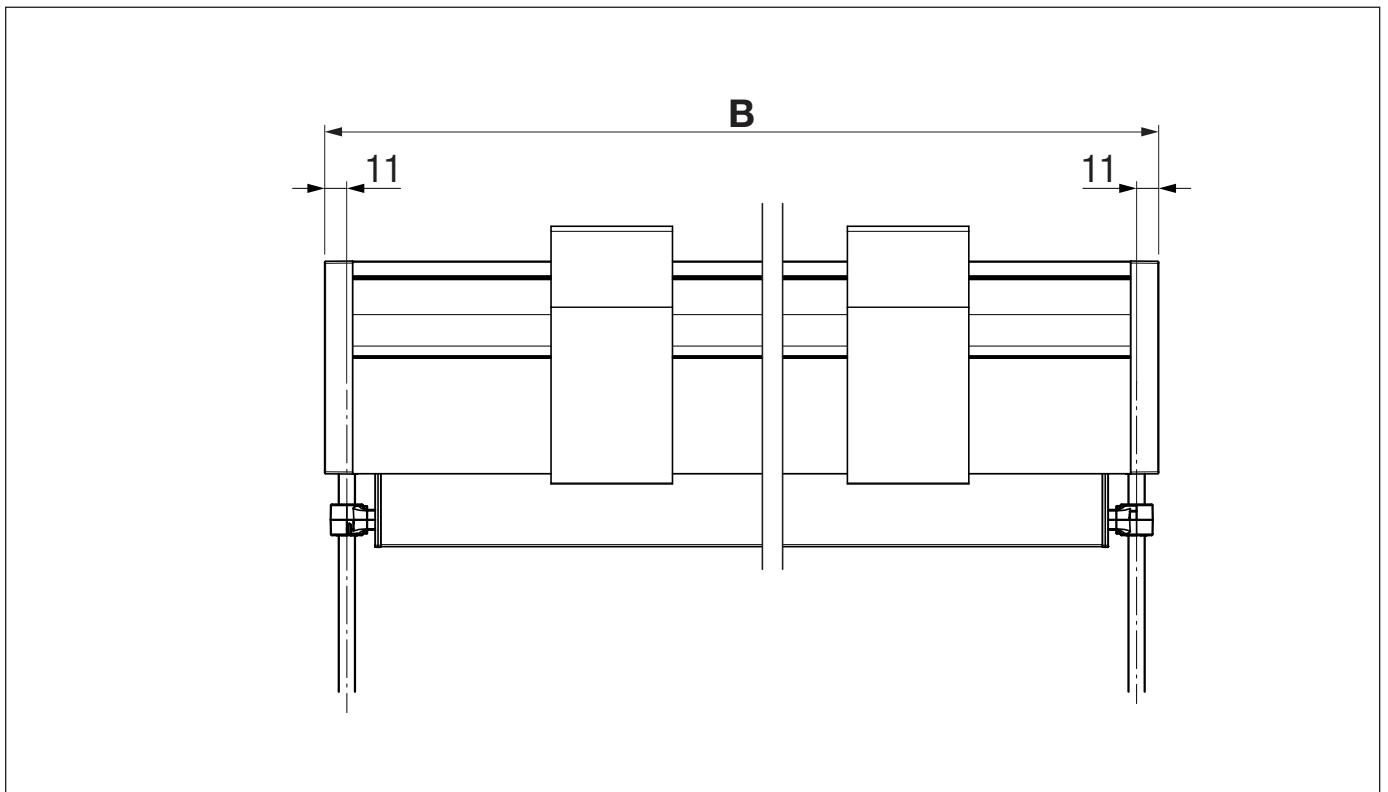
# SURAVA VA2100 BOX

Universelle Senkrechtbeschattung mit Kasten

## Halter Stangenführung $\varnothing 8$ mm



## Montageplan Stangenführung $\varnothing 8$ mm (mit Motor)



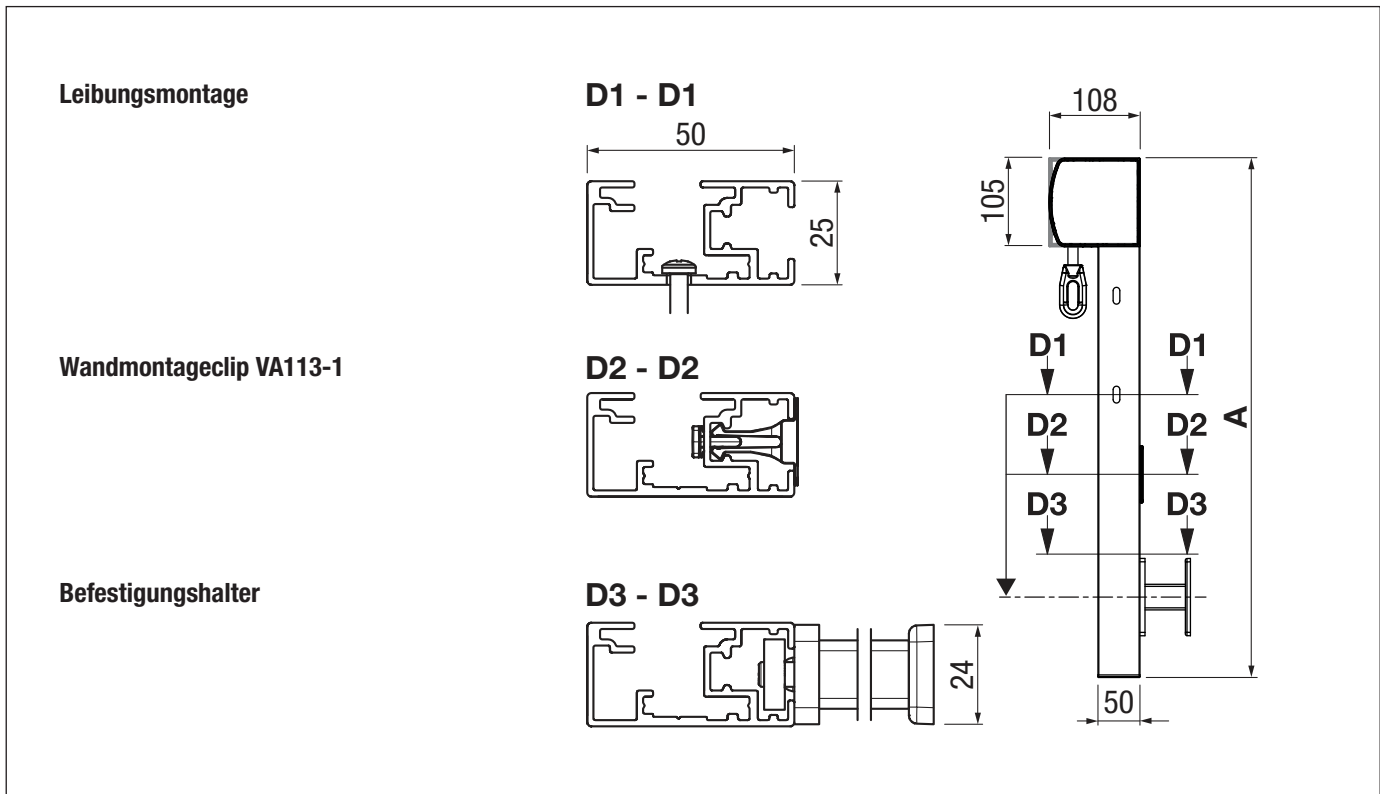
**A** = Totalhöhe

**B** = Totalbreite

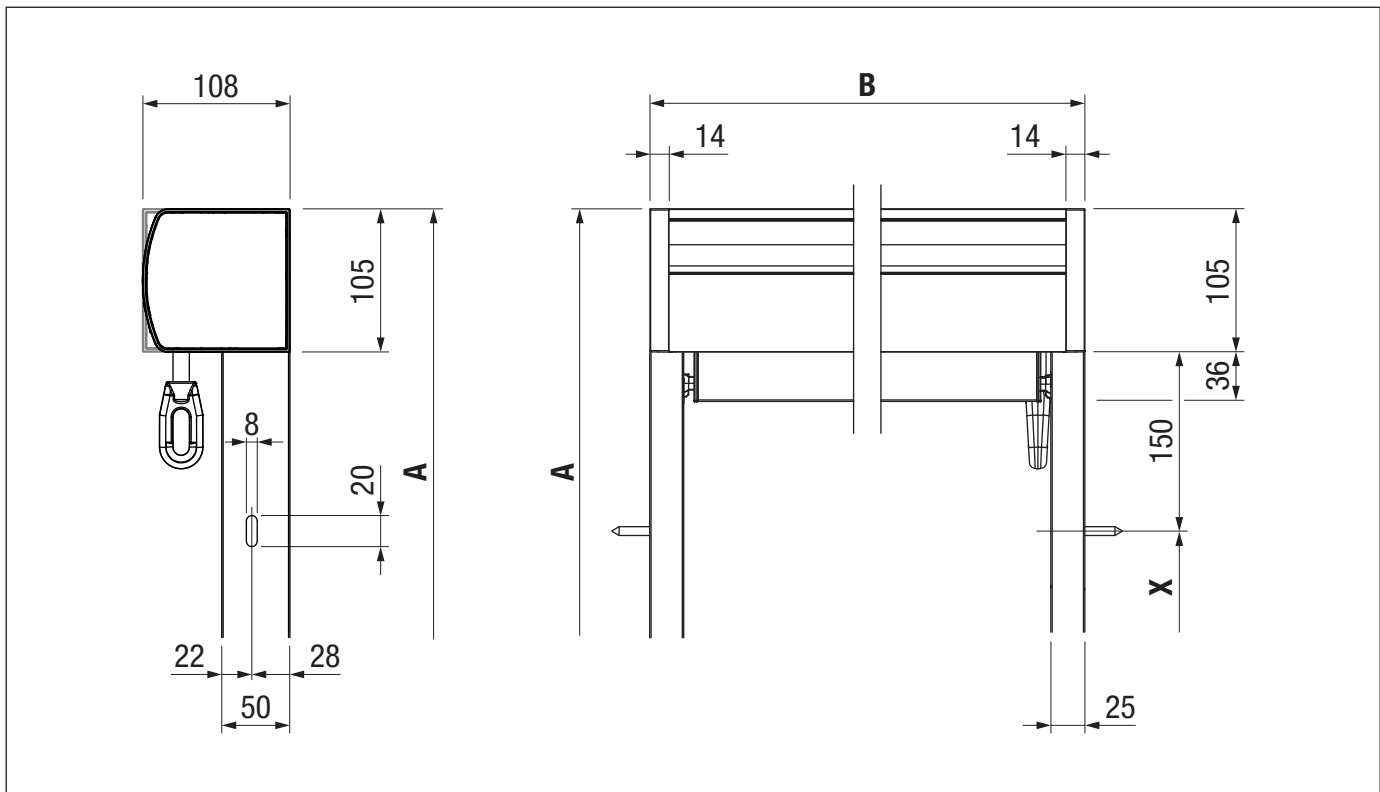
# SURAVA VA2100 BOX

Universelle Senkrechtbeschattung mit Kasten

## Befestigungsvarianten einteilige Führungsschiene VA110



## Leibungsmontage einteilige Führungsschiene VA110



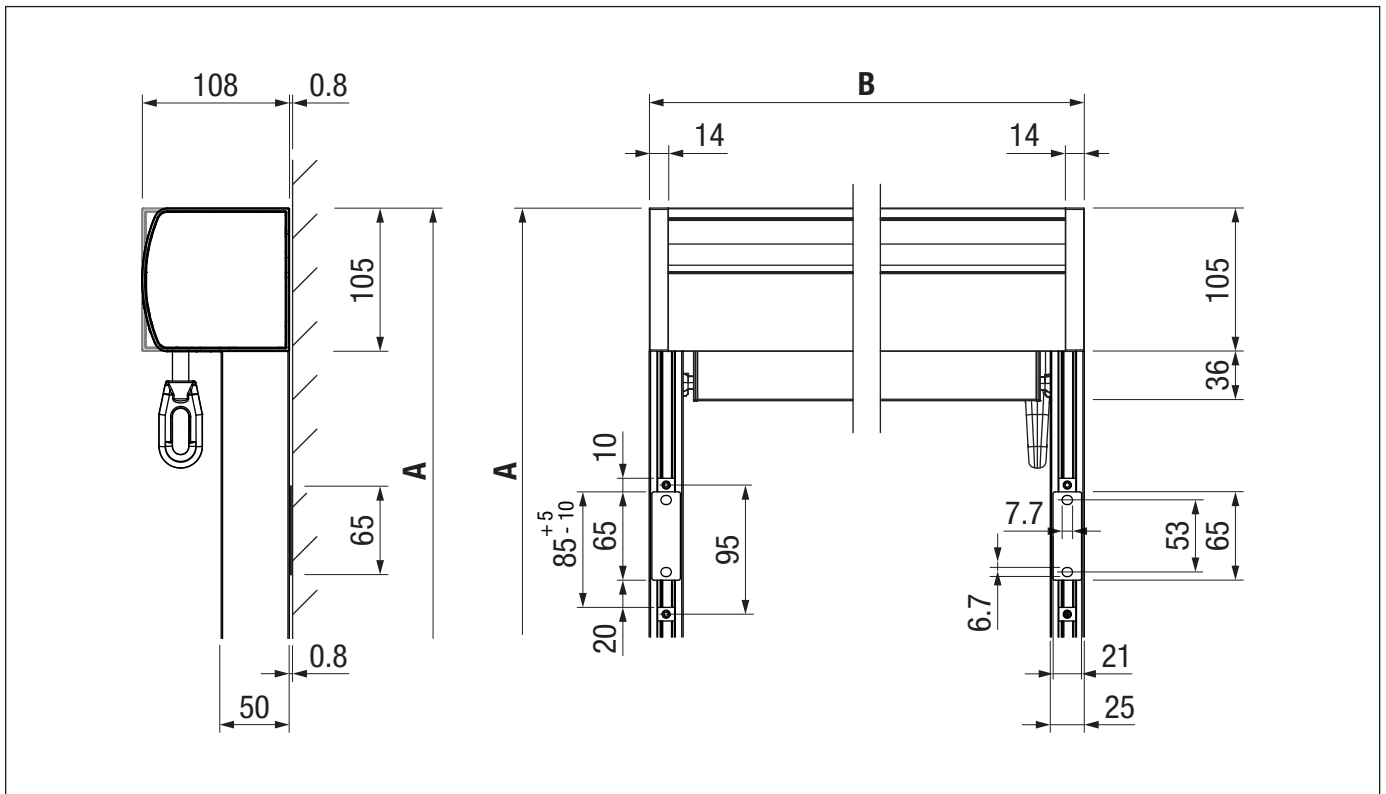
A = Totalhöhe

B = Totalbreite

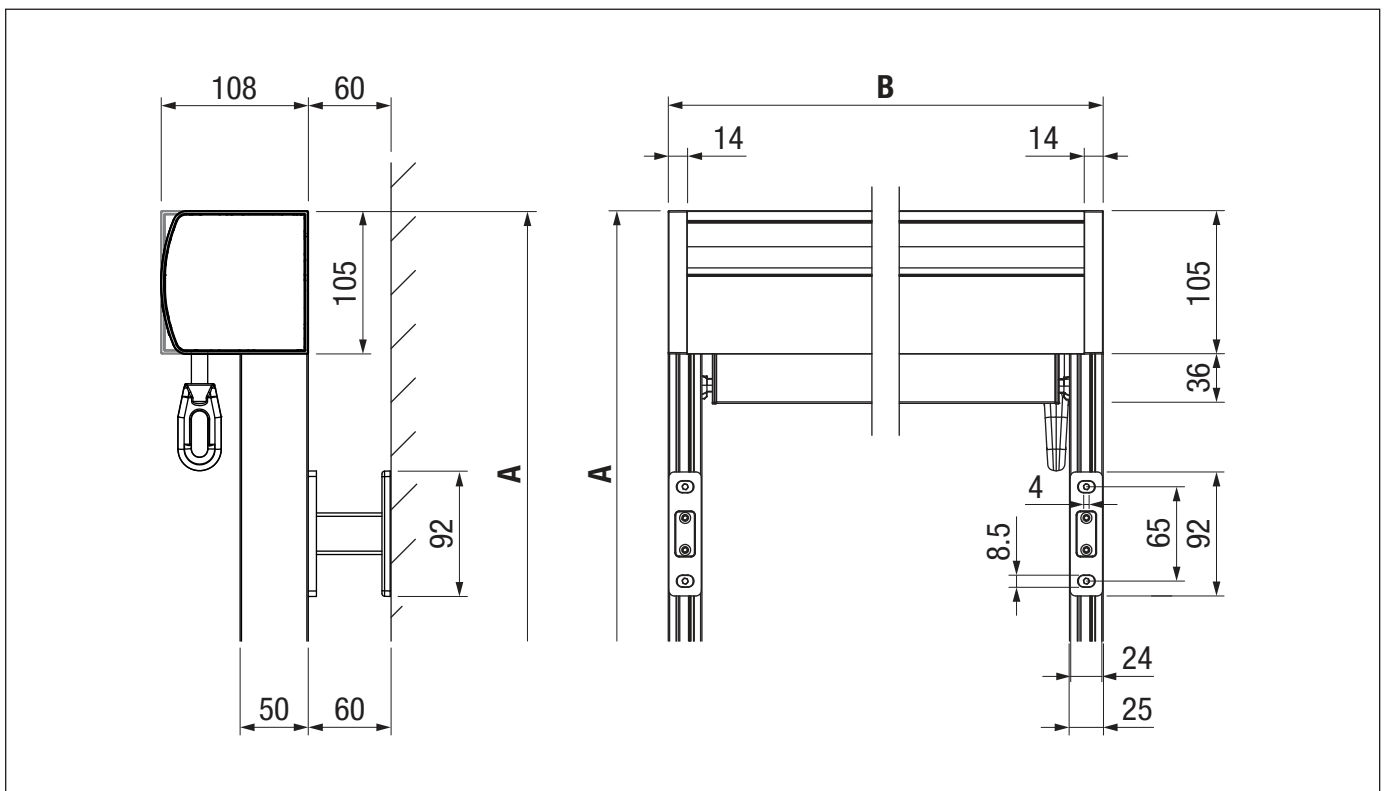
# SURAVA VA2100 BOX

Universelle Senkrechtbeschattung mit Kasten

## Wandmontage einteilige Führungsschiene VA110 (Wandmontageclip VA113-1)



## Montageplan einteilige Führungsschiene VA110 (Befestigungshalter VA101-1)



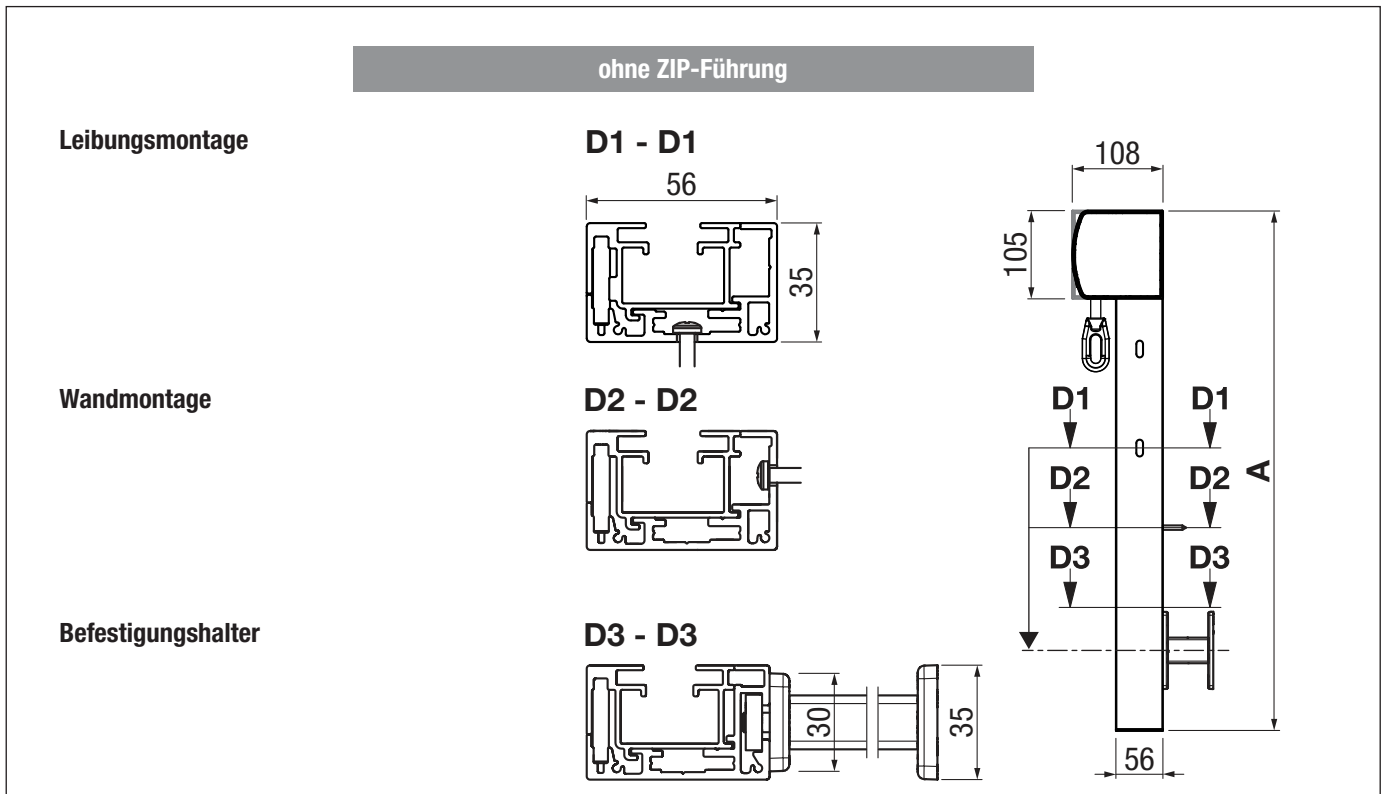
A = Totalhöhe

B = Totalbreite

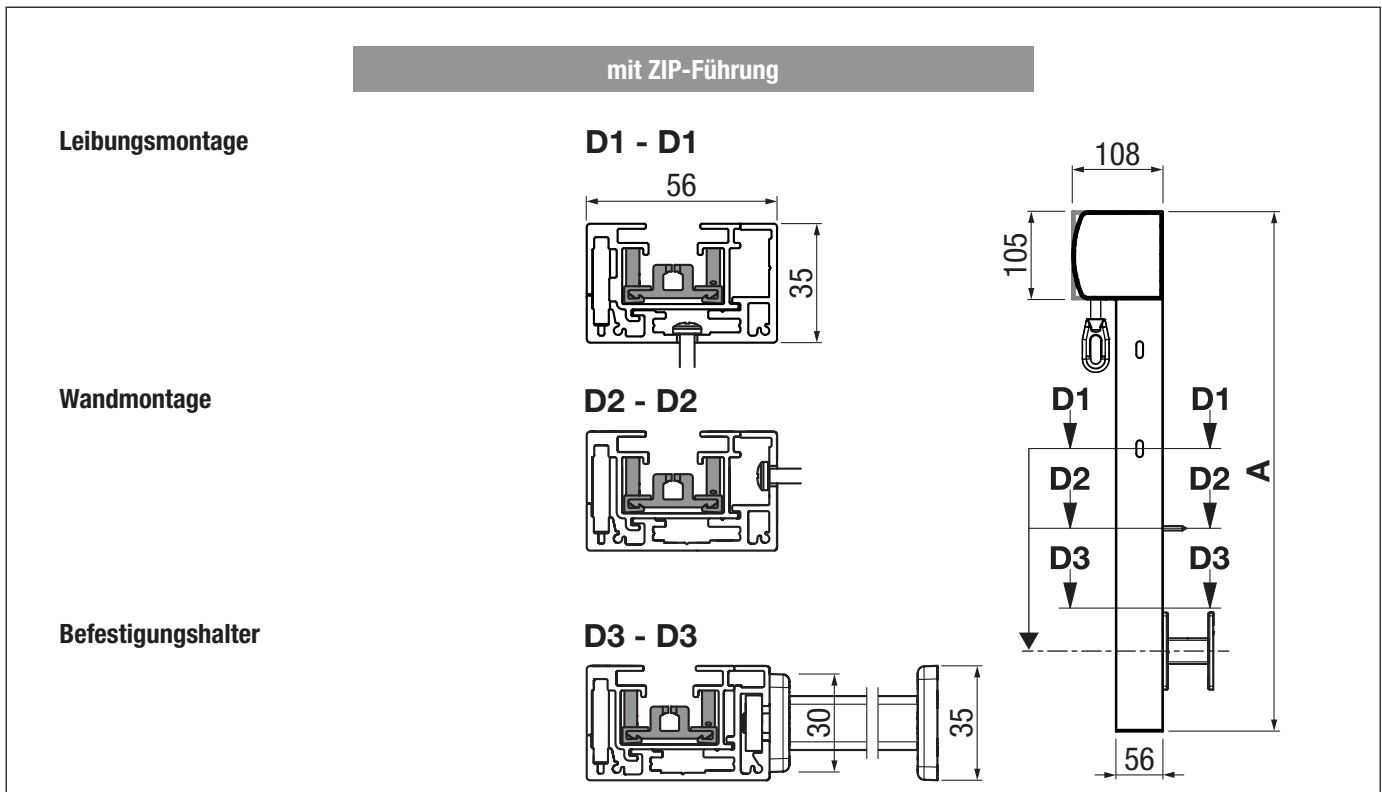
# SURAVA VA2100 BOX

Universelle Senkrechtbeschtattung mit Kasten

## Befestigungsvarianten zweiteilige Führungsschiene ZS610 + ZS613 , ZS611 + ZS613



## Befestigungsvarianten zweiteilige Führungsschiene ZS610 + ZS613 , ZS611 + ZS613

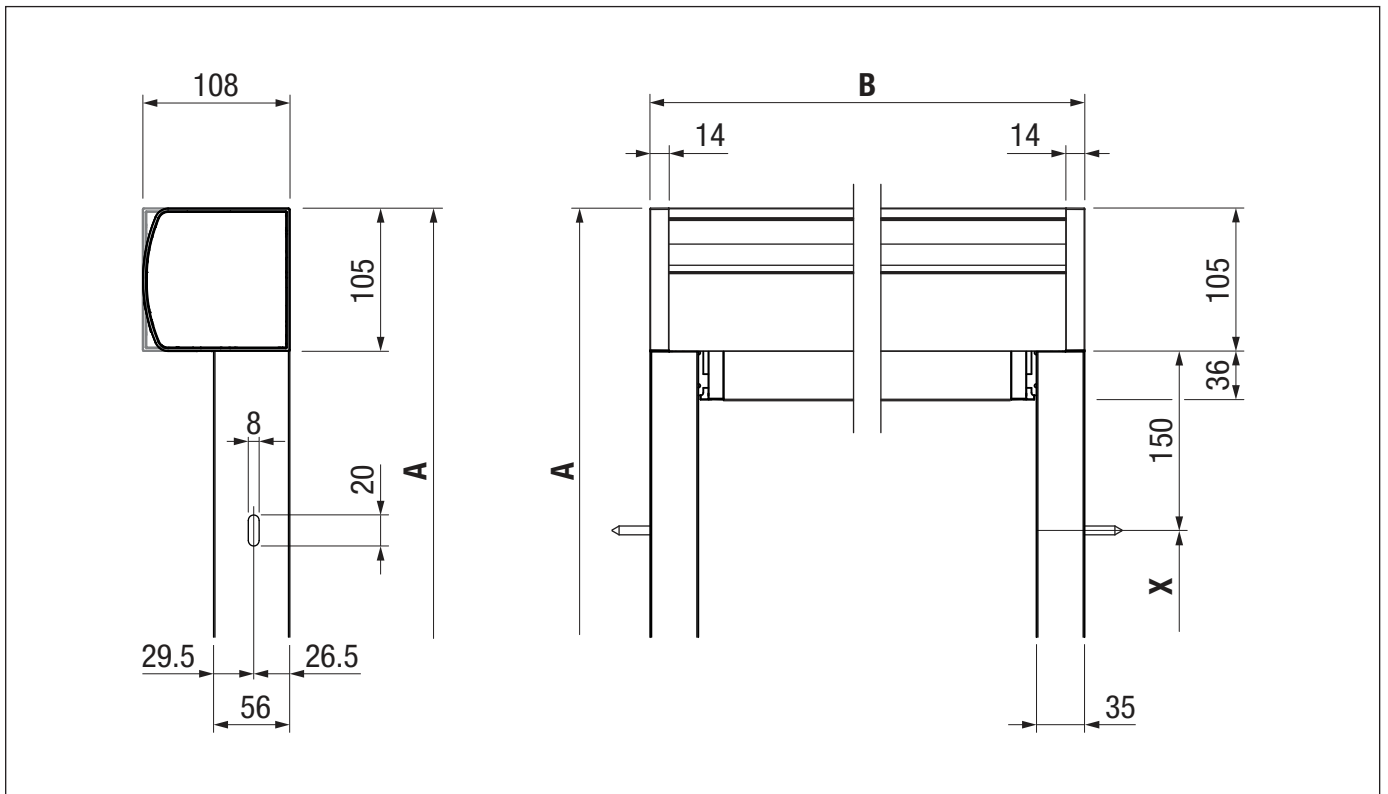


A = Totalhöhe

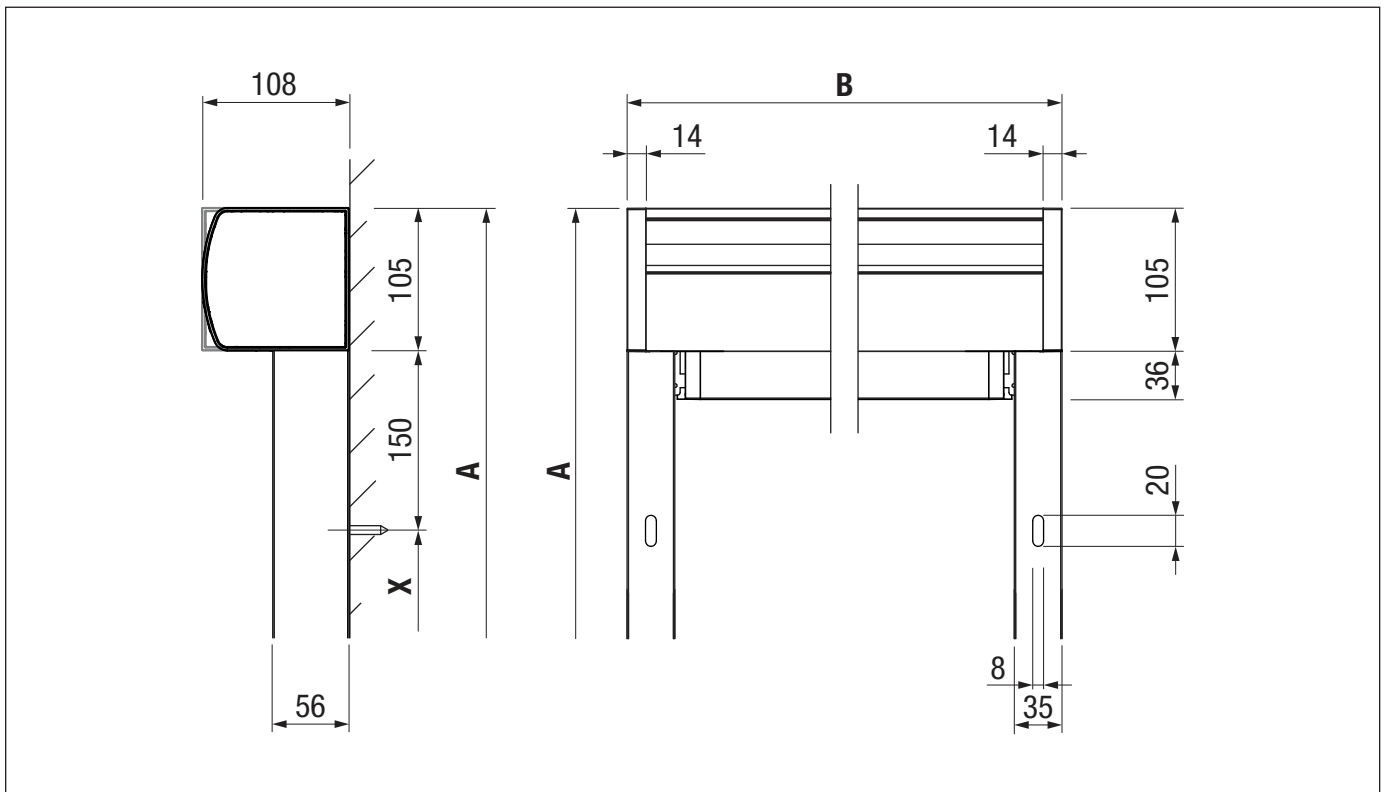
# SURAVA VA2100 BOX

Universelle Senkrechtbeschattung mit Kasten

## Leibungsmontage zweiteilige Führungsschiene ZS610 + ZS613



## Wandmontage zweiteilige Führungsschiene ZS610 + ZS613



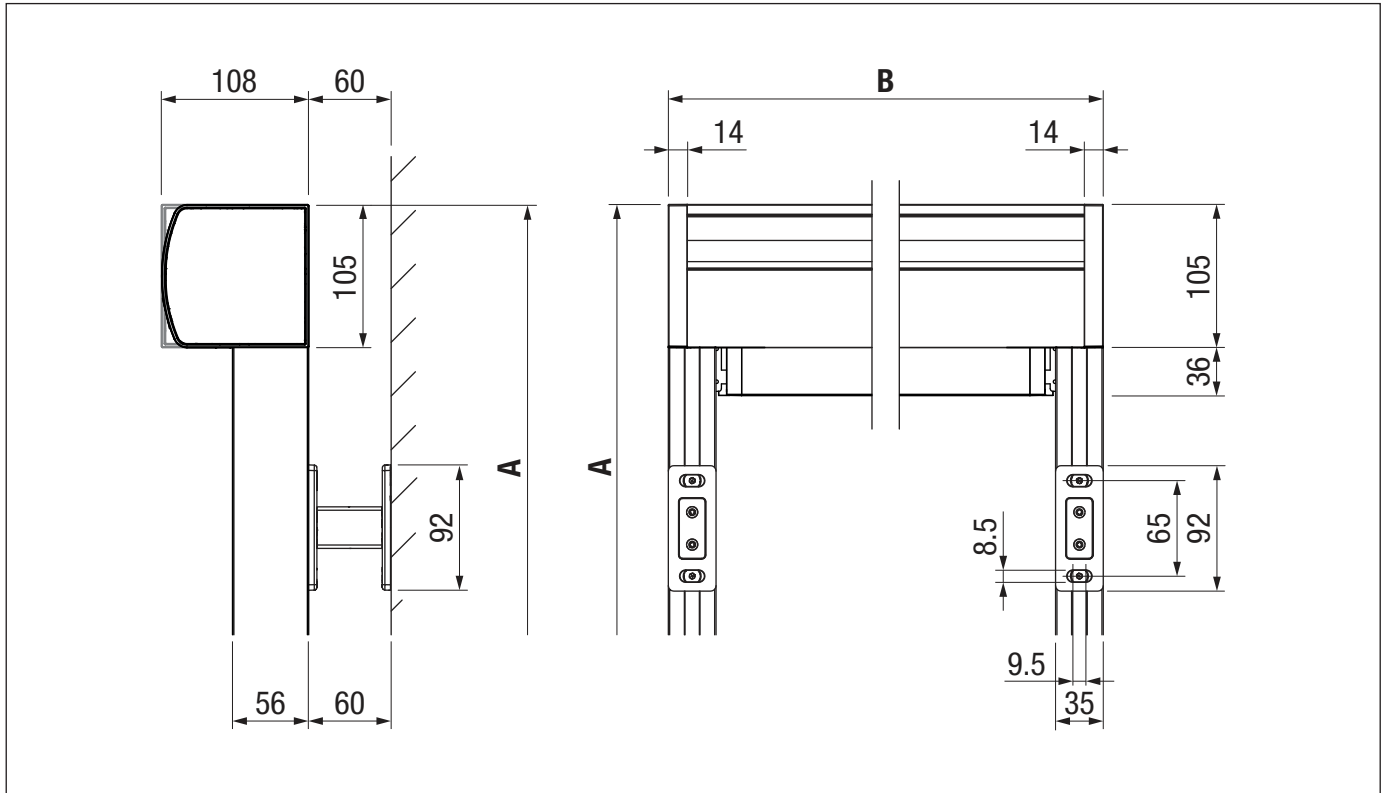
A = Totalhöhe

B = Totalbreite

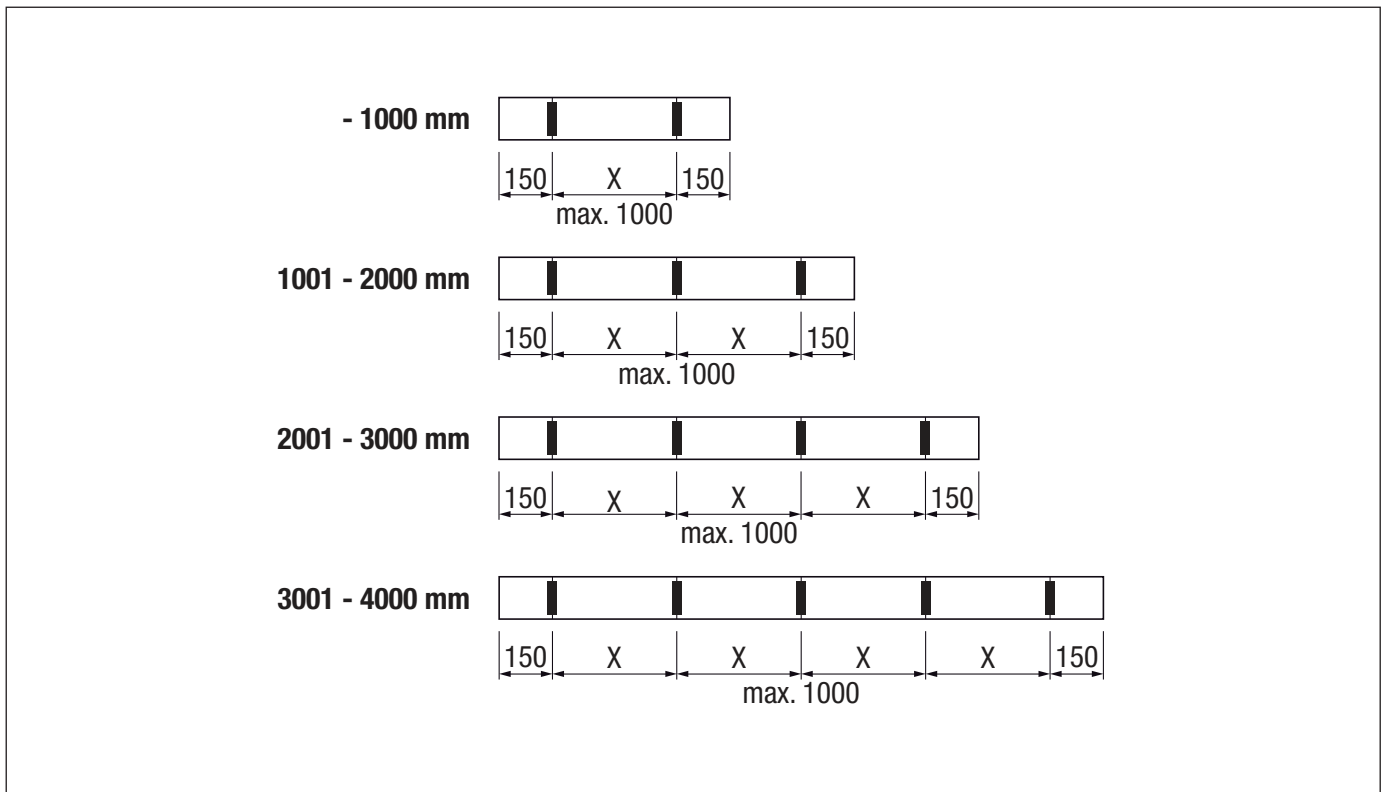
# SURAVA VA2100 BOX

Universelle Senkrechtbeschtattung mit Kasten

## Montageplan zweiteilige Führungsschiene ZS611 + ZS613 (Befestigungshalter ZS601-1)



## Anordnung der Befestigungshalter / Wandmontageclip / Befestigungslöcher (Führungsschienen)



A = Totalhöhe

B = Totalbreite