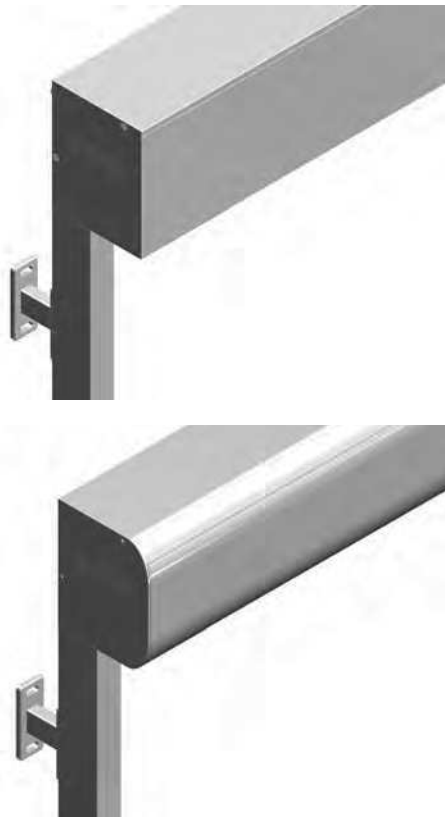


VENTOSOL VS6200

Senkrechtmarkise mit Reissverschlussstechnik

VS6200



	min. 74 cm max. 500 cm		min. 50 cm max. 500 cm

mit Getriebe: max. Tuchfläche 8 m²

Beschreibung

Stranggepresstes Kastenprofil mit den Massen 160x130 mm (h/b) welches eckig und abgerundet erhältlich ist.

Die eckige Variante verfügt über 2 Serviceöffnungen, eine unten und eine Frontabdeckung. Diese Abdeckungen können separat geöffnet werden, wobei die Untere zuerst zu öffnen ist. Durch die untere Serviceöffnung ist ein Zugang auch dann gewährleistet, wenn die Anlage eingebaut ist und die Seiten nicht zugänglich sind.

Die abgerundete Variante verfügt über eine Serviceöffnung, welche sowohl die Front als auch den unteren Teil abdeckt. Diese lässt sich nur im Ganzen entfernen und daher eignet sich diese Ausführung für Montagevarianten bei denen ein guter Zugang gewährleistet ist.

Die Tuchwelle hat einen Durchmesser von 85 mm.

Die Endschiene ist im hochgefahrenem Zustand im Kasten versenkt. Um stets eine gute Tuchspannung zu erreichen, wird im Inneren des Fallprofils ein zusätzliches Beschwerungsseisen montiert. Das Fallprofil ist beweglich gelagert um Faltenbildung im Tuch zu reduzieren.

Die 2-teilige Führungsschiene ist für die direkte Wandmontage, Leibungsmontage und Montage mit Befestigungshaltern erhältlich. Alle Führungsschienen verfügen über eine SIR-Führung um stets eine sichere und hohe Tuchspannung sicherzustellen. Alle Aluminiumprofile sowie Alugussteile sind pulverbeschichtet.

Das VS6200 ist wahlweise mit Elektromotor oder manuellem Antrieb (Getriebe + Handkurbel) erhältlich. Die Motoren sind standardmässig mit Hinderniserkennung ausgerüstet. Die Hinderniserkennung ist jedoch nur für die Varianten io und WT erhältlich, RTS ist nicht mit Hinderniserkennung verfügbar.

Das VS6200 kann optional auch als Verdunklungsvariante mit Blockout Tuch und Leistenbürste geliefert werden.

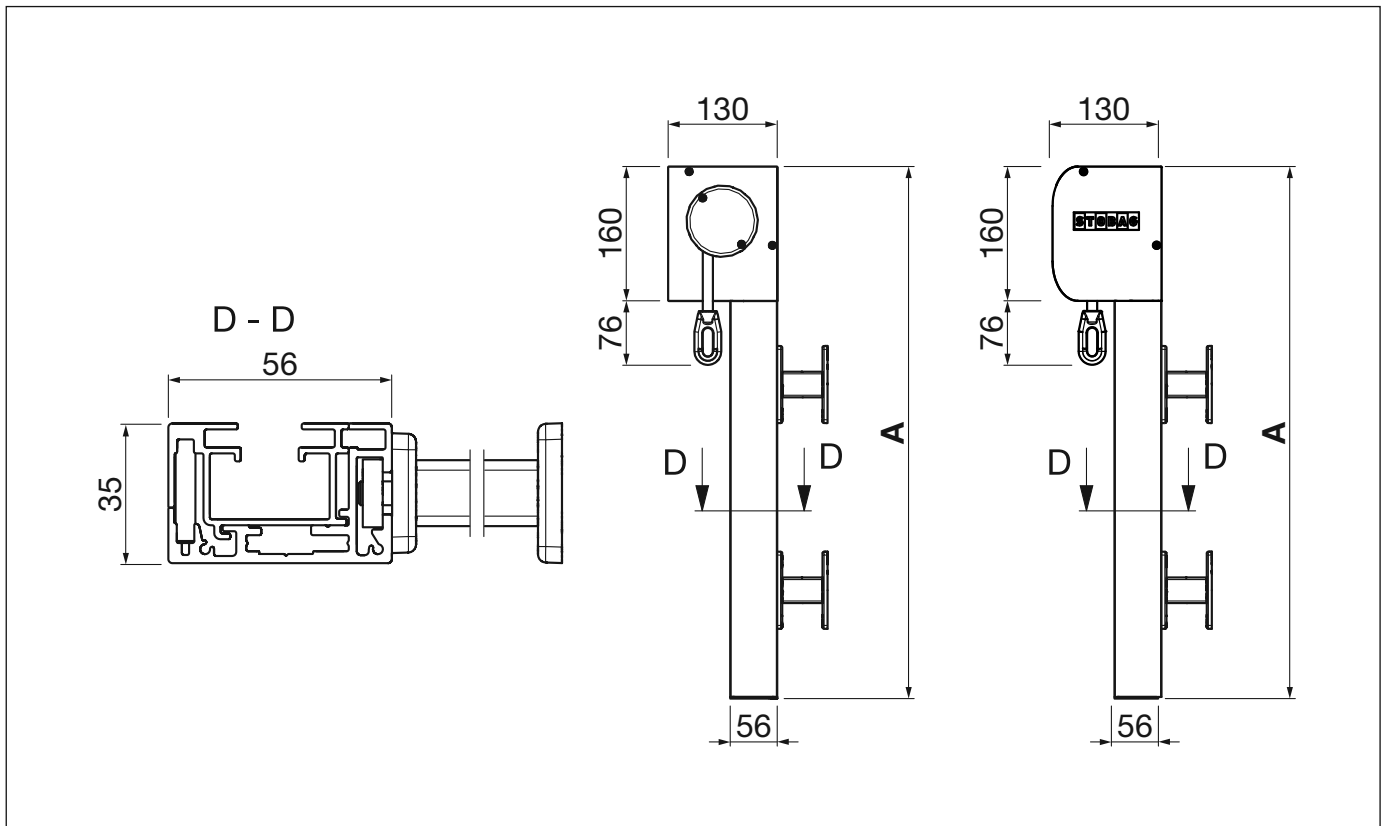
LIEFERART

Die Markise wird komplett montiert geliefert, wobei das Tuch aufgezogen ist. Führungsschienen werden separat geliefert.

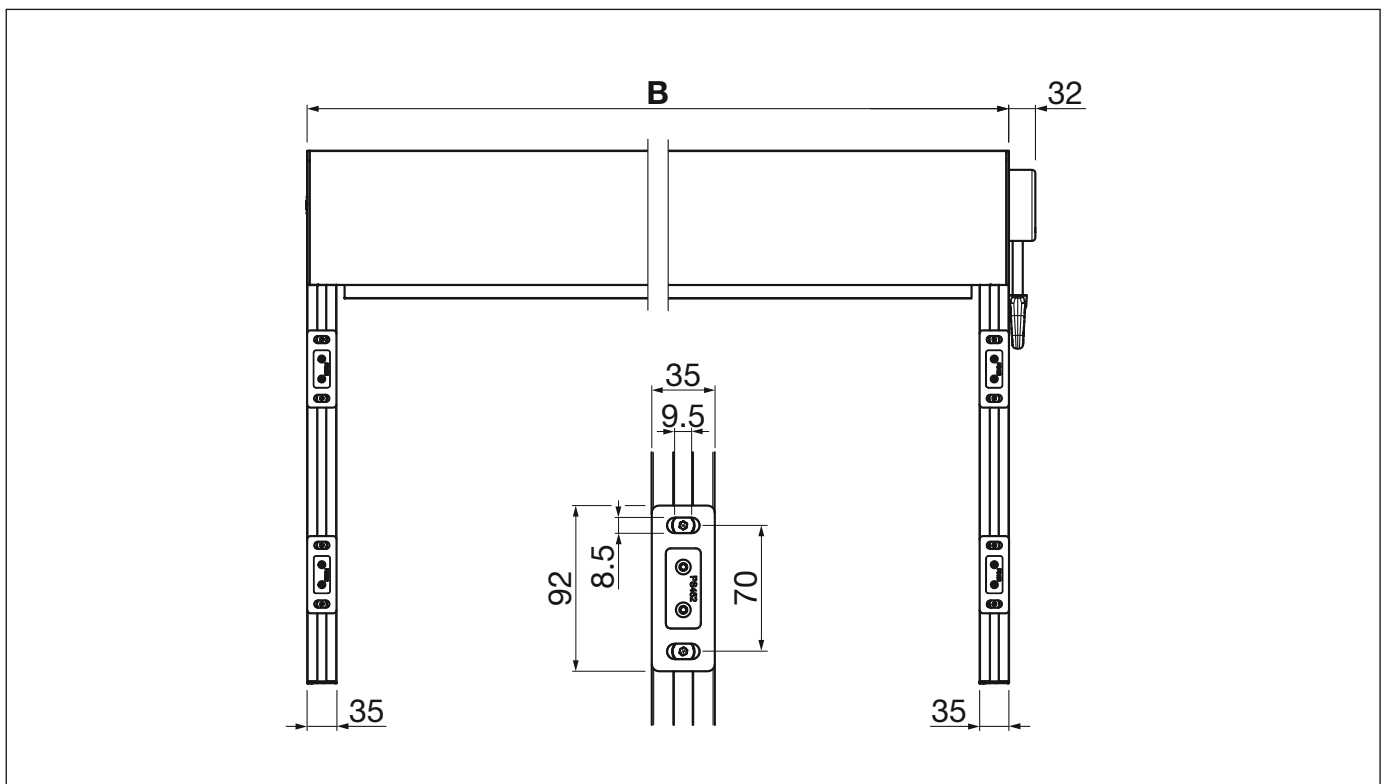
VENTOSOL VS6200

Senkrechtmarkise mit Reissverschlussstechnik

Wandmontage mit Befestigungshalter



Montageplan mit Befestigungshalter



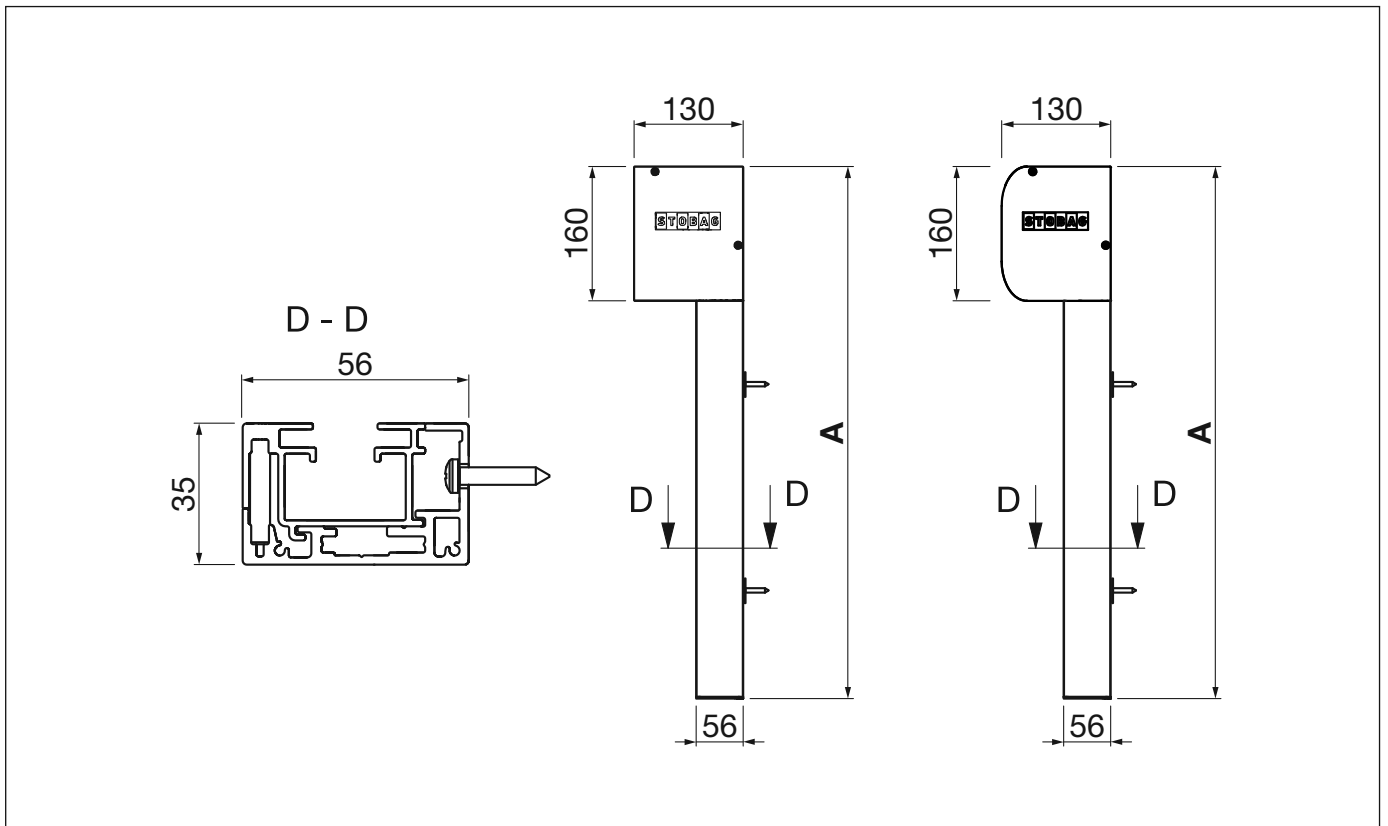
A = Total Höhe

B = Total Breite

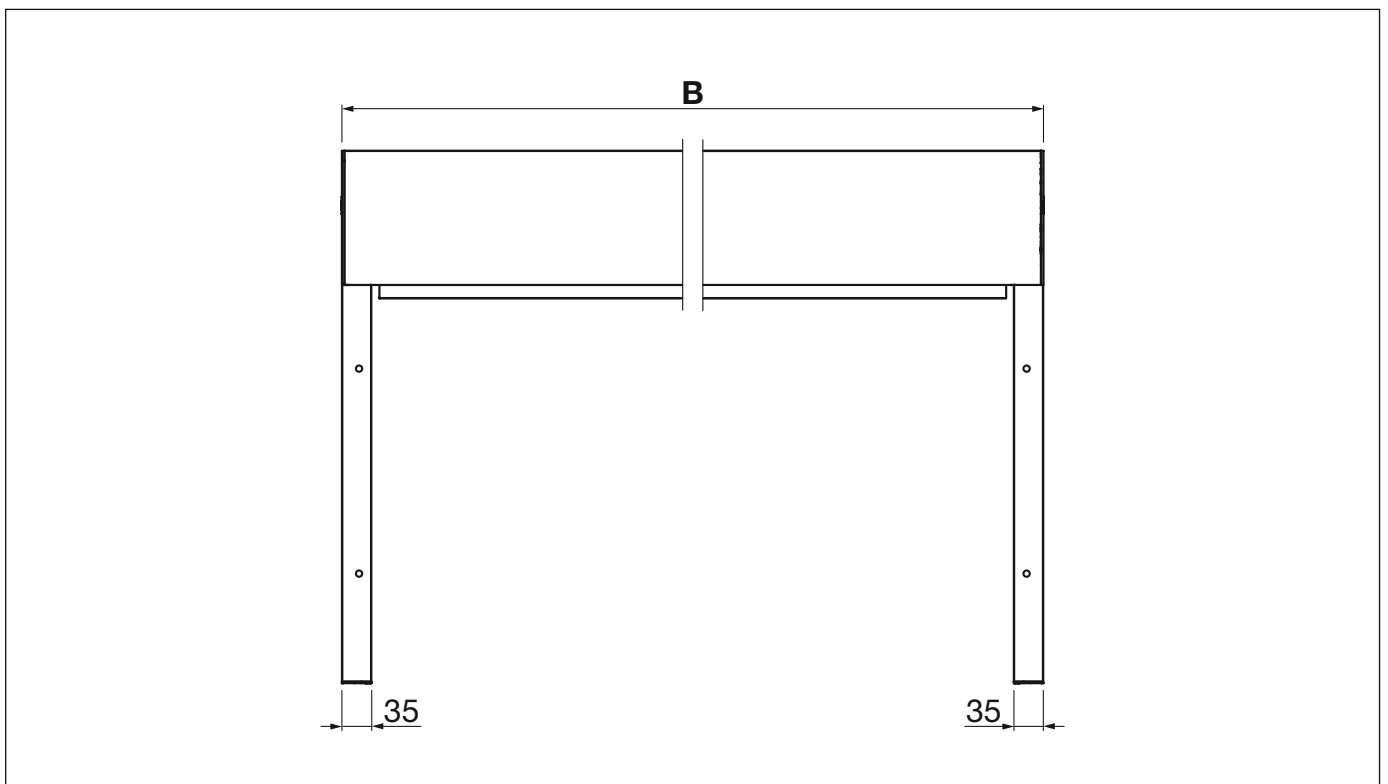
VENTOSOL VS6200

Senkrechtmarkise mit Reissverschlussstechnik

Direkte Wandmontage



Montageplan mit direkter Wandmontage



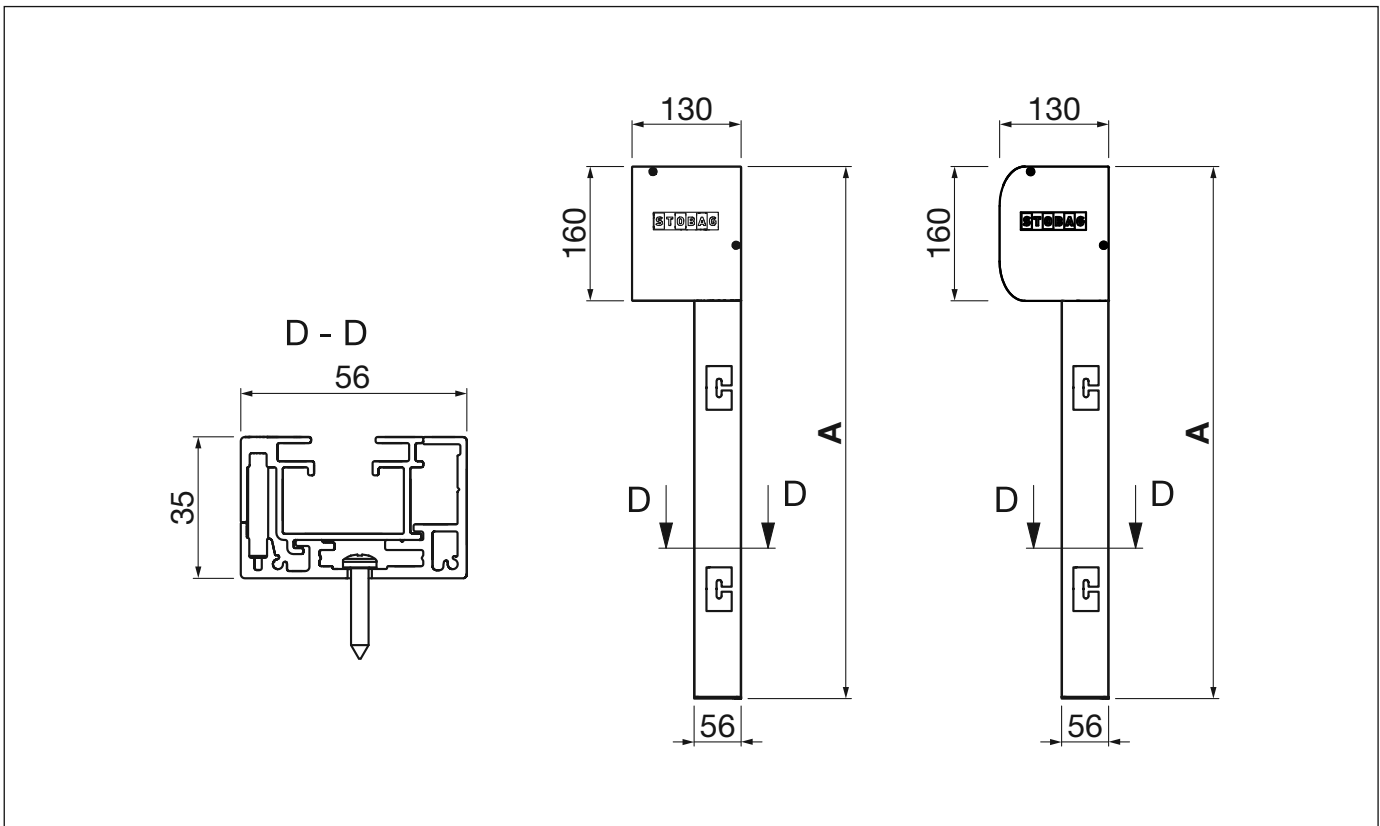
A = Total Höhe

B = Total Breite

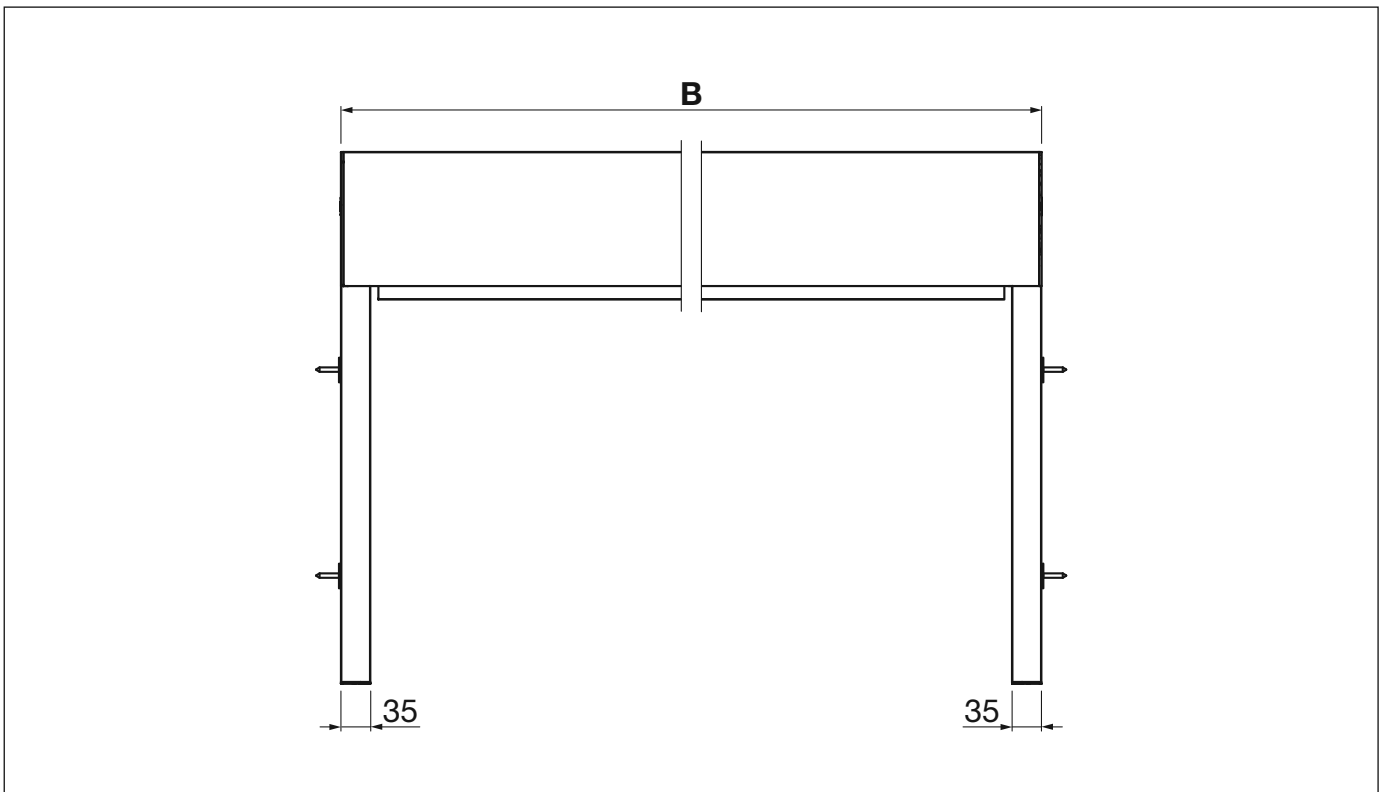
VENTOSOL VS6200

Senkrechtmarkise mit Reissverschlussstechnik

Leibungsmontage mit Motor



Montageplan mit Motor



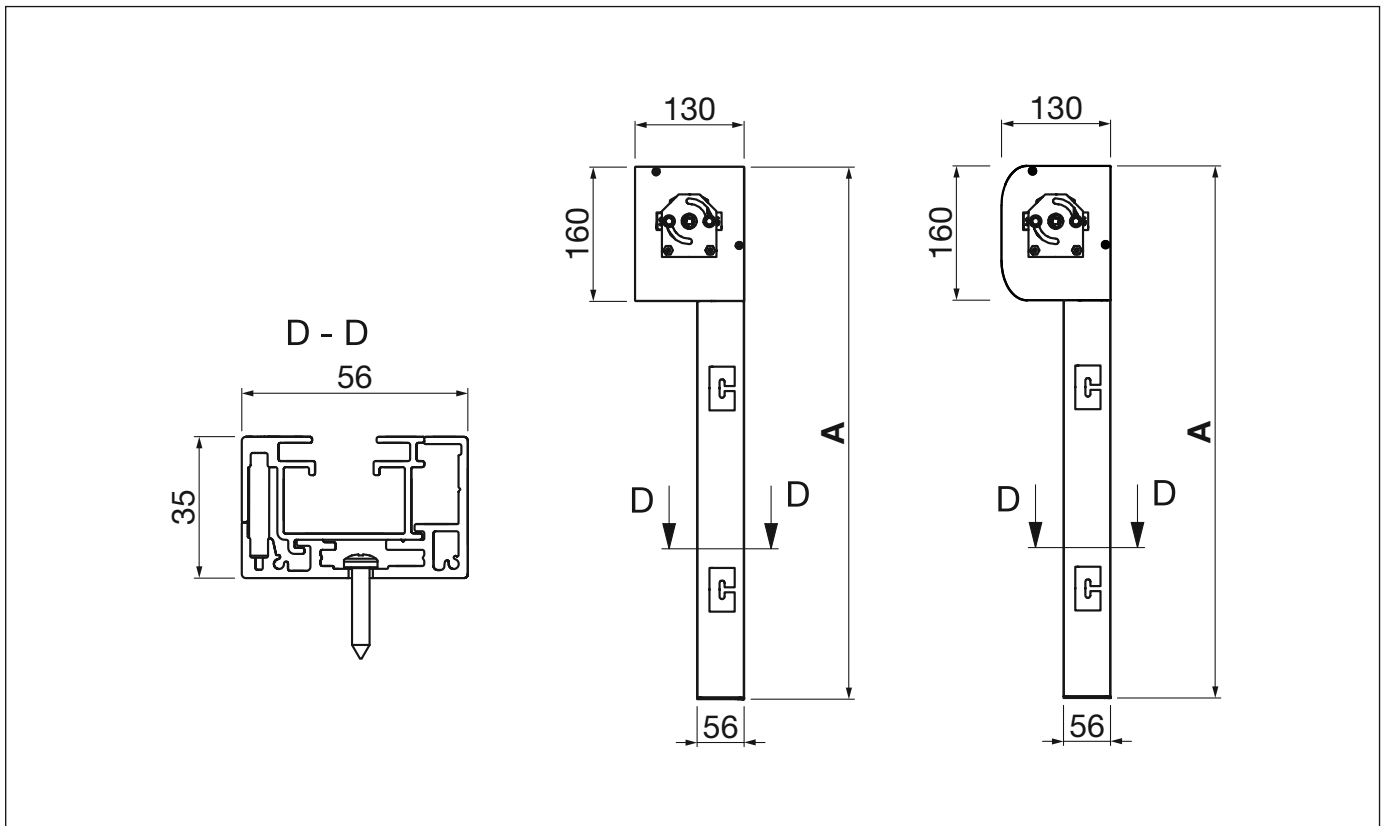
A = Total Höhe

B = Total Breite

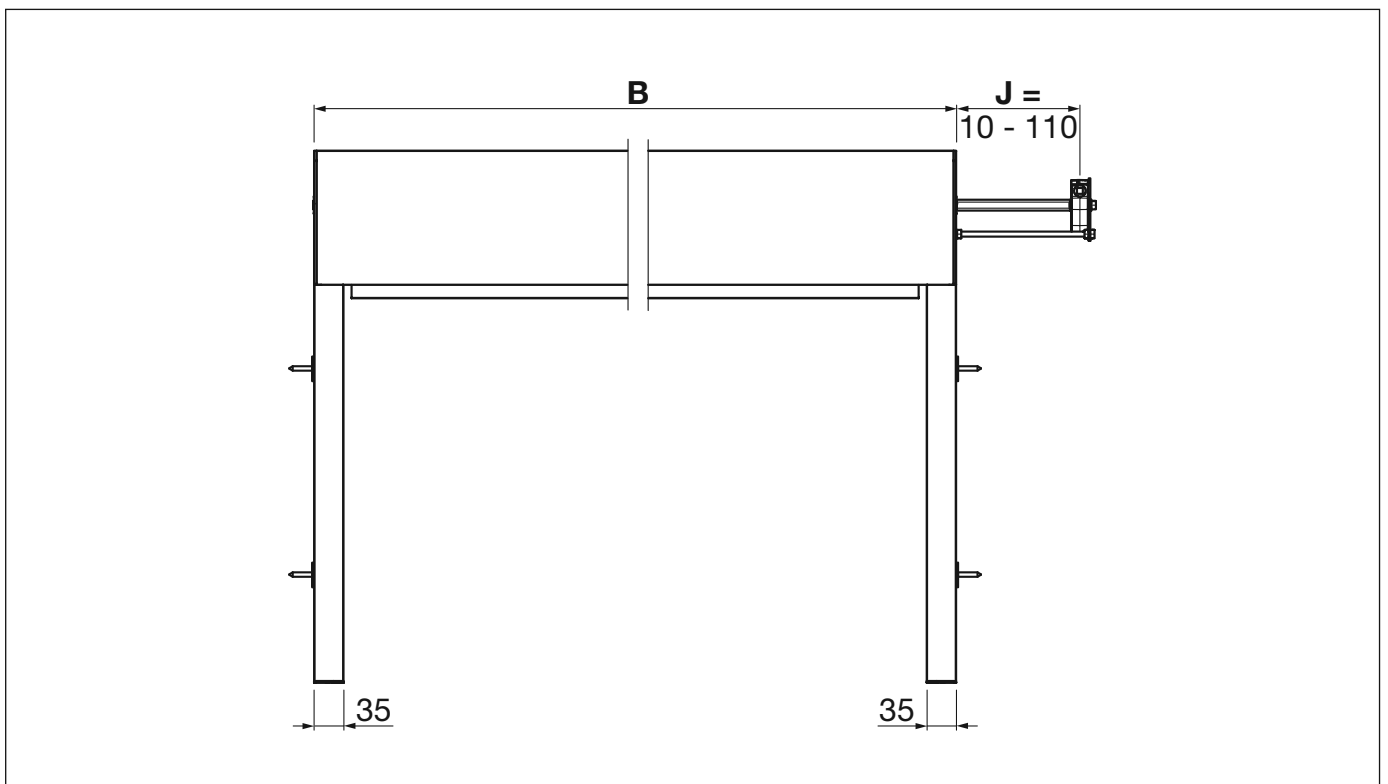
VENTOSOL VS6200

Senkrechtmarkise mit Reissverschlussstechnik

Leibungsmontage mit Getriebe



Montageplan mit Getriebe



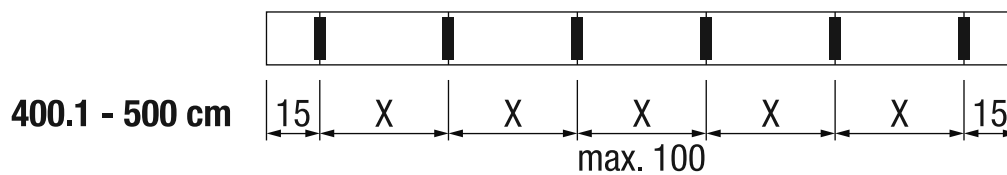
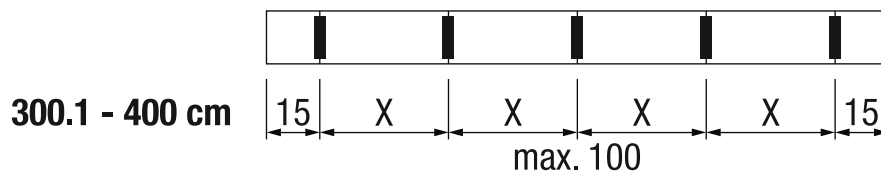
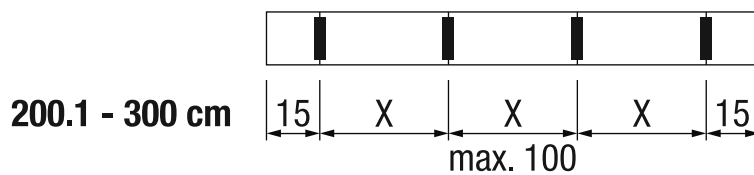
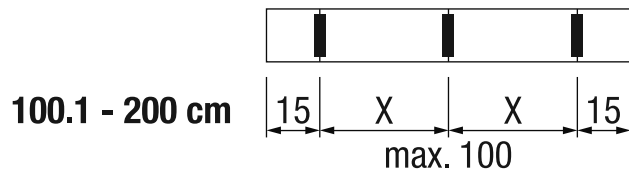
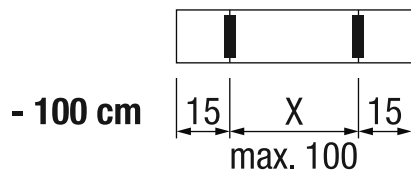
A = Total Höhe

B = Total Breite

VENTOSOL VS6200

Senkrechtmarkise mit Reissverschlussstechnik

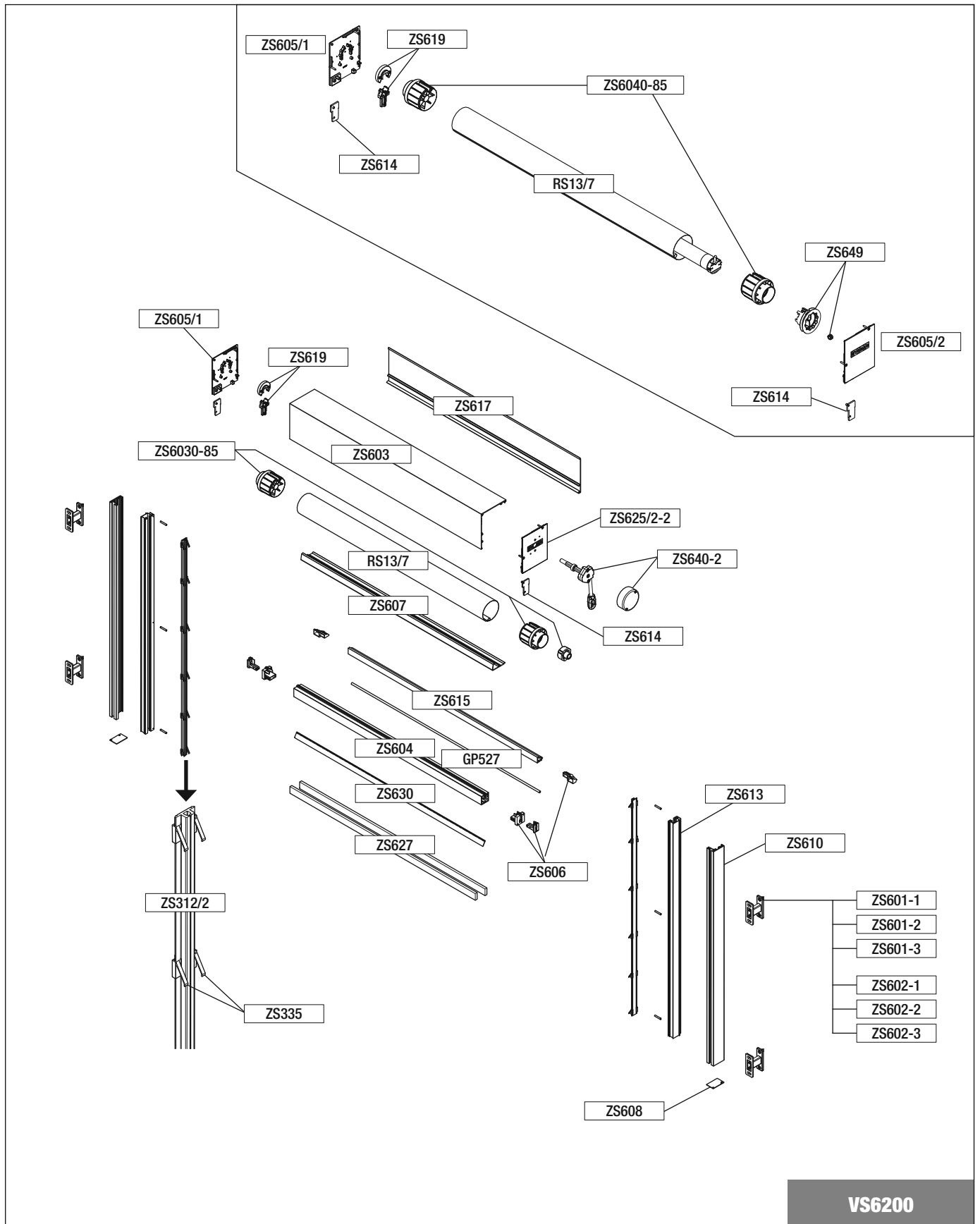
Befestigungshalter Anordnung / Befestigungslöcher Leibungsmontage



VENTOSOL VS6200

Senkrechtmarkise mit Reissverschlussstechnik

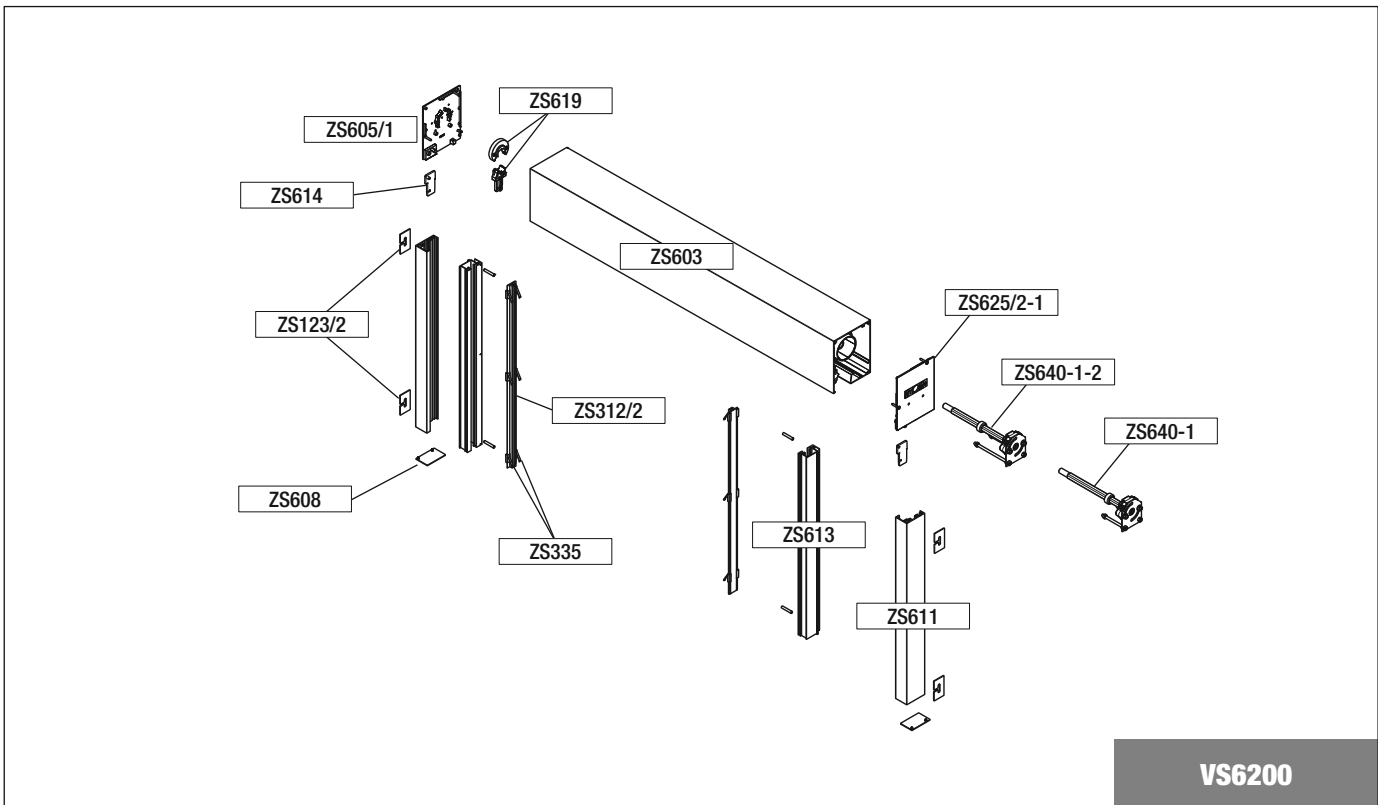
Explosionszeichnung Wandmontage (mit eckigem Kasten)



VENTOSOL VS6200

Senkrechtmarkise mit Reissverschlussstechnik

Explosionszeichnung Leibungsmontage (mit eckigem Kasten)



Explosionszeichnung (mit rundem Kasten)

