

VENTOSOL VS5600

Senkrechtmarkise mit Reissverschlussstechnik

VS5600



	min. 85 cm *max. 600 cm		min. 85 cm *max. 700 cm
--	----------------------------	--	----------------------------



* 1.) max. Tuchfläche = 28 m²
max. Höhe 700 cm x Breite 400 cm

* 2.) max. Tuchfläche = 30 m²
max. Höhe 600 cm x Breite 500 cm oder
Höhe 500 cm x Breite 600 cm

Beschreibung

Stranggepresstes, zweiteiliges Alu-Kastenprofil 165 mm hoch und 165 mm breit, leicht abgerundet und mit einer Kunststoffbandbürste zur Dämmung der Auffahrgeräusche versehen. Die Seitendeckel bestehen aus Alu-Gusslegierung, dem kompletten Verriegelungssystem sowie 3 Kabelausgängen (inkl. Kunststoffabdeckungen). Die Tuchwelle, mit einem 100 mm Durchmesser, ist aus verzinktem Stahl. Der Antrieb erfolgt durch einen Wechselstrom-Rohrmotor 230V, 50Hz oder 120V, 60Hz (länderspezifisch) mit Friktionsbremse und elektronischer Endlagen-Abschaltung. Gegen- sowie Antriebslager sind aus einer Alu-Gusslegierung – passend zum Seitendeckel. Der feuerverzinkte Flachstahl verleiht dem Alu-Strangpress-Fallprofil mit einer Dimension von 45 x 81 mm (optional ausstattbar mit einer Kunststoffbandbürste) zusätzliches Gewicht und wird mit einer beidseitig angebrachten Fixierung aus Gummi stabilisiert. Alle Aluminiumprofile sowie visuell ersichtlichen Alu-Gussteile sind pulverbeschichtet. Das Markisentuch aus der STOBAG-Collection ist aus PVC- oder pastenbeschichtetem Polyestergewebe.

Gemäss Berechnungsgrundlage nach Norm EN 13561 hält diese Markise bei aufgesetzter Montage und in ausgefahrenem Zustand Windgeschwindigkeiten bis 120km/h stand (Breite: ≤ 1750 mm).

VS5600/1 Wandmontage

Befestigung an der Wand via Direktverschraubung oder mittels Befestigungshalter aus Aluminium. Die seitlichen, zweiteiligen Führungsprofile, bestehend aus einem Frontprofil (Alu-Strangpressprofil 33 x 21 mm) resp. einem Hauptprofil (Alu-Strangpressprofil 57 x 38 mm), haben eine integrierte Nut für die Aufnahme der Halterungen und weisen bei Wunsch vorgestanzte Befestigungslöcher auf. Zusätzlich sind sie mit dem SIR-System (Soft Integrated Retaining System) aus Kunststoff ausgerüstet, das durch den integrierten Kunststofffederclip eine maximale Spannung des Tuches gewährleistet.

VS5600/2 Leibungsmontage

Befestigung in der Leibung via Direktverschraubung. Das Frontprofil (Alu-Strangpressprofil 33 x 21 mm) der seitlichen, zweiteiligen Führungsschiene ist identisch mit demjenigen der Wandmontage. Das Hauptprofil (Alu-Strangpressprofil 57 x 38 mm) dagegen eignet sich ausschliesslich für die Leibungsmontage und ist für eine aussen wie auch innen abrollende Verwendung symmetrisch ausgelegt. Das integrierte SIR-System (Soft Integrated Retaining System) aus Kunststoff gewährleistet durch den aufgesteckten Kunststofffederclip eine maximale Spannung des Tuches.

LIEFERART

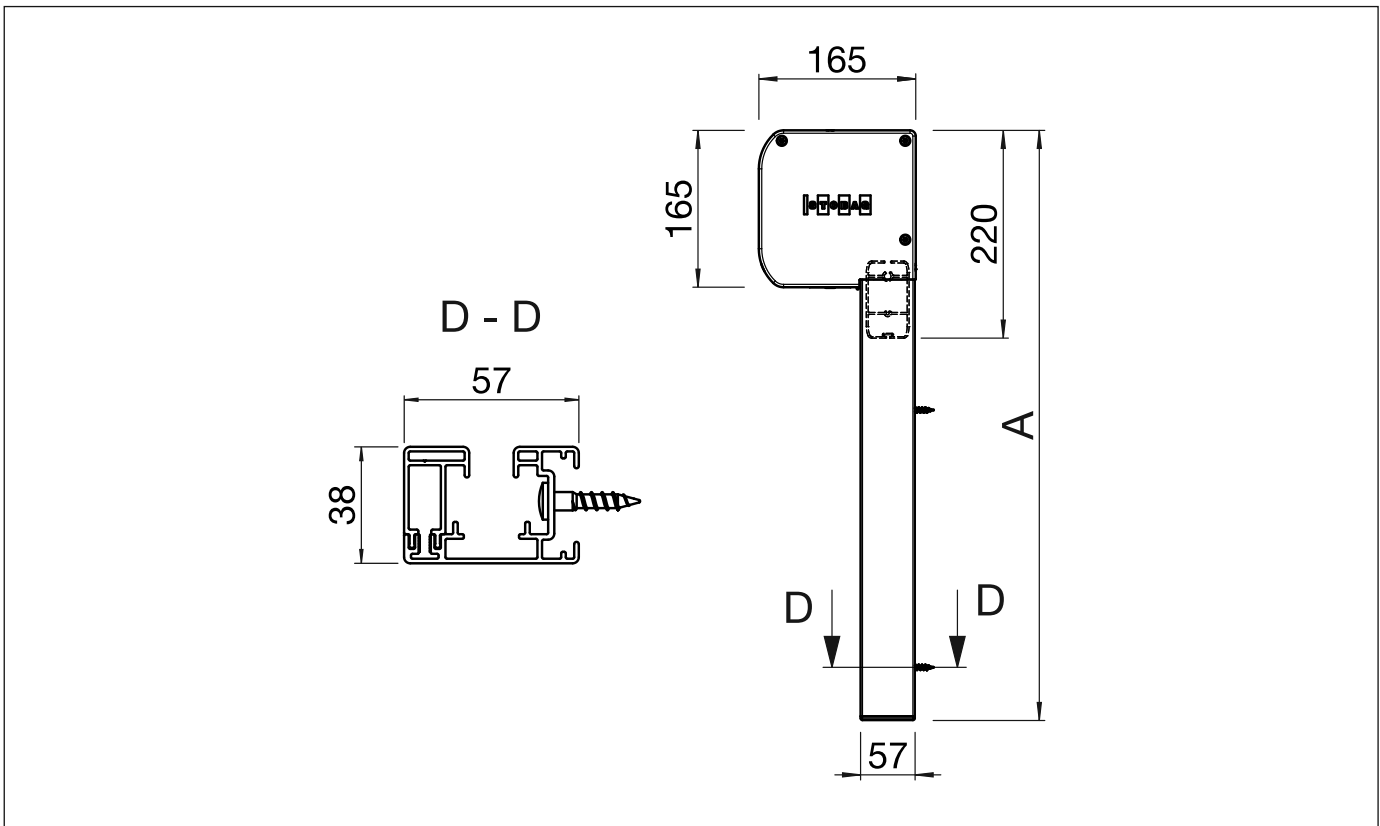
Mit Kastenprofil: Markise komplett zusammengebaut mit aufgezo-genem Tuch und Führungsschienen separat mitgeliefert.

VENTOSOL VS5600

Senkrechtmarkise mit Reissverschlussstechnik

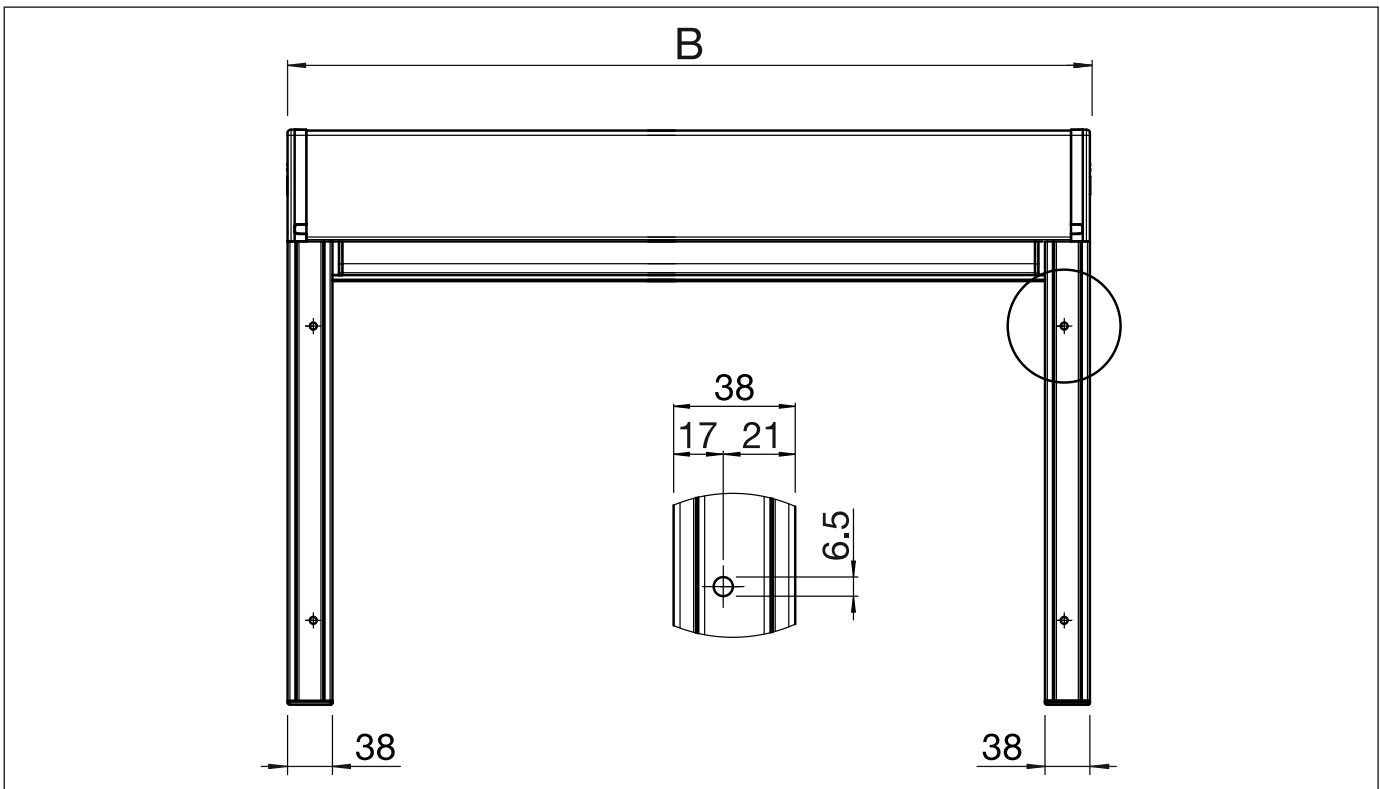
VS5600/1

Direkte Wandmontage



VS5600/1

Montageplan mit direkter Wandmontage



A = Total Höhe

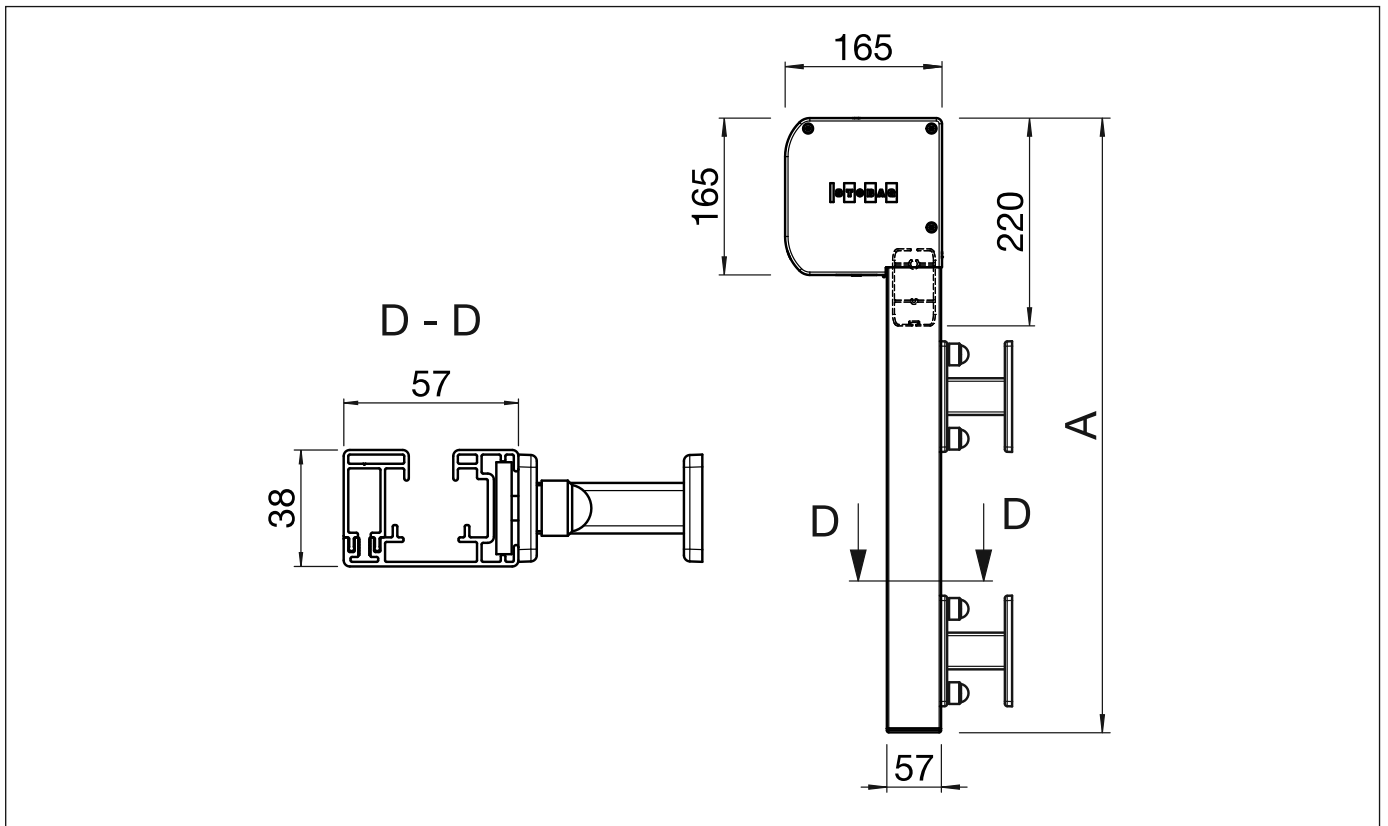
B = Total Breite

VENTOSOL VS5600

Senkrechtmarkise mit Reissverschlussstechnik

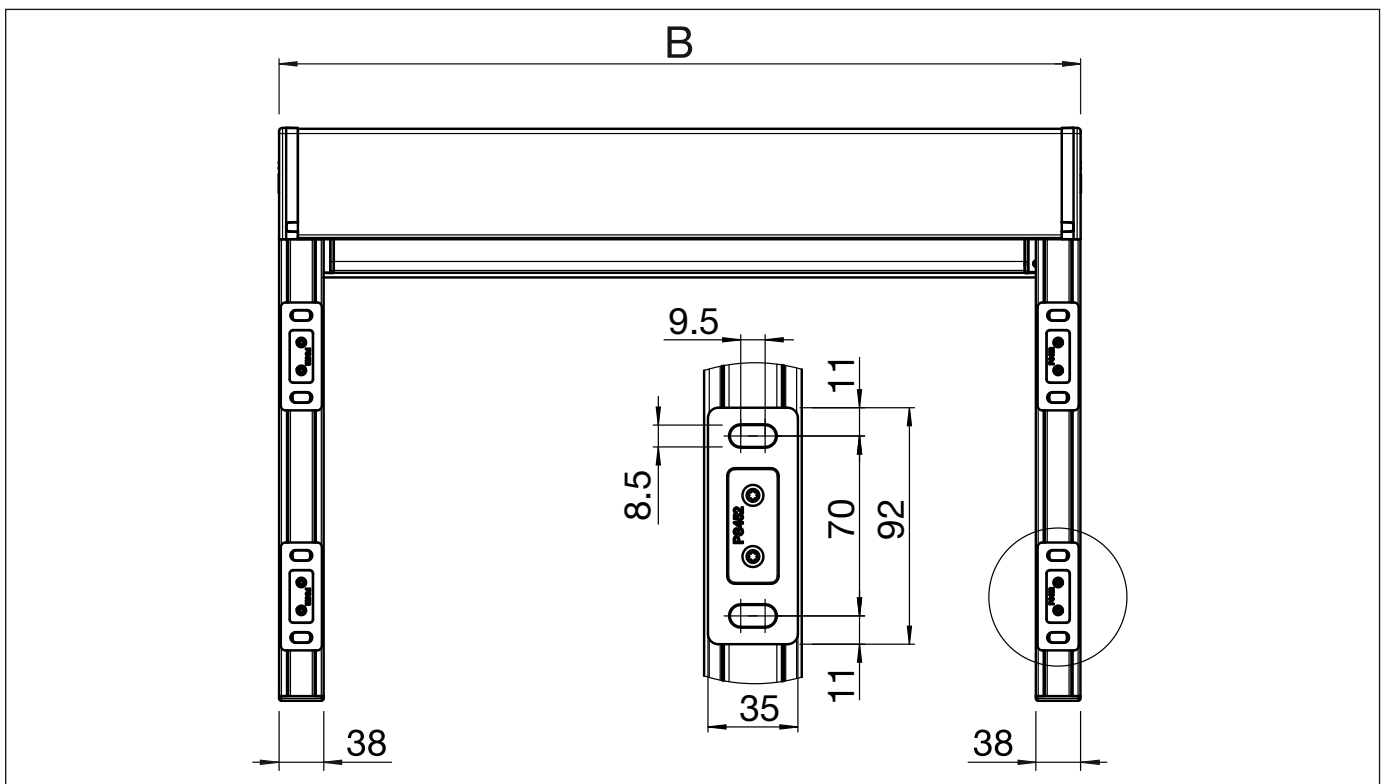
VS5600/1

Wandmontage mit Befestigungshalter



VS5600/1

Montageplan mit Befestigungshalter



A = Total Höhe

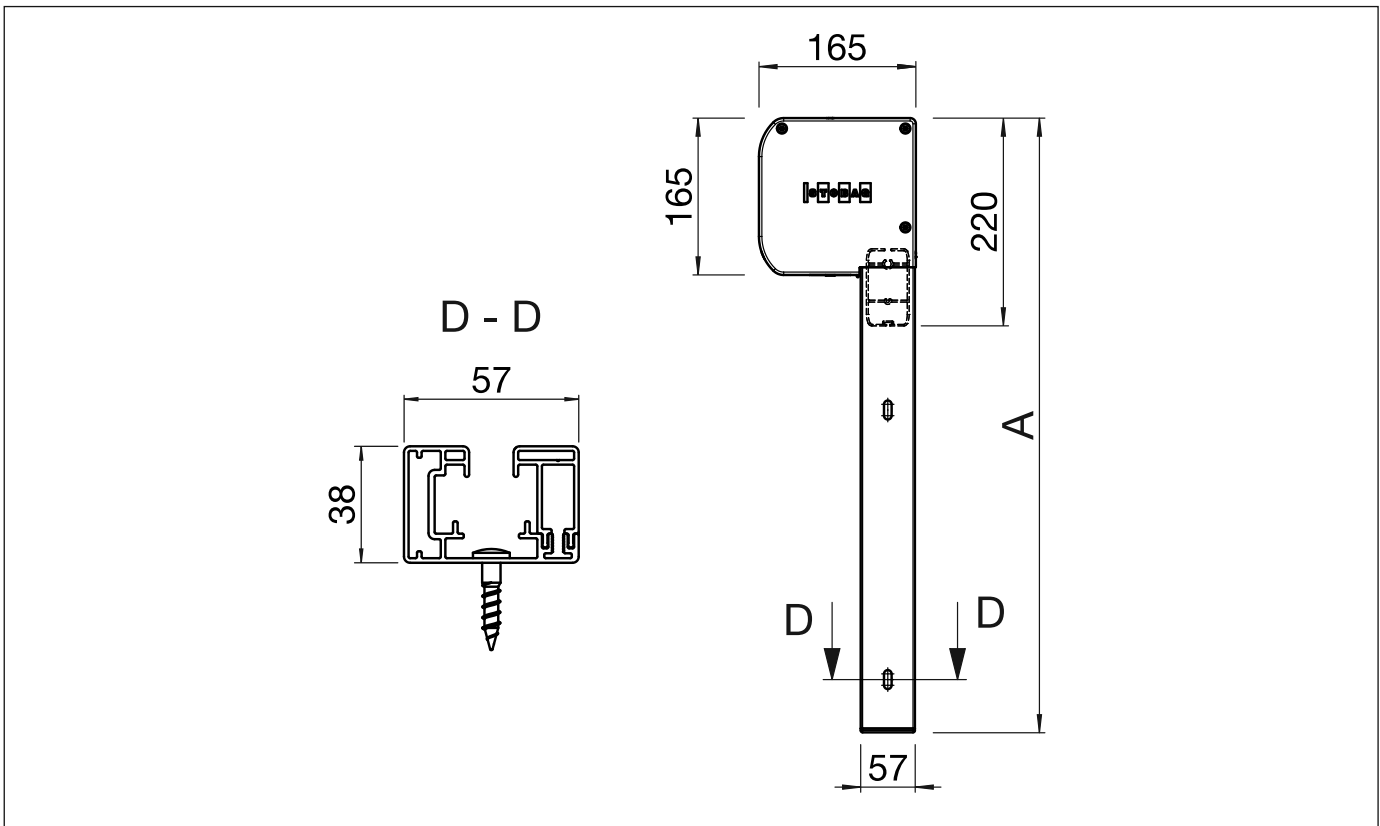
B = Total Breite

VENTOSOL VS5600

Senkrechtmarkise mit Reissverschlussstechnik

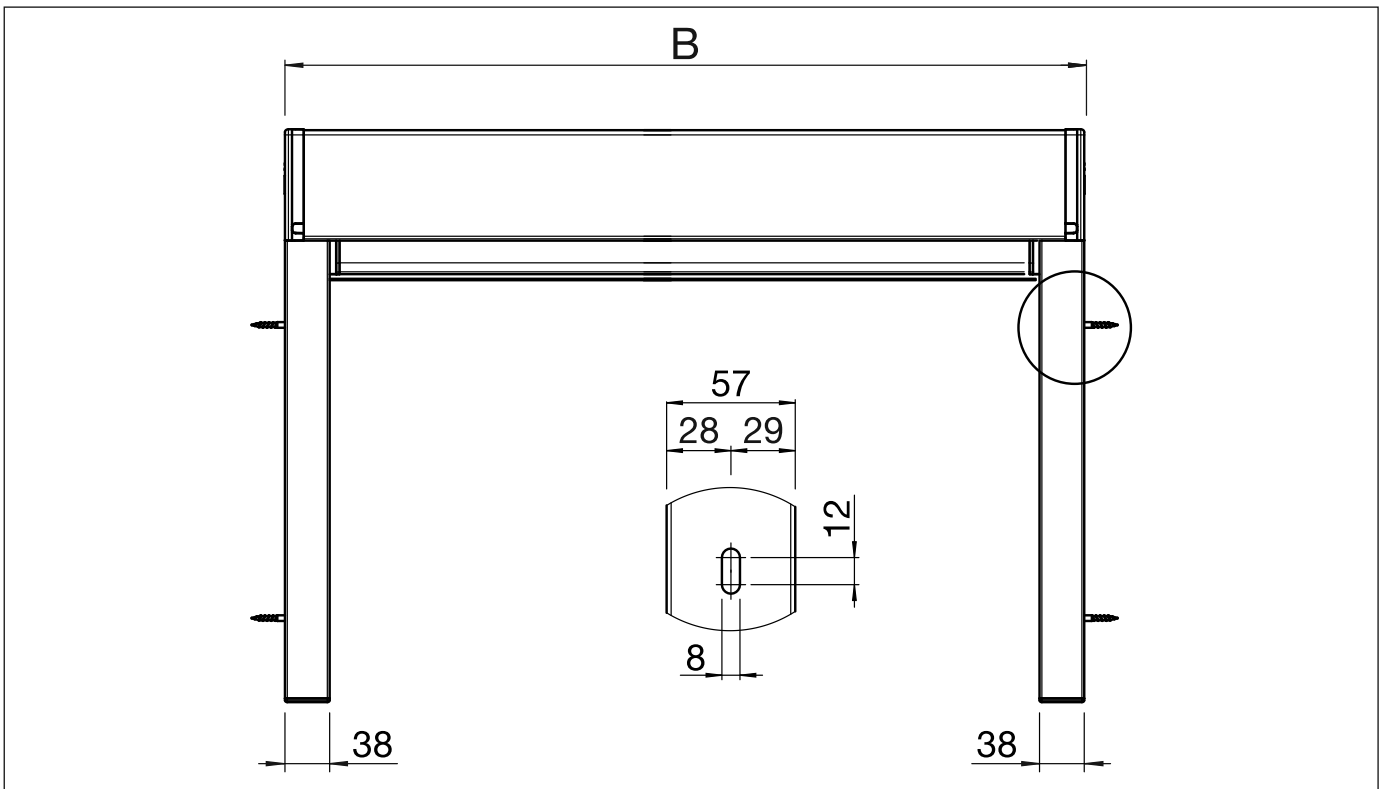
VS5600/2

Direkte Leibungsmontage



VS5600/2

Montageplan mit direkter Leibungsmontage



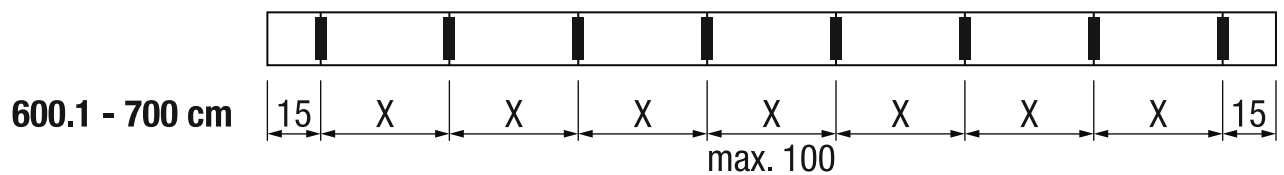
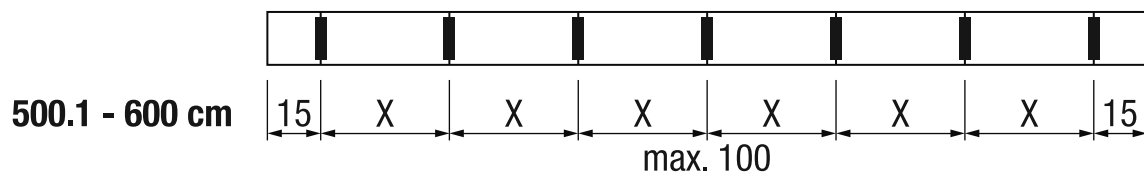
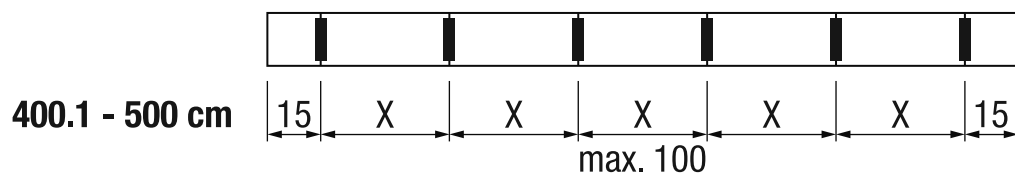
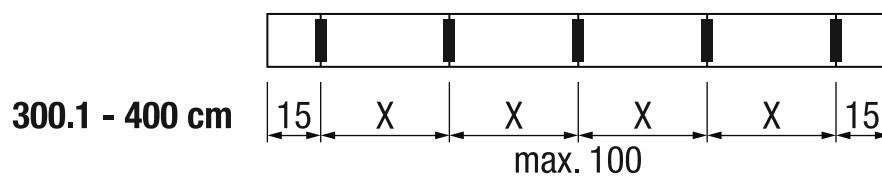
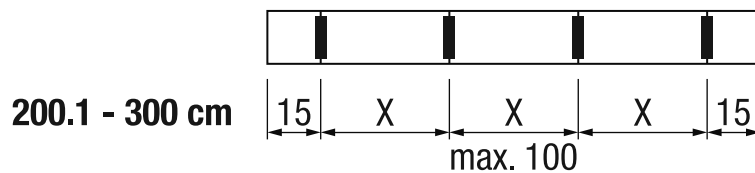
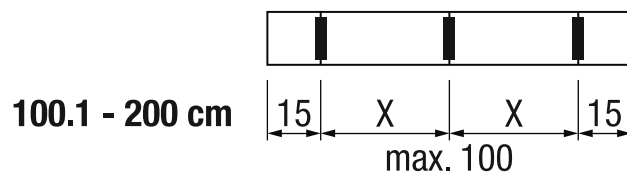
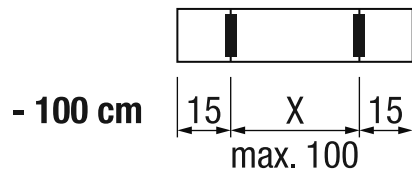
A = Total Höhe

B = Total Breite

VENTOSOL VS5600

Senkrechtmarkise mit Reissverschlussstechnik

Befestigungshalter Anordnung / Befestigungslöcher Leibungsmontage

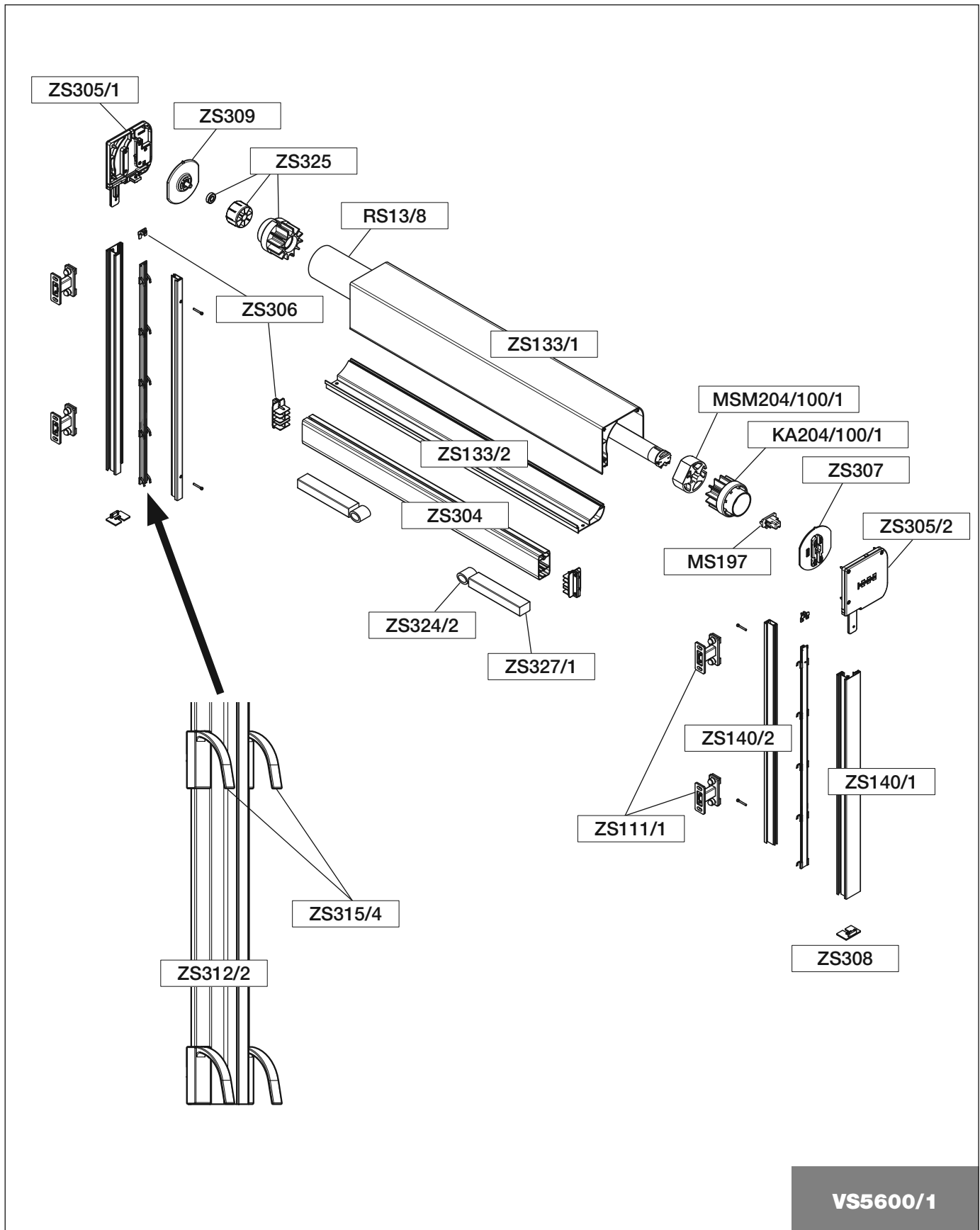


VENTOSOL VS5600

Senkrechtmarkise mit Reissverschlussstechnik

VS5600/1

Explosionszeichnung Wandmontage



VS5600/1

