

UNIVERSAL US3510

Senkrechtmarkise

US3510



min. 40 cm
max. 400 cm



min. 40 cm
max. 250 cm

Beschreibung

Senkrechtmarkise mit Rundform Schutzkasten – Ø 100 mm, Kurbelantrieb. Bespannung mit Markisenstoff. Senken und Heben der Markise mit selbstschmierendem Schneckengetriebe mit Freilaufzapfen oder Endanschlag, Untersetzung 4:1 über Knickkurbel, Durchführung mit Gelenkplatte, Öffnungswinkel 45–90 Grad. Knickkurbel: Verbindung Kurbelstange zu Getriebe mit starrem, formschlüssigem verzinktem Stahl. Kurbelstange und Knickkurbel aus Aluminium pulverbeschichtet, korrosionsgeschützt. Fixierung der Knickkurbel mit Kurbelhalter aus Kunststoff. Tuchwelle aus verzinktem Stahl mit Nut zur Aufnahme des Markisentuches. Kasten: Alu-Strangpressprofil, einteilig in Rundform. Seitendeckel mit integriertem Zapfen zur Steckverbindung aus Alu-Gusslegierung zur Aufnahme der Tuchwellenlagerung bzw. Befestigung des Getriebes. Fallprofil ALU-Strangpress-Rundprofil, mit Nut zur Tuchbefestigung, mit seitlichen Führungszapfen aus Kunststoff. Führungsschienen aus ALU-Strangpressprofilen, mit Gleitnuten für das Fallprofil und Profilmute für die Befestigungswinkel aus ALU-Gusslegierung zur vorgesetzten Fassadenmontage. Alle sichtbaren Schrauben in INOX-Ausführung.

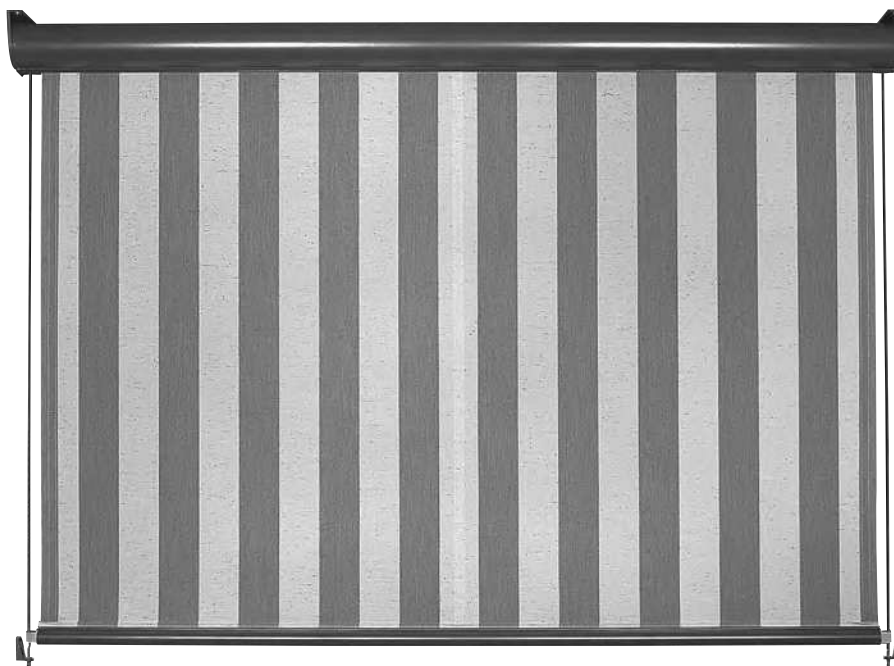
Optionen:

Drahtseilführung aus 3 mm INOX Stahlseil mit angepressten Gewinde-Endstücken oben und unten zur Befestigung im Seitendeckel oben und Befestigungshalter aus ALU-Gusslegierung unten.
Stangenführung aus Chromstahl 8 mm mit Gewinde-Endstücken oben und unten zur Befestigung im Seitendeckel oben und Befestigungshalter aus ALU-Gusslegierung unten.
Getriebeausführung mit Ring und aushängbarer Markisen-Kurbel mit Haken.
Getriebeausführung mit Kurbelkupplung und aushängbarer Knickkurbel mit Kurbeltrichter.
Unten mit Bodenbefestigungshalter aus ALU-Gusslegierung.

Option Elektroantrieb: Wechselstrom-Rohrmotor 230 V / 50 Hz mit Friktionsbremse und elektronischer Endlagen-Abschaltung, Thermoschutz. Schutzart IP54 (Spritzwasser), mit 50–150 cm 4-poligem Anschlusskabel.

LIEFERART

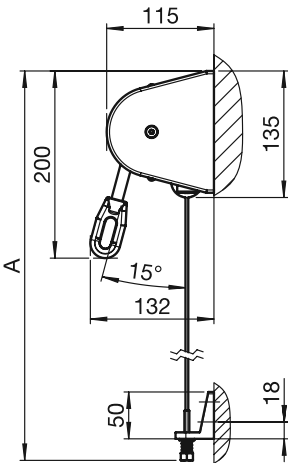
Kasten mit Tuchwelle und Fallprofil mit aufgezoogenem Tuch zusammengebaut. Seitliche Führungsschiene abgelängt. Ohne Befestigungsmaterial.



UNIVERSAL US3510

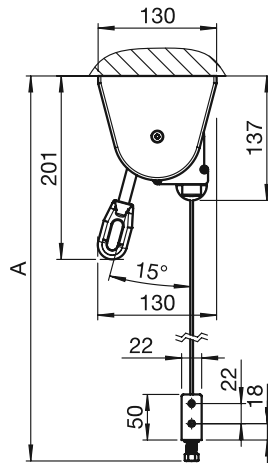
Senkrechtmarkise

US3510/1

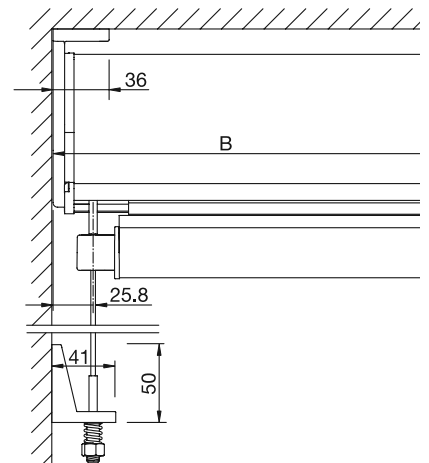


Wand-Montage

mit Seilführung

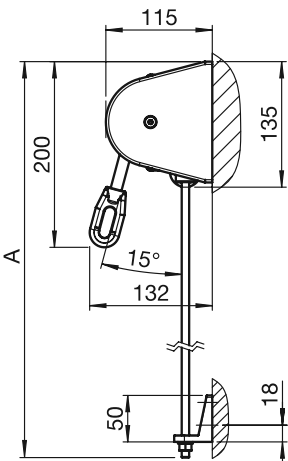


Decken-Leibungs-Montage



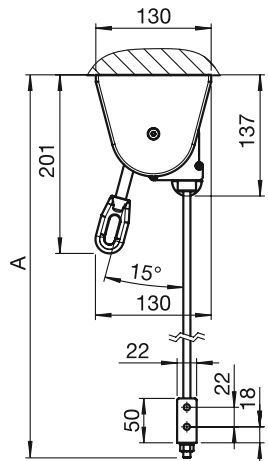
Montageplan

US3510/2

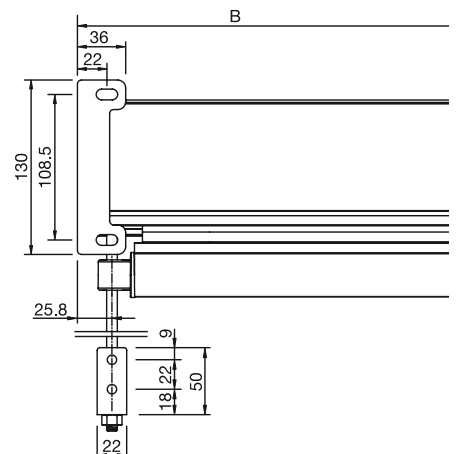


Wand-Montage

mit Stangenführung

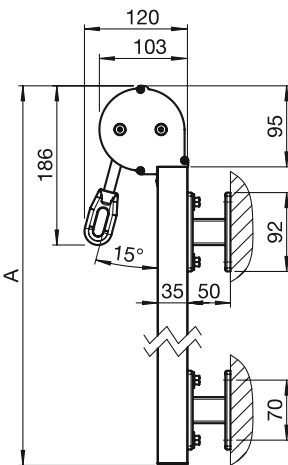


Decken-Leibungs-Montage



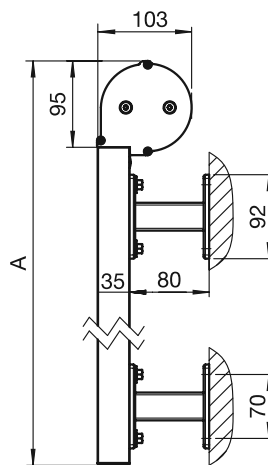
Montageplan

US3510/3

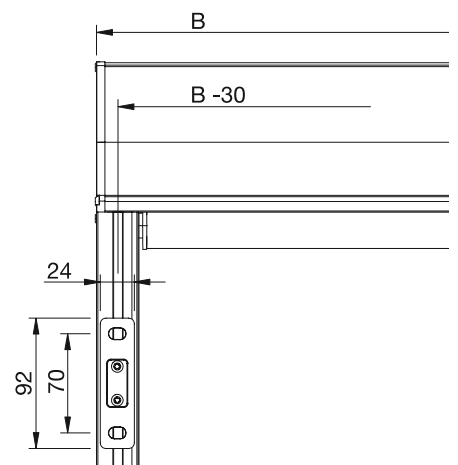


Tuch innenabrollend

mit Aluführung



Tuch aussenabrollend



Montageplan

A = Total Höhe

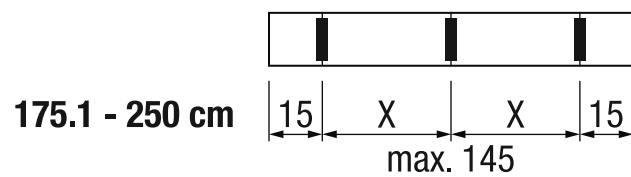
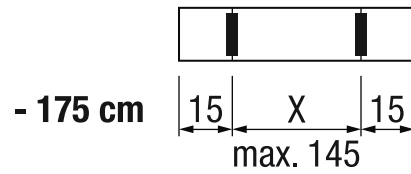
B = Total Breite

UNIVERSAL US3510

Senkrechtmarkise

US3510

Befestigungshalter Anordnung



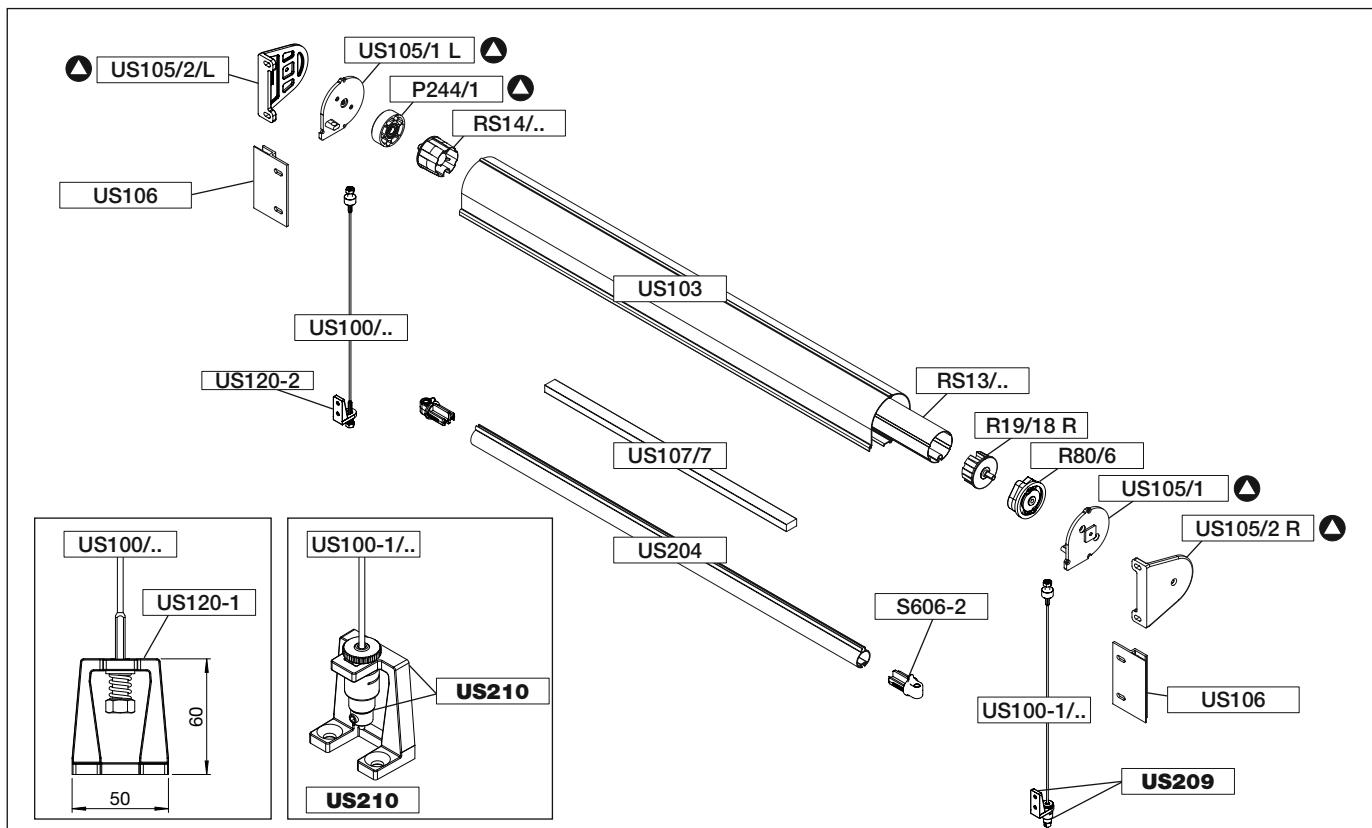
UNIVERSAL US3510

Senkrechtmarkise

US3510/1

US3510/2

Explosionszeichnung



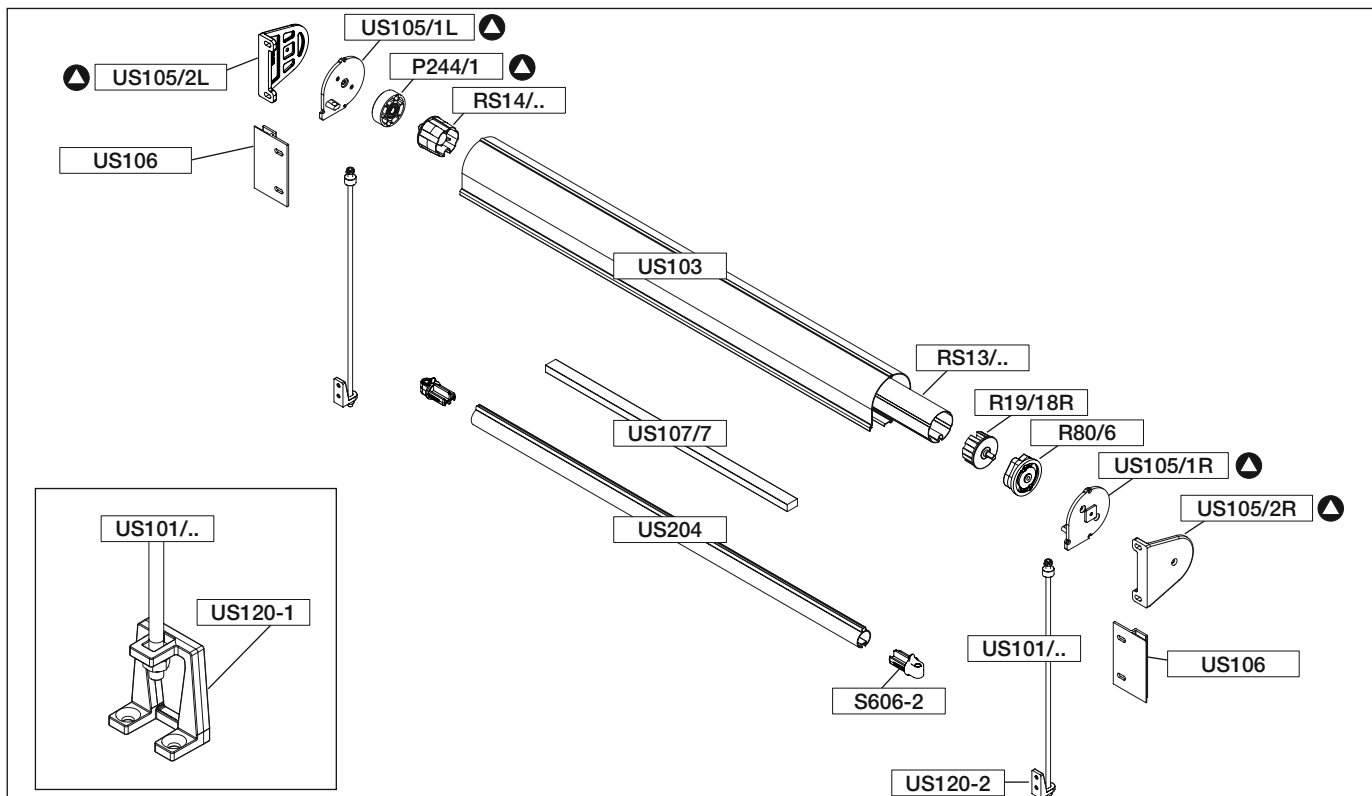
Garnitur:

▲ = US1010/2



US1010/15

US3510/1



Garnitur:

▲ = US1010/2



US1010/15

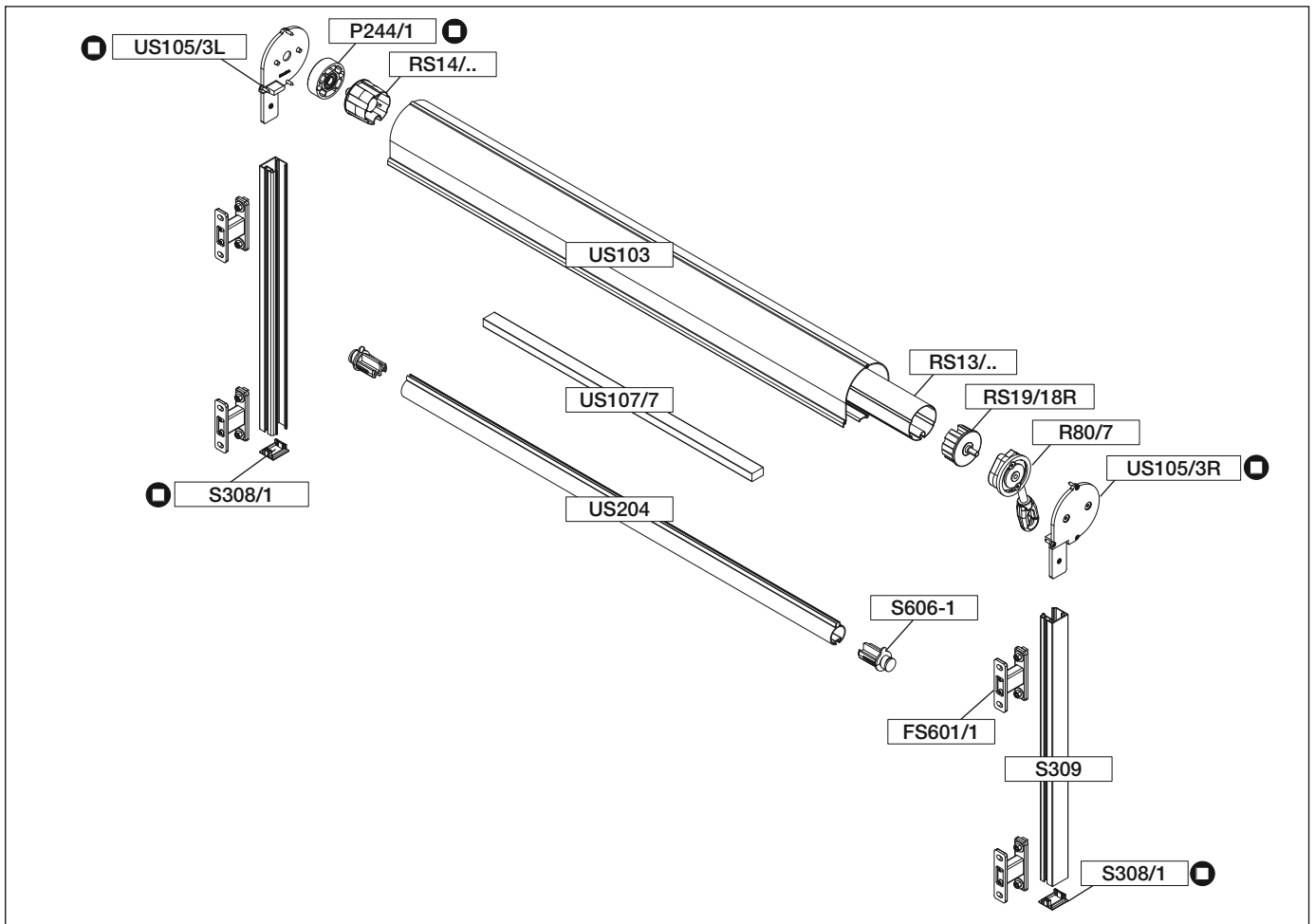
US3510/2

UNIVERSAL US3510

Senkrechtmarkise

US3510/3

Explosionszeichnung



Garnitur:

◻ = US1010/3



US1010/14
US1010/15

US1010/16/li
US1010/16/re

US3510/3

US3510

Führungsschiene

S309 7.00 m Stk.

Abschlussdeckel

S308/1 zu S309 Stk.

Drahtseilführung

US100/10	100 cm	Stk.
../12	125 cm	Stk.
../15	150 cm	Stk.
../17	175 cm	Stk.
../20	200 cm	Stk.
../22	225 cm	Stk.
../25	250 cm	Stk.
../27	275 cm	Stk.
../30	300 cm	Stk.
US100-1/10	100 cm	Stk.
-1/12	125 cm	Stk.
-1/15	150 cm	Stk.
-1/17	175 cm	Stk.
-1/20	200 cm	Stk.
-1/22	225 cm	Stk.
-1/25	250 cm	Stk.
-1/27	275 cm	Stk.
-1/30	300 cm	Stk.
-1/32	320 cm	Stk.

Einzelteil-Stückliste

Stangenführung

US101/10	100 cm	Stk.
../12	125 cm	Stk.
../15	150 cm	Stk.
../17	175 cm	Stk.
../20	200 cm	Stk.
../22	225 cm	Stk.
../25	250 cm	Stk.
../27	275 cm	Stk.
../30	300 cm	Stk.

Befestigungshalter

S307	seitliche Montage	Stk.
FS602/1	Einfach-Platte, 50 mm	Stk.
FS601/1	Einfach-Platte, 50 mm	Stk.
FS601/2	Doppel-Platte, 50 mm	Stk.
FS601/3	Einfach-Platte, 80 mm	Stk.
FS601/4	Doppel-Platte, 80 mm	Stk.
FS601/5	Einfach-Platte, 200 mm	Stk.
FS601/6	Doppel-Platte, 200 mm	Stk.
US120-2	Befestigungshalter Wand	paar
US120-1	Befestigungshalter Boden	paar
US209	Halter mit Spanntopf Wand	paar
US210	Halter mit Spanntopf Boden	paar