

Tradi PUR

Grenzmasse	62
Dimensionen in Abhängigkeit der Höhe	63
Einbausystem im Sturz	64
Einbausystem mit Blende	65
Stabprofile	66
Endschienen	68
Führungsschienen	69
Schnitte für Gelenkkurbelantrieb (MBMA)	70
Seitlicher Platzbedarf	70
Automatische Verriegelung	72
Verschlussysteme Endschiene	73
Anschlagzapfen und Anschlagwinkel	74
Führungsmontage (Prinzip)	76
Führungsbefestigungen (Prinzip)	77
Führungsverlängerung und Anschrägung	78
Befestigungspunkte	80
Fixlager	84



Grenzmasse Tradi PUR

Einzelbehang

Bedienung	Breite min. (bk)	Breite ⁶ max. (bk)	Höhe min. (hl)	Höhe max. (hl)	Fläche max. [m ²]
Gurt	500				3
Kette	600	2500 ² 3500 ³	500	3000 ^{2,3}	
Kurbelantrieb	500	4000 ⁴		3200 ⁴	6 ² 7 ³ 9 ⁴
Motorantrieb	650 750 ⁵				
Federwalze ¹	600 ^{2,3}	2000 ^{2,3,4}	500 ^{2,3}	2500 ^{2,3}	3 ^{2,3}
Aussteller Typ 1	500 ^{2,3,4}		1000 ^{2,3,4}	3000 ^{2,3} 3200 ⁴	5 ^{2,3,4}

Gekuppelte Anlagen

Bedienung	Breite ⁶ max. (bk)	Rollladen max.	Fläche max. [m ²]
Gurt / Kette	6000 ^{2,3,4}		3 ^{2,3,4}
Kurbelantrieb	6000	2	6 ² 7 ³ 9 ⁴
Motorantrieb			9 ² 10 ³ 13 ⁴

¹ Nur mit Behang ohne Lichtschlitze. Manuelle Verriegelung notwendig.

² Alu-Stab DP37

³ Alu-Stab DP41

⁴ Alu-Stab DP54

Grenzmasse Tradi PUR Vento

Einzelbehang

Bedienung	Breite min. (bk)	Breite ⁶ max. (bk)	Höhe min. (hl)	Höhe max. (hl)	Fläche max. [m ²]
Kurbelantrieb	400				3
Motorantrieb	650 750 ⁵	4000	500	3500	9
Aussteller Typ 1	500	2000	1000		5

Gekuppelte Anlagen

Bedienung	Breite ⁶ max. (bk)	Rollladen max.	Fläche max. [m ²]
Kurbelantrieb	6000	2	9
Motorantrieb			13

⁵ Funkmotor

⁶ Bei stark windexponierten Bauten und Hochhäusern ist dieser Maximalwert von Fall zu Fall herabzusetzen. Siehe auch Merkblatt Windklassen.

Dimensionen in Abhängigkeit der Höhe

Tradi PUR

hl →l	Alu DP 37		Alu DP 41		Alu DP 54	
	kt	kh	kt	kh	kt	kh
1100	150	150	160	150	160	160
1300	160	160		160	170	170
1500	170	170	170	170	190	190
1700	185	185	185	185	195	195
1900	190	190	190	190	200	200
2100					205	205
2300	195	195	195	195	210	210
2500	200	200	200	200	215	215
3000	220	210	220	210	240	240

Tradi PUR Vento

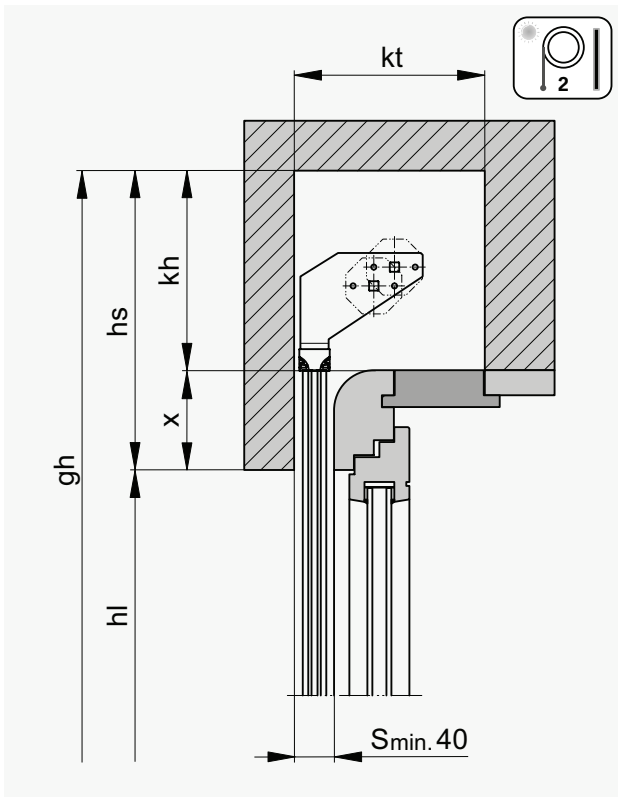
hl →l	kt	kh
1100	150	170
1250	160	180
1500	175	195
1750	180	200
2000	190	210
2250	200	220
2500	205	225
3000	225	245
3500	245	260

kt: Kastentiefe min.

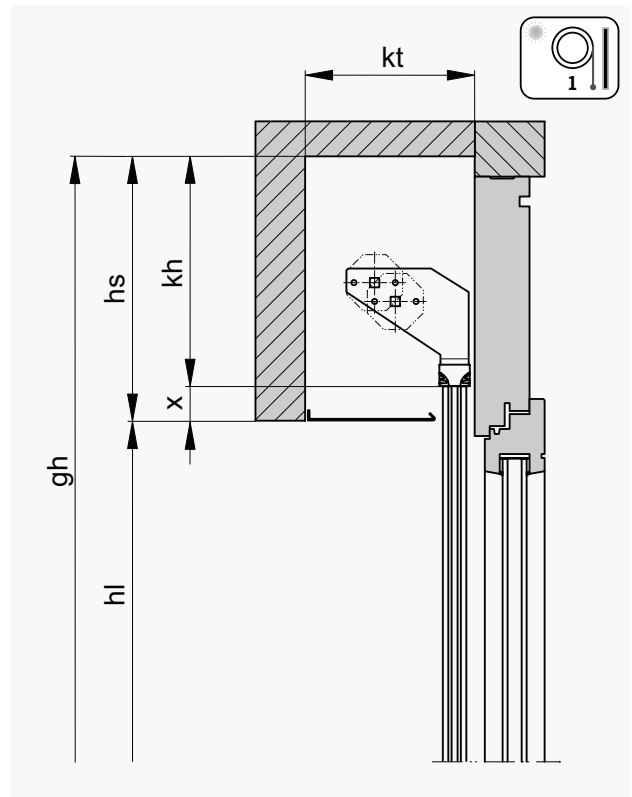
kh: Kastenhöhe min.

Einbausystem im Sturz

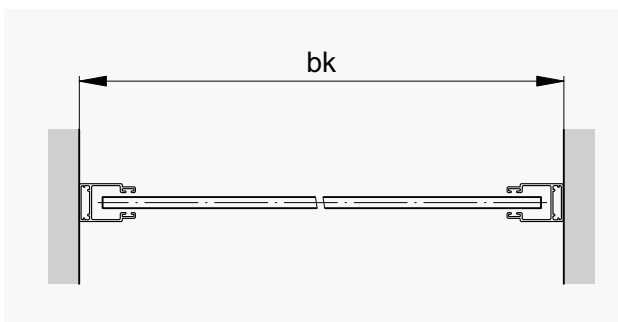
Vertikalschnitt



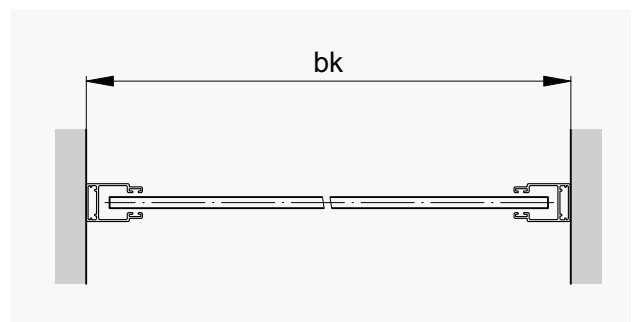
Vertikalschnitt: mit Untersichtsblende



Horizontalschnitt



Horizontalschnitt: mit Untersichtsblende

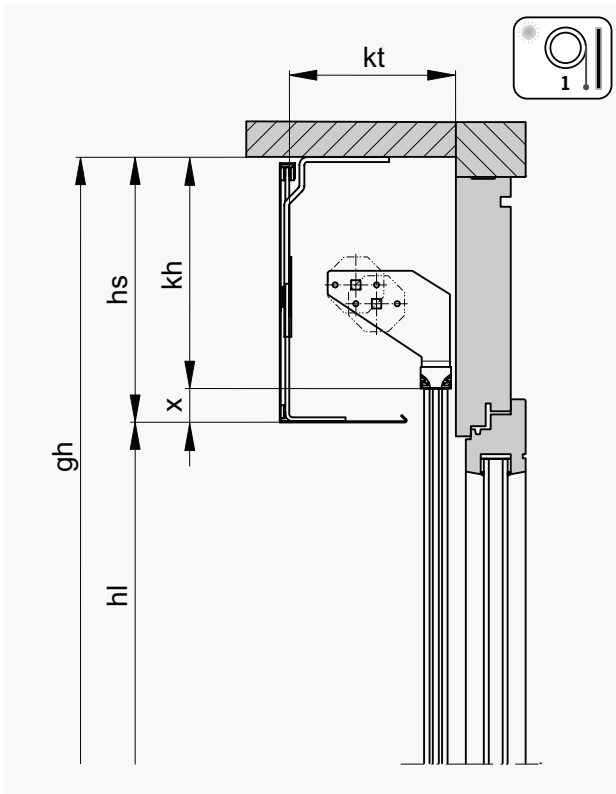


FL: $hl + x^*$
 * Standard: 50

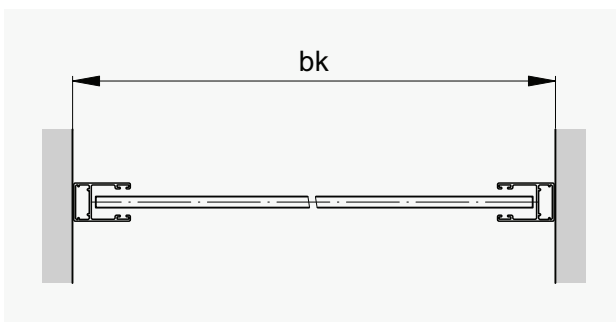
➔ Werte für kt und kh63

Einbausystem mit Blende

Vertikalschnitt



Horizontalschnitt

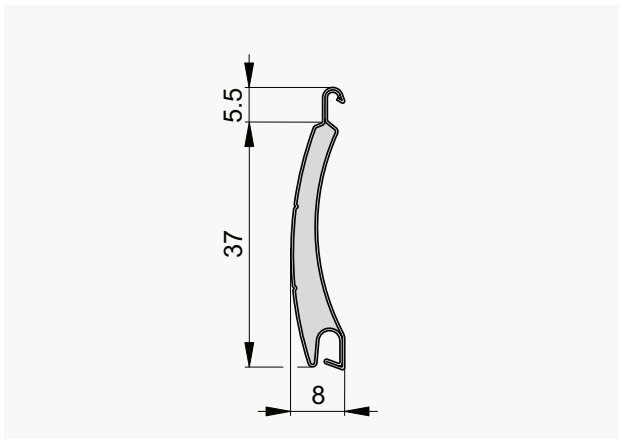


FL: $hl + x^*$
 * Standard: 50

➔ Werte für kt und kh63

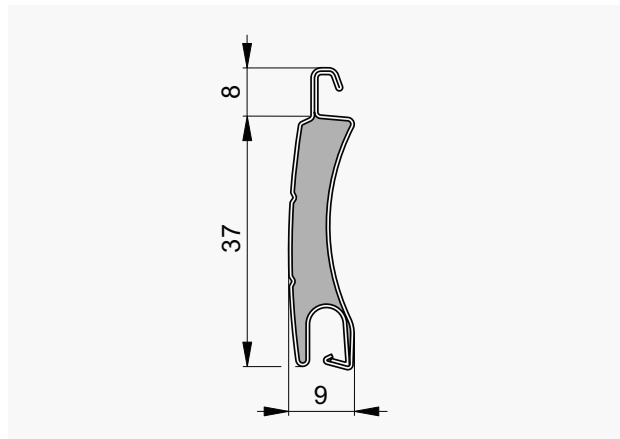
Stabprofile

Alu-Stab DP 37

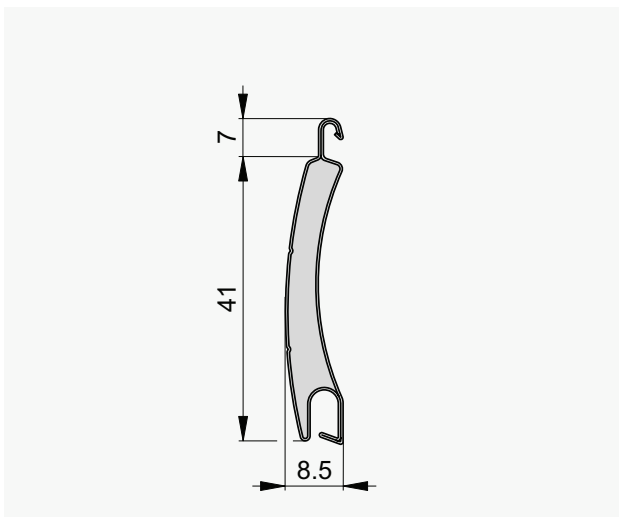


Alu-Stab RS 37 SL

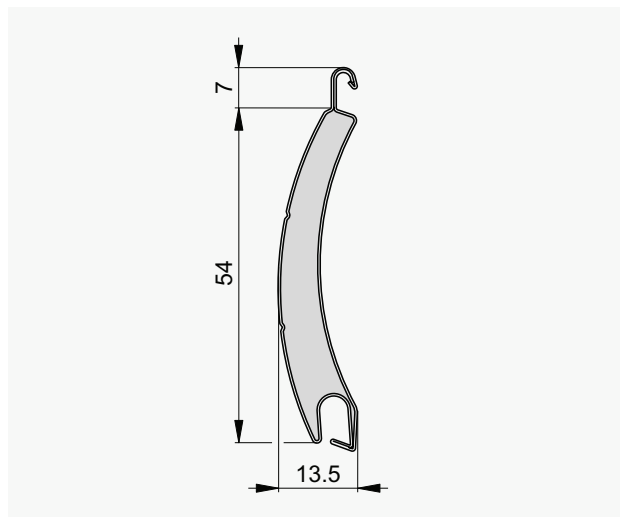
Vento



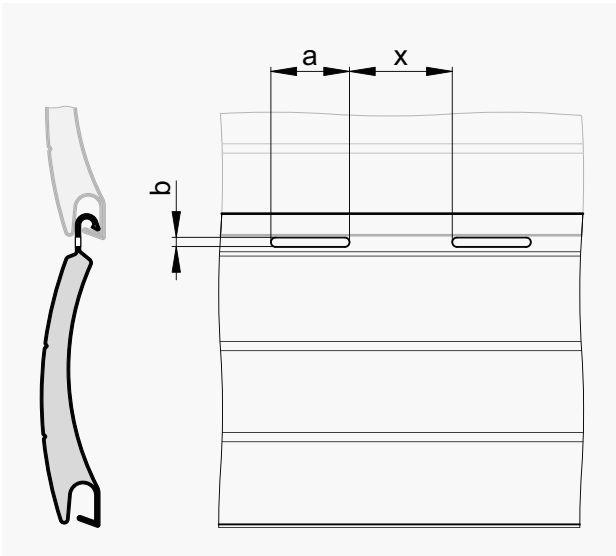
Alu-Stab DP 41



Alu-Stab DP 54



Licht- und Luftschlitze*



* Nicht verfügbar für Federwalze.

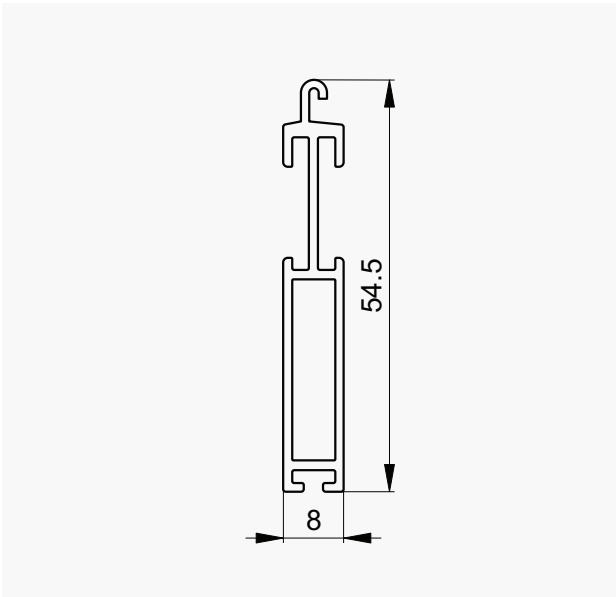
Abmessungen	Stab			
	DP 37	RS 37 SL	DP 41	DP 54
mit / ohne	● / ○	● / ○	● / ○	● / ○
a	10	10	12	12
b	1.5	1.5	1.5	1.5
x	13.5	13.5	11.5	11.5

● Standard

○ Option

Endschienen

Typ A54



für Stab

DP 37

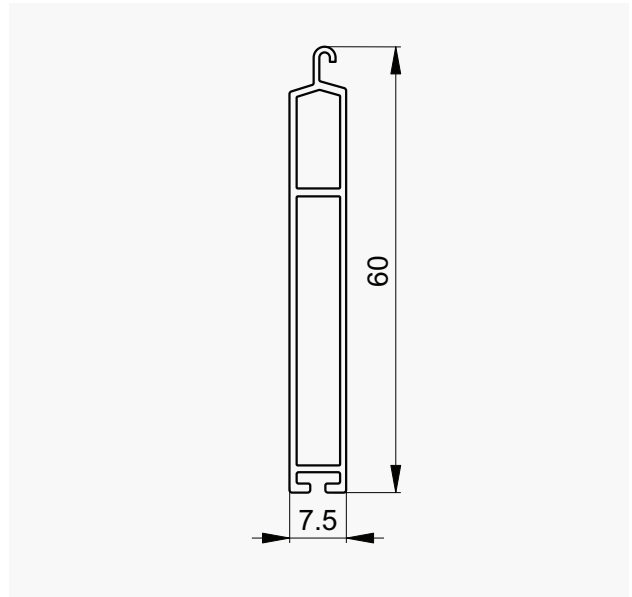
RS 37 SL

DP 41

DP 54



Typ B60



für Stab

DP 37

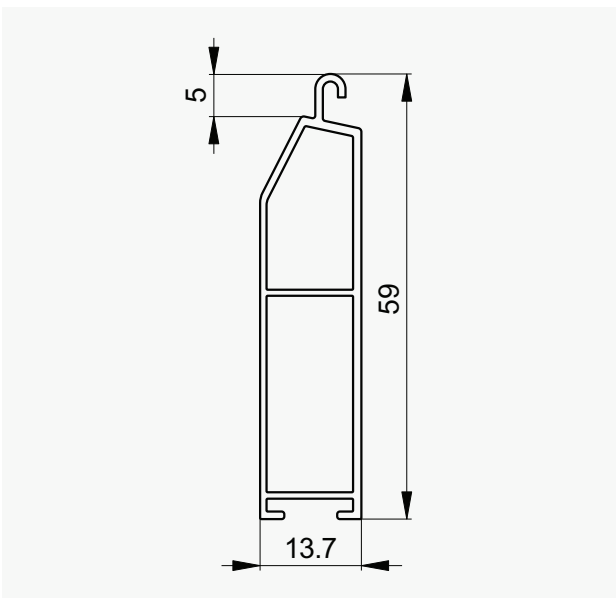
RS 37 SL

DP 41

DP 54



Typ H54



für Stab

DP 37

RS 37 SL

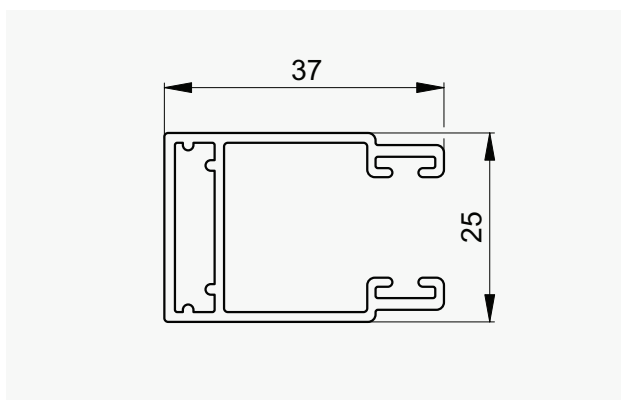
DP 41

DP 54



Führungsschienen

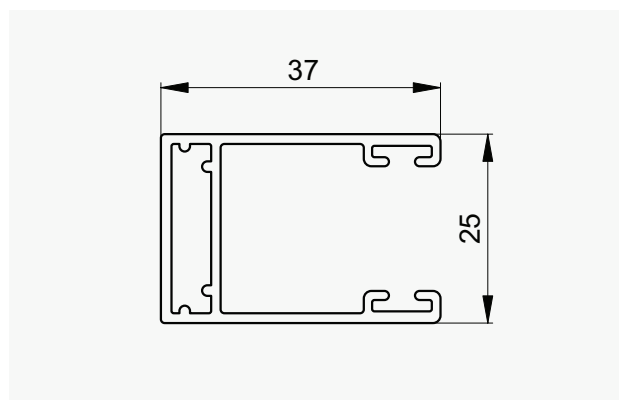
Fix | 25 x 37



für Stab

DP 37	RS 37 SL	DP 41	DP 54
●	●	●	-

Fix | 25 x 37

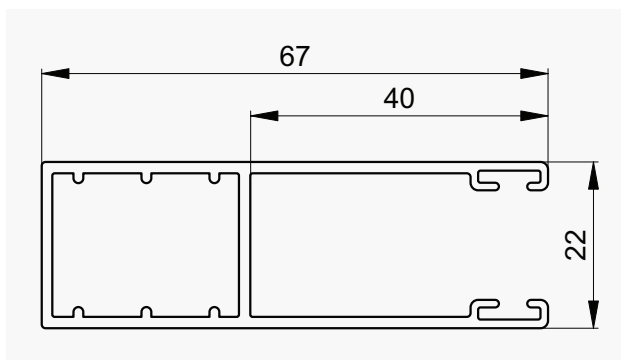


für Stab

DP 37	RS 37 SL	DP 41	DP 54
-	-	-	●

Fix | 22 x 67

Vento



für Stab

DP 37	RS 37 SL	DP 41	DP 54
-	○	-	-

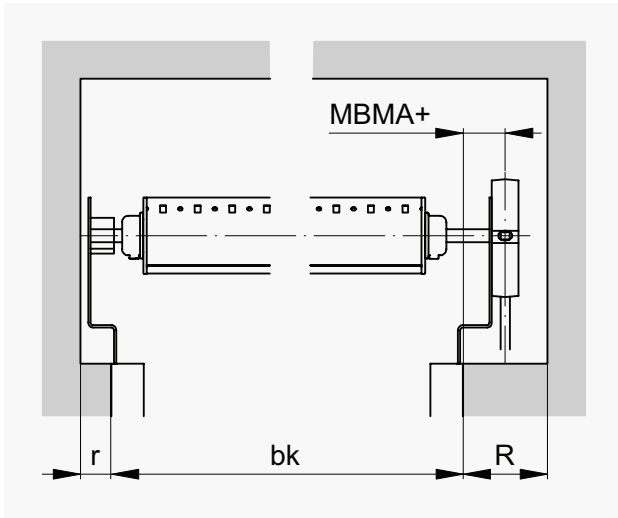
- Standard
- Option

➡ Befestigungspunkte80
 ➡ Führungsbefestigungen77

➡ Führungsverlängerung und Anschrängung78

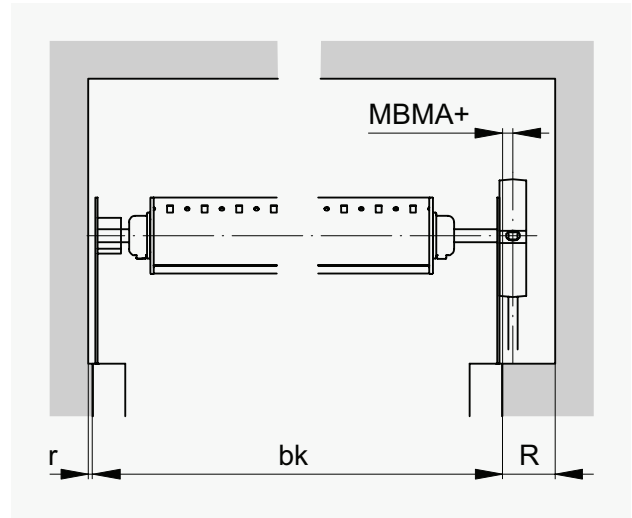
Schnitte für Gelenkkurbelantrieb (MBMA)

Lager gekröpft



MBMA+	r min.	R min.
35... 100	20	(MBMA+) + 15

Lager flach

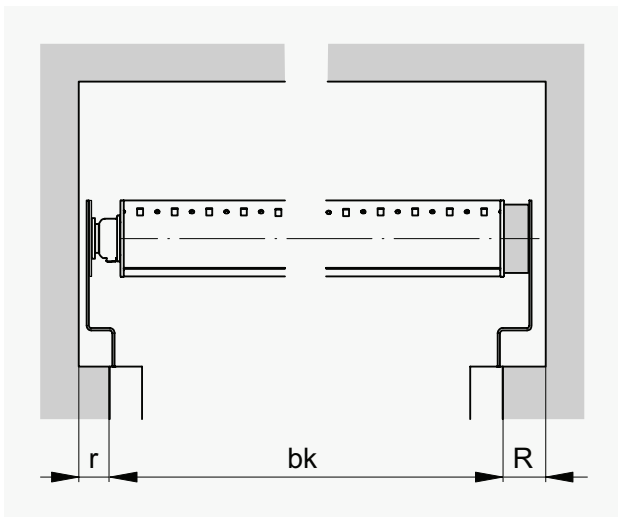


MBMA+	r min.	R min.
15... 100	0	(MBMA+) + 15

Seitlicher Platzbedarf

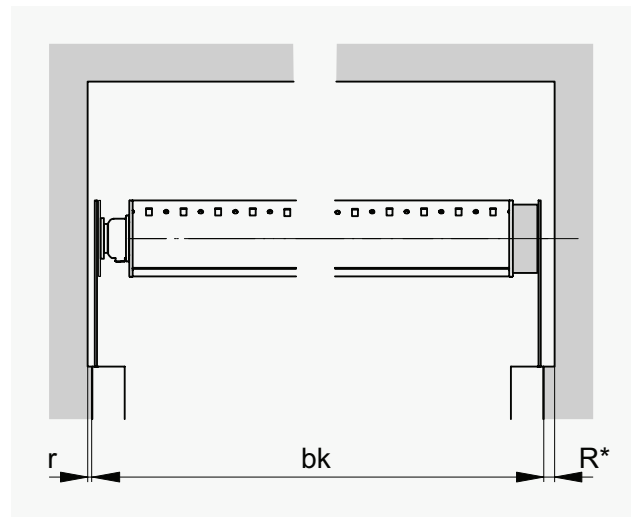
Mit Motor

Lager gekröpft



r min.	R min.
20	25

Lager flach

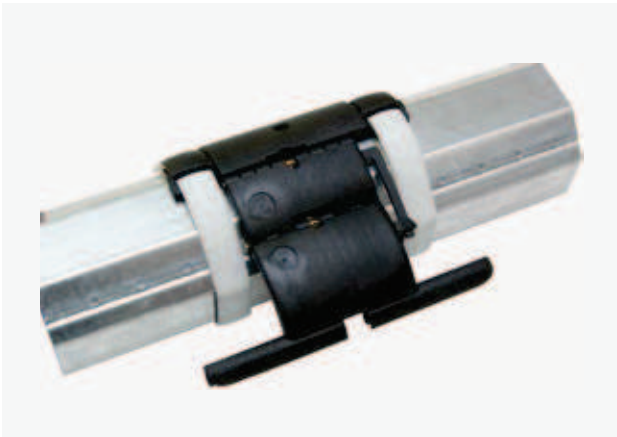


r min.	R* min.
0	5

* nur möglich für Motor mit elektronischem Endschalter

Automatische Verriegelung

Automatischer Verschluss



Bedienung	Stab			
	DP 37	RS 37 SL	DP 41	DP 54
Manuell	○	●	○	○
Motor	●	●	●	●

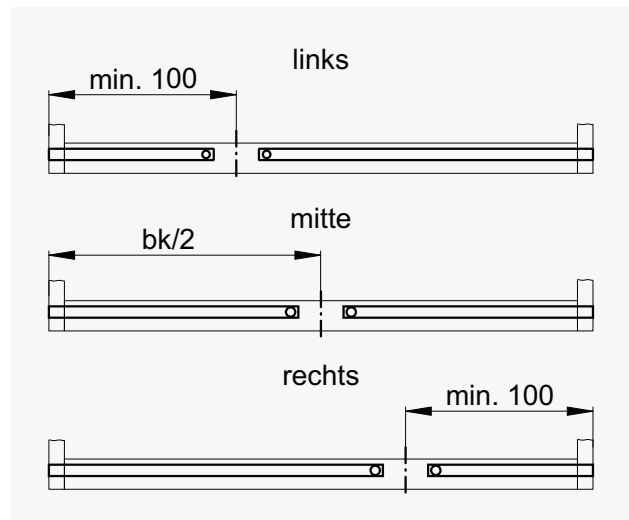
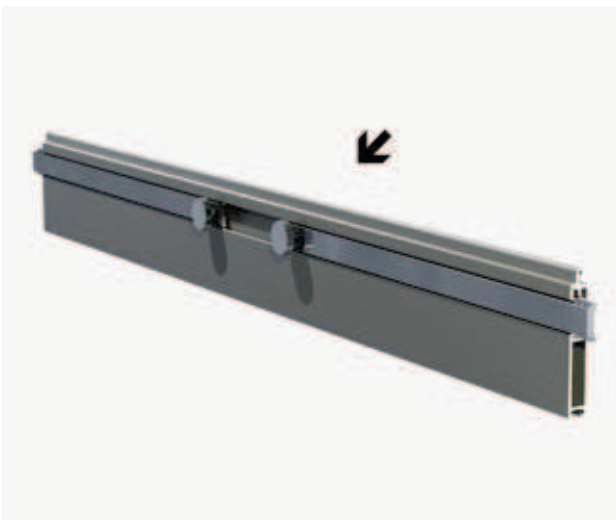
● Standard

○ Option

Verschlussysteme Endschiene

- ⚠ Bei Federwalzantrieb unbedingt erforderlich!
- Bei Motorantrieb nur in Verbindung mit der Option Produkteschutz!

Handriegel

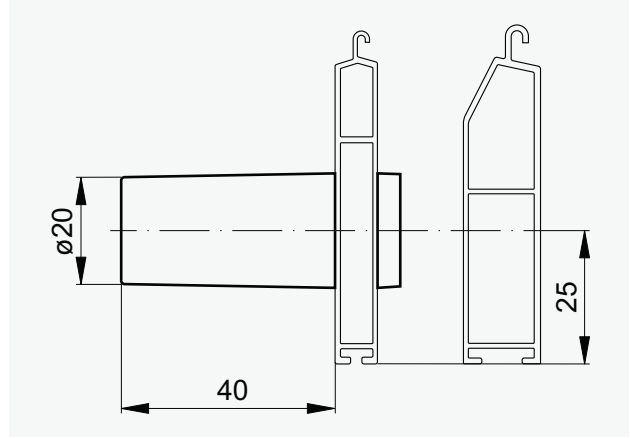
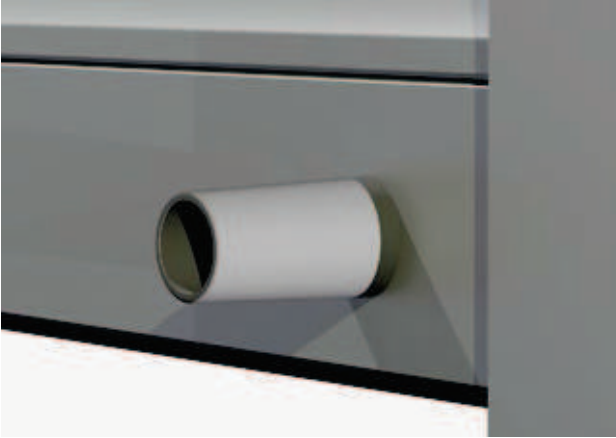


für Endschiene		
A 54	B 60	H 54
●	-	-

Anschlagzapfen und Anschlagwinkel

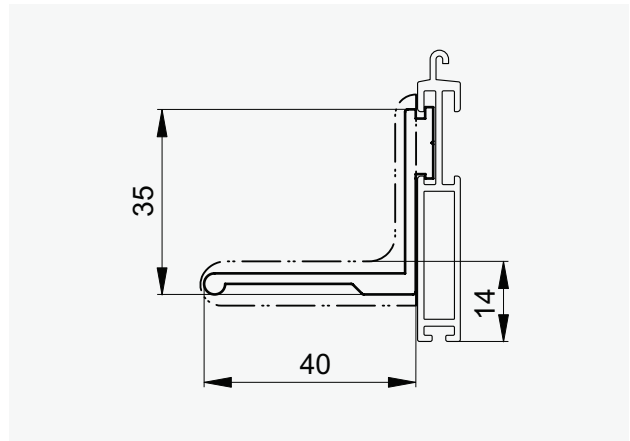
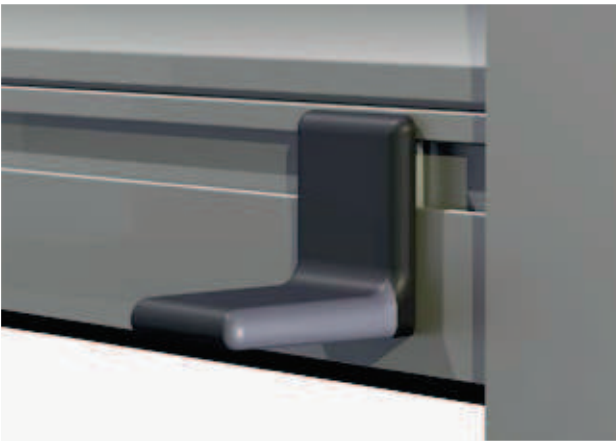
An der Endschiene

Ø 20 x 40 | lokal



für Endschiene		
A 54	B 60	H 54
-	●	●

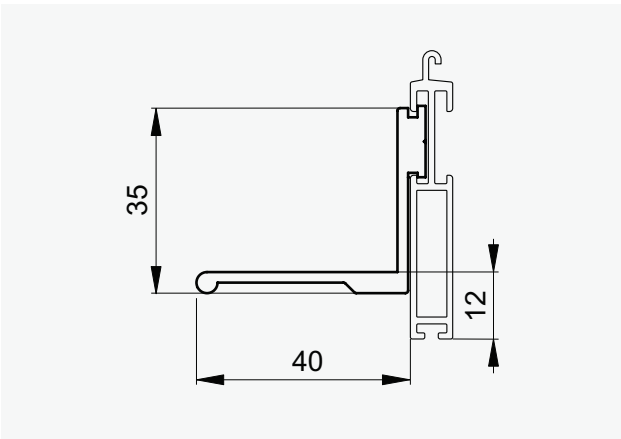
40 x 35 | lokal



für Endschiene		
A 54	B 60	H 54
●	-	-

40x35 | durchgehend

Vento

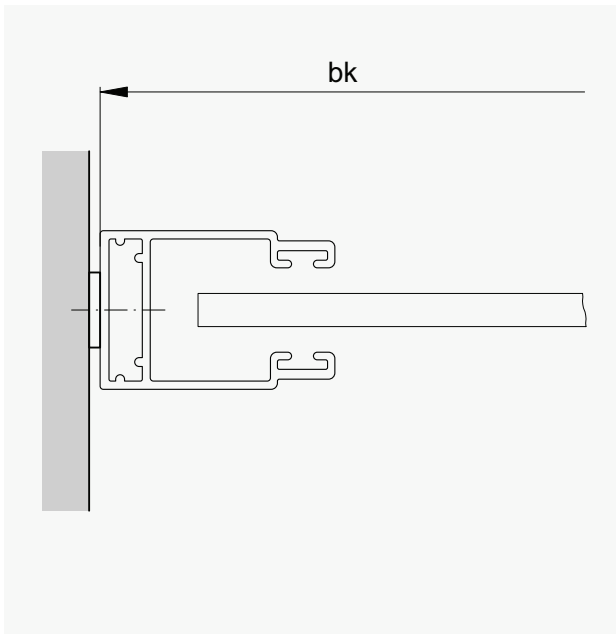


für Endschiene

A 54	B 60	H 54
●	-	-

Führungsmontage (Prinzip)

Führungen aufgesetzt (auf Leibung)



Für bk allfällige Führungsunterlage beachten:
Standard: 2 mm

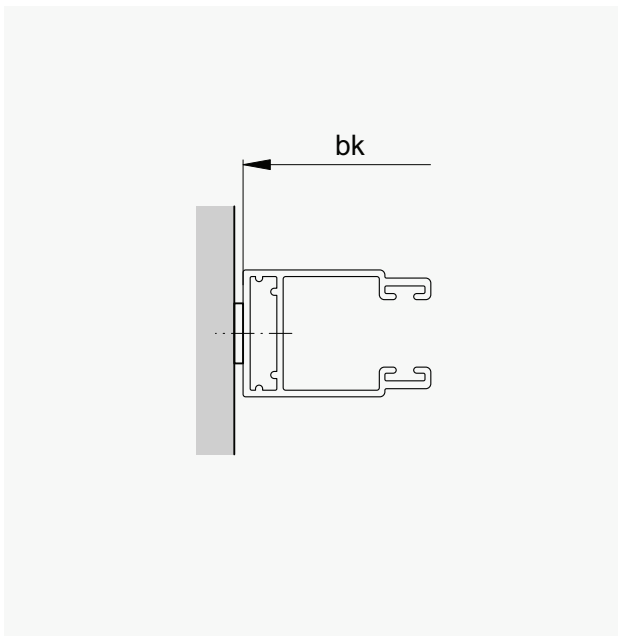
Führungsbefestigungen (Prinzip)

Übersicht

													Typ
A	B	Bd	C	Cd	E	F	G	M	T	Tv	V	Wv	
●	-	-	-	-	-	-	●	-	-	-	-	-	

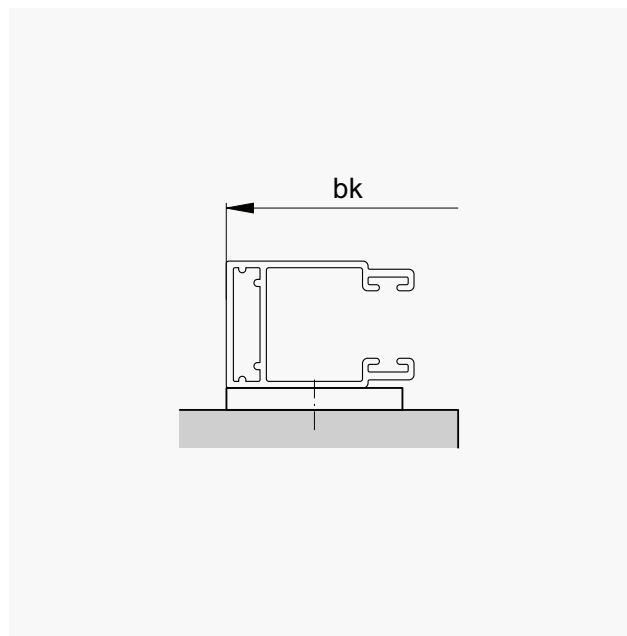
- uneingeschränkt anwendbar

A Leibungsmontage



Für bk allfällige Führungsunterlage beachten:
Standard: 2 mm

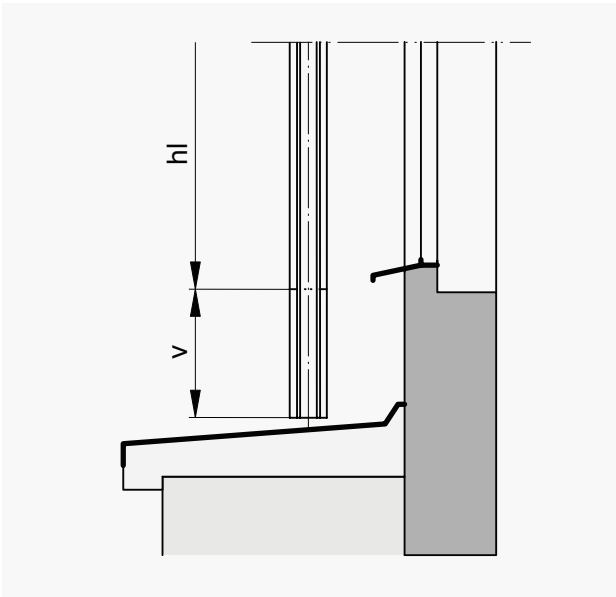
G Fassadenmontage



Allfällige Führungsunterlage beachten:
Standard: 5 mm

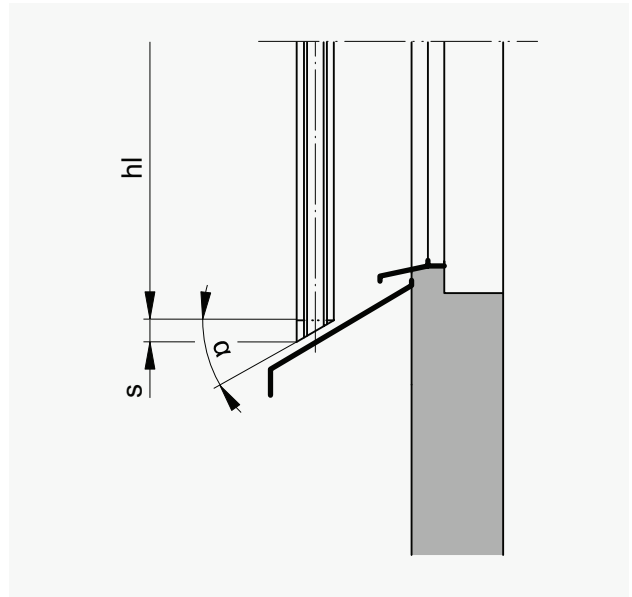
Führungsverlängerung und Anchrägung

Verlängerung



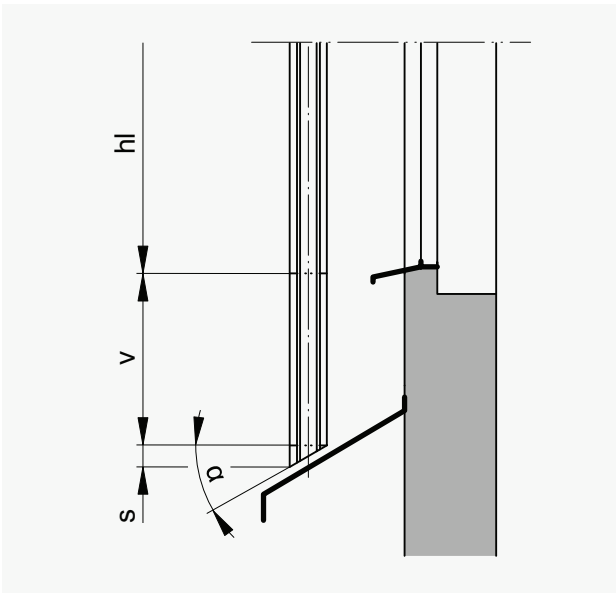
v
0...1000

Anchrägung



α
5...60°

Verlängerung und Anchrägung

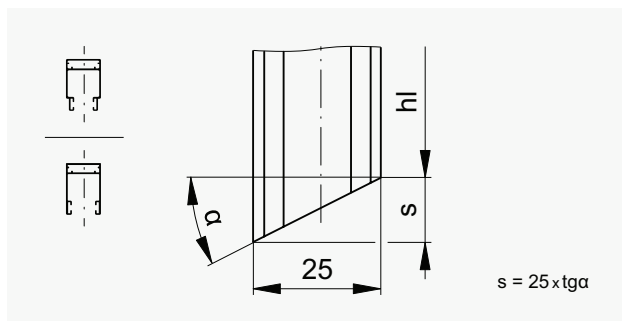


v
0...1000

α
5...60°

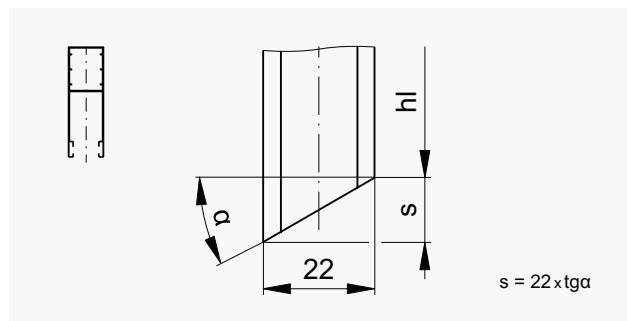
Anschrangung an den Fuhungen

Fix | 25 x 37



Fix | 22 x 67

Vento



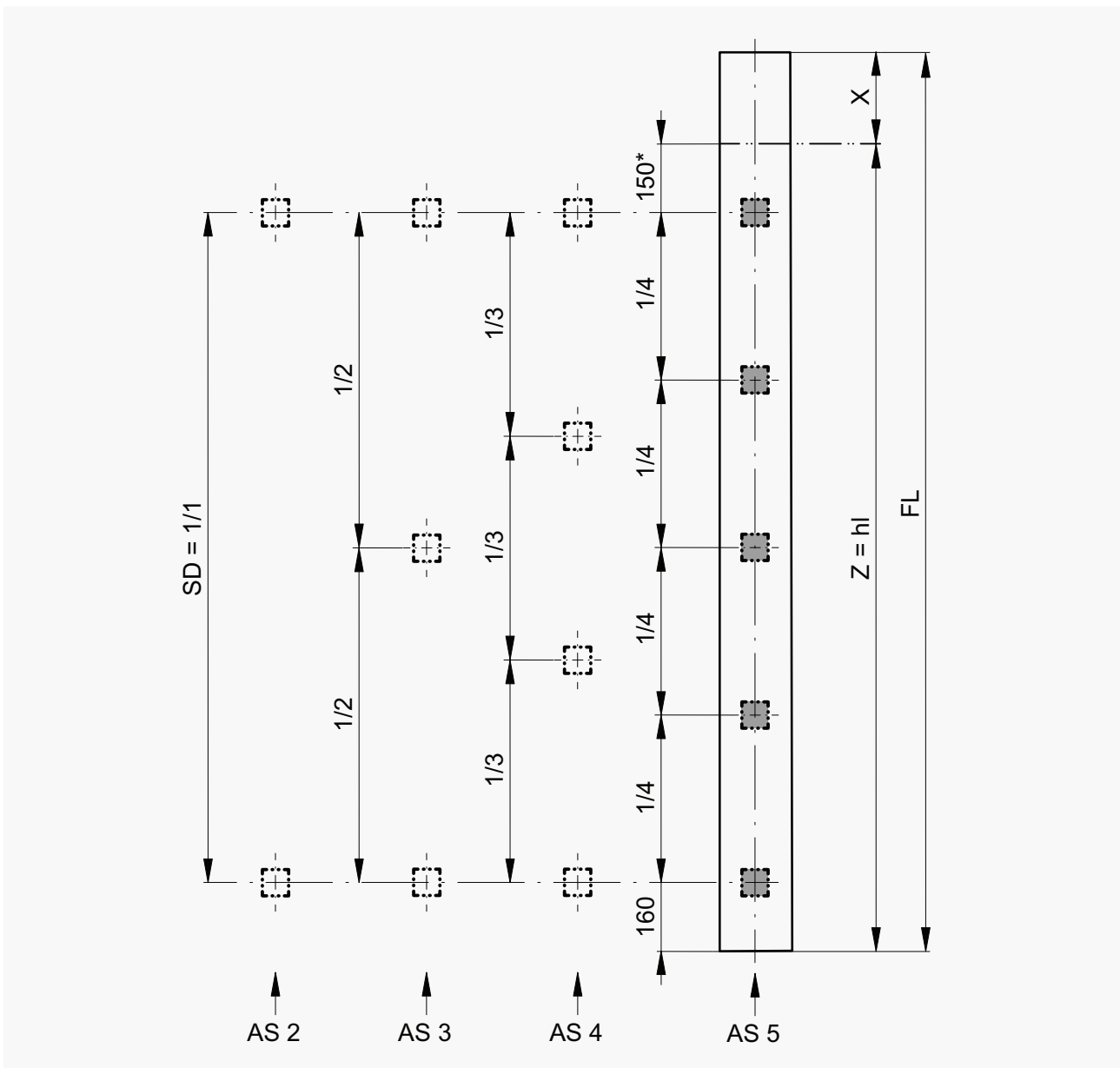
α	s	α	s	α	s	α	s	α	s	α	s	α	s
5	2	15	7	25	12	35	18	45	25	55	36		
6	3	16	7	26	12	36	18	46	26	56	37		
7	3	17	8	27	13	37	19	47	27	57	38		
8	4	18	8	28	13	38	20	48	28	58	40		
9	4	19	9	29	14	39	20	49	29	59	42		
10	4	20	9	30	14	40	21	50	30	60	43		
11	5	21	10	31	15	41	22	51	31				
12	5	22	10	32	16	42	23	52	32				
13	6	23	11	33	16	43	23	53	33				
14	6	24	11	34	17	44	24	54	34				

α	s	α	s	α	s	α	s	α	s	α	s	α	s
5	2	15	6	25	10	35	15	45	22	55	31		
6	2	16	6	26	11	36	16	46	23	56	33		
7	3	17	7	27	11	37	17	47	24	57	34		
8	3	18	7	28	12	38	17	48	24	58	35		
9	3	19	8	29	12	39	18	49	25	59	37		
10	4	20	8	30	13	40	18	50	26	60	38		
11	4	21	8	31	13	41	19	51	27				
12	5	22	9	32	14	42	20	52	28				
13	5	23	9	33	14	43	21	53	29				
14	5	24	10	34	15	44	21	54	30				

Befestigungspunkte

Ohne Verlängerung

Z	AS
≤ 699	2
700–1799	3
1800–2499	4
≥ 2500	5



AS: Anzahl Schlitz

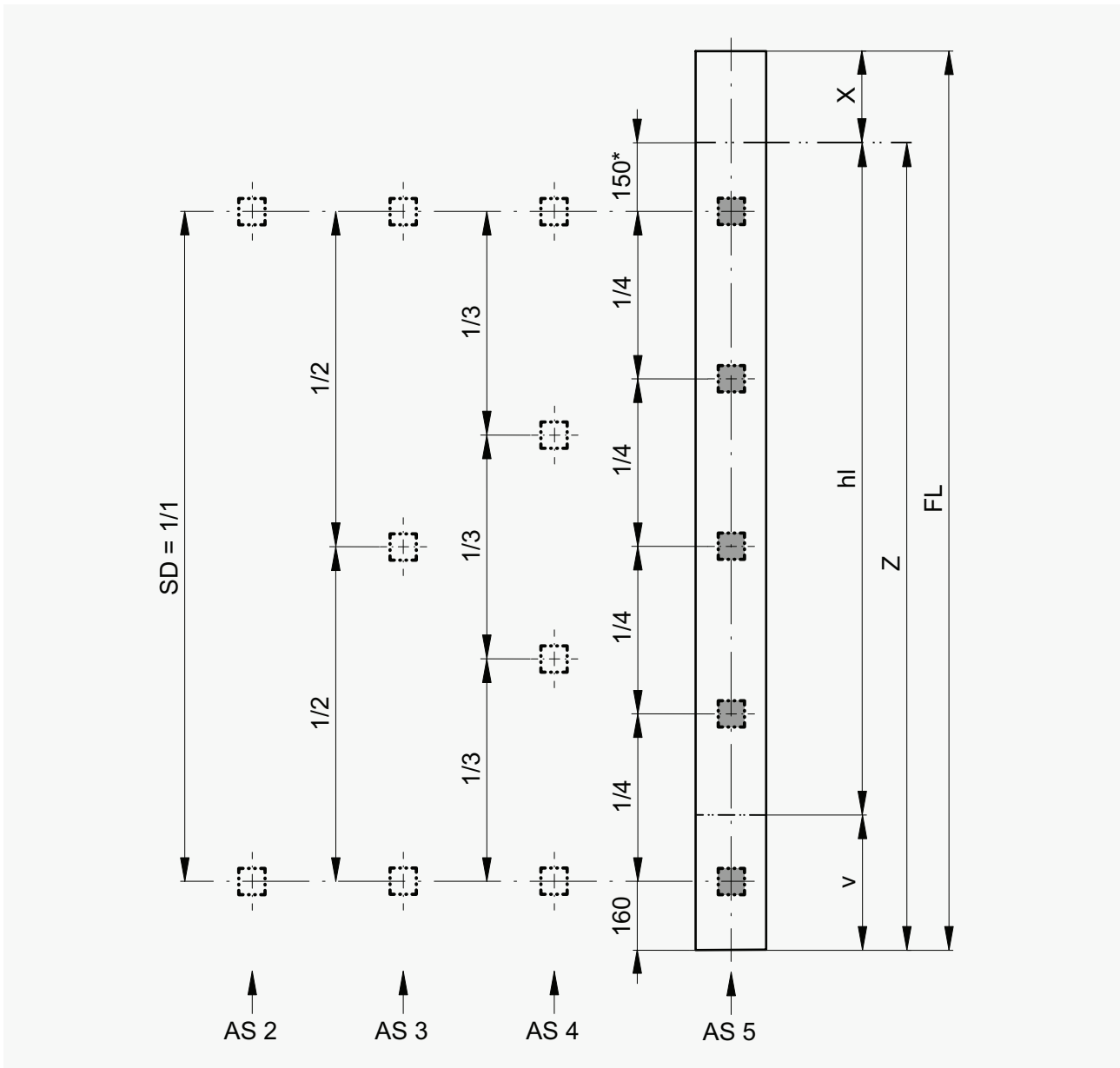
SD: Schlitzdistanz, max. 500

X: 50

* Führungsbefestigung Typ G: 100

Mit Führungsverlängerung

Z	AS
≤ 699	2
700–1799	3
1800–2499	4
≥ 2500	5



AS: Anzahl Schlitz

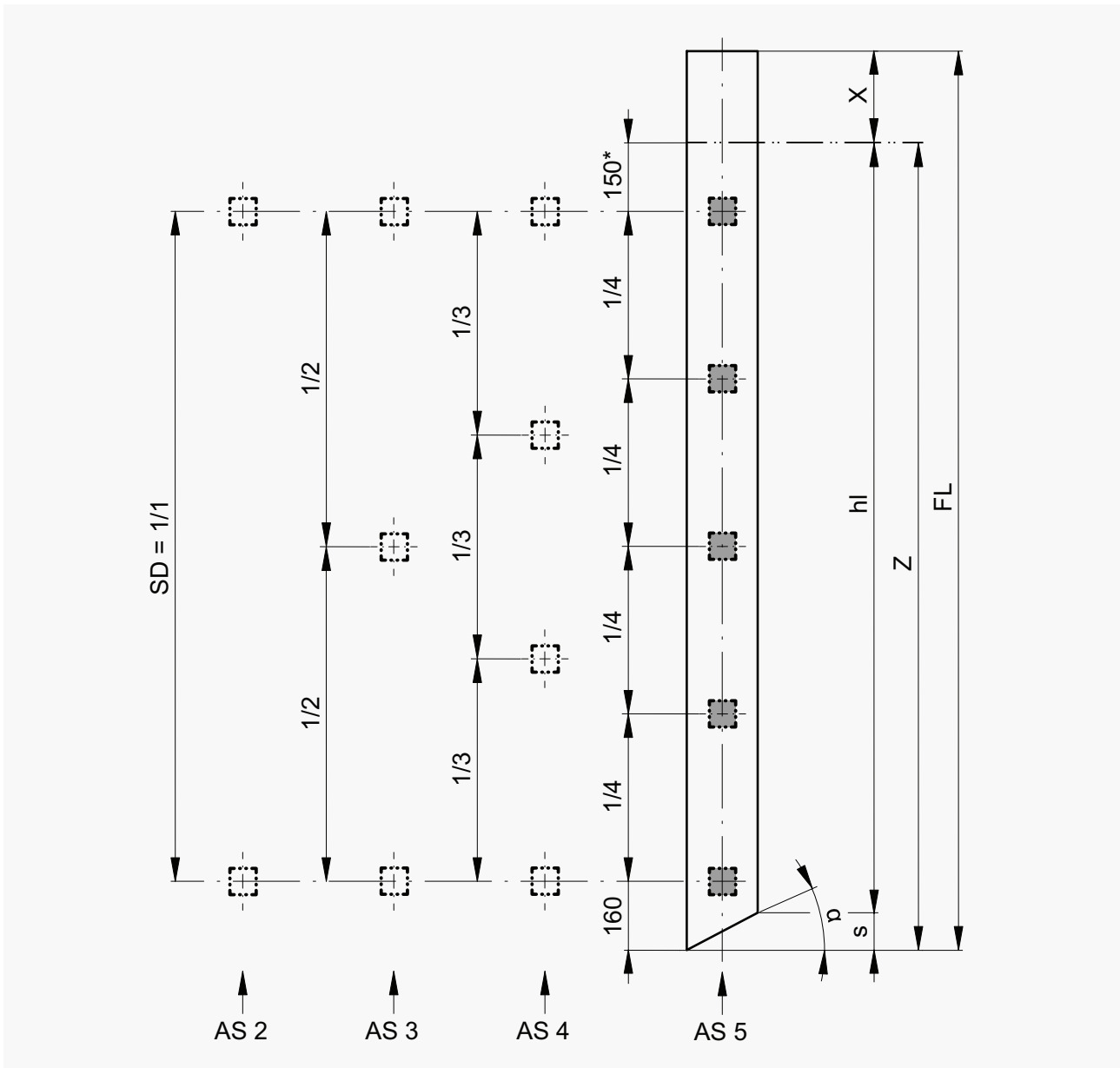
SD: Schlitzdistanz, max. 500

X: 50

* Führingsbefestigung Typ G: 100

Mit Anchrägung

Z	AS
≤ 699	2
700–1799	3
1800–2499	4
≥ 2500	5



AS: Anzahl Schlitz

s: Anchrägung (Führungsweite x tgα)

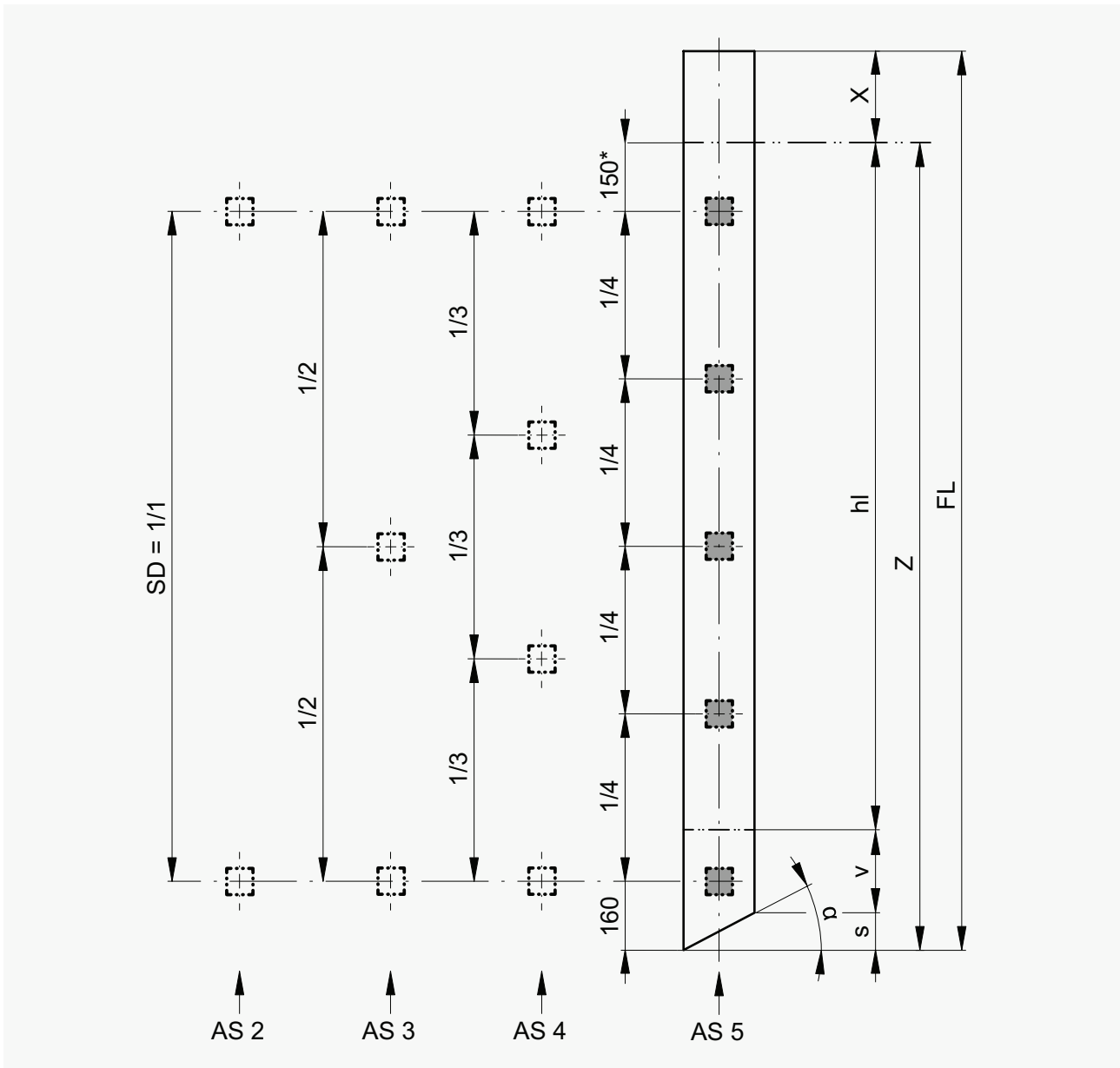
SD: Schlitzdistanz, max. 500

X: 50

* Führungsbefestigung Typ G: 100

Mit Führungsverlängerung und Anschrägung

Z	AS
≤ 699	2
700–1799	3
1800–2499	4
≥ 2500	5



AS: Anzahl Schlitz

s: Anschrägung (Führungsbreite x tgα)

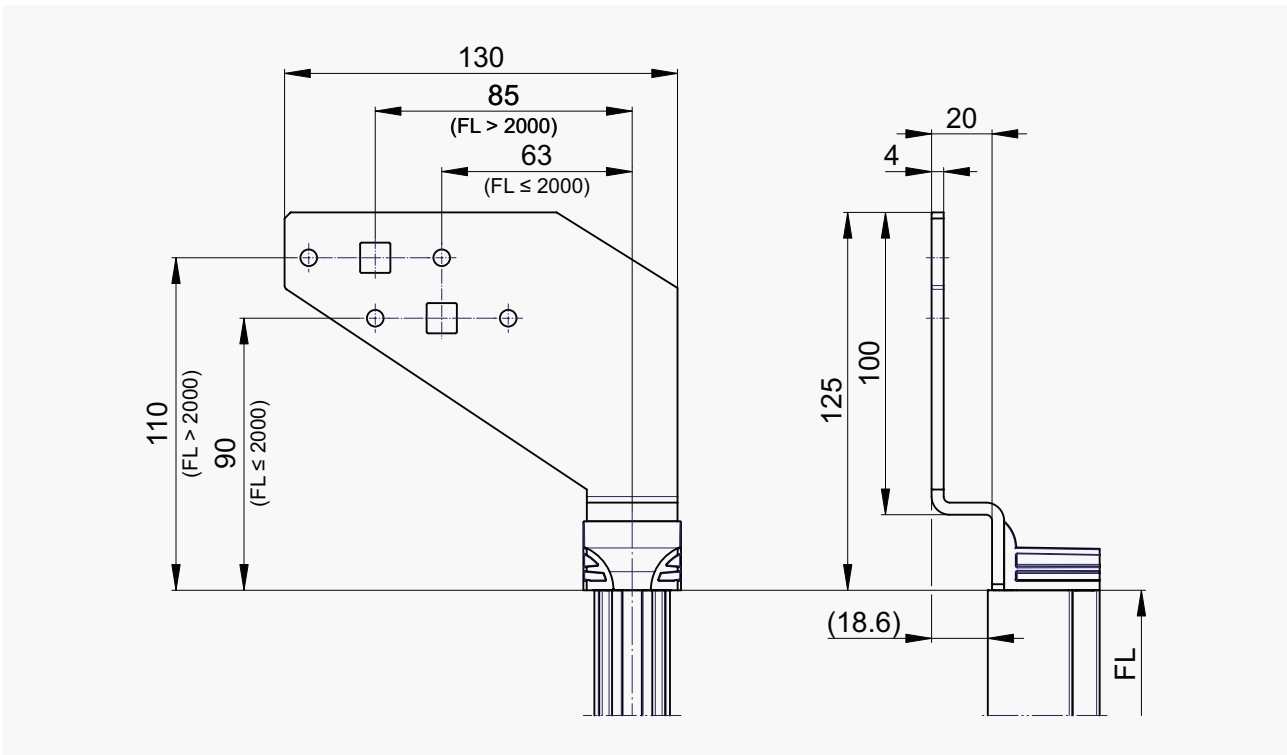
SD: Schlitzdistanz, max. 500

X: 50

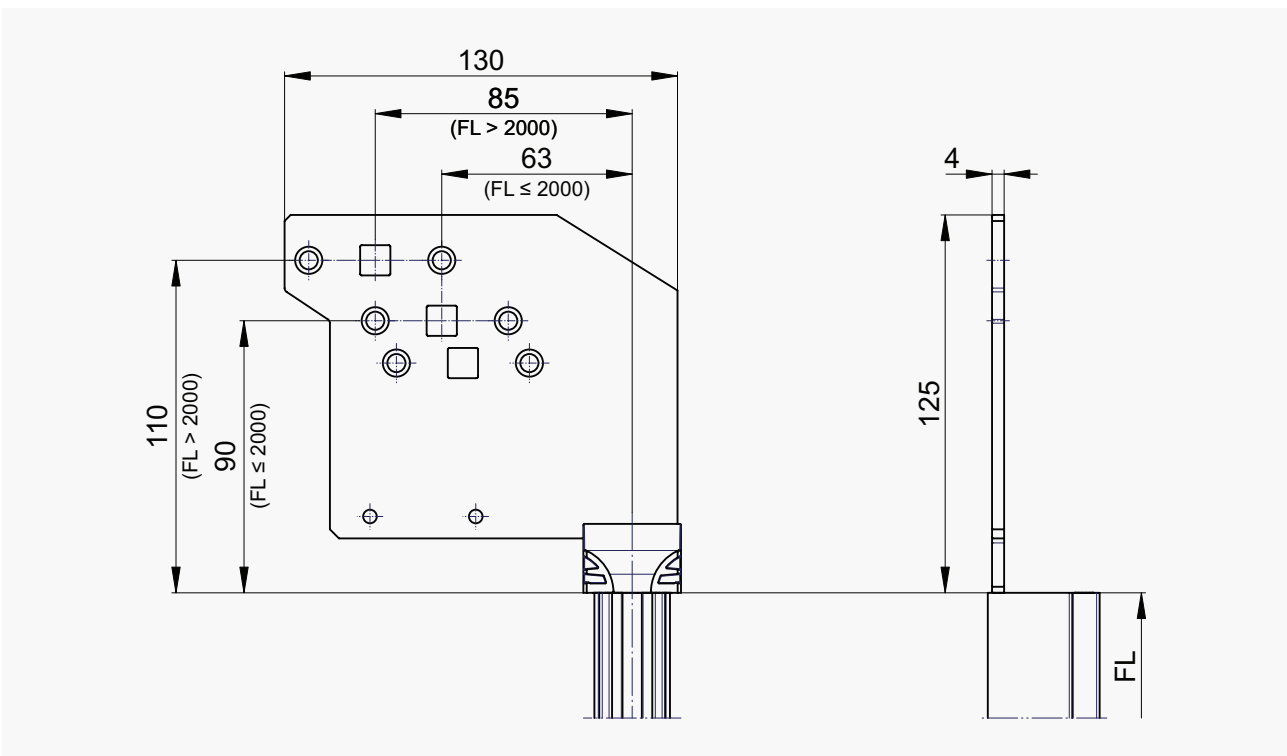
* Führungsverfestigung Typ G: 100

Fixlager

Lager gekröpft

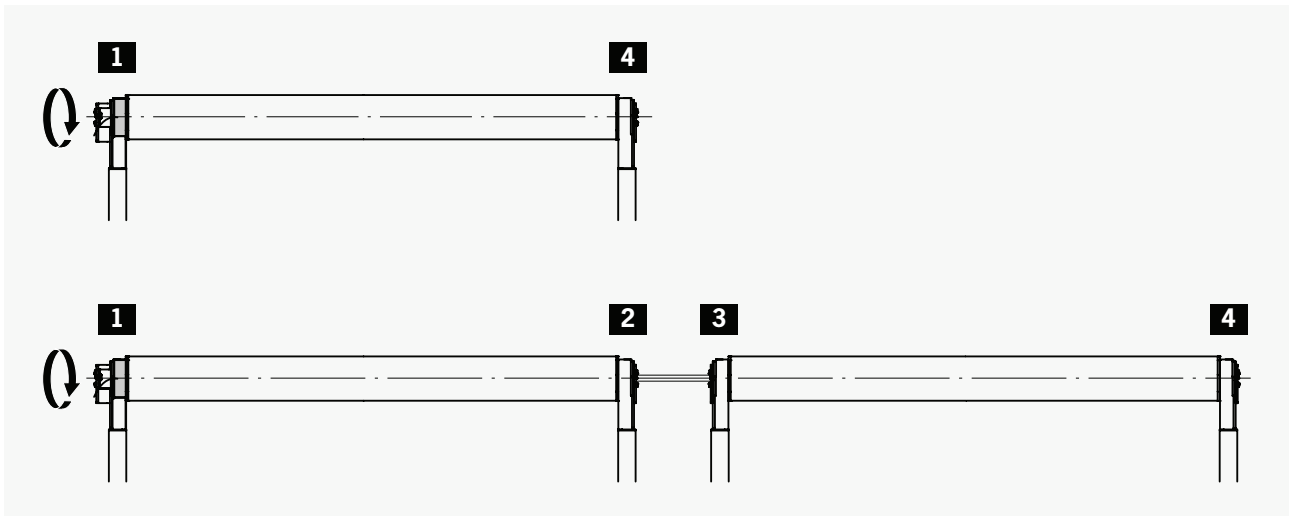


Lager flach



FL: Führungslänge

Anwendungsübersicht



Bedienung	Lagertyp			
	1	2	3	4
Gurt				
Kette	B F			A E
Kurbelantrieb		B F	B F	
Motorantrieb	D H			C G
Federwalze	A E			A E

Typ A

Für 4-KT Stab 10x10

1 4



Typ C

Für 4-KT Stab 10x10

4



Typ B

Für Kurbelantrieb

1 2 3



Typ D

Für Motorantrieb

1



Typ E

Für 4-KT Stab 10x10

1 4



* auf Anfrage

Typ G

Für 4-KT Stab 10x10

4



* auf Anfrage

Typ F

Für Gurt- und Kettenantrieb

1 2 3



* auf Anfrage

Typ H

Für Motorantrieb

1



* auf Anfrage