

# Tradi PUR

Grenzmasse Tradi PUR	60
Grenzmasse Tradi PUR Vento	61
Dimensionen in Abhängigkeit der Höhe	62
Einbausystem im Sturz	63
Einbausystem mit Blende	64
Stabprofile	65
Endschienen	67
Führungsschienen	68
Schnitte für Gelenkkurbelantrieb (MBMA)	69
Seitlicher Platzbedarf	69
Automatische Verriegelung	70
Verschlussysteme Endschiene	71
Anschlagzapfen und Anschlagwinkel	72
Führungsmontage (Prinzip)	74
Führungsbefestigungen (Prinzip)	75
Führungsverlängerung und Anchrägung	76
Befestigungspunkte	78
Fixlager	82
Motorendaten	86



## Grenzmasse Tradi PUR

### Einzelbehang

Bedienung	Breite min. (bk)	Breite <sup>1</sup> max. (bk)	Höhe min. (hl)	Höhe max. (hl)	Fläche max. [m <sup>2</sup> ]
Gurt	500				3
Kette	600				
Kurbelantrieb	500	2500 <sup>2</sup> 3500 <sup>3</sup>	500	3000 <sup>2,3</sup>	
Motorantrieb		4000 <sup>4</sup>		3200 <sup>4</sup>	6 <sup>2</sup> 7 <sup>3</sup> 9 <sup>4</sup>
SIMU	510 <sup>5</sup> 550 <sup>6</sup>				
Somfy	630 <sup>5</sup> 670 <sup>6</sup>				
Federwalze <sup>7</sup>	600	2000	500	2500	3
Aussteller Typ 1	500		1000	3000 <sup>2,3</sup> 3200 <sup>4</sup>	5

### Gekoppelte Anlagen

Bedienung	Breite <sup>1</sup> max. (bk)	Rollladen max.	Fläche max. [m <sup>2</sup> ]
Gurt			3
Kette	6000	2	
Kurbelantrieb			6 <sup>2</sup> 7 <sup>3</sup> 9 <sup>4</sup>
Motorantrieb			9 <sup>2</sup> 10 <sup>3</sup> 13 <sup>4</sup>

<sup>1</sup> Bei stark windexponierten Bauten und Hochhäusern ist dieser Maximalwert von Fall zu Fall herabzusetzen. Siehe auch Merkblatt Windklassen.

<sup>2</sup> Alu-Stab DP37

<sup>3</sup> Alu-Stab DP41

<sup>4</sup> Alu-Stab DP54

<sup>5</sup> Lager gekröpft

<sup>6</sup> Lager flach

<sup>7</sup> Nur mit Behang ohne Lichtschlitze. Manuelle Verriegelung notwendig.

**Strangulationsgefahr!**

## Grenzmasse Tradi PUR Vento

### Einzelbehang

Bedienung	Breite min. (bk)	Breite <sup>1</sup> max. (bk)	Höhe min. (hl)	Höhe max. (hl)	Fläche max. [m <sup>2</sup> ]
Kurbelantrieb	400				3
Motorantrieb		4000	500		
SIMU	660 <sup>2</sup> 700 <sup>3</sup>			3500	9
Somfy	650 <sup>2</sup> 690 <sup>3</sup>				
Aussteller Typ 1	500	2000	1000		5

### Gekuppelte Anlagen

Bedienung	Breite <sup>1</sup> max. (bk)	Rollladen max.	Fläche max. [m <sup>2</sup> ]
Kurbelantrieb			9
Motorantrieb	6000	2	13

<sup>1</sup> Bei stark windexponierten Bauten und Hochhäusern ist dieser Maximalwert von Fall zu Fall herabzusetzen. Siehe auch Merkblatt Windklassen.

<sup>2</sup> Lager gekröpft

<sup>3</sup> Lager flach

## Dimensionen in Abhängigkeit der Höhe

## Alu-Stab DP37

hl →l	kt min.	kh min.
1100	150	150
1300	160	160
1500	170	170
1700	185	185
1900	190	190
2100	190	190
2300	195	195
2500	200	200
3000	220	210

## Alu-Stab DP41

hl →l	kt min.	kh min.
1100	150	150
1300	160	160
1500	170	170
1700	185	185
1900	190	190
2100	190	190
2300	195	195
2500	200	200
3000	220	210

## Alu-Stab DP54

hl →l	kt min.	kh min.
1100	160	160
1300	170	170
1500	190	190
1700	195	195
1900	200	200
2100	205	205
2300	210	210
2500	215	215
3000	240	240

## Alu-Stab RS 37 SL

Vento

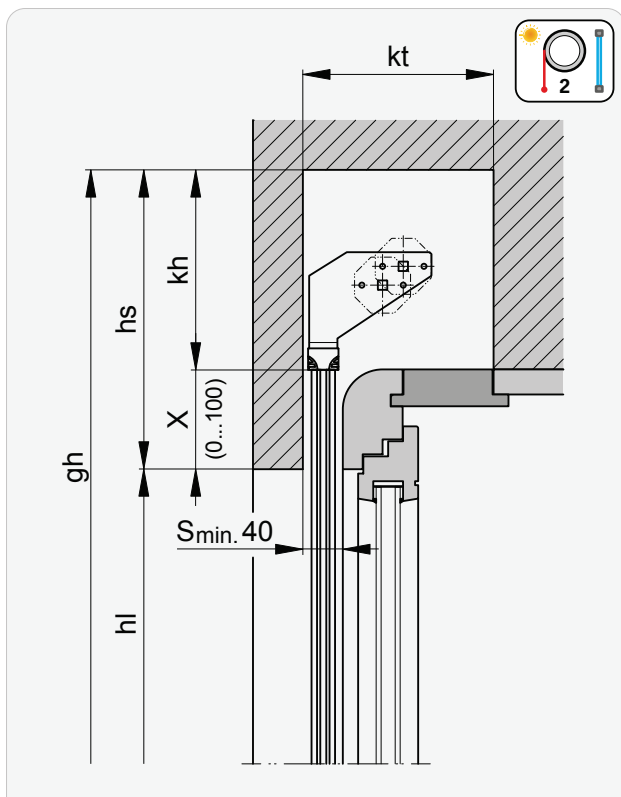
hl →l	kt min.	kh min.
1100	150	170
1250	160	180
1500	175	195
1750	180	200
2000	190	210
2250	200	220
2500	205	225
3000	225	245
3500	245	260

kt Kastentiefe

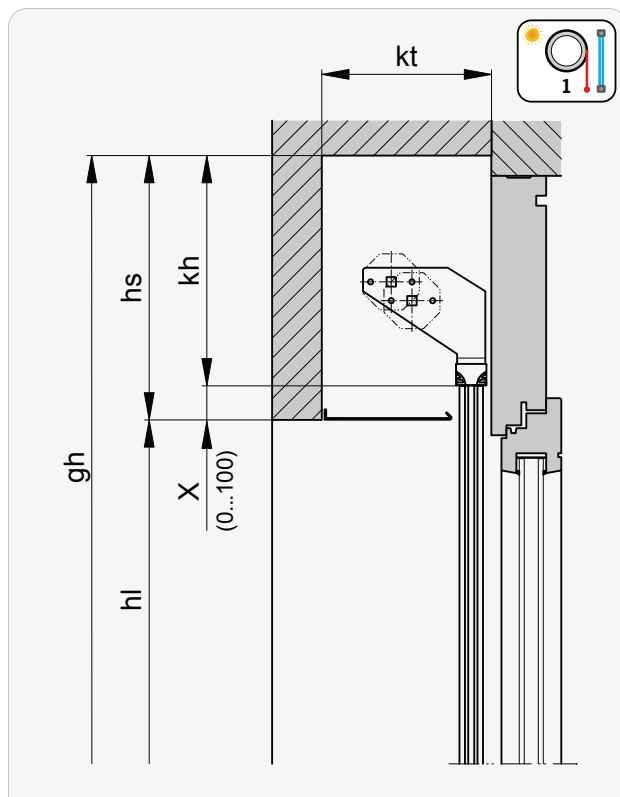
kh Kastenhöhe

## Einbausystem im Sturz

Vertikalschnitt

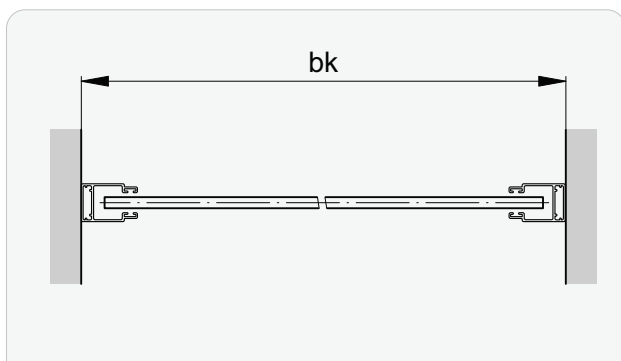


Vertikalschnitt: mit Untersichtsblende

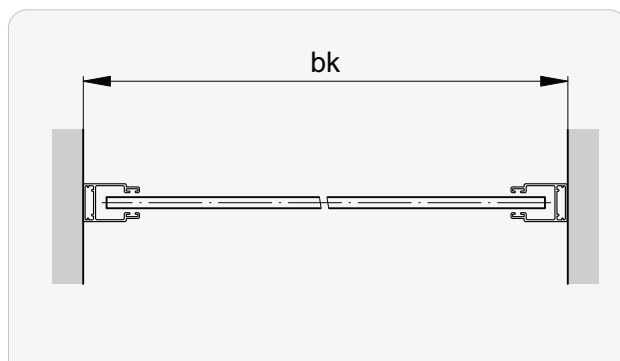


FL  $hl + X^*$   
 \* Standard: 50

Horizontalschnitt



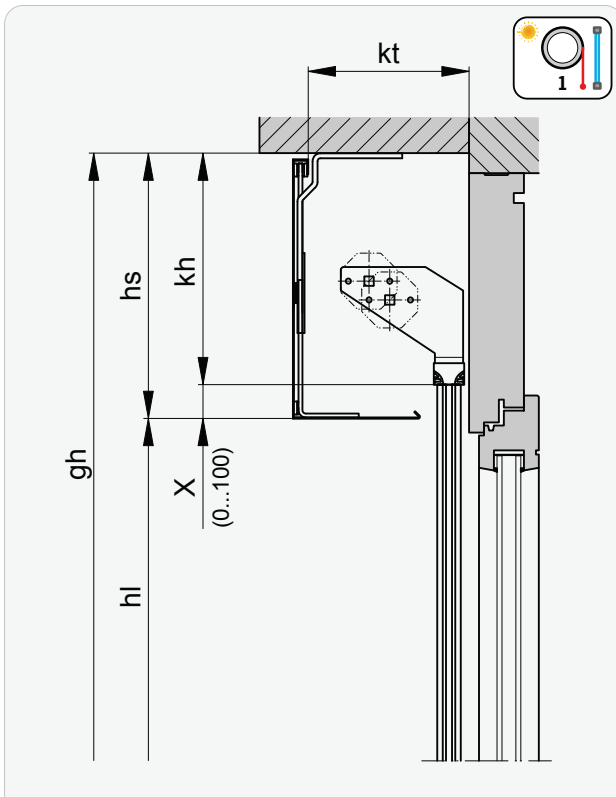
Horizontalschnitt: mit Untersichtsblende



➔ Werte für **kh** und **kt**..... 62

## Einbausystem mit Blende

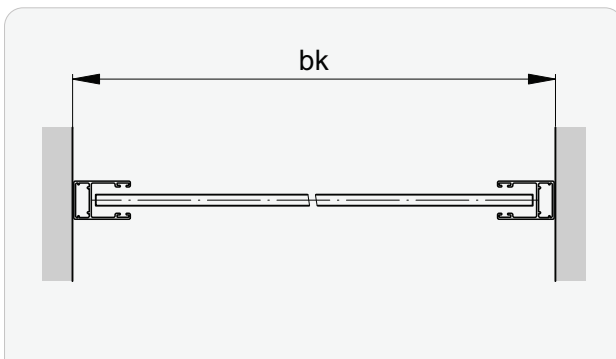
### Vertikalschnitt



FL  $hl + X^*$

\* Standard: 50

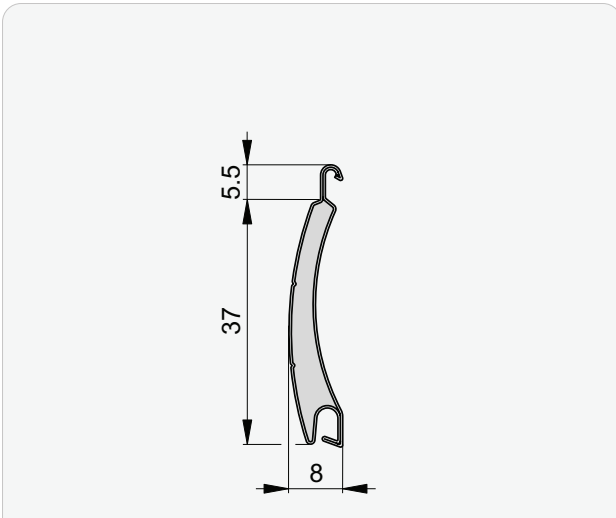
### Horizontalschnitt



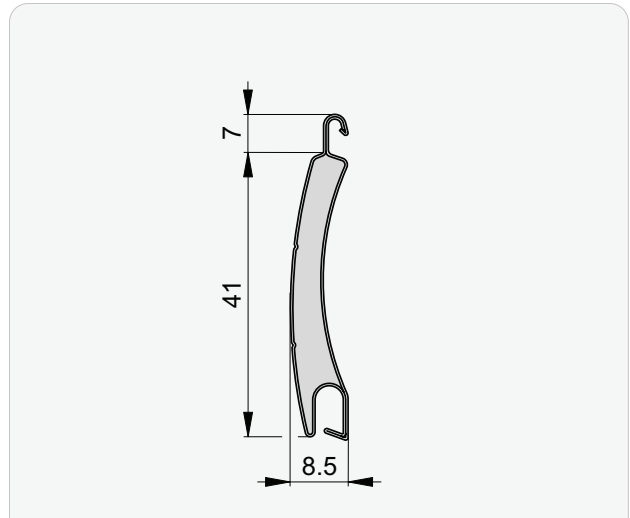
➔ Werte für **kh** und **kt**..... 62

## Stabprofile

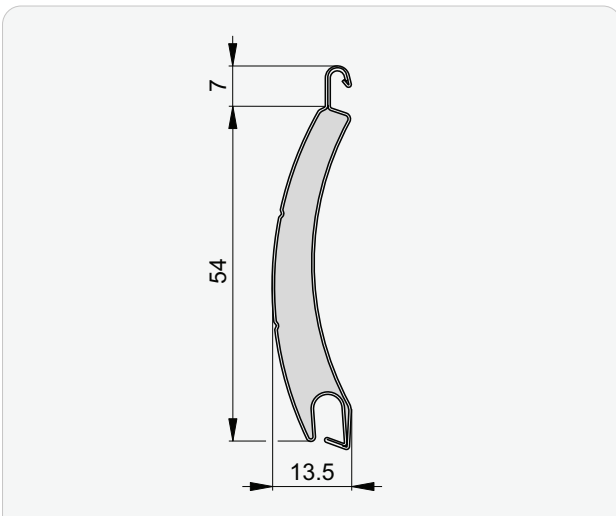
Alu-Stab DP37



Alu-Stab DP41

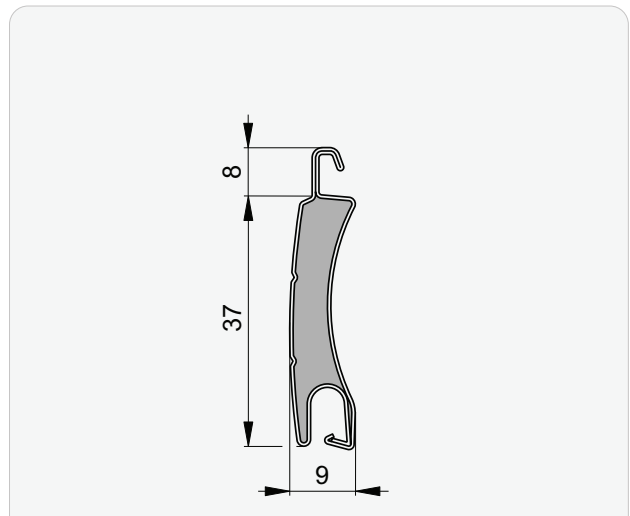


Alu-Stab DP54



Alu-Stab RS37 SL

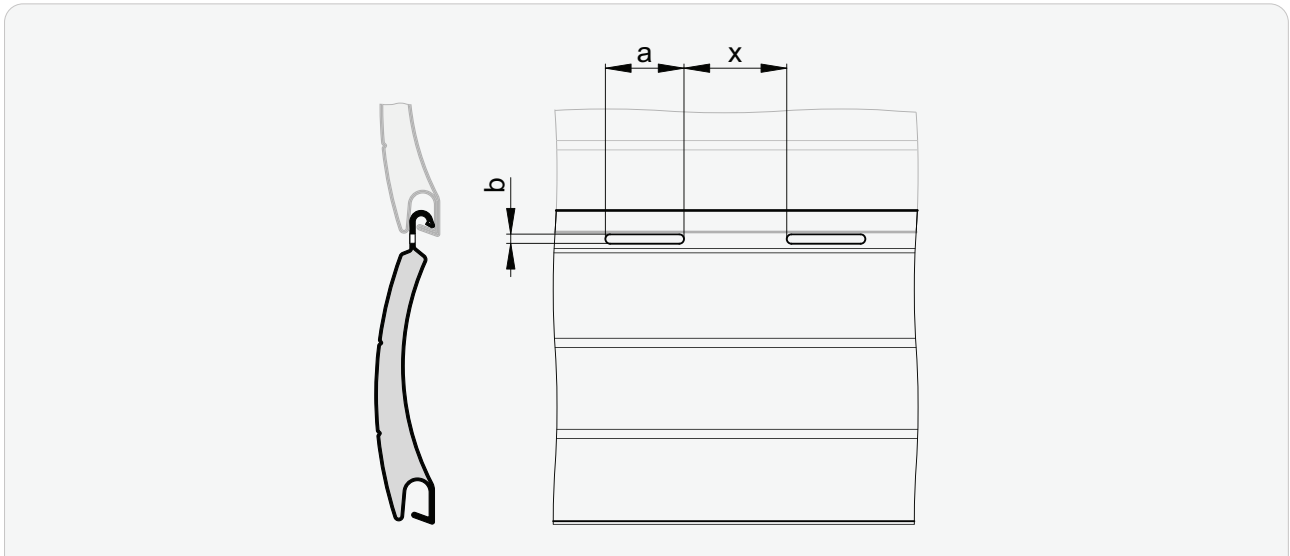
Vento



▶▶ Stabprofile

Licht- und Luftschlitze

**i** Nicht verfügbar für Federwalze.



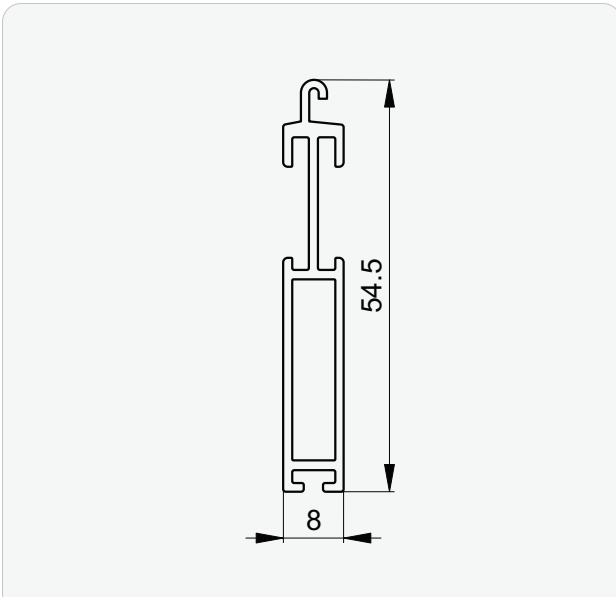
Abmessungen	Stab			
	DP37	RS37SL	DP41	DP54
mit / ohne	● / ○	● / ○	● / ○	● / ○
a	10	10	12	12
b	1.5	1.5	1.5	1.5
x	13.5	13.5	11.5	11.5

- Standard
- Option



## Endschienen

Typ A54



für Stab

DP37

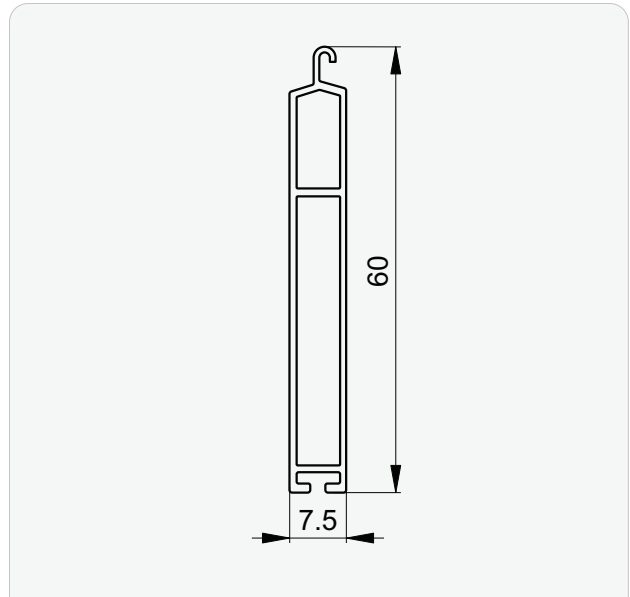
RS37SL

DP41

DP54



Typ B60



für Stab

DP37

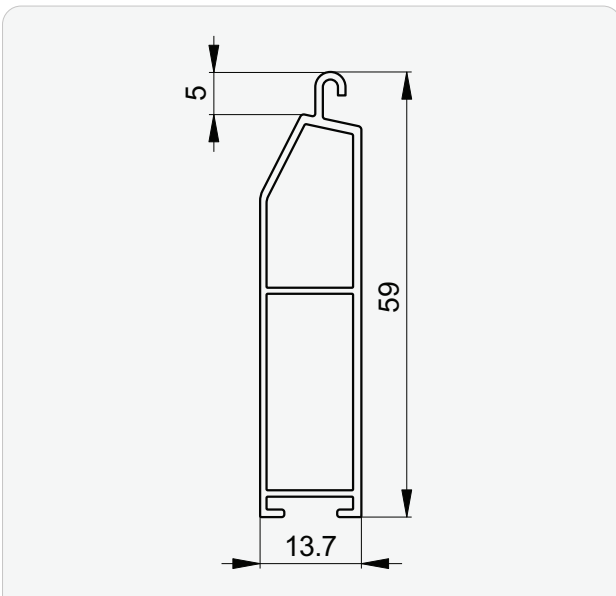
RS37SL

DP41

DP54



Typ H54



für Stab

DP37

RS37SL

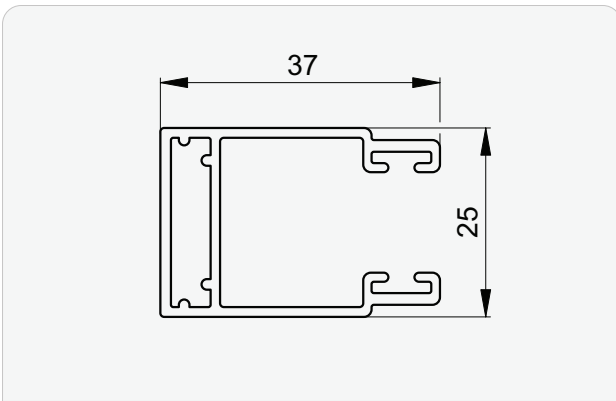
DP41

DP54



## Führungsschienen

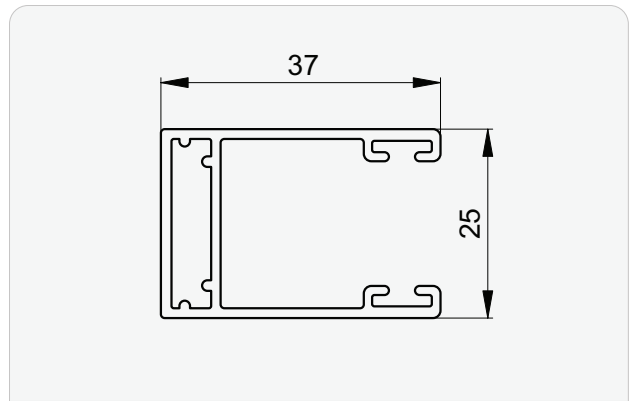
Fix | 25x37



für Stab

DP37	RS 37 SL	DP41	DP54
●	●	●	-

Fix | 25x37

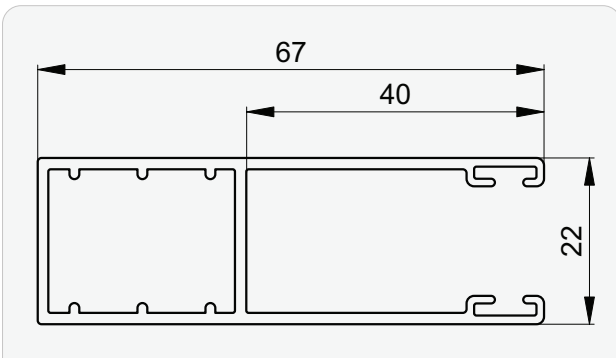


für Stab

DP37	RS 37 SL	DP41	DP54
-	-	-	●

Fix | 22x67

Vento



für Stab

DP37	RS 37 SL	DP41	DP54
-	○	-	-

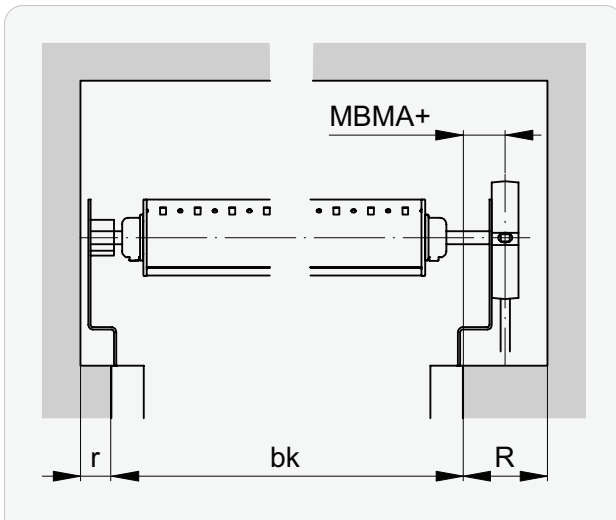
- Standard
- Option

➔ Befestigungspunkte .....78  
 ➔ Führungsbefestigungen .....75

➔ Führungsverlängerung und Anschrägung .....76

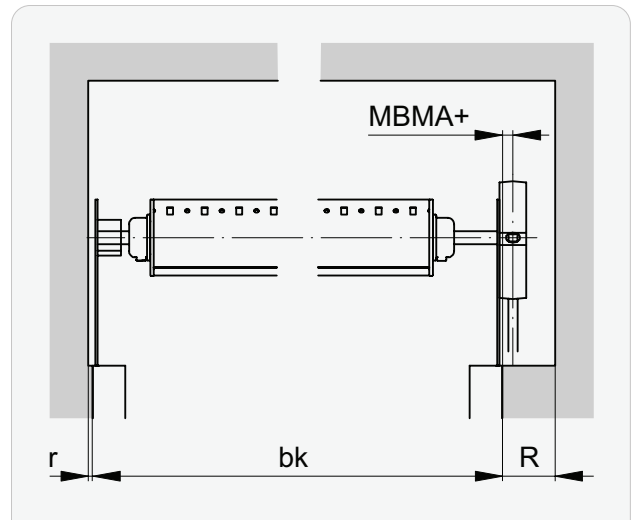
## Schnitte für Gelenkkurbelantrieb (MBMA)

Lager gekröpft



MBMA+	r min.	R min.
35...100	20	(MBMA+) + 15

Lager flach

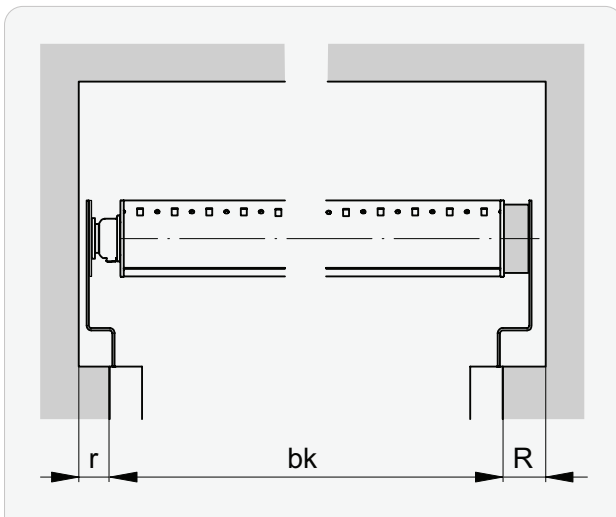


MBMA+	r min.	R min.
15...100	0	(MBMA+) + 15

## Seitlicher Platzbedarf

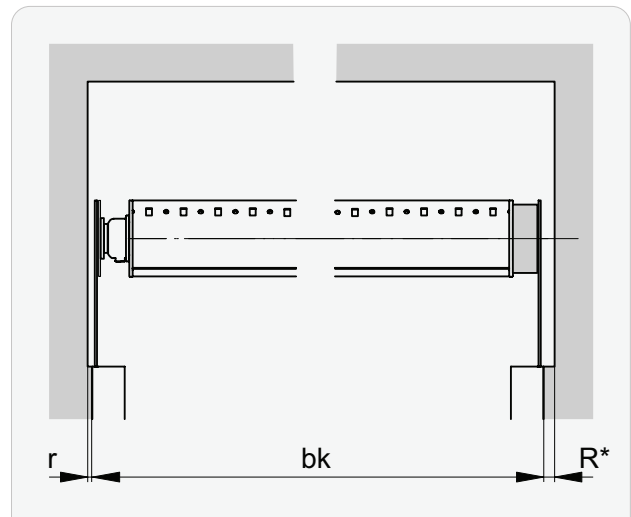
Mit Motor

Lager gekröpft



r min.	R min.
20	25

Lager flach

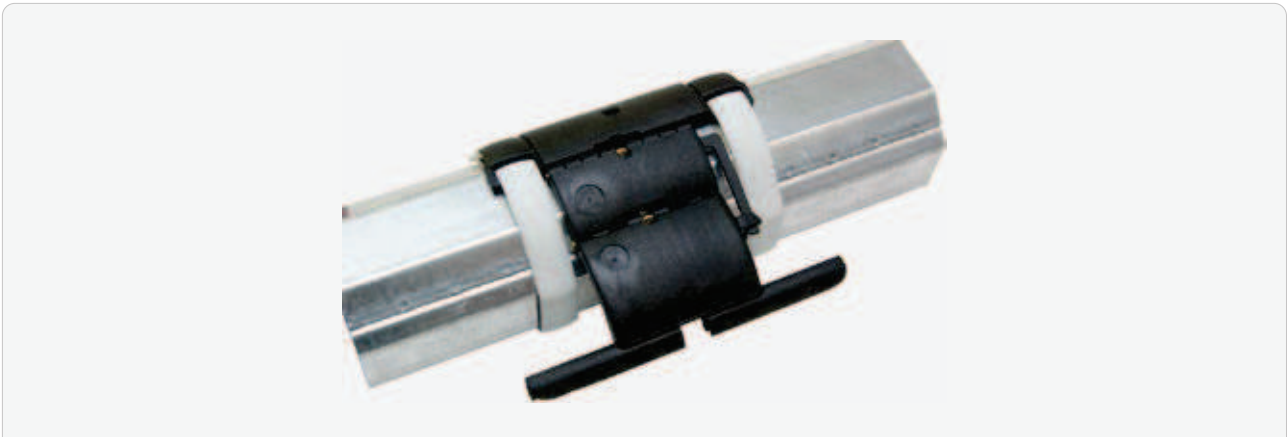


r min.	R* min.
0	5

**i** \*nur möglich für Motor mit **elektronischem Endschalter**.

## Automatische Verriegelung

### Automatischer Verschluss



Bedienung	Stab			
	DP37	RS 37 SL	DP41	DP54
Manuell	○	●	○	○
Motor	●	●	●	●

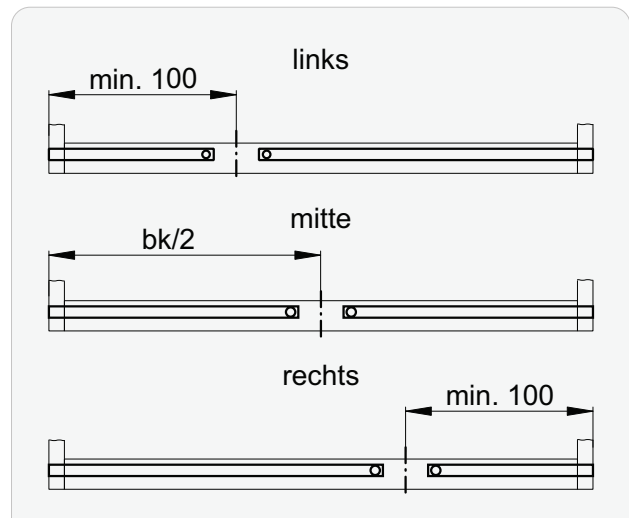
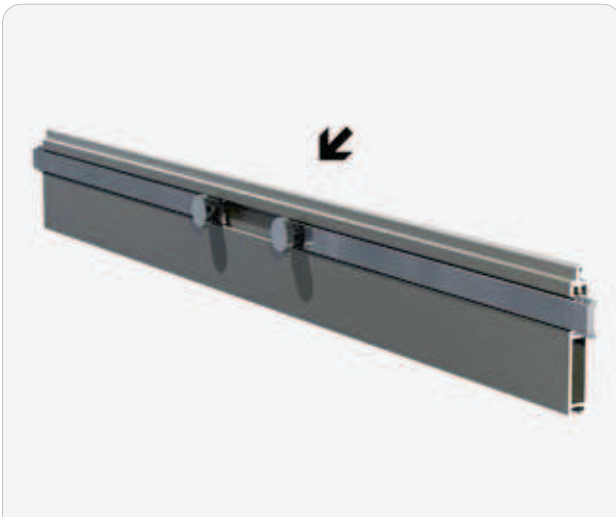
● Standard

○ Option

## Verschlussysteme Endschiene

**⚠ Bei Federwalzenantrieb unbedingt erforderlich!**  
**Bei Motorantrieb nur in Verbindung mit der Option Produkteschutz!**

### Handriegel



für Endschiene

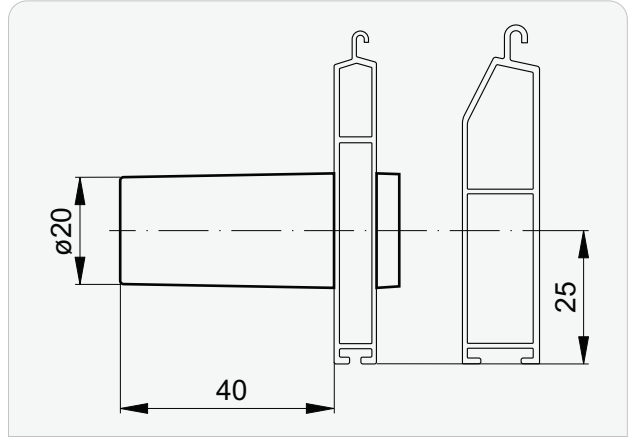
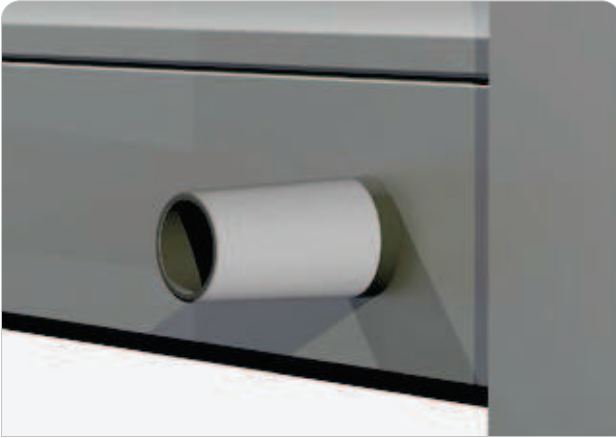
A54	B60	H54
●	-	-

↗ Schutzseite

## Anschlagzapfen und Anschlagwinkel

### An der Endschiene

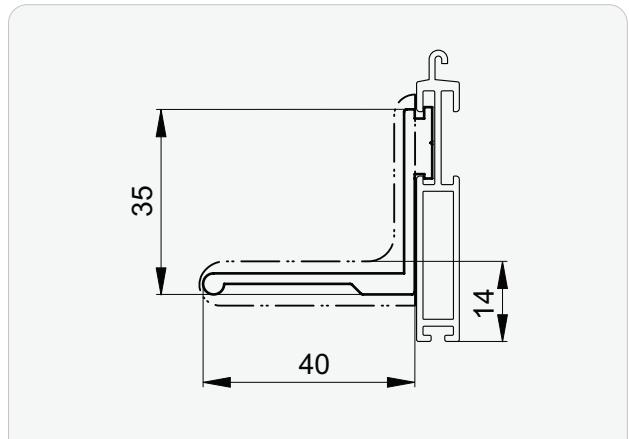
∅20 x 40 | lokal



für Endschiene

A54	B60	H54
-	●	●

40 x 35 | lokal



für Endschiene

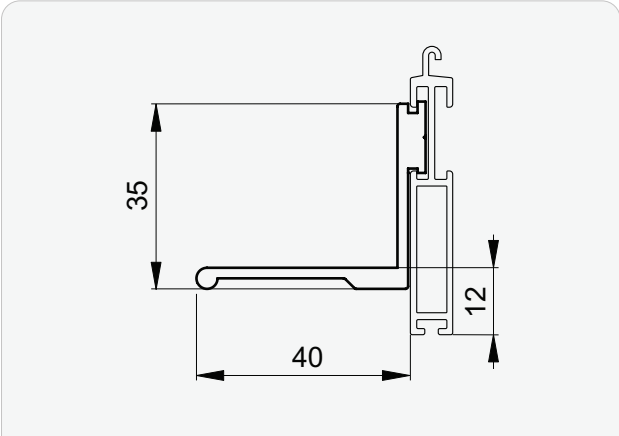
A54	B60	H54
●	-	-

►► Anschlagzapfen und Anschlagwinkel

An der Endschiene

Vento

40 x 35 | durchgehend

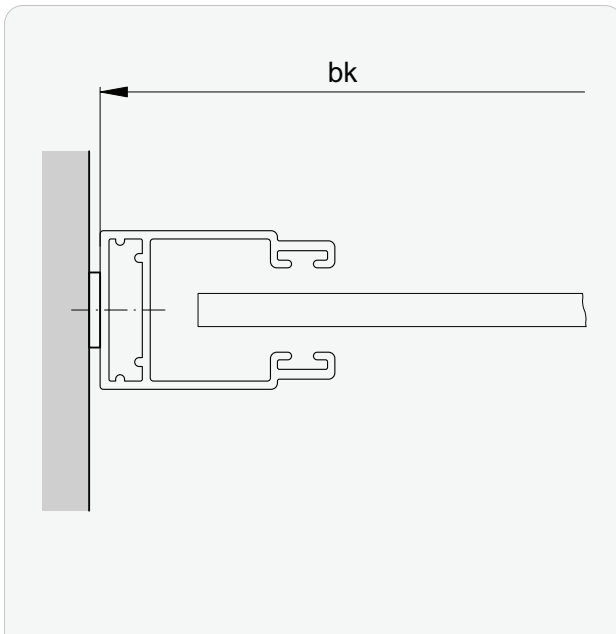


für Endschiene

A54	B60	H54
●	-	-

## Führungsmontage (Prinzip)

### Führungen aufgesetzt (auf Leibung)



**i** Für **bk** allfällige Führungsunterlage beachten.  
**Standard: 2 mm**



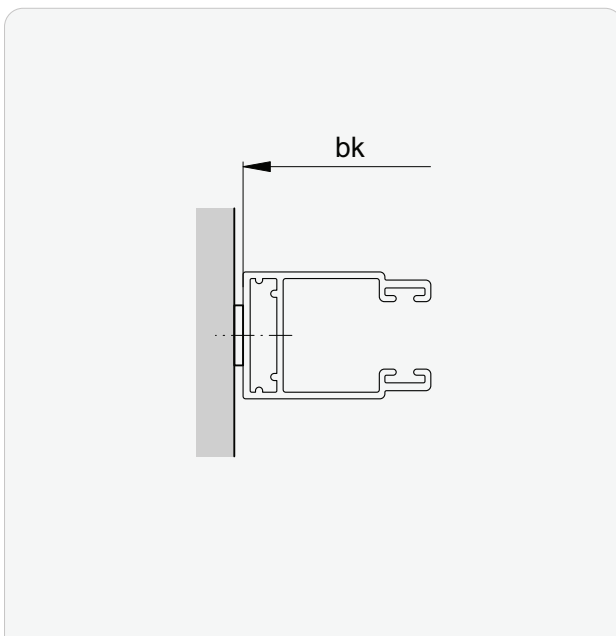
## Führungsbefestigungen (Prinzip)

### Übersicht

													Typ
<b>A</b>	<b>B</b>	<b>Bd</b>	<b>C</b>	<b>Cd</b>	<b>E</b>	<b>F</b>	<b>G</b>	<b>M</b>	<b>T</b>	<b>Tv</b>	<b>V</b>	<b>Wv</b>	
●	-	-	-	-	-	-	●	-	-	-	-	-	

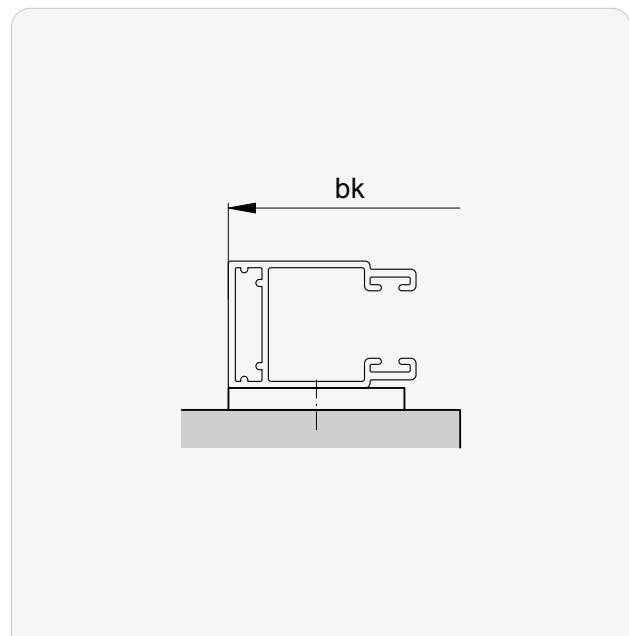
- uneingeschränkt anwendbar

### A Leibungsmontage



- i** Für **bk** allfällige Führungsunterlage beachten.  
**Standard: 2 mm**

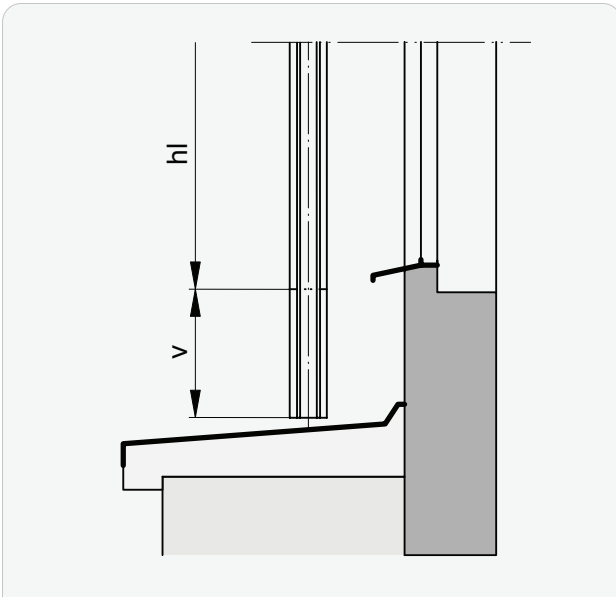
### G Fassadenmontage



- i** Für **bk** allfällige Führungsunterlage beachten.  
**Standard: 5 mm**

## Führungsverlängerung und Anchrägung

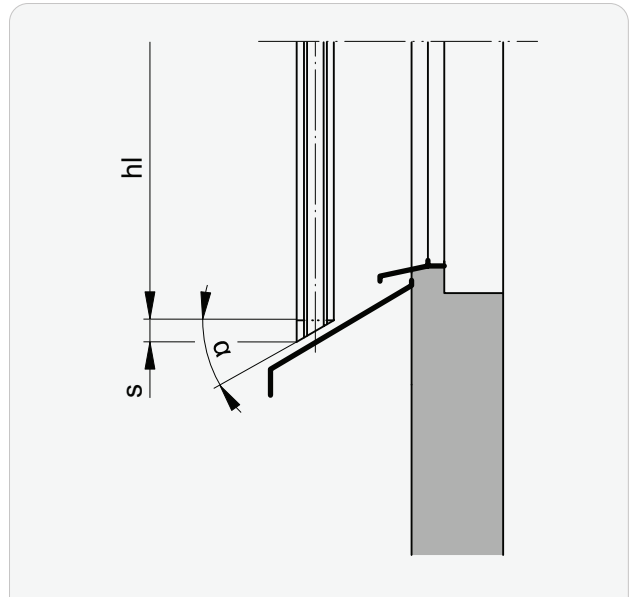
### Verlängerung



**v**

0...1000

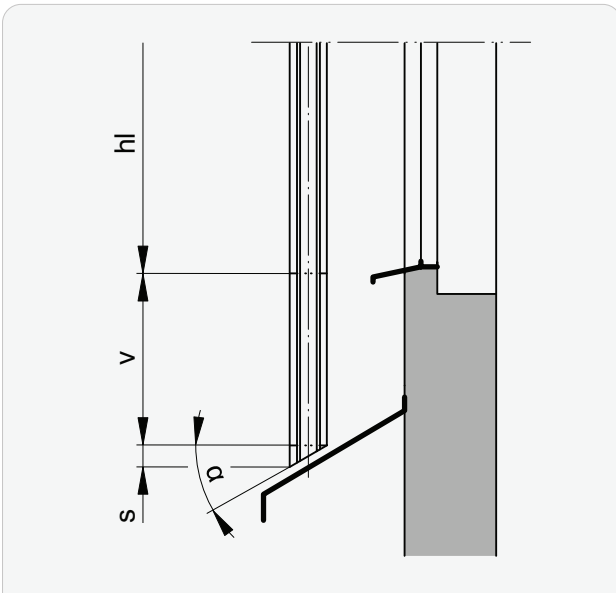
### Anchrägung



**$\alpha$**

5...60°

### Verlängerung und Anchrägung



**v**

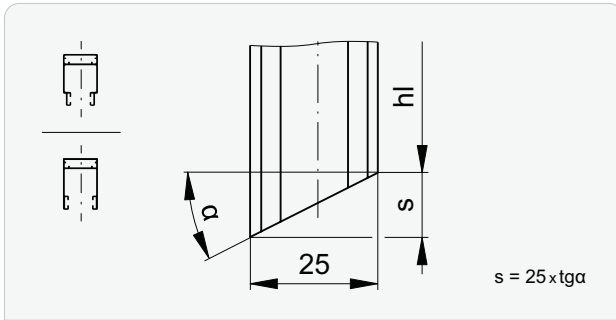
0...1000

**$\alpha$**

5...60°

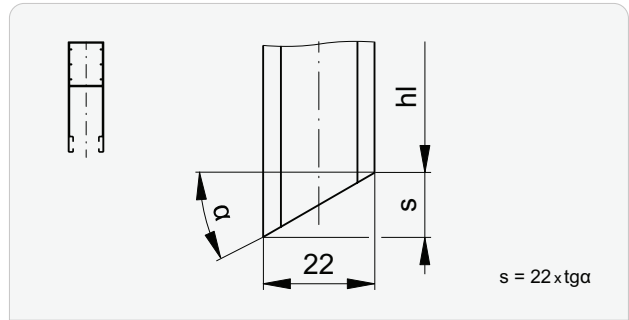
## Anschrangung an den Fuhungen

Fix | 25x37



Fix | 22x67

Vento



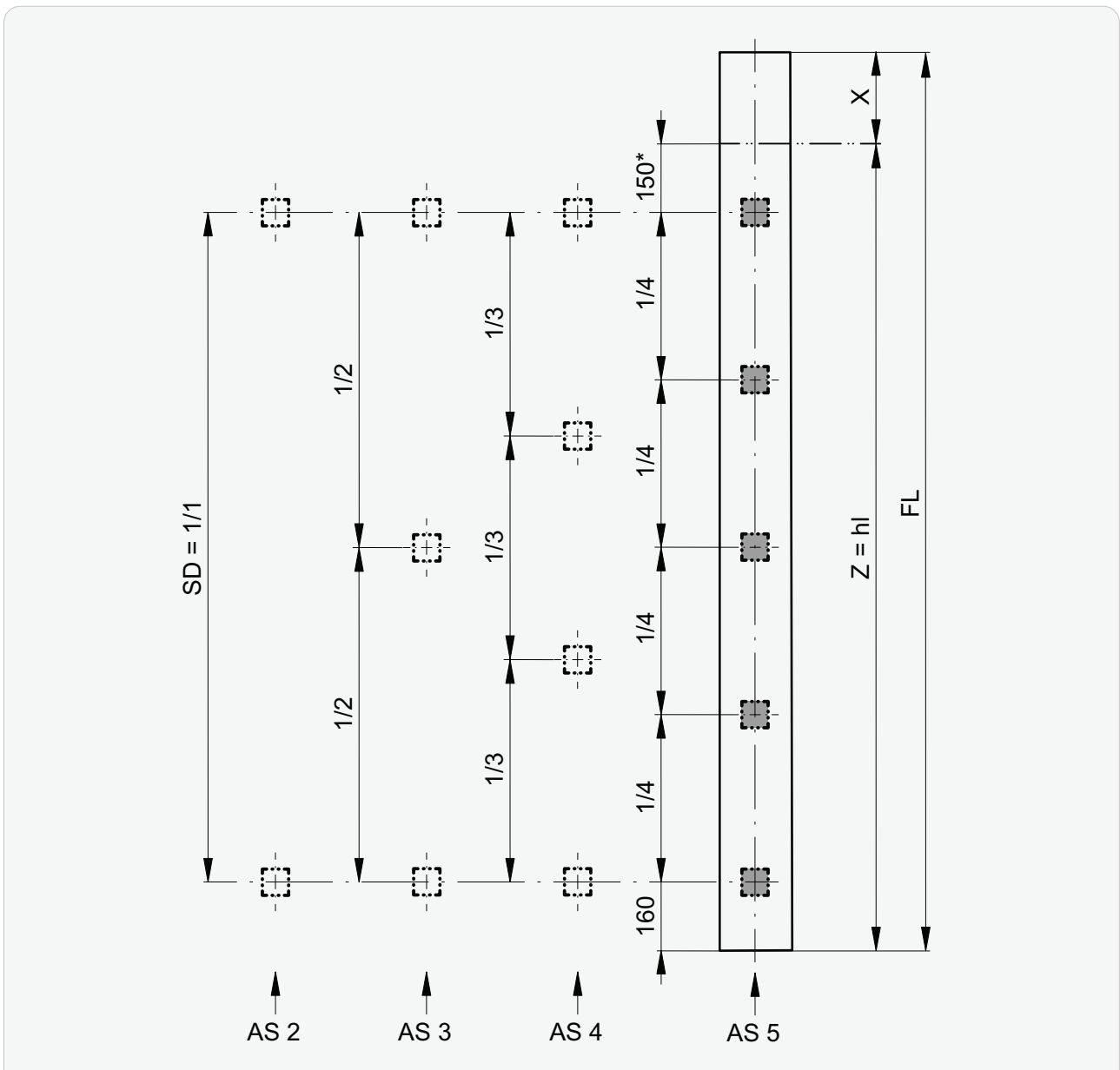
$\alpha$	s	$\alpha$	s	$\alpha$	s	$\alpha$	s	$\alpha$	s	$\alpha$	s	$\alpha$	s
5	2	15	7	25	12	35	18	45	25	55	36		
6	3	16	7	26	12	36	18	46	26	56	37		
7	3	17	8	27	13	37	19	47	27	57	38		
8	4	18	8	28	13	38	20	48	28	58	40		
9	4	19	9	29	14	39	20	49	29	59	42		
10	4	20	9	30	14	40	21	50	30	60	43		
11	5	21	10	31	15	41	22	51	31				
12	5	22	10	32	16	42	23	52	32				
13	6	23	11	33	16	43	23	53	33				
14	6	24	11	34	17	44	24	54	34				

$\alpha$	s	$\alpha$	s	$\alpha$	s	$\alpha$	s	$\alpha$	s	$\alpha$	s	$\alpha$	s
5	2	15	6	25	10	35	15	45	22	55	31		
6	2	16	6	26	11	36	16	46	23	56	33		
7	3	17	7	27	11	37	17	47	24	57	34		
8	3	18	7	28	12	38	17	48	24	58	35		
9	3	19	8	29	12	39	18	49	25	59	37		
10	4	20	8	30	13	40	18	50	26	60	38		
11	4	21	8	31	13	41	19	51	27				
12	5	22	9	32	14	42	20	52	28				
13	5	23	9	33	14	43	21	53	29				
14	5	24	10	34	15	44	21	54	30				

## Befestigungspunkte

### Ohne Verlängerung

Z	AS
≤ 699	2
700...1799	3
1800...2499	4 </td
≥2500	5



**AS** Anzahl Schlitz

**SD** Schlitzdistanz: max. 500

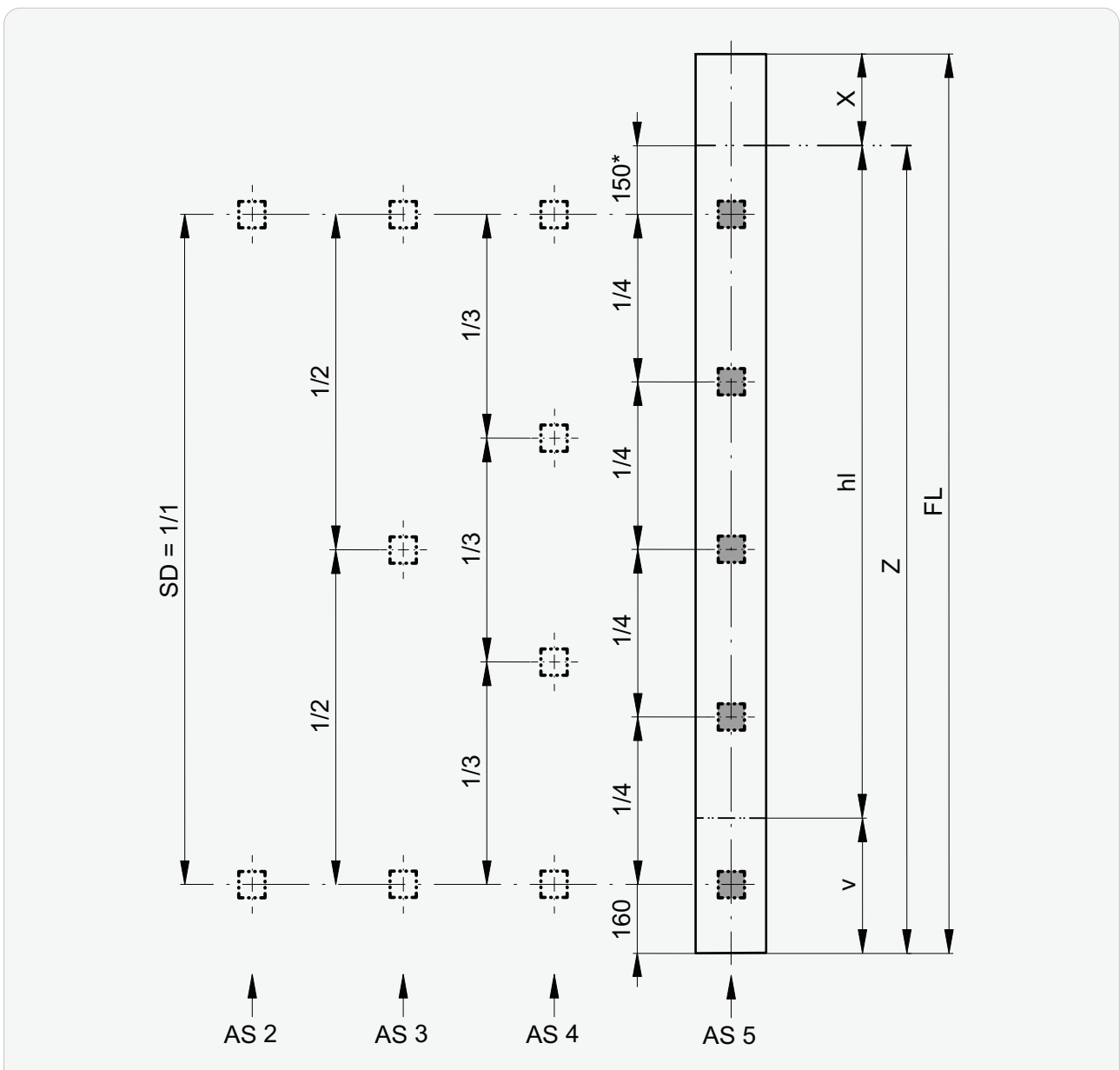
**X** 50

\* Führungsbefestigung Typ G: 100

►► **Befestigungspunkte**

**Mit Führungsverlängerung**

Z	AS
≤ 699	2
700...1799	3
1800...2499	4
≥2500	5



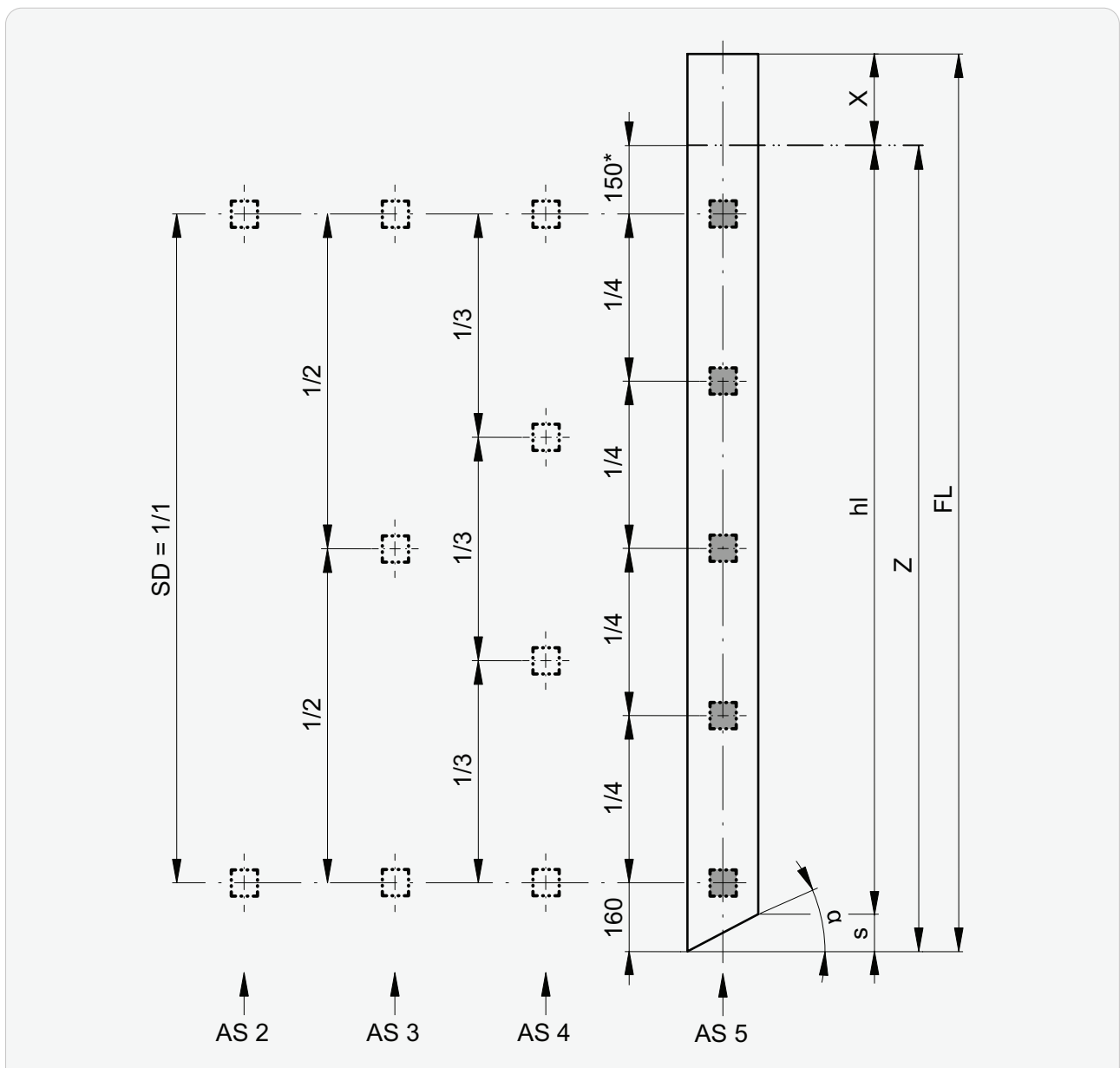
**AS** Anzahl Schlitz  
**SD** Schlitzdistanz: max. 500

**X** 50  
 \* Führerbefestigung Typ G: 100

► **Befestigungspunkte**

**Mit Ansträgung**

Z	AS
≤ 699	2
700 ... 1799	3
1800 ... 2499	4
≥ 2500	5



**AS** Anzahl Schlitz

**s** Ansträgung (Führungsbreite x tgα)

**SD** Schlitzdistanz: max. 500

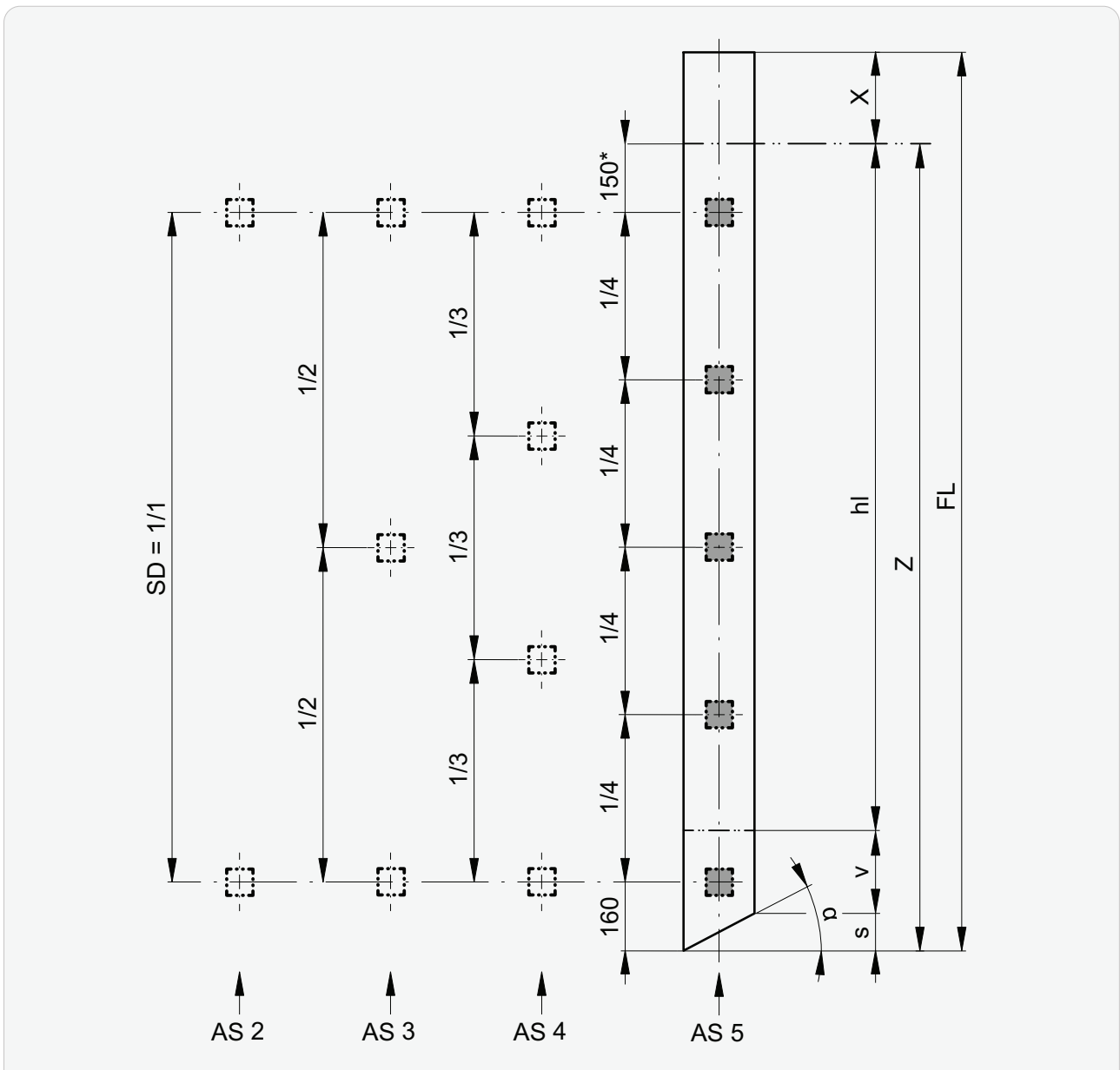
**X** 50

**\*** Führungsbefestigung Typ G: 100

► **Befestigungspunkte**

**Mit Führungsverlängerung und Anchrägung**

Z	AS
≤ 699	2
700...1799	3
1800...2499	4 </td
≥2500	5



**AS** Anzahl Schlitz

**s** Anchrägung (Führungsweite x tgα)

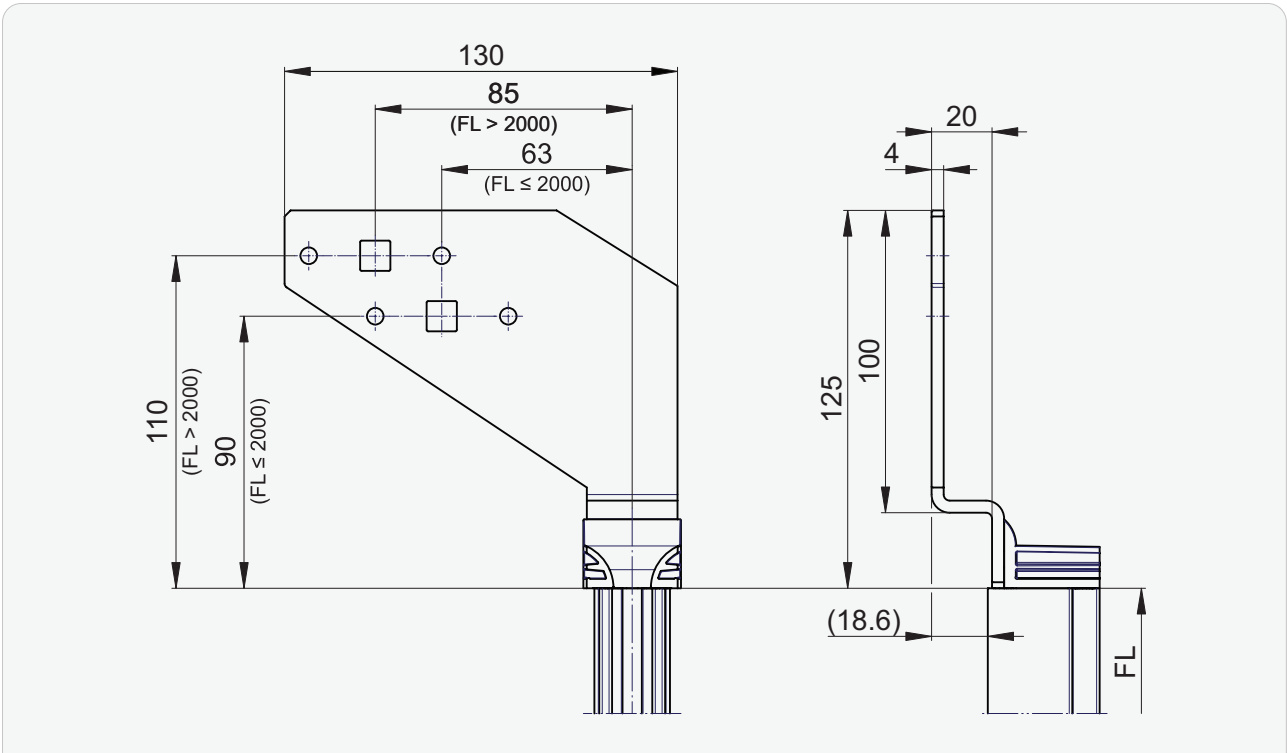
**SD** Schlitzdistanz: max. 500

**X** 50

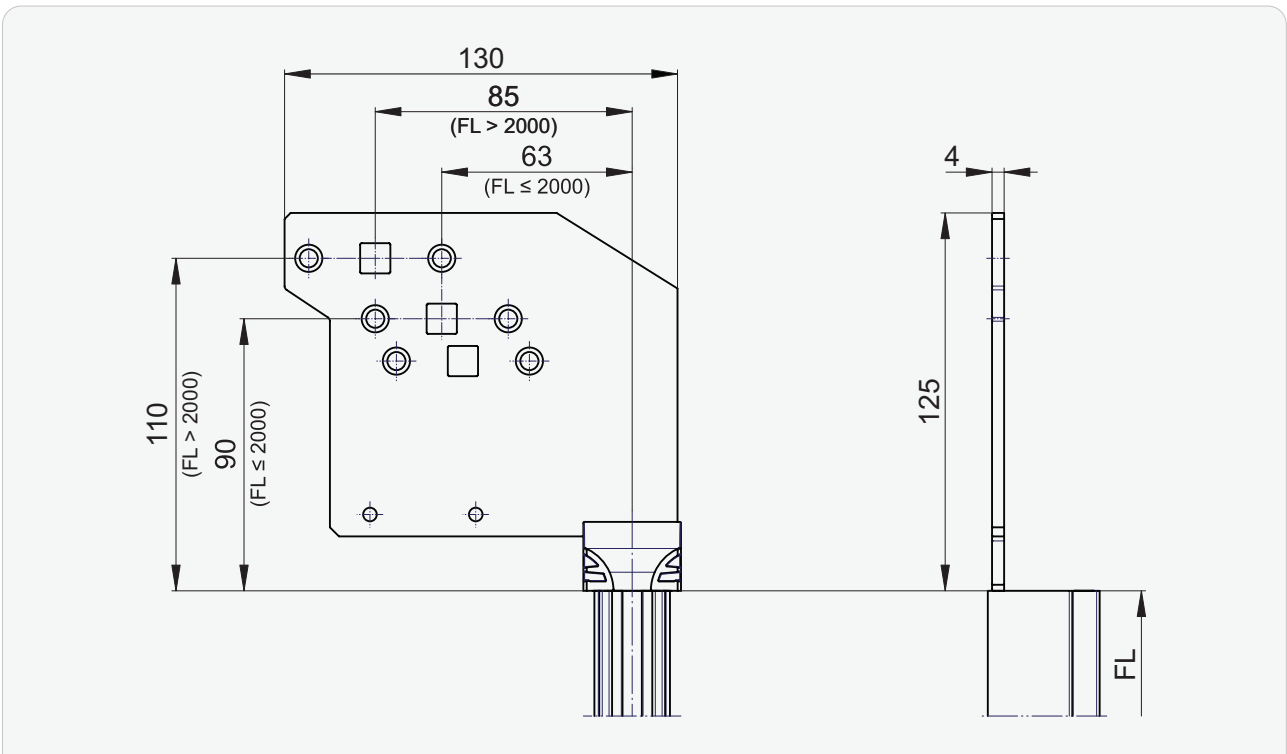
**\*** Führingsbefestigung Typ G: 100

## Fixlager

### Lager gekröpft



### Lager flach

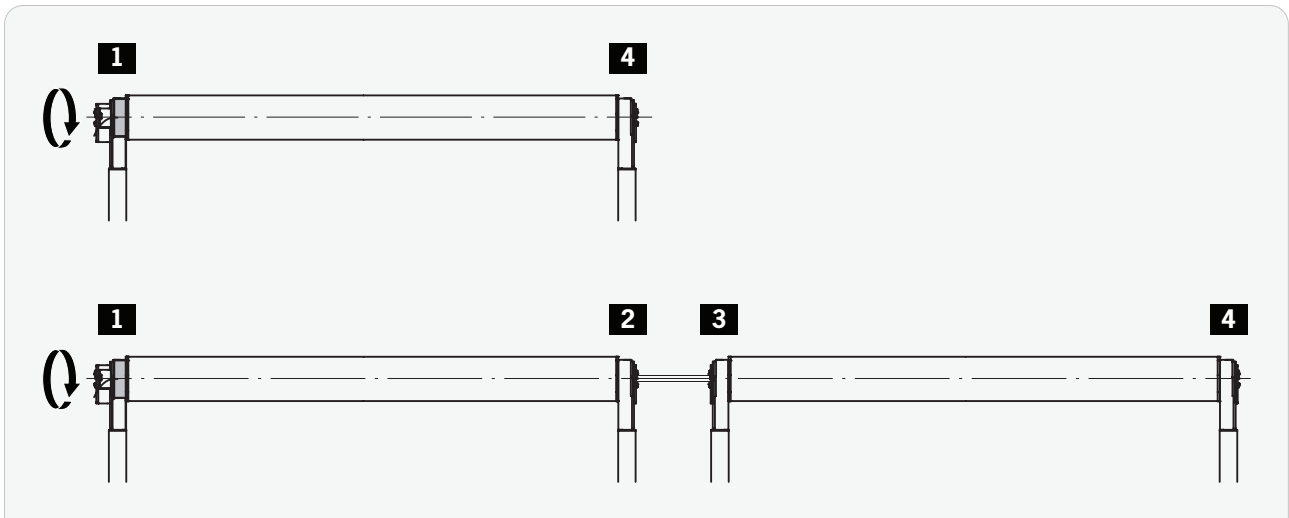


FL Führungslänge



►► Fixlager

Anwendungsübersicht



Bedienung	Lagertyp			
	1	2	3	4
Gurt				
Kette	B F			A E
Kurbelantrieb		B F	B F	
Motorantrieb	D H			C G
Federwalze	A E			A E

►► **Fixlager**

**Typ A**

**1 4**

Für 4kt-Stab 10×10



**Typ C**

**4**

Für 4kt-Stab 10×10



**Typ B**

**1 2 3**

Kurbelantrieb



**Typ D**

**1**

Motorantrieb



►► **Fixlager**

**Typ E**

**1 4**

Für 4kt-Stab 10×10



\* auf Anfrage

**Typ G**

**4**

Für 4kt-Stab 10×10



\* auf Anfrage

**Typ F**

**1 2 3**

Gurt- und Kettenantrieb



\* auf Anfrage

V1.0.0 | 20210114

**Typ H**

**1**

Motorantrieb



\* auf Anfrage

## Motorendaten

### Übersicht

Hersteller	Motorentyp		
Anschlussart	Kabelgebunden		Funk
Produkteschutz	ohne	mit <sup>1,2</sup>	
Endschalter	mechanisch	elektronisch	
Abschaltung	automatisch (bei Erreichen der Endlagen)	automatisch (auf Anschlag)	
Einstellung	manuell (am Motor)	manuell (mit Provisorium)	manuell (mit Handsender)
SIMU	T5 Mech T5 DMI <sup>3</sup>	T5 Auto	T5 EHZ
Somfy	Atlas   Gemini	Oximo 50 WT	Altus RTS

<sup>1</sup> empfohlen bei manuellen Verschlüssen

<sup>2</sup> Abschaltung auf Anschlag oder z.B. bei Vereisung

<sup>3</sup> mit Nothandkurbel

## ►► Motorendaten

### Leistungsmerkmale

Typ	Endschalter	Fläche max. [m <sup>2</sup> ]					M [Nm]	n [1/min.]	P [W]	
		DP37	RS37	DP41	DP42	DP54				
<b>Standard</b>										
<b>SIMU</b>										
T5 Auto	6/17	elektronisch	3.0	–	3.0	3.0	2.5	6	17	90
	10/17		5.0	3.5	5.0	5.0	4.5	10		120
	15/17		6.0	5.5	7.0	7.0	6.5	15		140
	25/17		–	9.0	–	–	9.0	25		170
<b>Option</b>										
<b>SIMU</b>										
T5	8/17	mechanisch	4.0	–	4.0	4.0	3.0	8	17	100
	15/17		6.0	5.5	7.0	7.0	6.5	15		140
T5 E Hz	8/17	elektronisch	4.0	–	4.0	4.0	3.0	8	17	100
	15/17		6.0	5.5	7.0	7.0	6.5	15		140
	25/17		–	9.0	–	–	9.0	25		170
<b>Somfy</b>										
LT 50 Atlas	15/17	mechanisch	6.0	5.5	7.0	7.0	6.5	15	17	140
LT 50 Gemini	25/17	mechanisch	–	9.0	–	–	9.0	25	17	170
	10/17		5.0	3.5	5.0	5.0	4.5	10		120
Oximo 50 WT	15/17	elektronisch	6.0	5.5	7.0	7.0	6.5	15	17	140
	30/17		–	9.0	–	–	9.0	30		240
Altus 50 RTS	10/17	elektronisch	5.0	3.5	5.0	5.0	4.5	10	17	120
	15/17		6.0	5.5	7.0	7.0	6.5	15		140
	30/17		–	9.0	–	–	9.0	30		240

**M** Drehmoment  
**n** Drehzahl  
**P** Leistungsaufnahme