

## Solomatic® II System

Grenzmasse	302
EinbauSystem in Sturznische	303
Vorbausystem mit Box	304
Sturzabmessungen   Pakethöhen	305
Lamellenprofile	306
Endschienen	306
Anfangsteilung   Schlitzdistanz	307
Orientierung Kabelaustritt	308
Führungsschienen	309
Schnitte/Details	310
Vertikalverbindungen   Standardposition Motor	312
Führungsmontage (Prinzip)	317
Führungsbefestigungen (Prinzip)	318
Führungsverlängerung und Anchrägung	319
Befestigungspunkte	321



## Grenzmasse Solomatic® II 70/80 System Profil

### Einzelbehang

Bedienung	Breite min. (bk)	Breite <sup>1</sup> max. (bk)	Höhe min. (hl)	Höhe max. (hl)	Fläche max. [m <sup>2</sup> ]
Motorantrieb	600 <sup>2</sup> 480 <sup>3</sup>	4500 <sup>2</sup> 5000 <sup>3</sup>	440 <sup>2</sup> 390 <sup>3</sup>	4500 <sup>2</sup> 5000 <sup>3</sup>	15

## Grenzmasse Solomatic® II 70/80 System Box

### Einzelbehang

Bedienung	Breite min. (bk)	Breite <sup>1</sup> max. (bk)	Höhe min. (gh)	Höhe max. (gh)	Fläche max. [m <sup>2</sup> ]
Motorantrieb	600 <sup>2</sup> 480 <sup>3</sup>	4000	590 <sup>2</sup> 630 <sup>3</sup>	4845	15

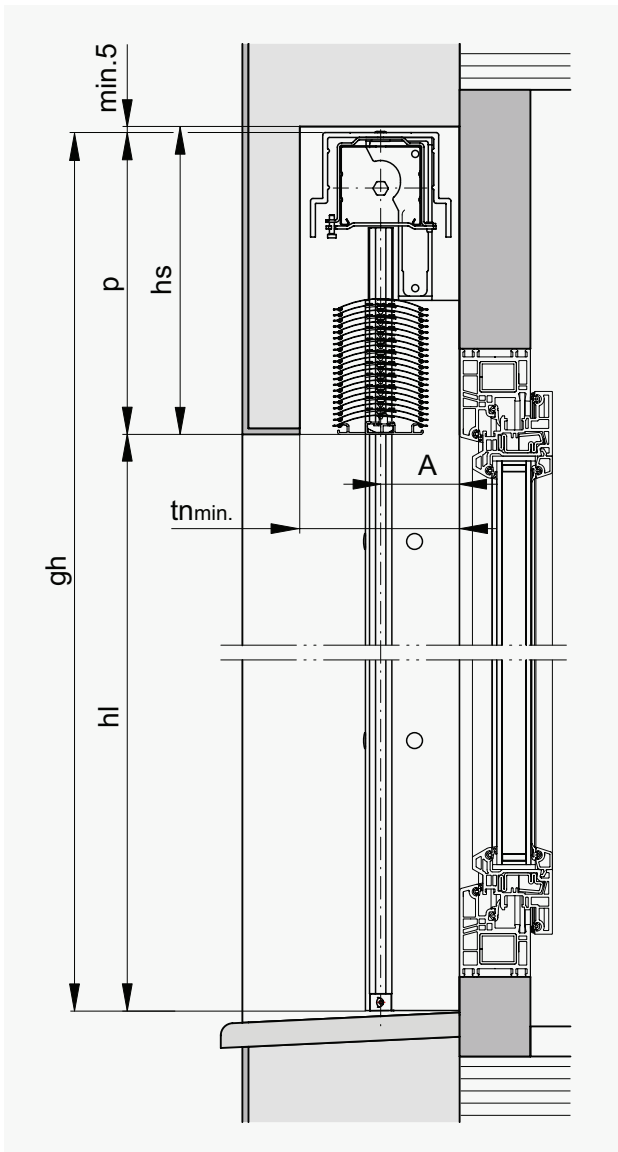
<sup>1</sup> Bei stark windexponierten Bauten und Hochhäusern ist dieser Maximalwert von Fall zu Fall herabzusetzen. Siehe auch Merkblatt Windklassen.

<sup>2</sup> Solomatic® II 70

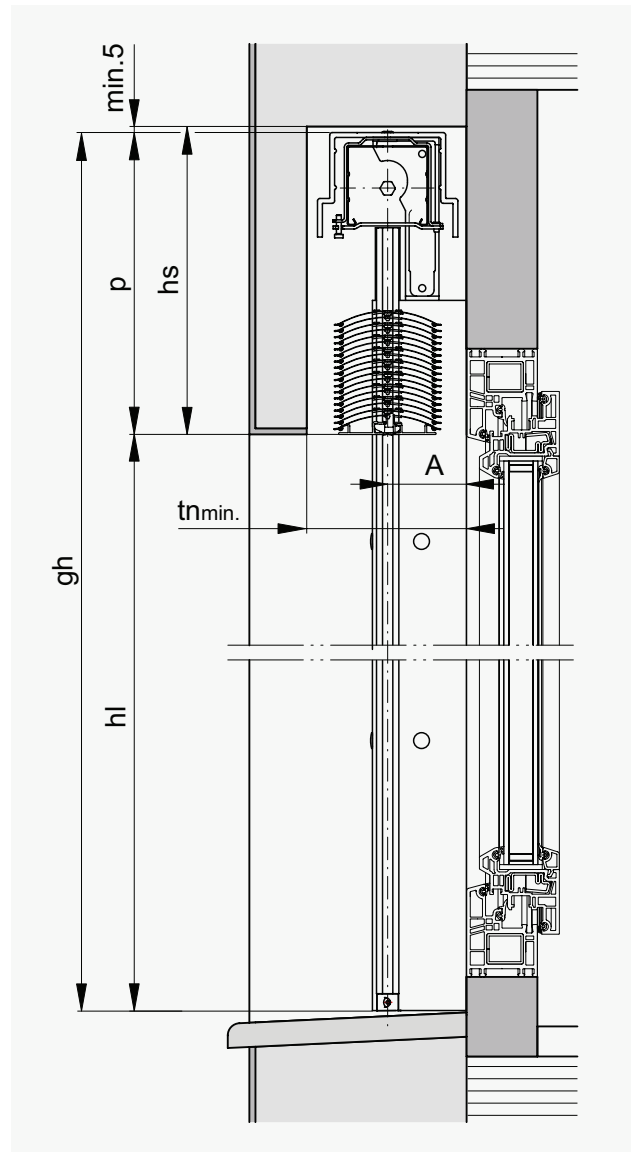
<sup>3</sup> Solomatic® II 80

EinbauSystem in Sturznische

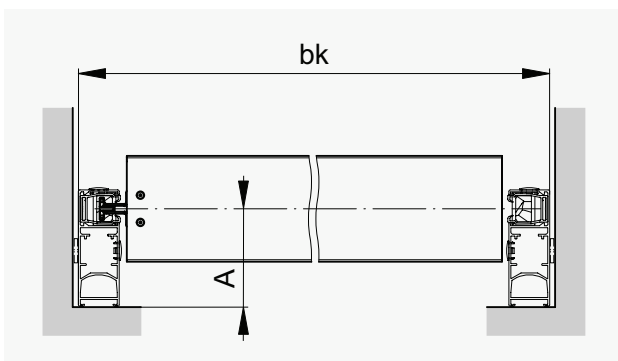
Vertikalschnitt: Solomatic® II 70 System Profil



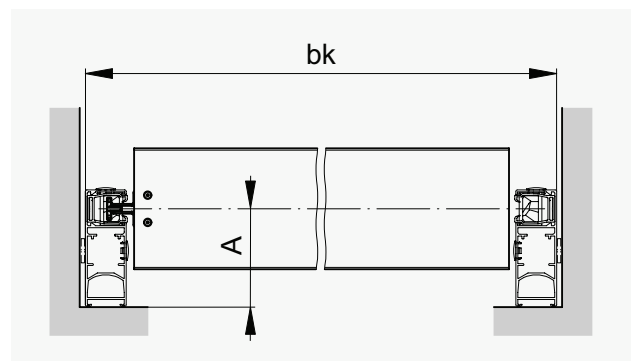
Vertikalschnitt: Solomatic® II 80 System Profil



Horizontalschnitt: Solomatic® II 70 System Profil

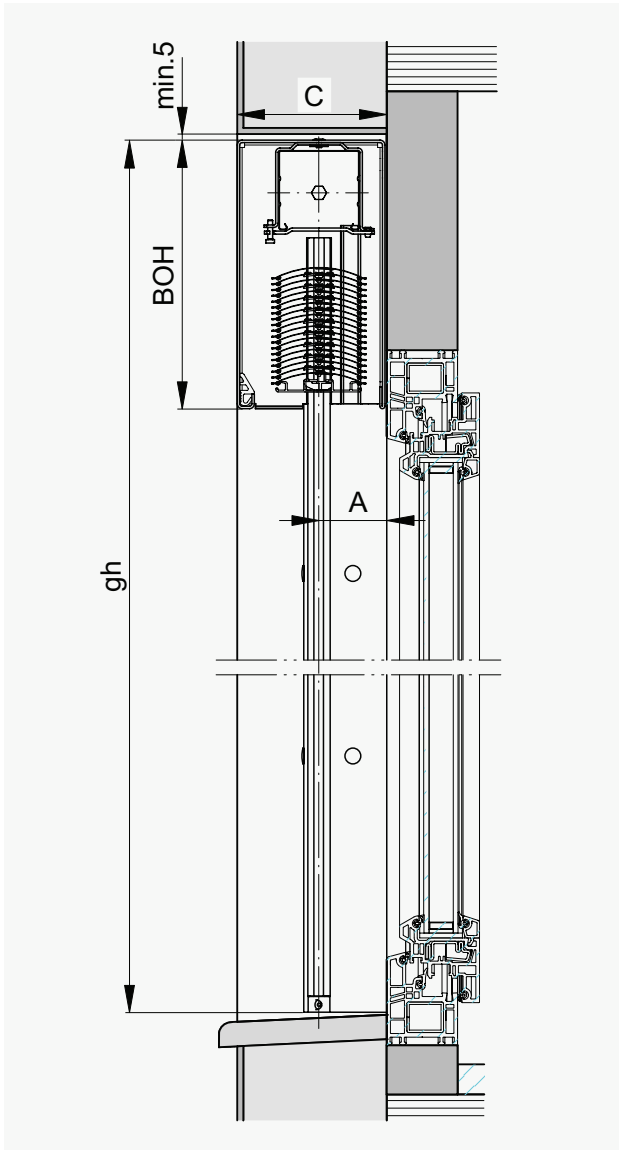


Horizontalschnitt: Solomatic® II 80 System Profil



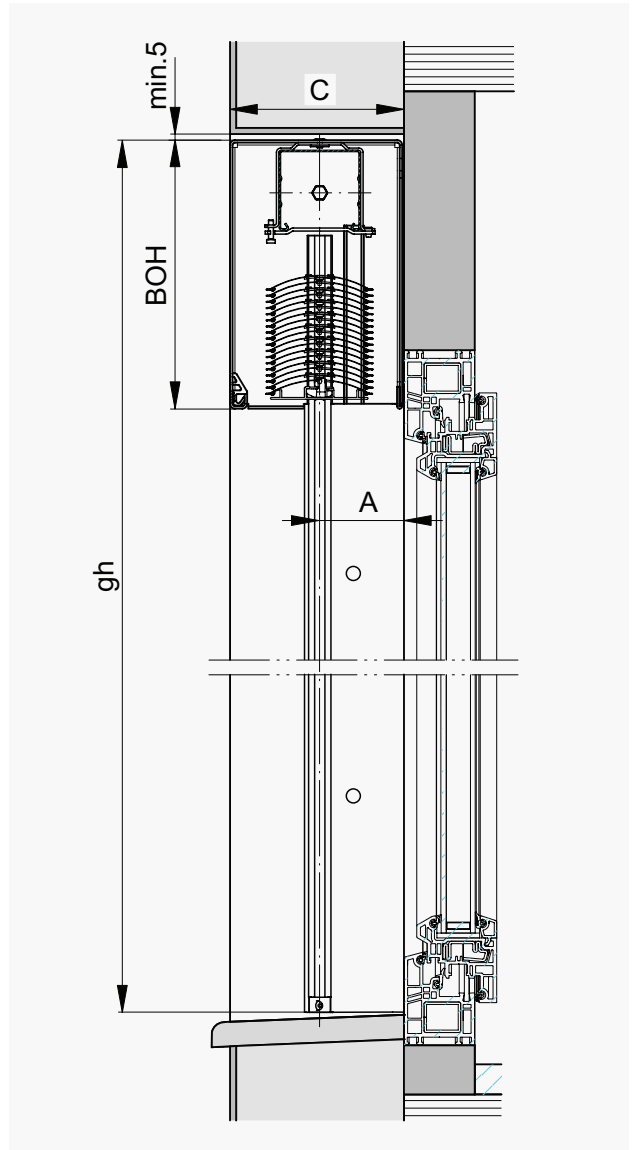
Vorbausystem mit Box

Vertikalschnitt: Solomatic® II 70 System Box



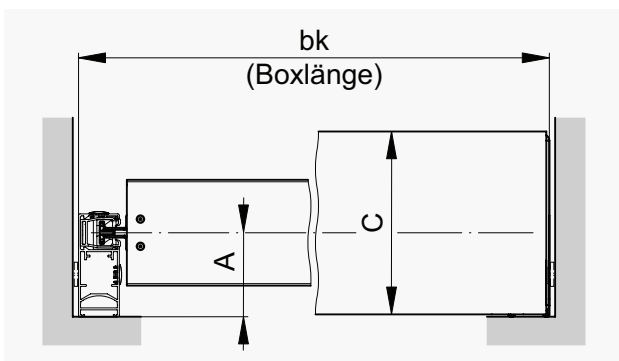
Box mit Lamellenpaket abgedeckt

Vertikalschnitt: Solomatic® II 80 System Box

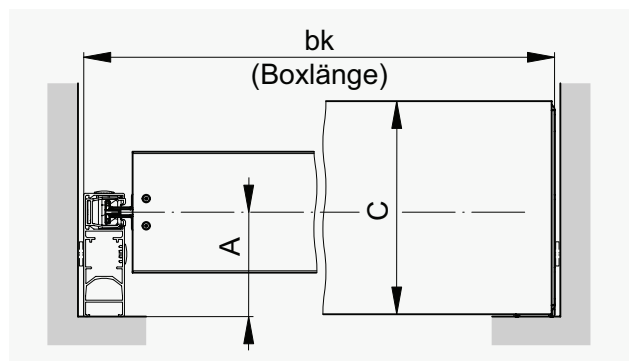


Box mit Lamellenpaket abgedeckt

Horizontalschnitt: Solomatic® II 70 System Box



Horizontalschnitt: Solomatic® II 80 System Box



## Sturzabmessungen | Pakethöhen

## Solomatic® II 70 System Profil

hl →l	P min.	hs	hl →l	P min.	hs
<b>1000</b>	175	180	<b>3000</b>	290	295
<b>1250</b>	195	200	<b>3250</b>	315	320
<b>1500</b>	210	215	<b>3500</b>	325	330
<b>1750</b>	220	225	<b>3750</b>	340	345
<b>2000</b>	235	240	<b>4000</b>	350	355
<b>2250</b>	250	255	<b>4250</b>	370	375
<b>2500</b>	265	270	<b>4500</b>	385	390
<b>2750</b>	280	285			

tn min.	A
130*	64.5

## Solomatic® II 80 System Profil

hl →l	P min.	hs	hl →l	P min.	hs
<b>1000</b>	180	185	<b>3000</b>	270	275
<b>1250</b>	185	190	<b>3250</b>	280	285
<b>1500</b>	195	200	<b>3500</b>	295	300
<b>1750</b>	210	215	<b>3750</b>	305	310
<b>2000</b>	220	225	<b>4000</b>	320	325
<b>2250</b>	235	240	<b>4250</b>	335	340
<b>2500</b>	245	250	<b>4500</b>	345	350
<b>2750</b>	255	260			

tn min.	A
130*	64.5

## Solomatic® II 70 System Box

gh →l	P	BOH	C	A
<b>1490</b>	188	190		
<b>2020</b>	218	220		
<b>2760</b>	258	260	121	55.5
<b>3450</b>	298	300		
<b>4845</b>		300 <sup>1</sup>		

## Solomatic® II 80 System Box

gh →l	P	BOH	C	A
<b>1740</b>	188	190		
<b>2320</b>	218	220		
<b>3210</b>	258	260	141	69
<b>4000</b>	298	300		
<b>4845</b>		300 <sup>1</sup>		

<sup>1</sup> Lamellenpaket nicht abgedeckt (Paketüberstand)

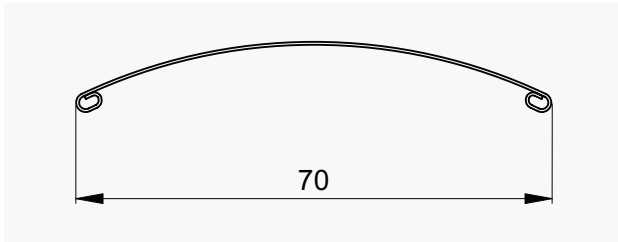
\* + allfälliger Zuschlag für vorstehende Wetterschenkel oder Türgriffe.

Sturzabmessungen sind Näherungswerte. Sie können technisch bedingt in den Minus- oder Plusbereich abweichen. Bei den Sturzhöhen ist eine Bautoleranz von  $\pm 5$  mm berücksichtigt.

## Lamellenprofile

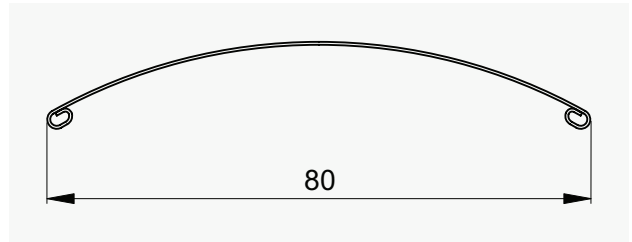
---

### Solomatic® II 70 System



---

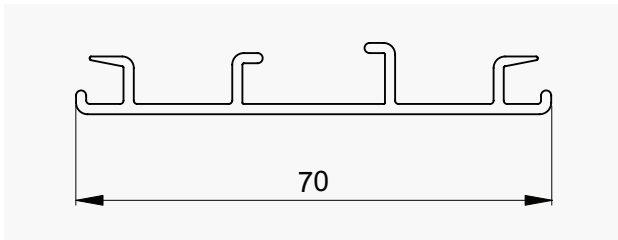
### Solomatic® II 80 System



## Endschienen

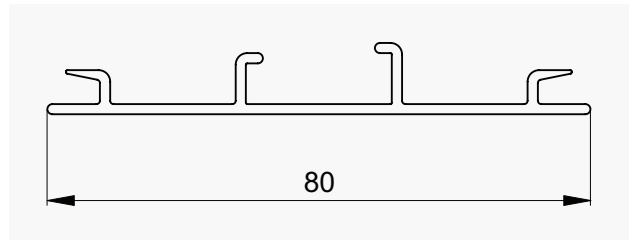
---

### Solomatic® II 70 System

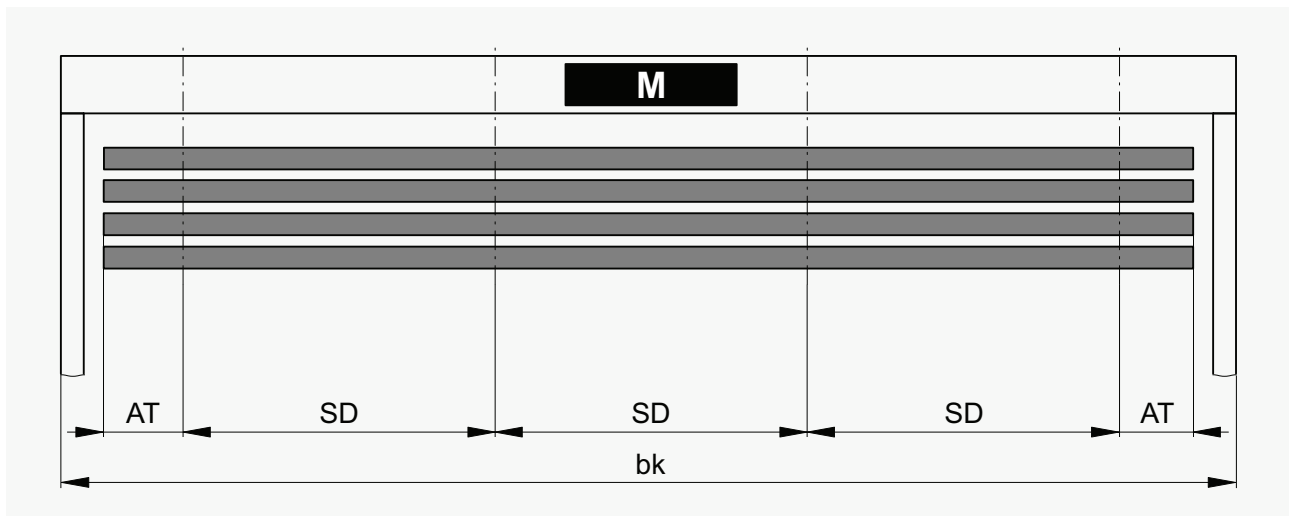


---

### Solomatic® II 80 System



## Anfangsteilung | Schlitzdistanz



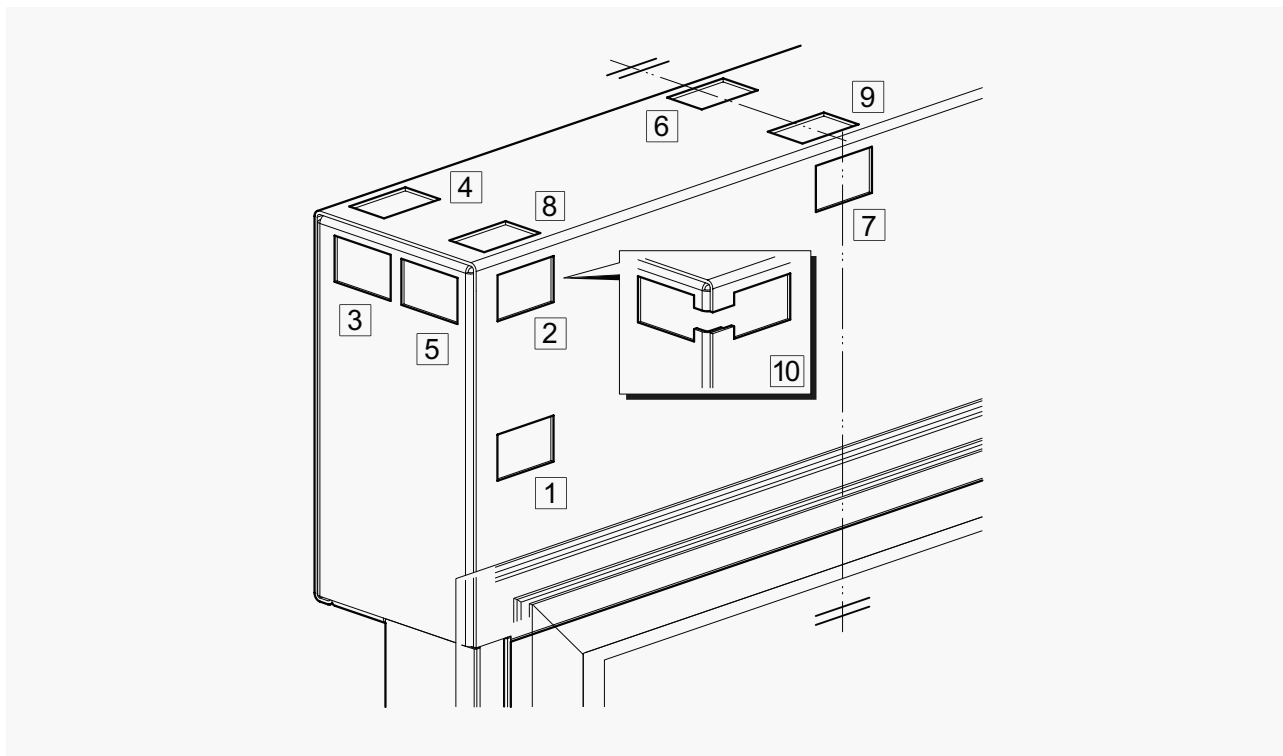
bk	AT min.	SD min.	SD max.
≤ 610	50		
611–1250	100	250*	1000*
> 1250	200		

\* Standard Schlitzdistanz maschinelle Fertigung

Abweichungen vom Standard sind möglich, wenn:

Abweichung	Korrektur
Lagerbelastung zu hoch	AS
Schlitzdistanz < 250	AT + AS
Motoreinbau	AT + AS

## Orientierung Kabelaustritt



### Solomatic® II 70 System

Position	Austritt									
	1	2	3	4	5	6	7	8	9	10
links	01L	02L*	03L	04L	05L	–	–	08L*	–	10L
mitte	–	–	–	–	–	06M	07M*	–	09M*	–
rechts	01R	02R*	03R	04R	05R	–	–	08R*	–	10R

### Solomatic® II 80 System

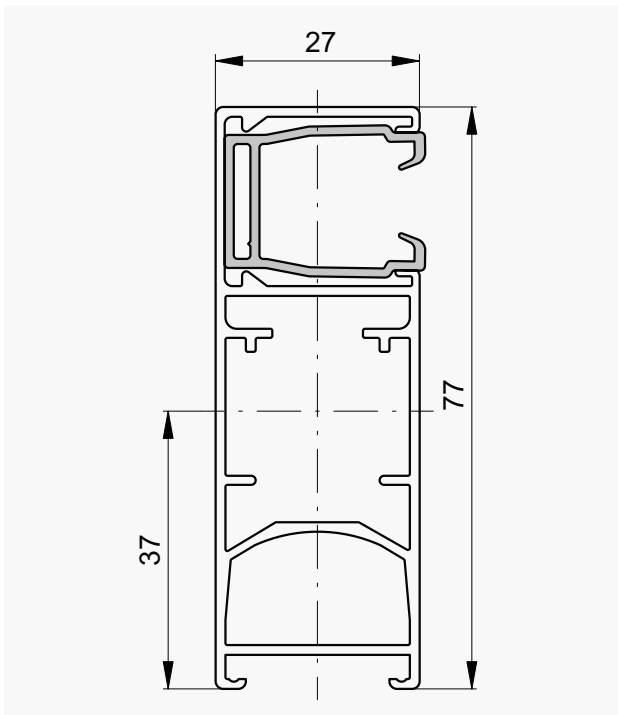
Position	Austritt									
	1	2	3	4	5	6	7	8	9	10
links	01L	02L*	03L	04L	05L	–	–	08L	–	10L
mitte	–	–	–	–	–	06M	07M*	–	09M	–
rechts	01R	02R*	03R	04R	05R	–	–	08R	–	10R

\* In der Schweiz nicht anwendbar

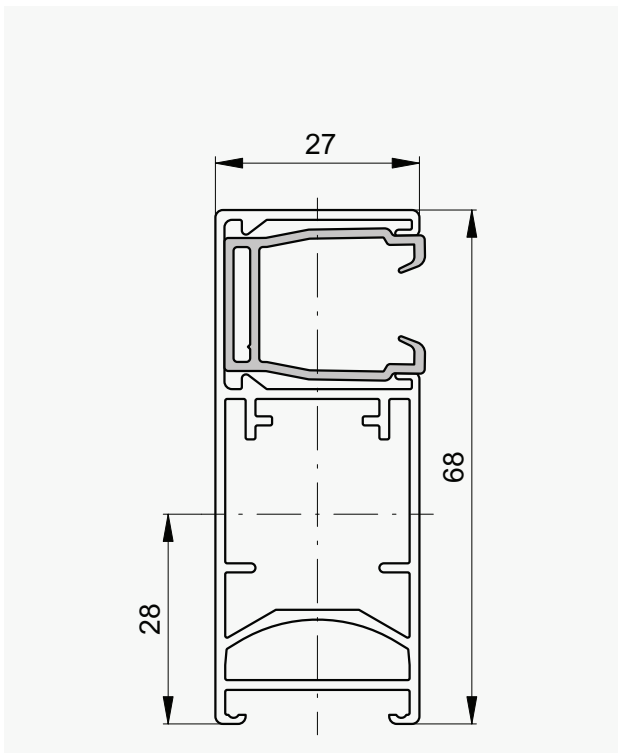


## Führungsschienen

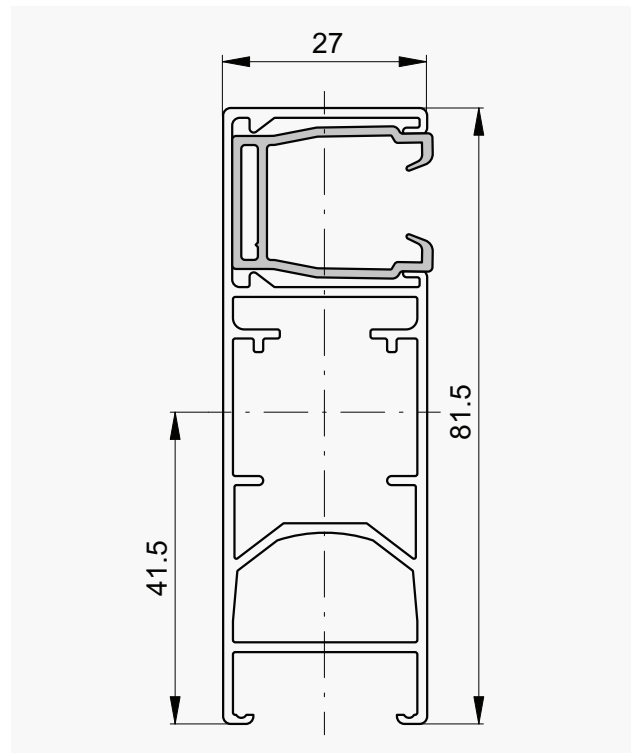
### Typ P | Solomatic® II 70/80 System Profil



### Typ K | Solomatic® II 70 System Box



### Typ B | Solomatic® II 80 System Box

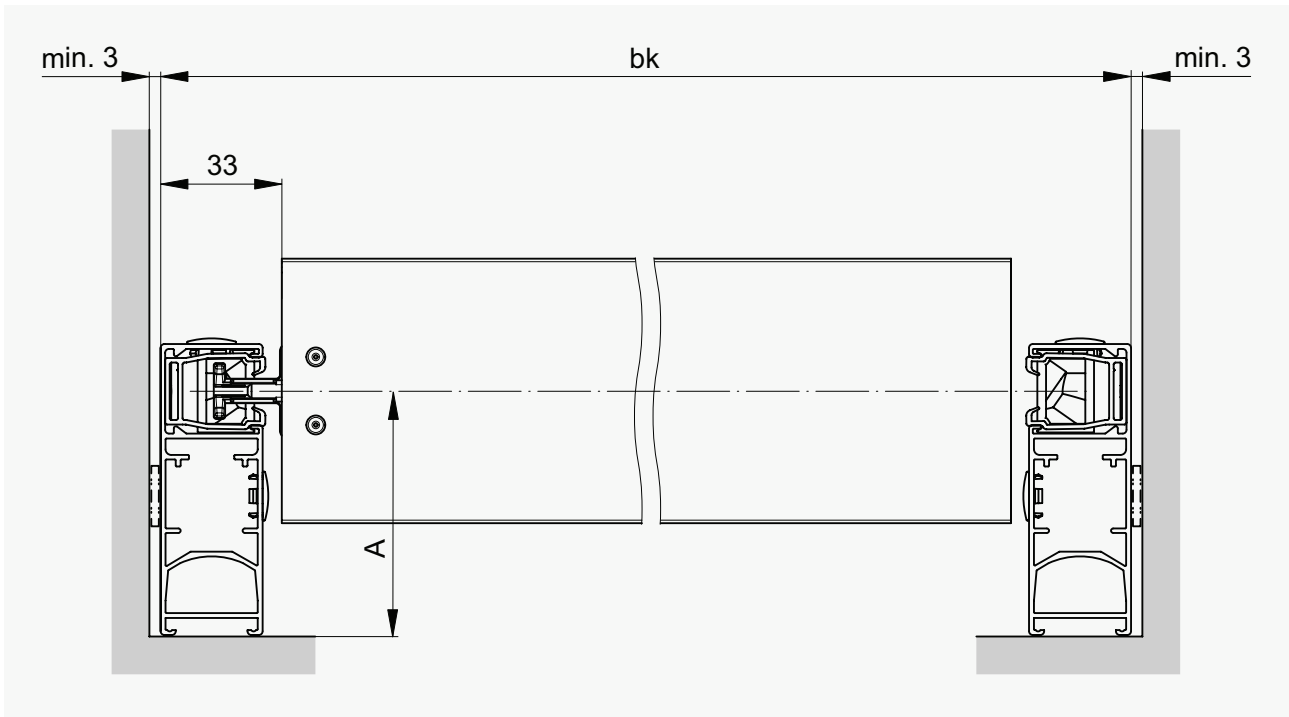


➤ Befestigungspunkte .....	321   325
➤ Führungsbefestigungen .....	318

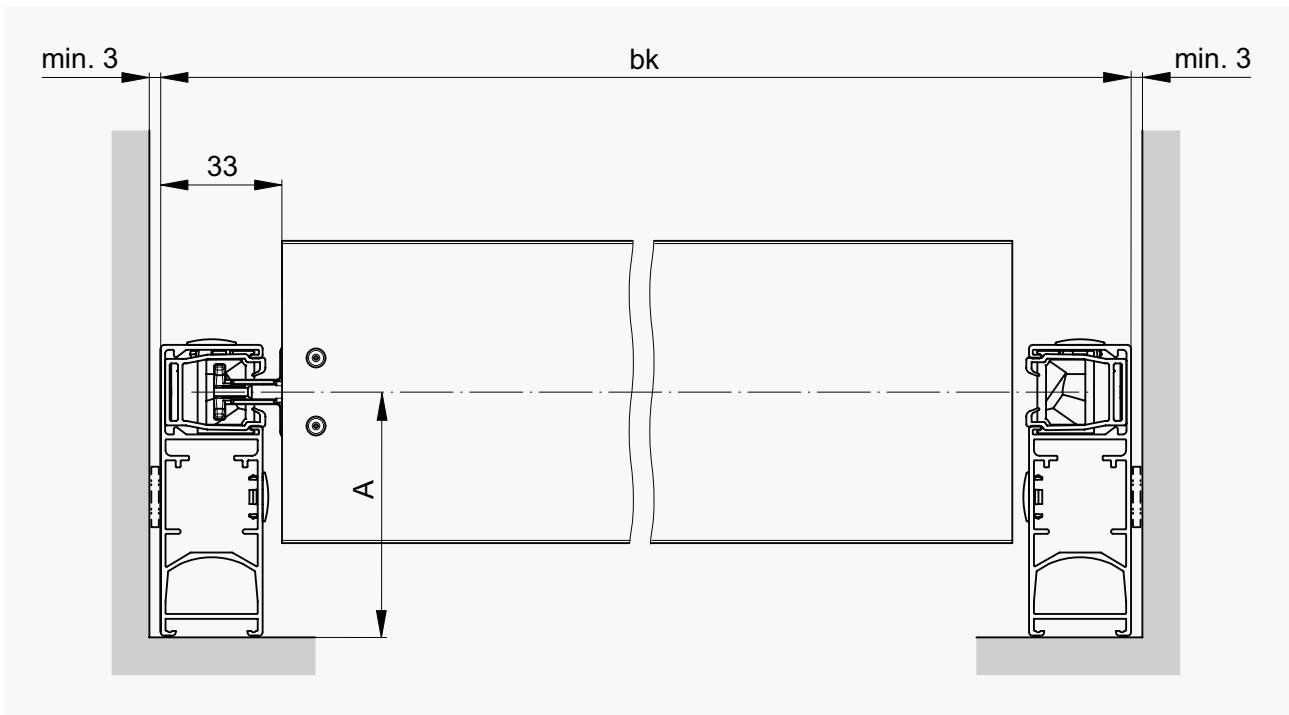
➤ Führungsverlängerung und Anschrägung .....	319
--	-----

### Schnitte / Details

#### Horizontalschnitt: Solomatic® II 70 System Profil

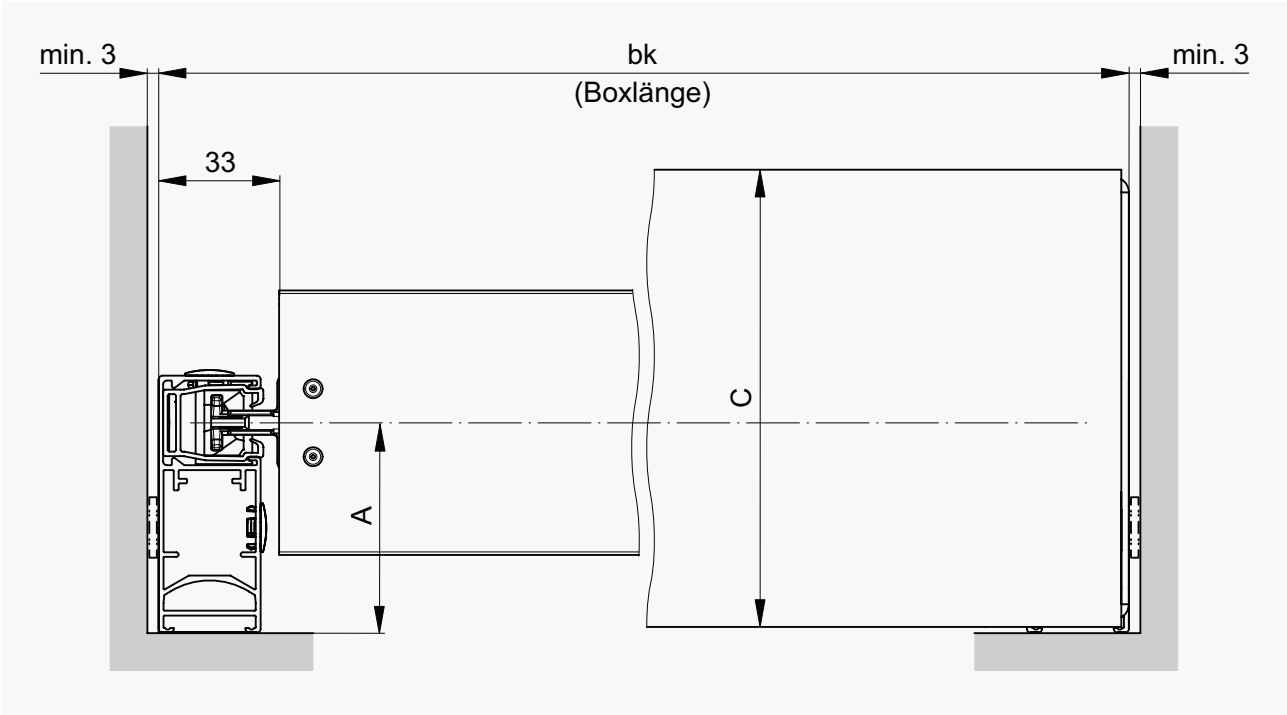


#### Horizontalschnitt: Solomatic® II 80 System Profil

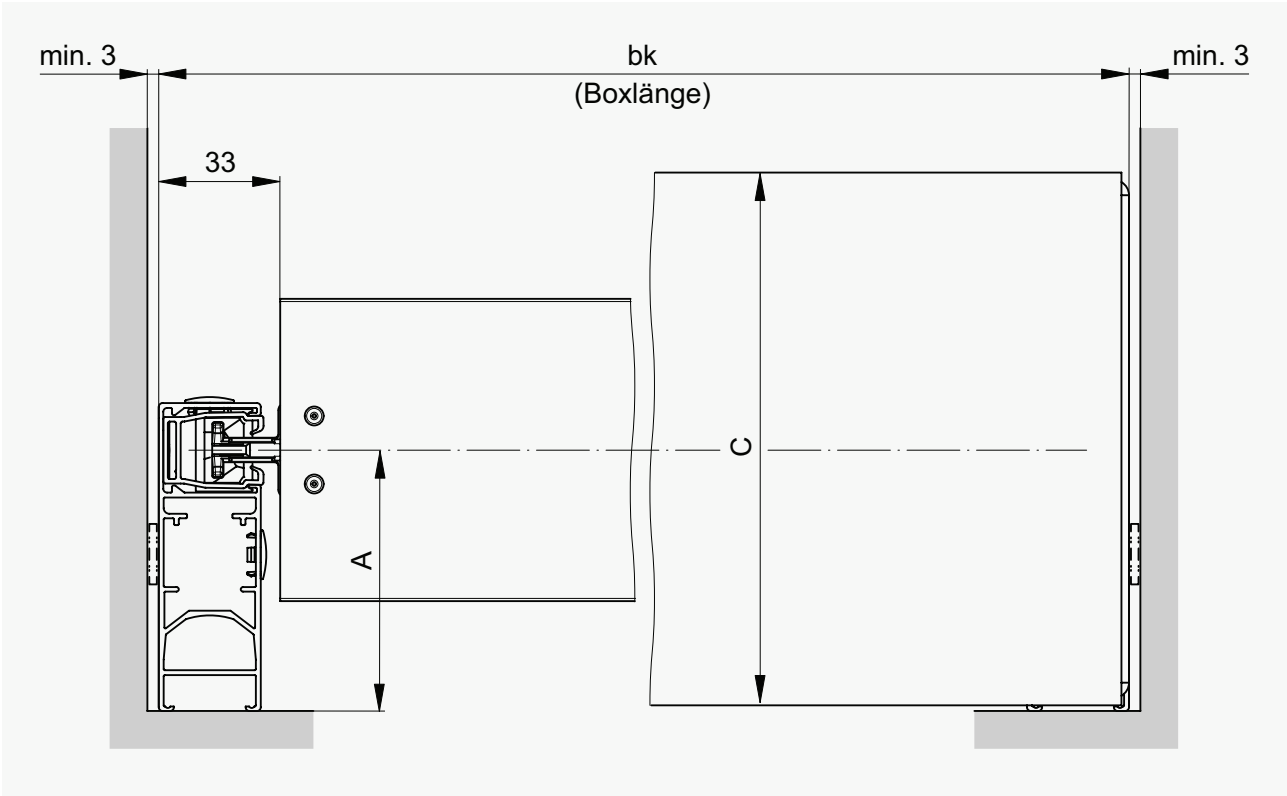


☞ Wert für A.....305

Horizontalschnitt: Solomatic® II 70 System Box



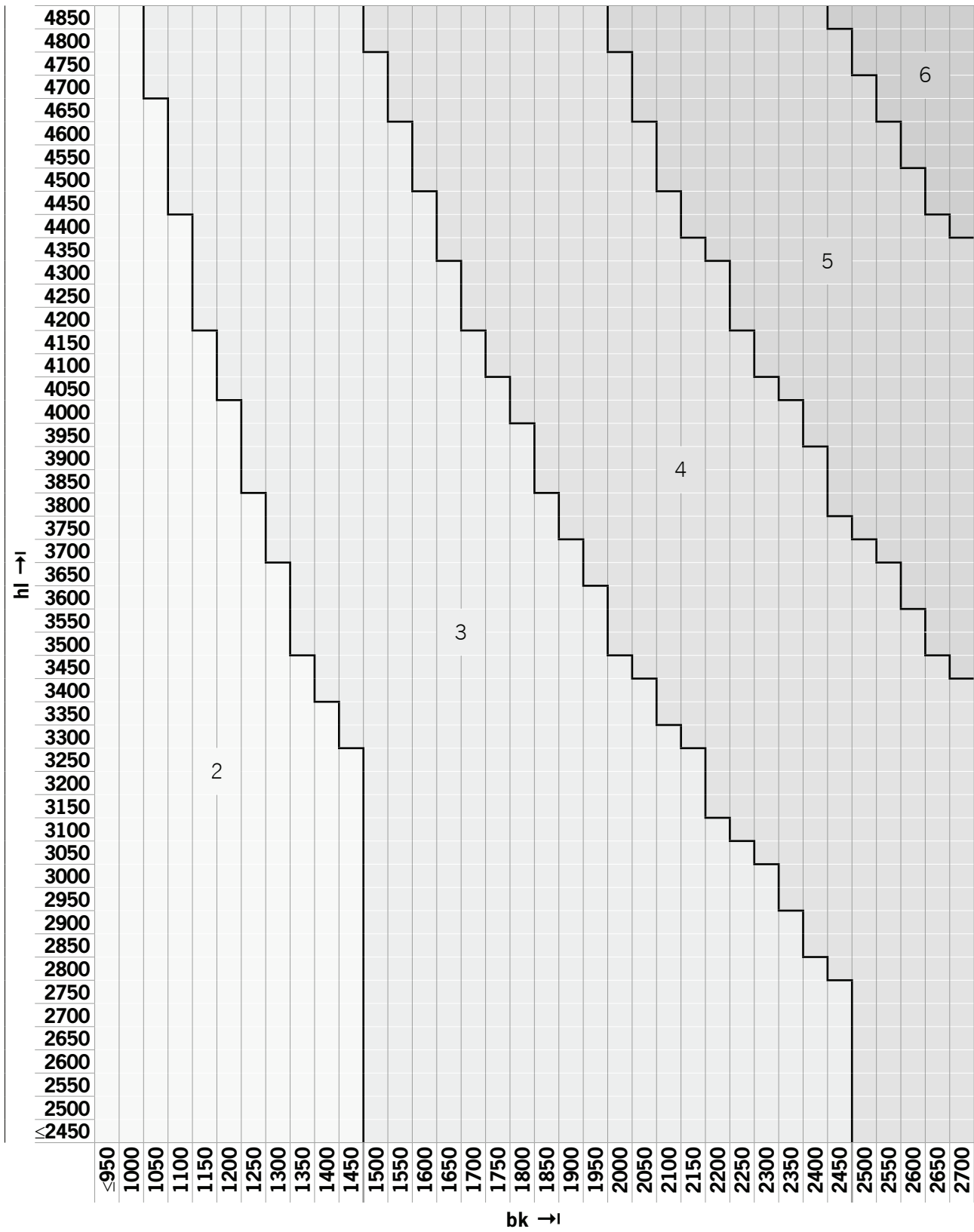
Horizontalschnitt: Solomatic® II 80 System Box

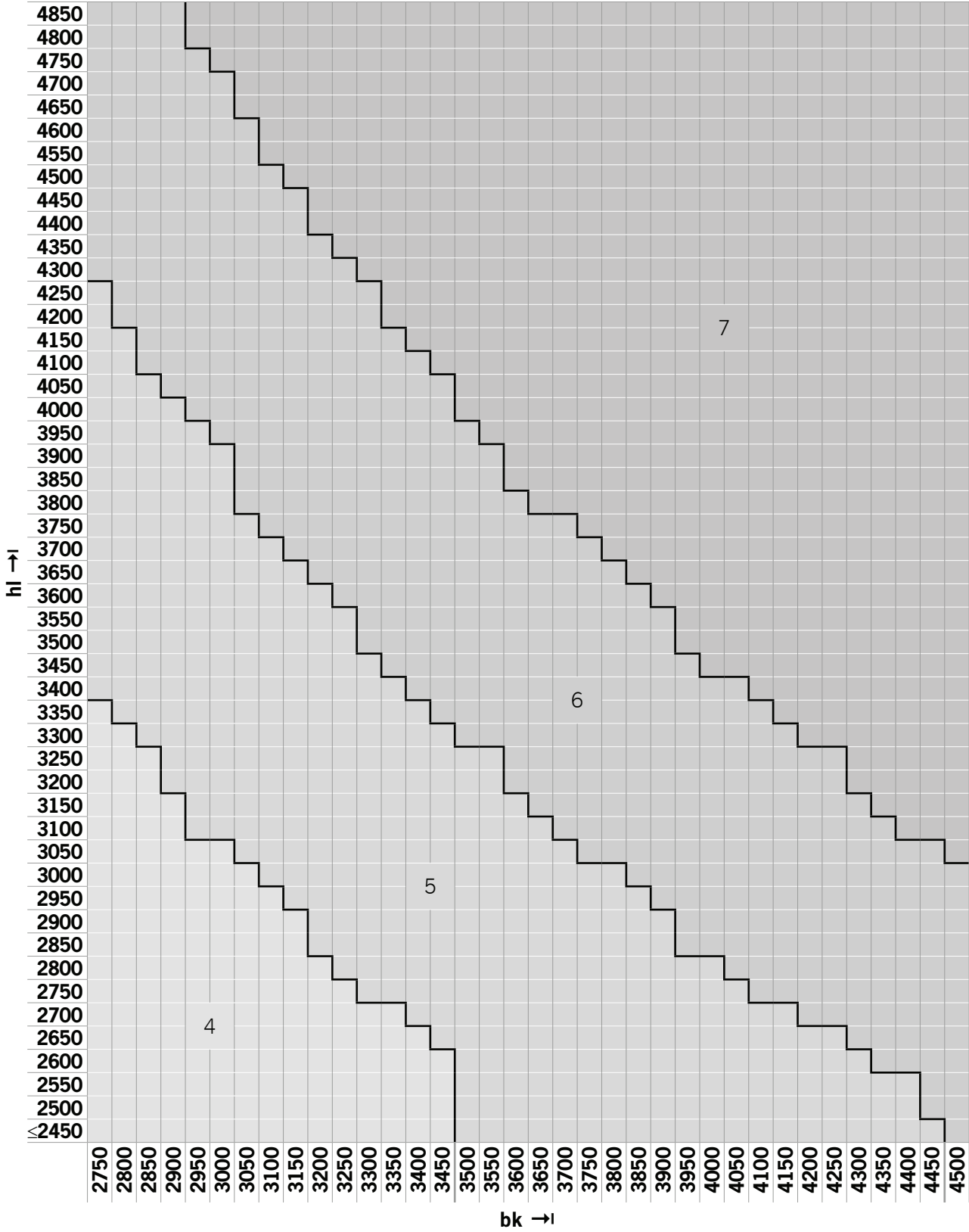


Vertikalverbindungen | Standardposition Motor

Anzahl Lager

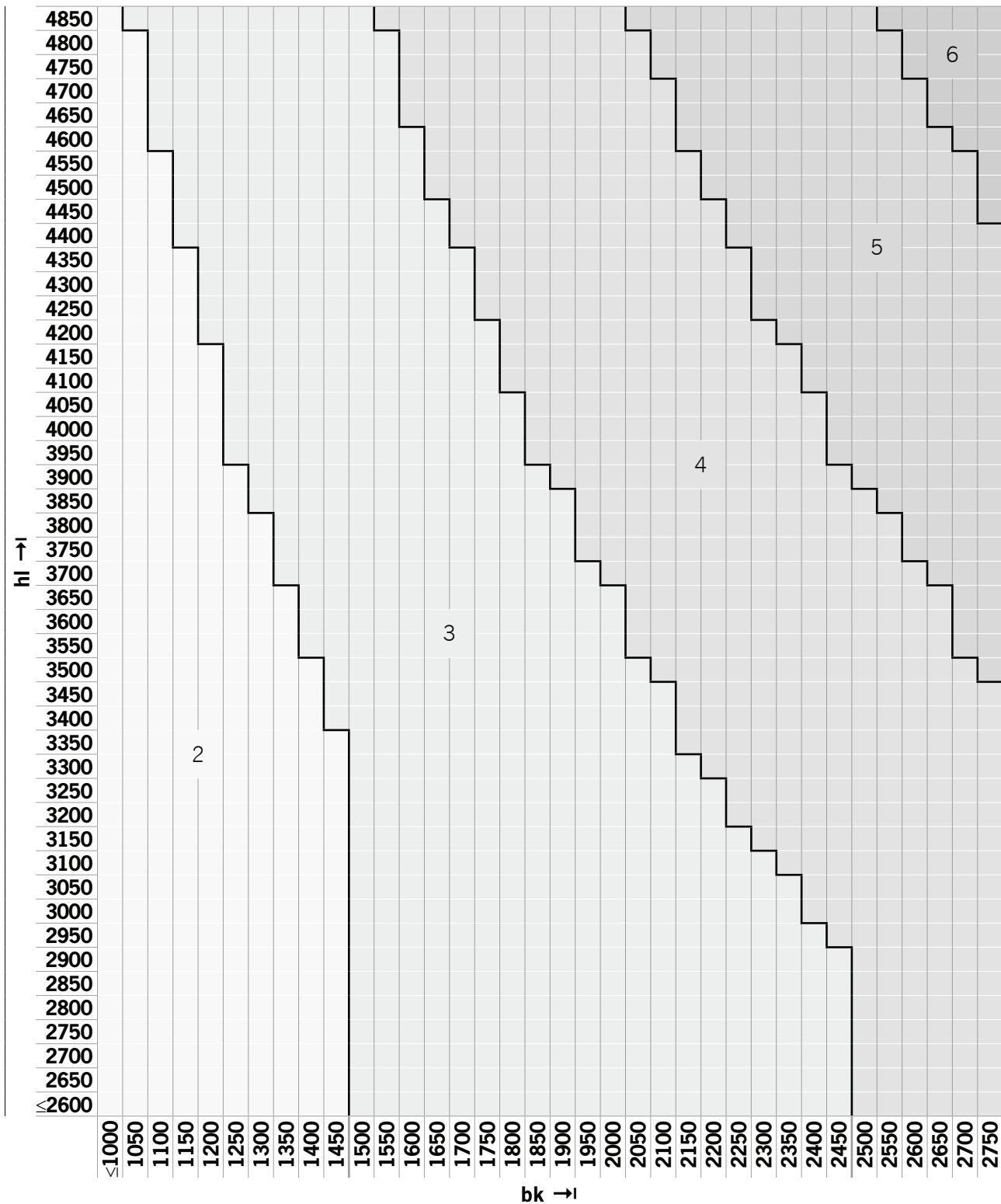
Solomatic® II 70 System

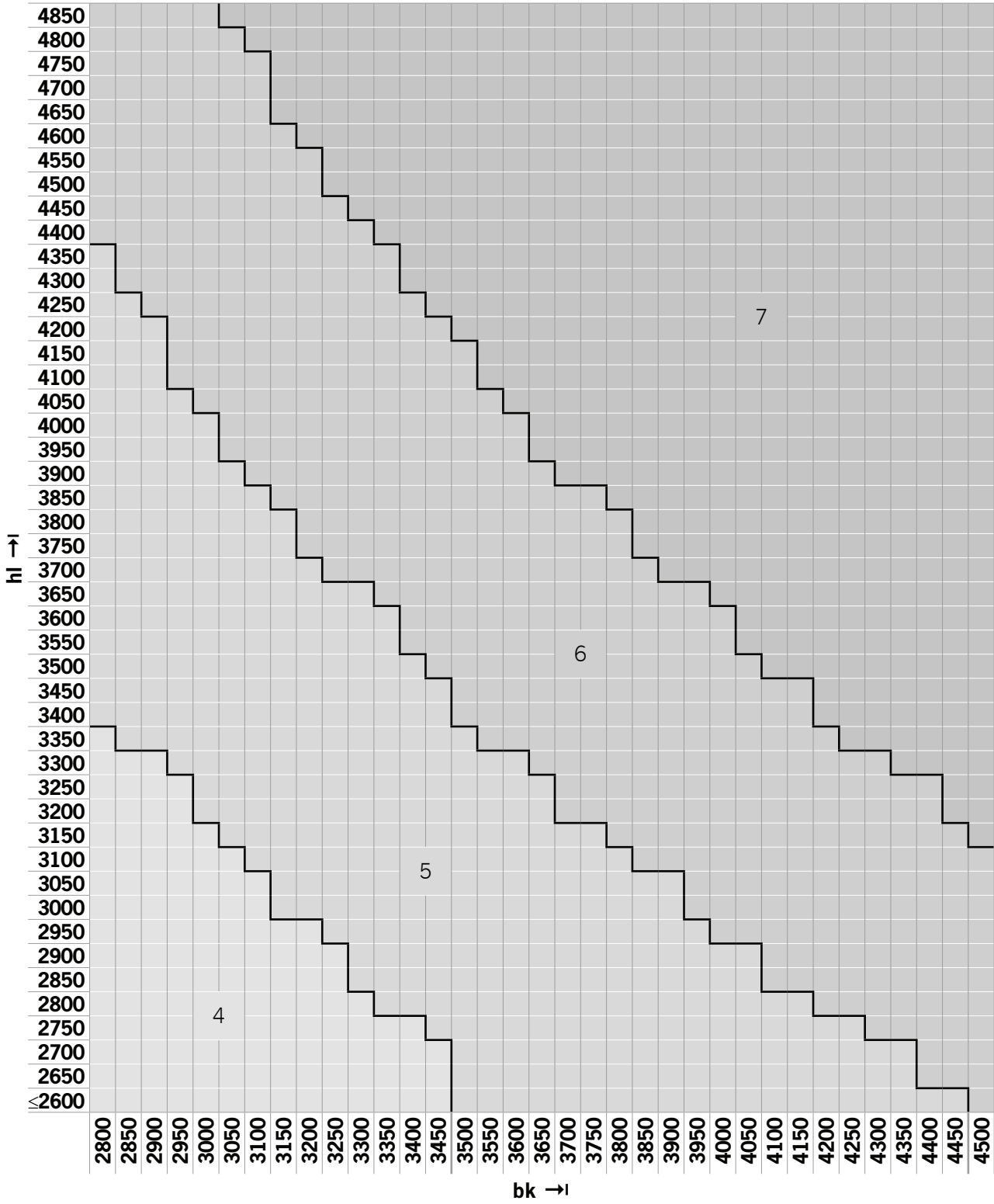










Anzahl Lager



Solomatic® II 80 System





**Standardposition Motor**

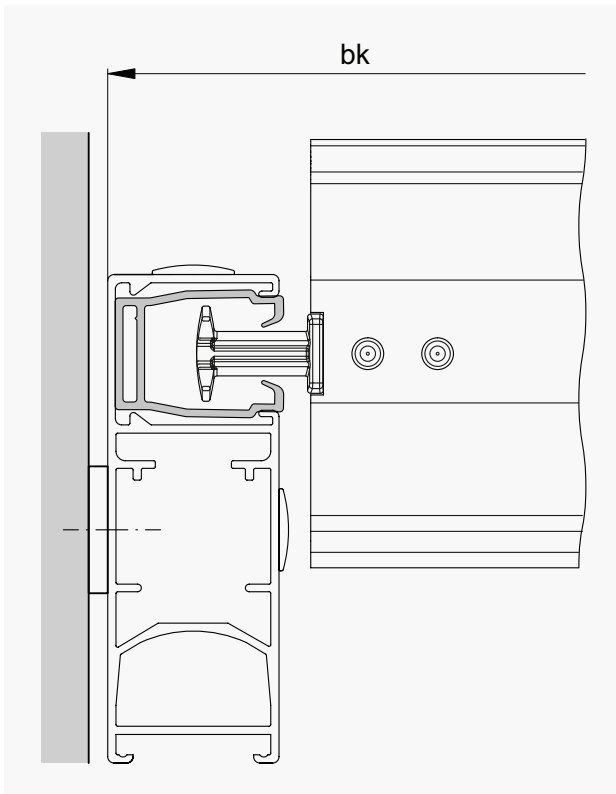
Anzahl Lager	Standardposition Motor
2	
3	
4	
5	
6	
7	

 Lager  
 Standardposition Motor



## Führungsmontage (Prinzip)

### Führungen aufgesetzt (auf Leibung) | Typ A



Für bk allfällige Führungsunterlage beachten:  
Standard: 3 mm

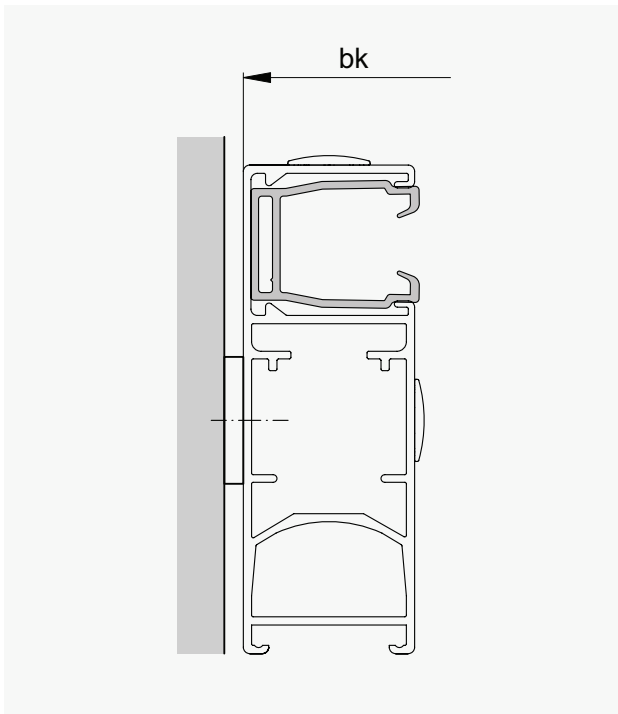
## Führungsbefestigungen (Prinzip)

### Übersicht

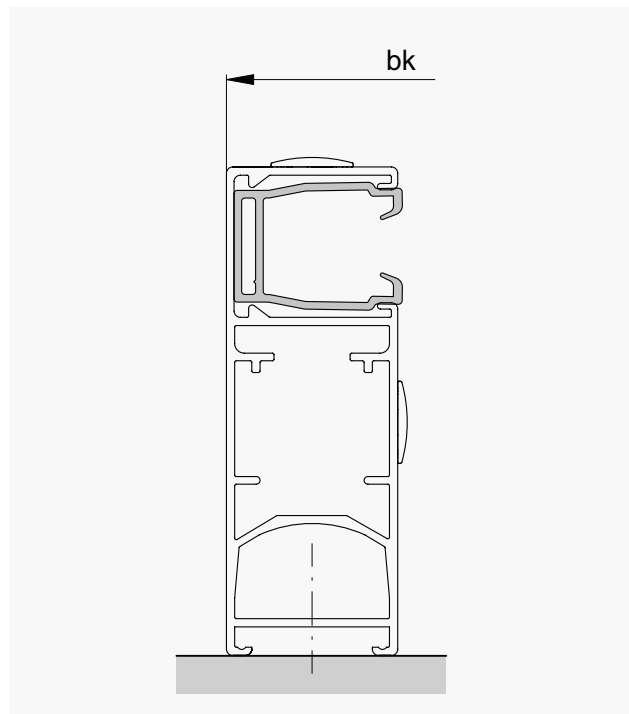
														Typ
<b>A</b>	<b>B</b>	<b>Bd</b>	<b>C</b>	<b>Cd</b>	<b>E</b>	<b>F</b>	<b>G</b>	<b>H</b>	<b>Kv</b>	<b>M</b>	<b>T</b>	<b>Tv</b>	<b>V</b>	<b>Wv</b>
●	-	-	-	-	-	-	●	-	-	-	-	-	-	-

● uneingeschränkt anwendbar

### **A** Leibungsmontage



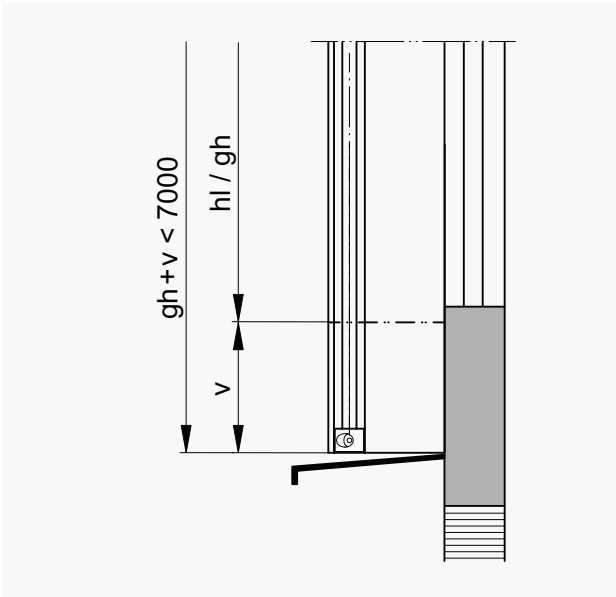
### **G** Fassadenmontage



Für bk allfällige Führungsunterlage beachten:  
Standard: 3 mm

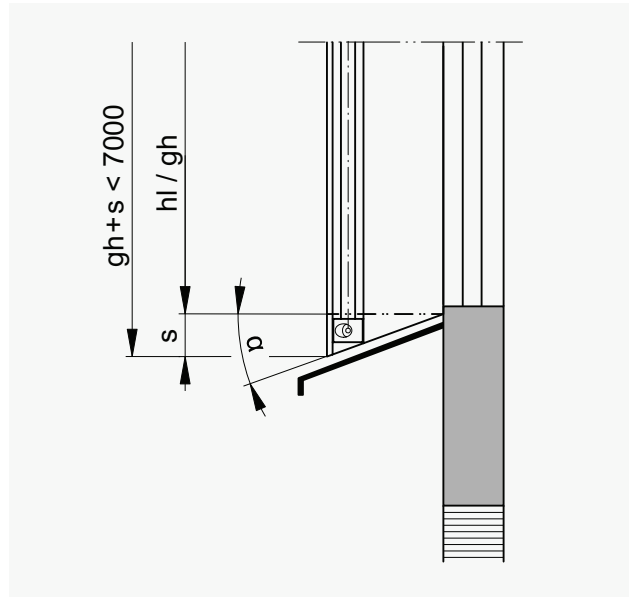
## Führungsverlängerung und Anchrägung

### Verlängerung



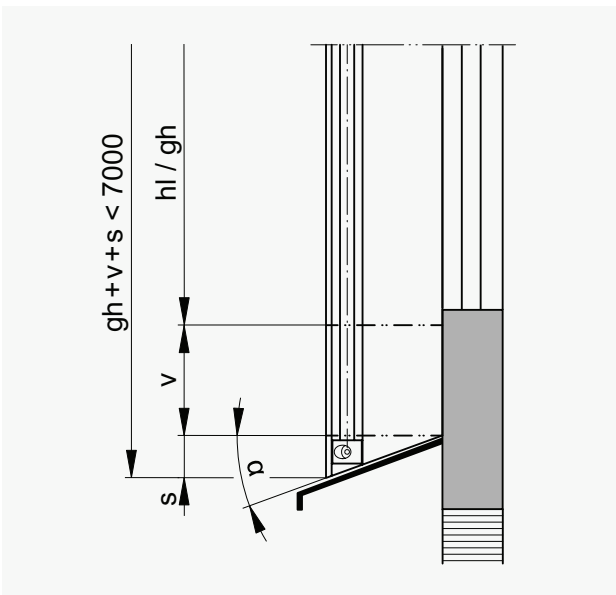
**v**  
0 ... 1000

### Anchrägung



**alpha**  
5 ... 50°

### Verlängerung und Anchrägung



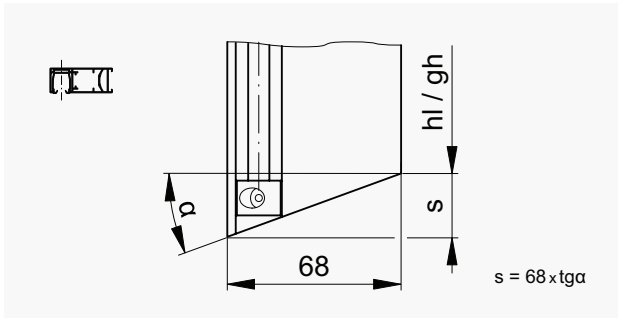
**v**  
0 ... 1000

**alpha**  
5 ... 50°

➔ Wert für s ..... 320

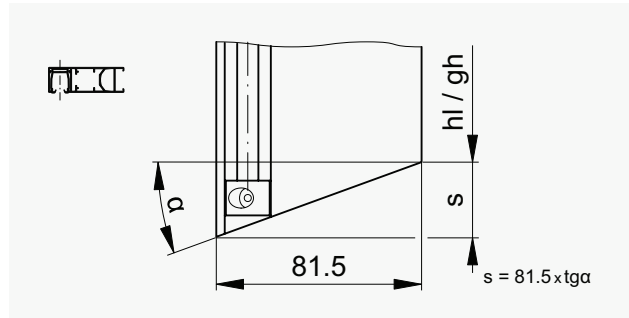
## Anschrangung an den Fuhungen

### Typ K | Solomatic® II 70 System Box



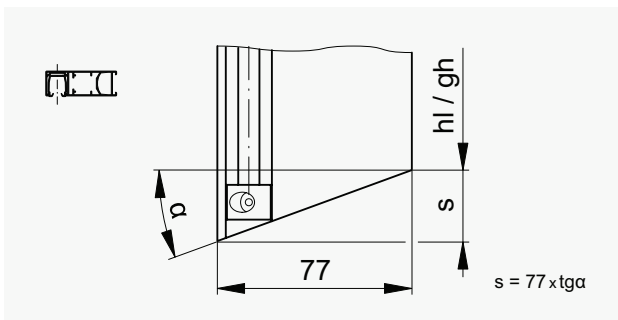
$\alpha$	s	$\alpha$	s	$\alpha$	s	$\alpha$	s	$\alpha$	s
5	6	15	18	25	32	35	48	45	68
6	7	16	19	26	33	36	49	46	70
7	8	17	21	27	35	37	51	47	73
8	10	18	22	28	36	38	53	48	76
9	11	19	23	29	38	39	55	49	78
10	12	20	25	30	39	40	57	50	81
11	13	21	26	31	41	41	59		
12	14	22	27	32	42	42	61		
13	16	23	29	33	44	43	63		
14	17	24	30	34	46	44	66		

### Typ B | Solomatic® II 80 System Box



$\alpha$	s	$\alpha$	s	$\alpha$	s	$\alpha$	s	$\alpha$	s
5	7	15	22	25	38	35	57	45	82
6	9	16	23	26	40	36	59	46	84
7	10	17	25	27	42	37	61	47	87
8	11	18	26	28	43	38	64	48	91
9	13	19	28	29	45	39	66	49	94
10	14	20	30	30	47	40	68	50	97
11	16	21	31	31	49	41	71		
12	17	22	33	32	51	42	73		
13	19	23	35	33	53	43	76		
14	20	24	36	34	55	44	79		

### Typ P | Solomatic® II 70/80 System Profil



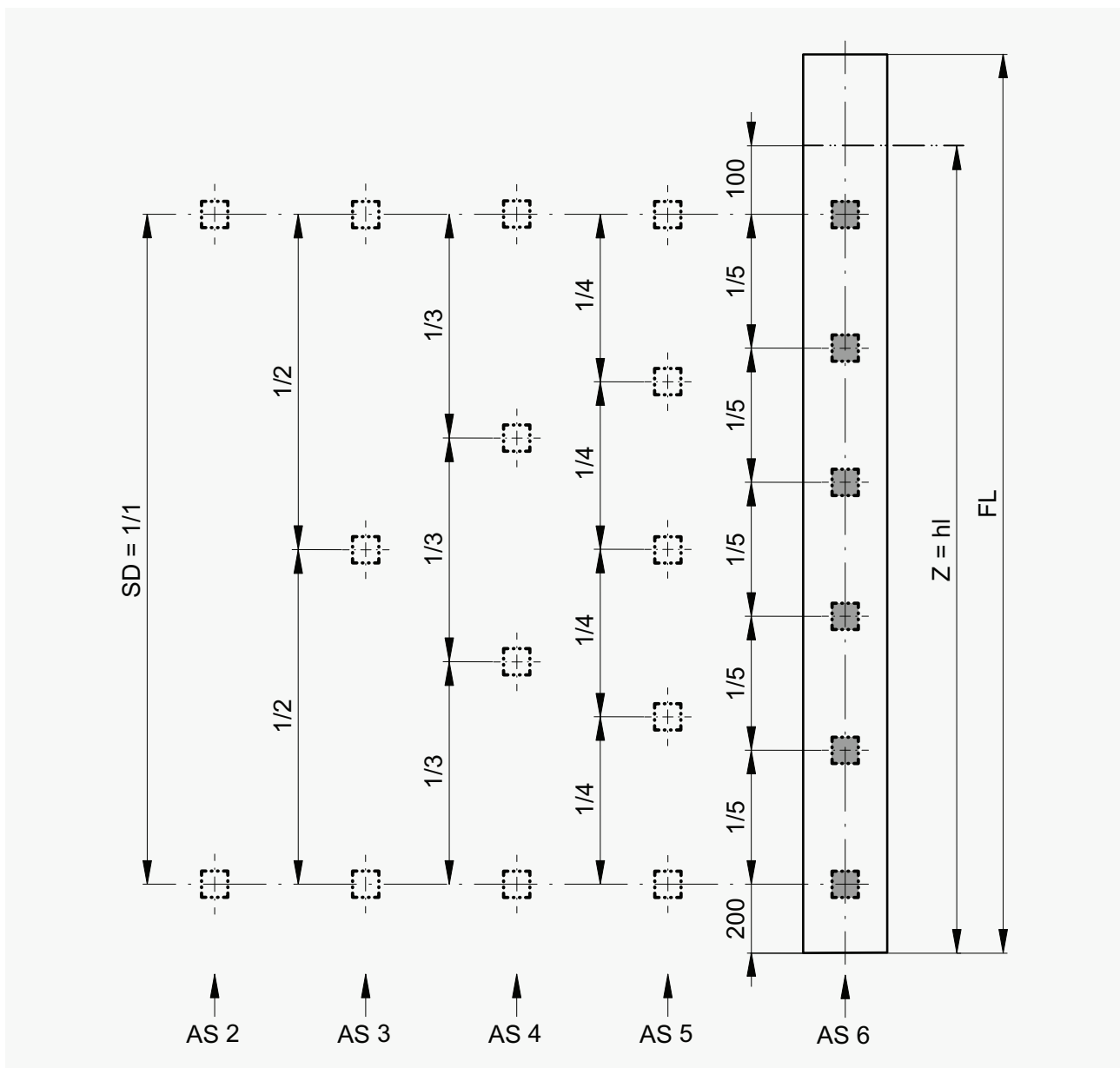
$\alpha$	s	$\alpha$	s	$\alpha$	s	$\alpha$	s	$\alpha$	s
5	7	15	21	25	36	35	54	45	77
6	8	16	22	26	38	36	56	46	80
7	9	17	24	27	39	37	58	47	83
8	11	18	25	28	41	38	60	48	86
9	12	19	27	29	43	39	62	49	89
10	14	20	28	30	44	40	65	50	92
11	15	21	30	31	46	41	67		
12	16	22	31	32	48	42	69		
13	18	23	33	33	50	43	72		
14	19	24	34	34	52	44	74		

## Befestigungspunkte

Profil

## Ohne Verlängerung

Z	AS
≤ 1500	2
1501–2700	3
2701–3900	4
3901–5100	5
> 5100	6

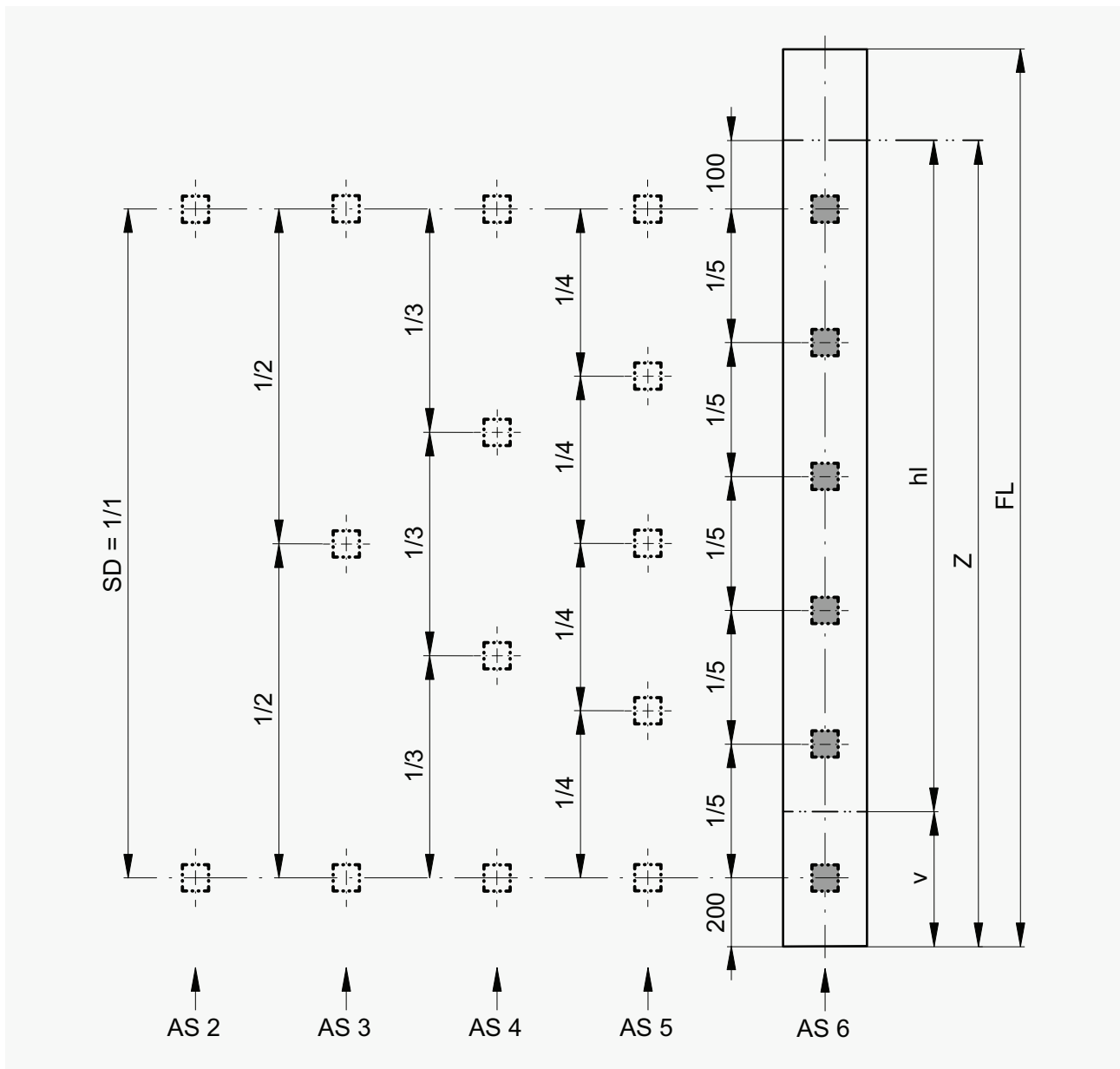


AS: Anzahl Schlitz

SD: Schlitzdistanz, max. 1200

**Mit Führungsverlängerung**

Z	AS
≤ 1500	2
1501–2700	3
2701–3900	4
3901–5100	5
> 5100	6

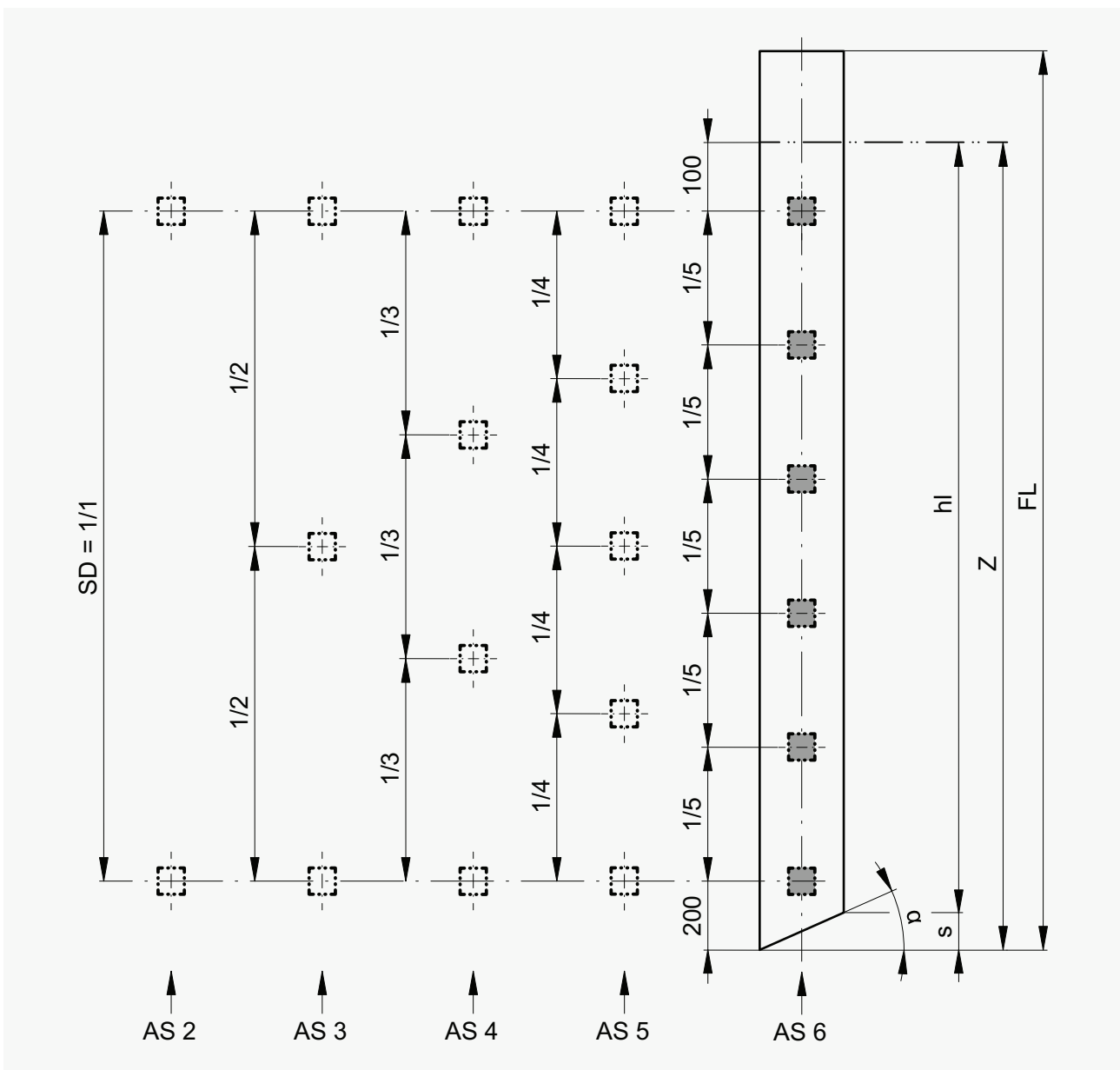


AS: Anzahl Schlitz  
SD: Schlitzdistanz, max. 1200

v: Führungsverlängerung, max. 1000

**Mit Anschrägung**

Z	AS
≤ 1500	2
1501–2700	3
2701–3900	4
3901–5100	5
> 5100	6



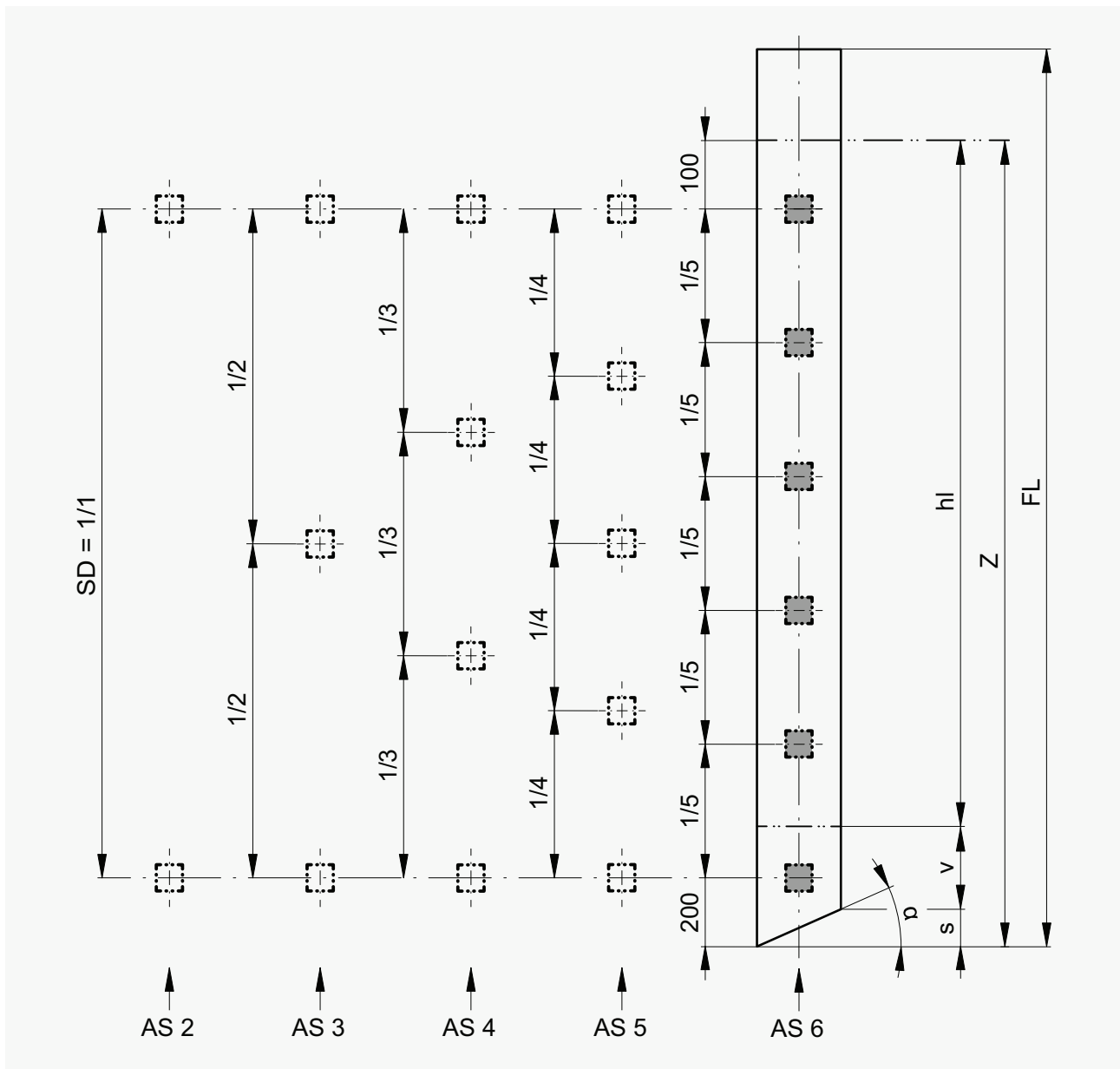
AS: Anzahl Schlitz

SD: Schlitzdistanz, max. 1200

s: Anschrägung (Führungsbreite x tgα)

**Mit Führungsverlängerung und Anschrägung**

Z	AS
≤ 1500	2
1501–2700	3
2701–3900	4
3901–5100	5
> 5100	6



AS: Anzahl Schlitz

s: Anschrägung (Führungsbreite x tgα)

SD: Schlitzdistanz, max. 1200

v: Führungsverlängerung, max. 1000

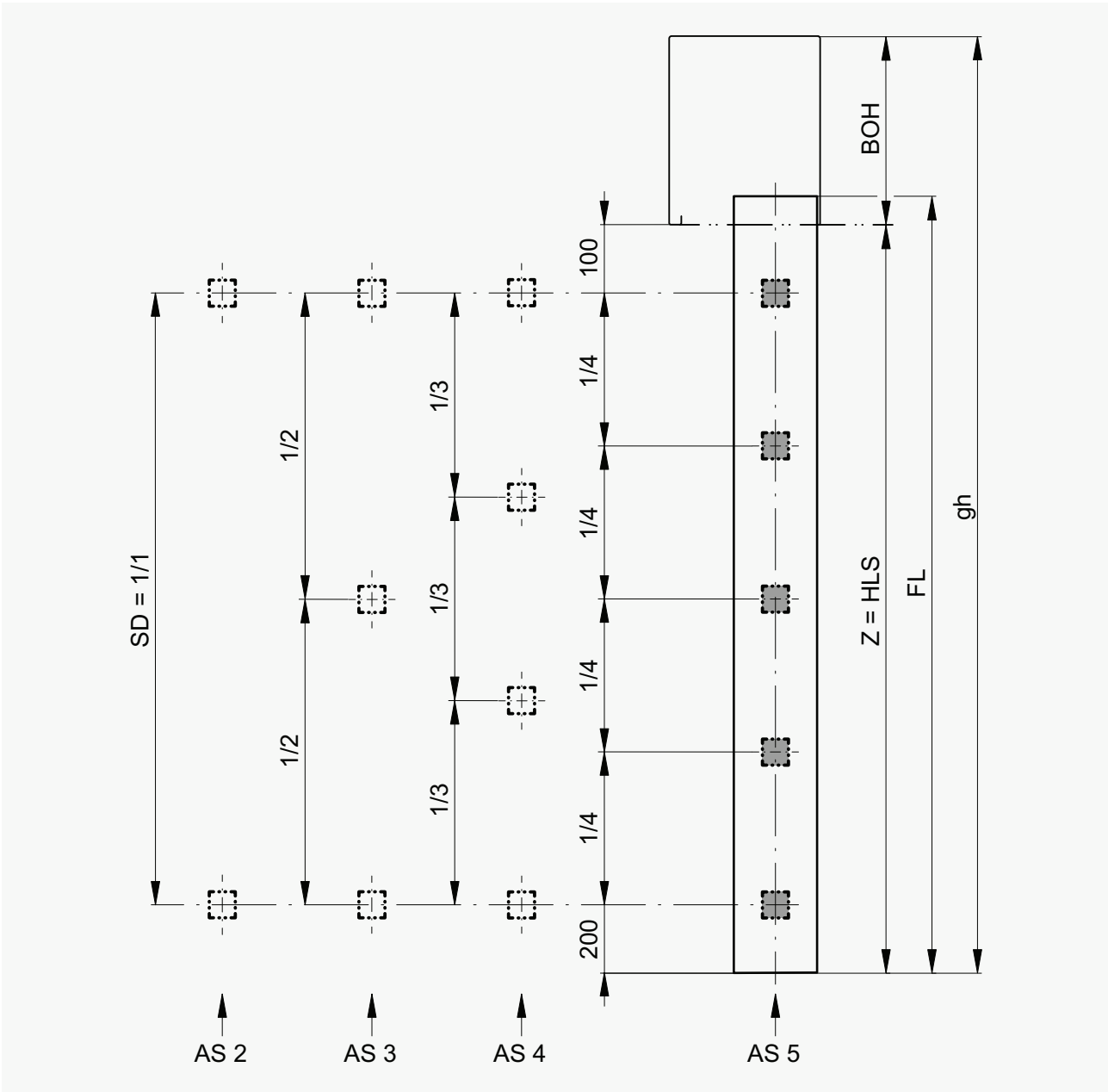


Befestigungspunkte

**Box**

Ohne Verlängerung

Z	AS
≤ 1450	2
1451 – 2450	3
2451 – 3450	4
> 3450	5



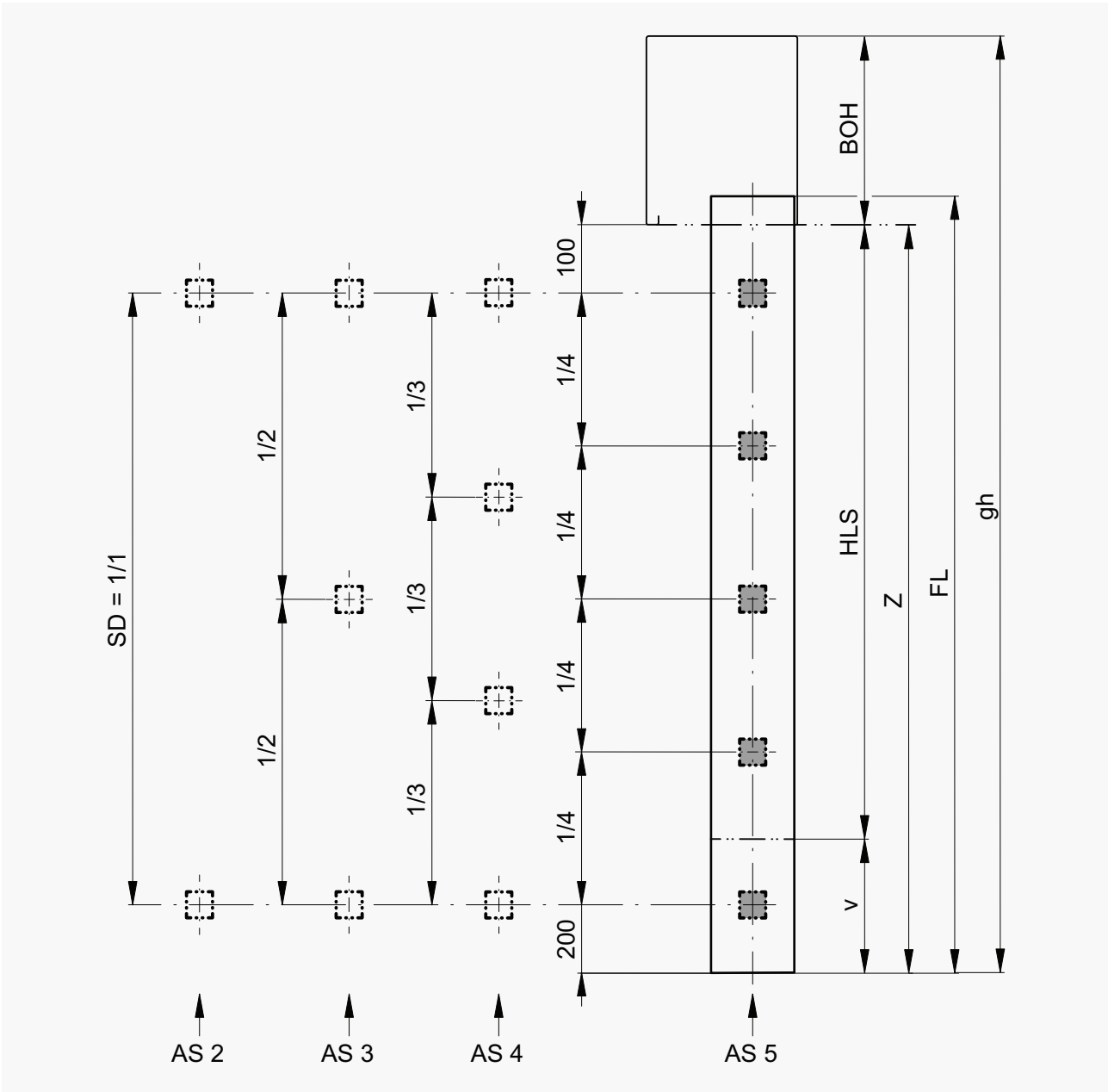
AS: Anzahl Schlitz

BOH: Boxhöhe

SD: Schlitzdistanz, max. 1200

**Mit Führungsverlängerung**

Z	AS
≤ 1450	2
1451–2450	3
2451–3450	4
> 3450	5

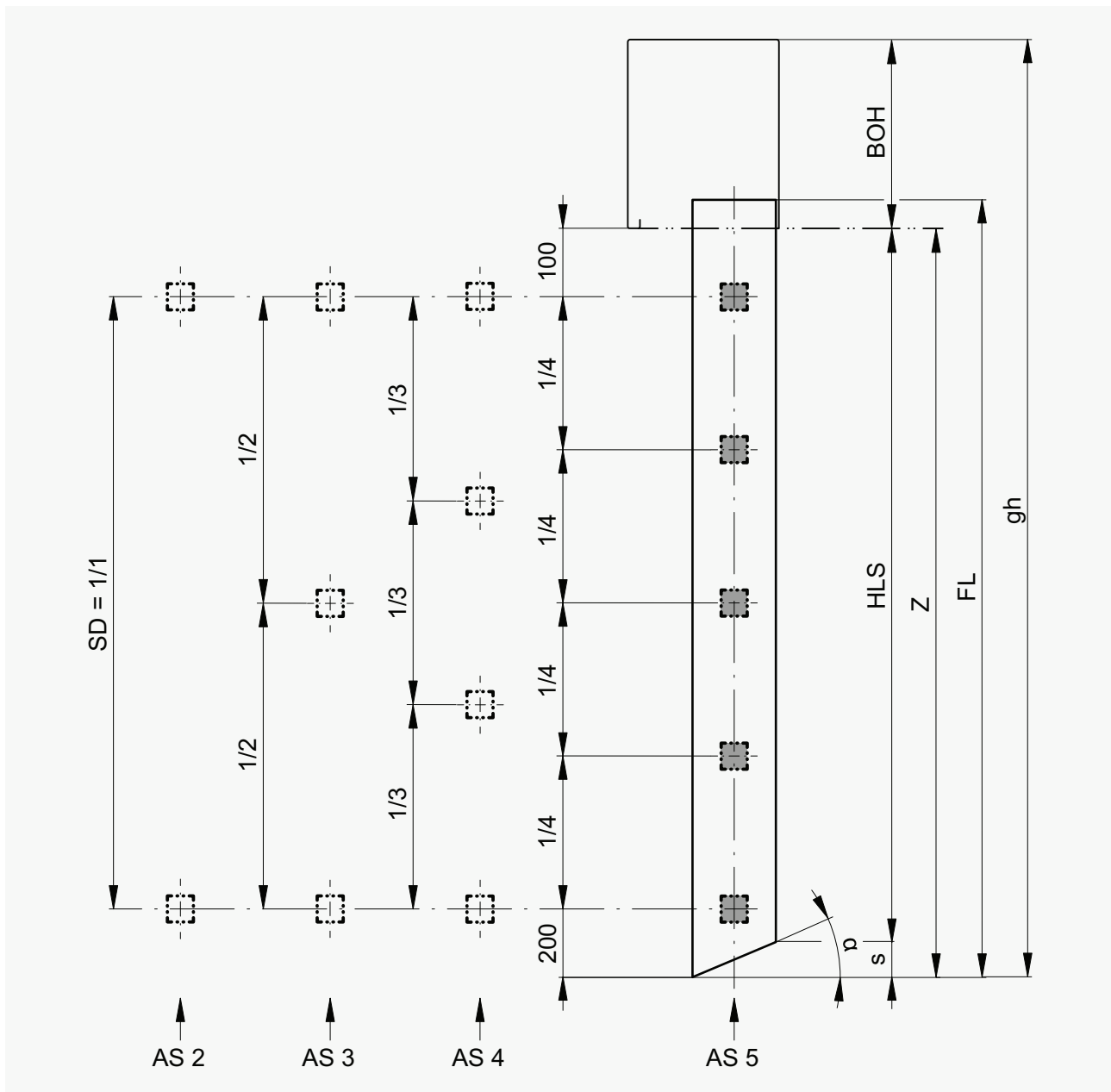


AS: Anzahl Schlitze  
BOH: Boxhöhe

SD: Schlitzdistanz, max. 1200  
v: Führungsverlängerung, max. 1000

## Mit Anschrägung

Z	AS
≤ 1450	2
1451–2450	3
2451–3450	4
> 3450	5



AS: Anzahl Schlitze

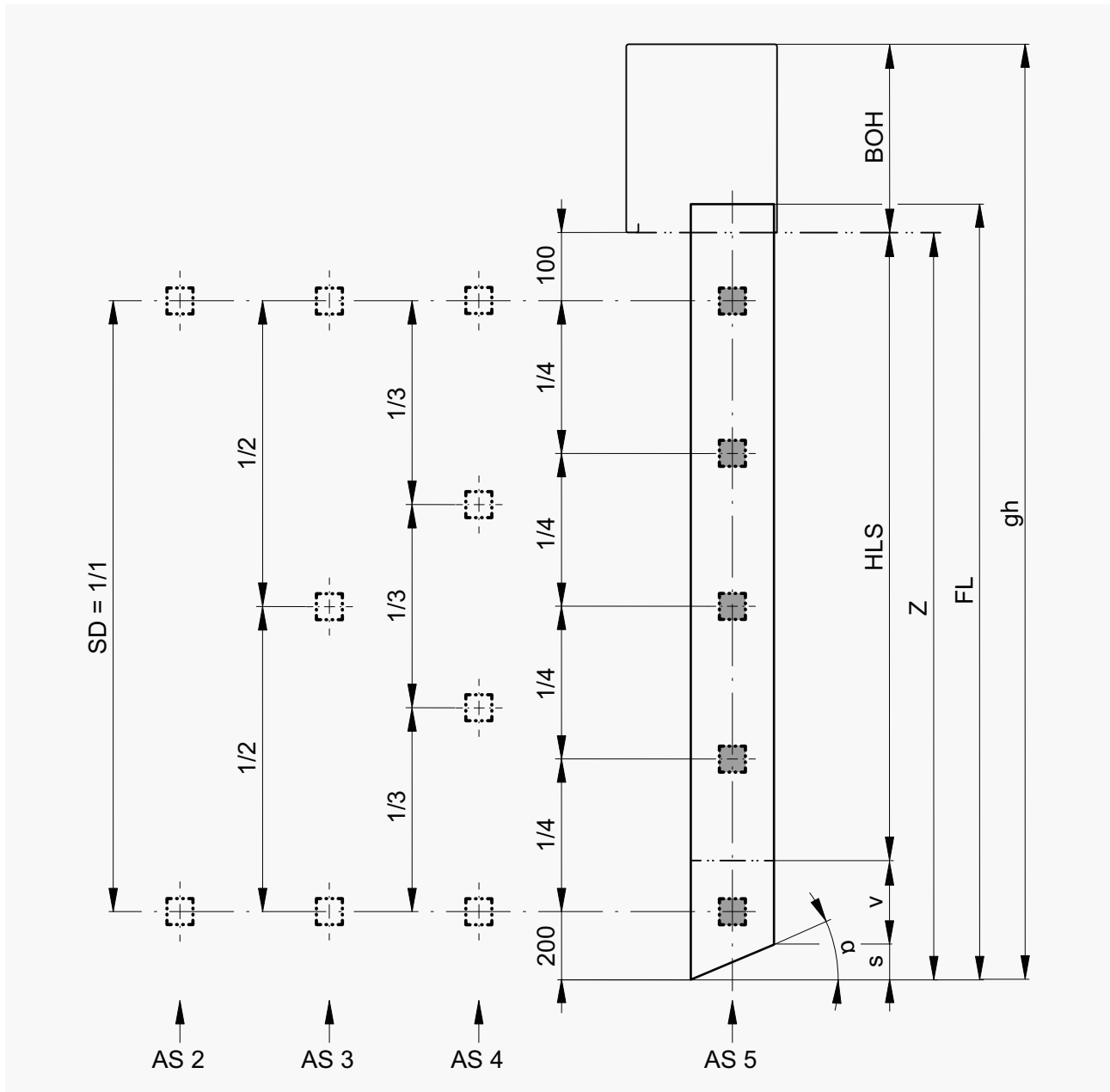
BOH: Boxhöhe

s: Anschrägung (Führungsbreite  $\times$   $\tan\alpha$ )

SD: Schlitzdistanz, max. 1200

**Mit Führungsverlängerung und Anschrägung**

Z	AS
≤ 1450	2
1451 – 2450	3
2451 – 3450	4
> 3450	5



AS: Anzahl Schlitze

BOH: Boxhöhe

s: Anschrägung (Führungsweite x tgα)

SD: Schlitzdistanz, max. 1200

v: Führungsverlängerung, max. 1000