

SIGMA S7200

Gelenkarmmarkise für Wandmontage

S7200



	min. 150 cm max. 550 cm		min. 120 cm max. 300 cm
--	----------------------------	--	----------------------------

	5°–40° Wandmontage
--	--------------------

Minimalbreite bei bestimmter Ausladung

Ausladung	Minimalbreite
120 cm	150 cm
140 cm	170 cm
150 cm	180 cm
160 cm	190 cm
180 cm	210 cm
200 cm	230 cm
225 cm	260 cm
250 cm	290 cm
300 cm	350 cm

Beschreibung

Gelenkarmmarkise mit Kurbelantrieb. Bespannung mit Markisentuch. Ein- und Ausfahren der Markise mit aushängbarer Kurbel. Kegelartrieb mit Untersetzung 4,6:1. Markise in tragrohrloser Konstruktion. Kombilager für Wandmontage, Armbefestigung und Gegenlagerung. Gelenkarme aus ALU-Strangpressprofilen, mit Präzisionsgelenkteilen aus ALU-Gusslegierung. Integrierte Zugfedern und Inox Stahlseile und Drahtseilschutz über das Mittelgelenk. Tuchwelle aus verzinktem Stahl mit Nut zur Aufnahme des Markisentuches. Kombilager mit Hochschlagsicherung und Neigungswinkelverstellung. Ausfallprofil aus stranggepresstem ALU-Mehrkammerprofil mit seitlichen Endkappen, zur Aufnahme von Bespannung und Volant, mit Befestigungsnut für die Gelenkarme. Kurbelstange pulverbeschichtet in den Standardfarben, mit Haken und Kunststoffgriff.

Option Elektroantrieb: Wechselstrom-Rohrmotor 230 V/50 Hz mit Friktionsbremse und elektronischer Endlagen-Abschaltung, Thermoschutz. Schutzart IP54 (Spritzwasser), mit 50–150 cm 4-poligem Anschlusskabel.

Option Schutzdach: Das Schutzdach aus Alu-Strangpressprofil wird mittels einem Wandbügel befestigt und schützt die Markise vor Witterungseinflüssen.

LIEFERART

Arme sowie sämtliche Markisenteile lose (Garnitur). Tuch auf Tuchwelle und Ausfallprofil aufgezogen. Auf Wunsch und gegen Aufpreis können diese Markisen auch komplett zusammengebaut geliefert werden.

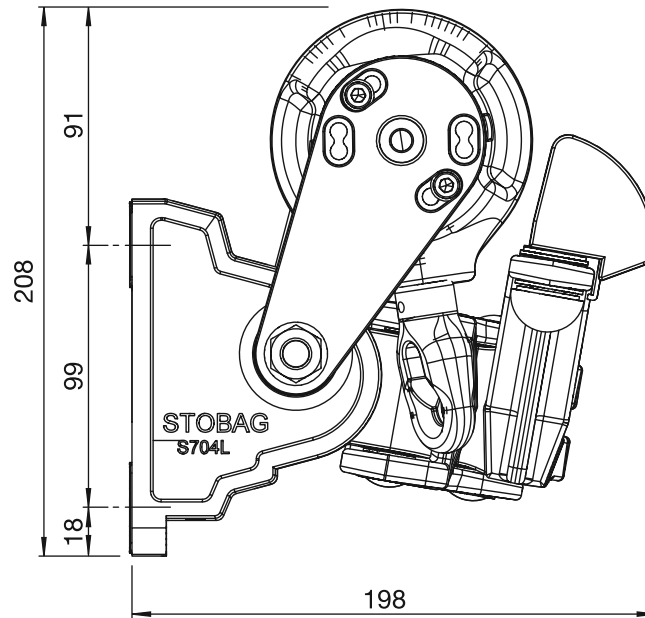


SIGMA S7200

Gelenkarmmarkise für Wandmontage

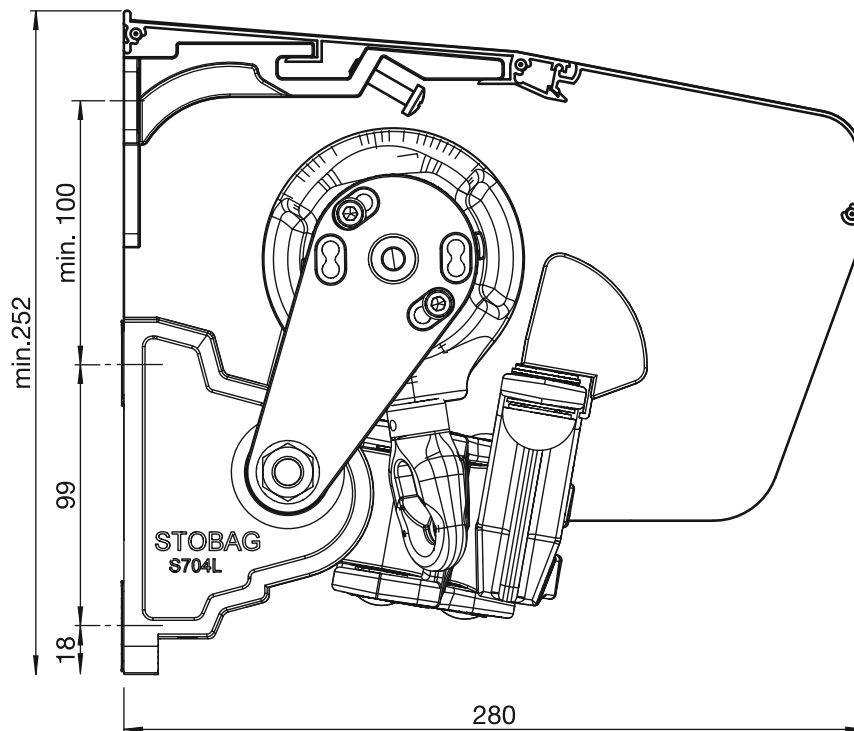
S7200

Wandmontage



S7200

Wandmontage mit Dach

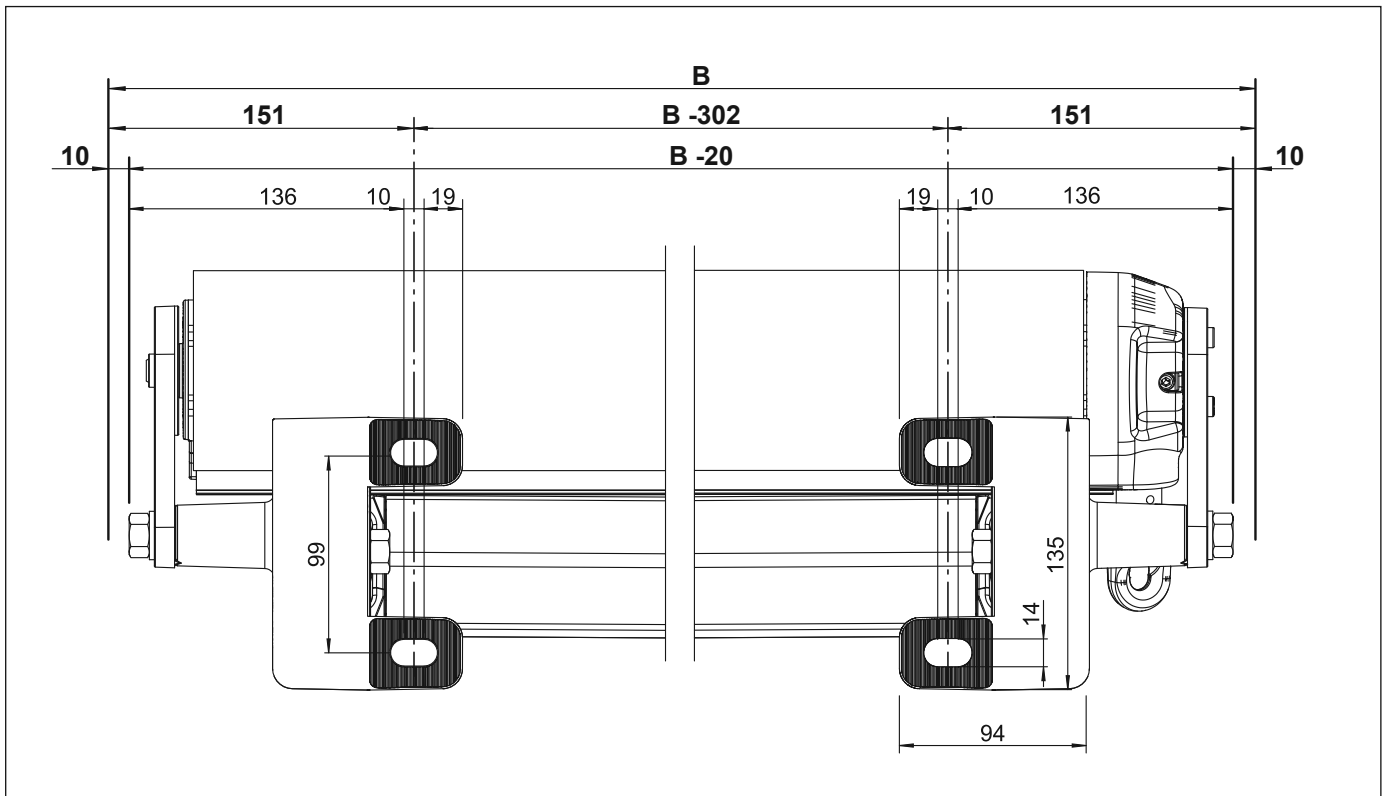


SIGMA S7200

Gelenkarmmarkise für Wandmontage

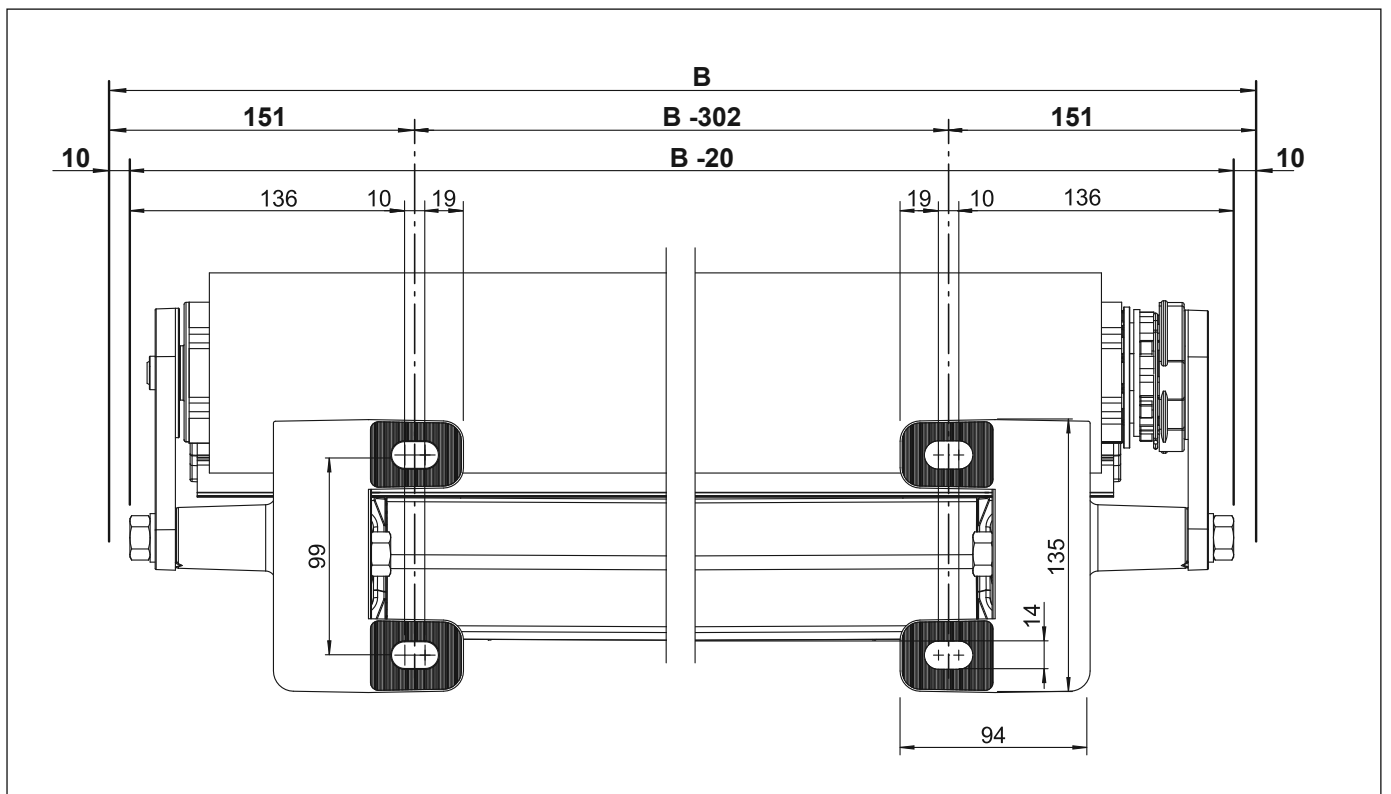
S7200

Montageplan mit Getriebe



S7200

Montageplan mit Motorantrieb



B = Total Breite

SIGMA S7200

Gelenkarmmarkise für Wandmontage

S7200

Explosionszeichnung

