

SIGMA S7000

Gelenkarmmarkise für Deckenmontage

S7000



min. 150 cm
max. 550 cm



min. 120 cm
max. 250 cm



5°– 68° Deckenmontage

Minimalbreite bei bestimmter Ausladung

Ausladung	Minimalbreite
120 cm	150
140 cm	170
150 cm	180
160 cm	190
180 cm	210
200 cm	230
225 cm	260
250 cm	290

Beschreibung

Gelenkarmmarkise mit Kurbelantrieb. Bespannung mit Markisentuch. Ein- und Ausfahren der Markise mit aushängbarer Kurbel. Kegelradgetriebe mit Untersetzung 4,6:1. Markise in tragrohrloser Konstruktion. Kombilager für Deckenmontage, Armbefestigung und Gegenlagerung. Gelenkarme aus ALU-Strangpressprofilen, mit Präzisionsgelenkteilen aus ALU-Gusslegierung. Integrierte Zugfedern und Inox Stahlseile und Drahtseilschutz über das Mittelgelenk. Tuchwelle aus verzinktem Stahl mit Nut zur Aufnahme des Markisentuches. Kombilager mit Hochschlagsicherung und Neigungswinkelverstellung. Nur mit Deckenmontagekonsole. Ausfallprofil aus stranggepresstem ALU-Mehrkammerprofil mit seitlichen Endkappen, zur Aufnahme von Bespannung und Volant, mit Befestigungsnut für die Gelenkarme. Kurbelstange pulverbeschichtet in den Standardfarben, mit Haken und Kunststoffgriff.

Option Elektroantrieb: Wechselstrom-Rohrmotor 230 V/50 Hz mit Friktionsbremse und elektronischer Endlagen-Abschaltung, Thermoschutz. Schutzart IP54 (Spritzwasser), mit 50–150 cm 4-poligem Anschlusskabel.

LIEFERART

Arme sowie sämtliche Markisenteile lose (Garnitur). Tuch auf Tuchwelle und Ausfallprofil aufgezogen. Auf Wunsch und gegen Aufpreis können diese Markisen auch komplett zusammengebaut geliefert werden.

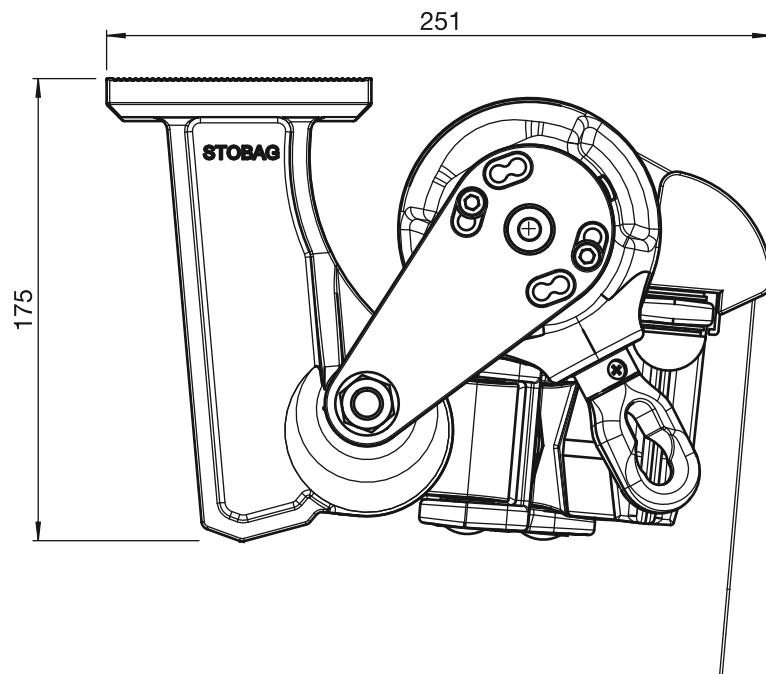


SIGMA S7000

Gelenkarmmarkise für Deckenmontage

S7000

Deckenmontage

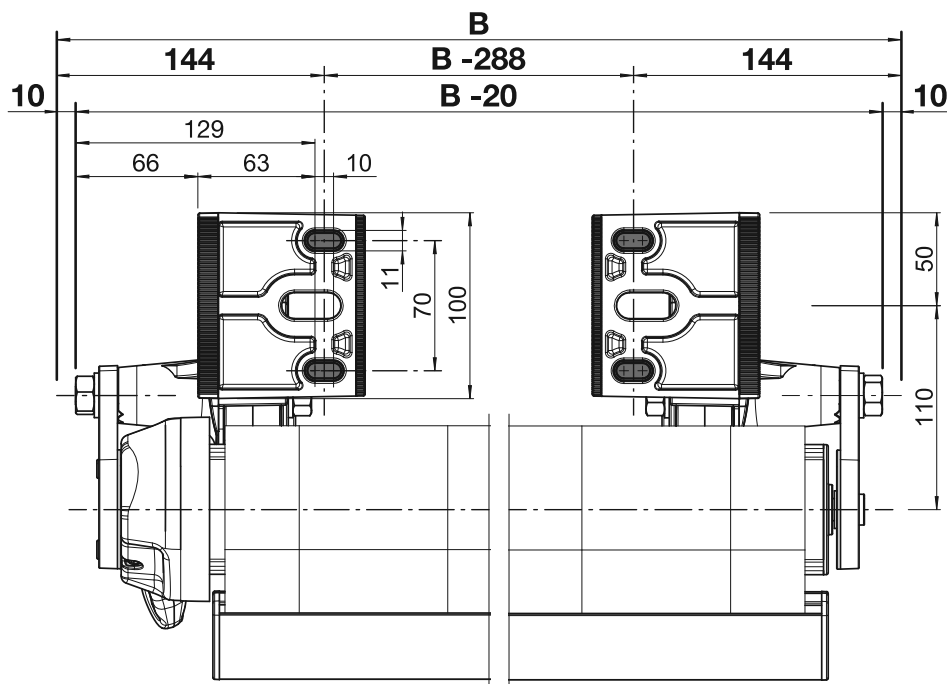
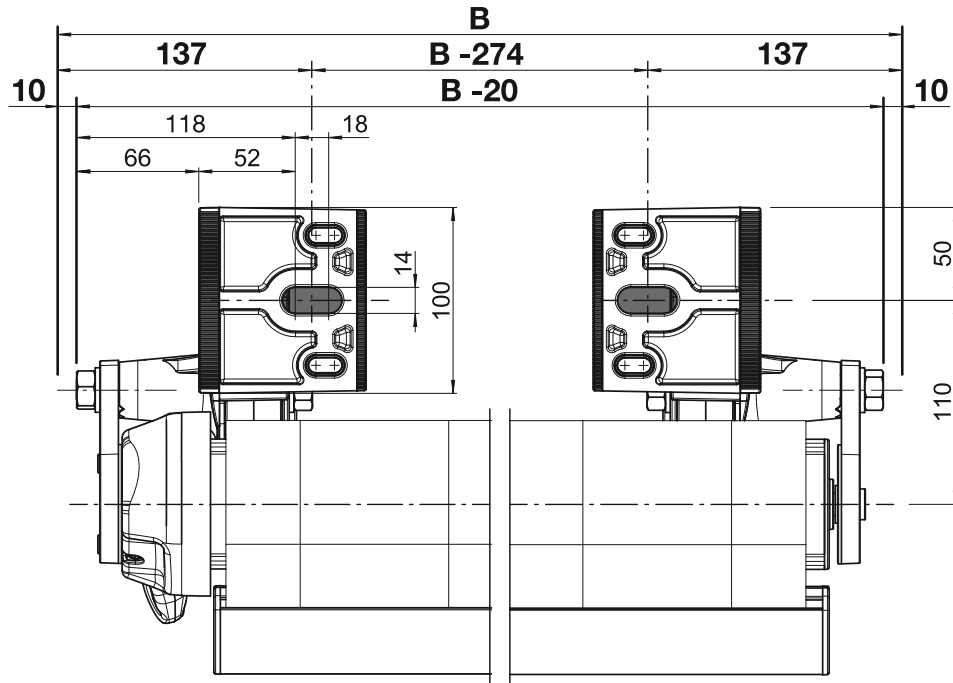


SIGMA S7000

Gelenkarmmarkise für Deckenmontage

S7000

Montageplan



B = Total Breite

SIGMA S7000

Gelenkarmmarkise für Deckenmontage

Ansicht von aussen

Explosionszeichnung

