

AZUR SG2400

Objektmarkise

SG2400



min. 180 cm
max. 700 cm



min. 150 cm
max. 300 cm



1° - 60° (1° - 45°)*

* über 600 cm TB bzw. mit Tuchwellenstütze

Minimalbreite bei bestimmter Ausladung

Ausladung	Minimalbreite	
	2 Arme	4 Arme
150cm	180	355
180cm	210	415
200cm	230	455
225cm	260	507
250cm	290	575
300cm	350	- - -

Beschreibung

Durchgehendes korrosionsgeschütztes 4-kant Tragrohr (35 x 35 mm) aus sendzimirverzinktem Stahl für den Aufbau der Aluminium-Druckguss Armträger, Konsolen und Tuchwellenlager. Konsolen bei Wand- oder Deckenmontage einsetzbar. Tuchwelle \varnothing 78 aus sendzimirverzinktem Stahl mit Nut zur Aufnahme des Markisentuches. Ein- und Ausfahren erfolgt manuell über ein Kegelradgetriebe mit integriertem Endanschlag und Freilauf-Kurbelring, Untersetzung 4.5:1 oder über ein Kegelradgetriebe mit einem Vorgelege, Untersetzung 10.5:1 (abhängig von Dimension). Bedienung des Kegelradgetriebes mittels abnehmbarer Kurbelstange aus pulverbeschichtetem Metall in weiss, grau oder braun mit Haken und Kunststoffgriff. Ausfallprofil (Hohlkammerprofil) aus stranggepresstem Aluminium (Dimension 47 x 60 mm) mit seitlichen Endkappen aus Kunststoff und eine durchgehende Aufnahme-Nut für Volant (optional). Gelenkarme aus ALU-Strangpressprofilen und Präzisionsteilen aus ALU-Grusslegierung, innenliegende Zugfedern und Doppel-Stahlseile aus Inox, Drahtseilschutz über das Mittelgelenk. Einfache und stufenlose Neigungswinkel-Verstellung über Innensechskantschraube von 1° - 60° (1° - 45° über 600 cm TB bzw. mit Tuchwellenstütze). Die Aluminiumprofile sowie Aluminium-Gussteile sind in Fassadenqualität pulverbeschichtet. Alle sichtbaren Schrauben in INOX-Ausführung. Die Bespannung mit einem spinndüsengefärbtem Markenacryl-Tuch (Preisgruppe 1), farbbeständig, sehr hoher UV-Schutz, gute Reissfestigkeit, wasser- und schmutzabweisend, aus der STOBAG Collection.

Optionen:

Konsolen:

Um verschiedene Montagesituationen wie schlechtes Mauerwerk, Holz-/Stahlkonstruktionen, Dachsparren etc. abzudecken, stehen verschiedene Konsolen-Typen zur Auswahl.

Schutzdach:

Mittels einem aluminiumstranggepresstem Schutzdach inkl. Seitenteile aus Kunststoff wird die Markise optimal vor Witterungseinflüssen geschützt. Die Befestigung des Schutzdaches wird durch Dachträger, die auf das Tragrohr montiert werden sicher gestellt. Um den vorderen Schutz des Tuches zu gewährleisten, ist ein Ausfallprofil (Dimension 62 x 80 mm) erforderlich, das optimal auf das Schutzdach abgestimmt ist.

Ausfallprofil:

Ab 250 cm Ausladung und / oder über 500 cm Totalbreite wird empfohlen das stärkere Ausfallprofil (Dimension 62 x 80 mm) einzusetzen, um eine höhere Stabilität zu erreichen.

Elektroantrieb:

Mit mechanischem Endschalter: Rohrmotor, 230VAC, 50Hz oder 120VAC, 60Hz (länderspezifisch) mit elektromechanischer Bremse und mechanisch einstellbaren Endlagen-Abschaltung. Thermoschutz, Schutzart IP54 (Spritzwasser), mit 50 - 150 cm Anschlusskabel.

Mit elektronischem Endschalter: Rohrmotor, 230VAC, 50Hz oder 120VAC, 60Hz (länderspezifisch) mit elektromechanischer Bremse und elektronischer Endlagen-Abschaltung. Thermoschutz, Schutzart IP54 (Spritzwasser), mit 50 - 150 cm Anschlusskabel.

Funkmotor mit elektronischem Endschalter: Rohrmotor, 230VAC, 50Hz oder 120VAC, 60Hz (länderspezifisch) mit elektromechanischer Bremse und elektronischer Endlagen-Abschaltung. Integriert Funkempfänger, Thermoschutz, Schutzart IP54 (Spritzwasser), mit 50 - 150 cm Anschlusskabel.

Bespannung / Konfektions-Technik:

Markisentücher aus Polyester, Acryl etc. und verschiedene Konfektions-Techniken wie Kleben, TENARA-Faden etc. gemäss STOBAG Collection (Kollektions-Index).

LIEFERART

Markisen komplett zusammengebaut, mit aufgezogenem Tuch.

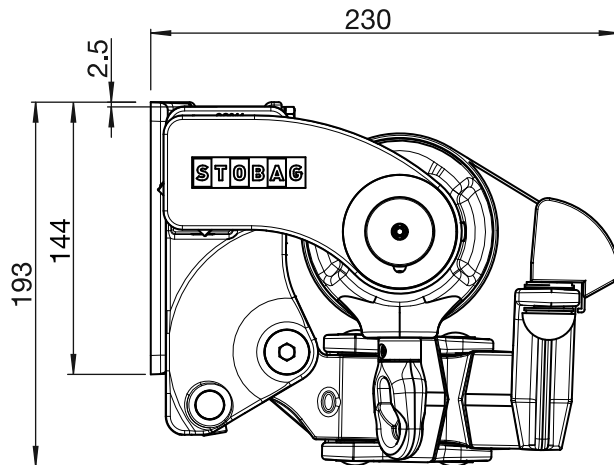
AZUR SG2400

Objektmarkise

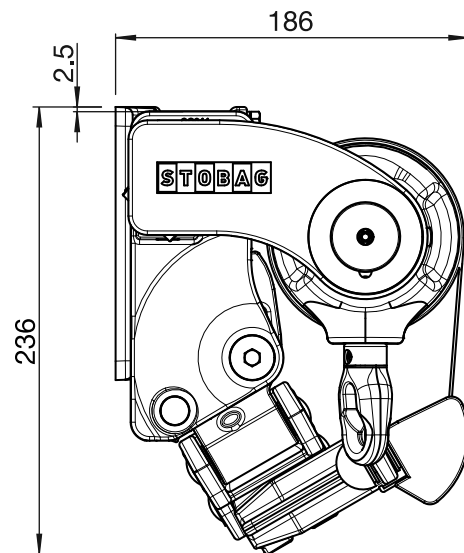
SG2400

Wandmontage

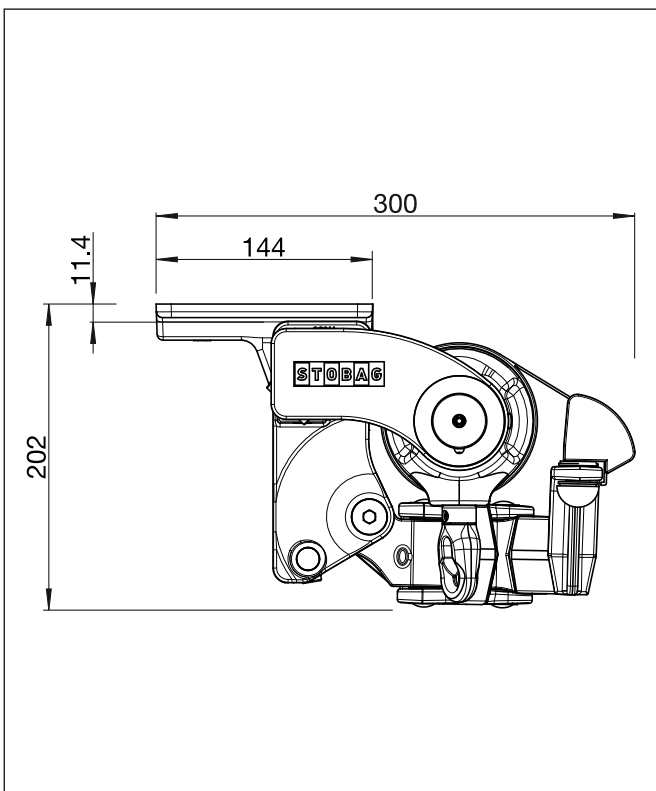
Masse bei 1° Fall



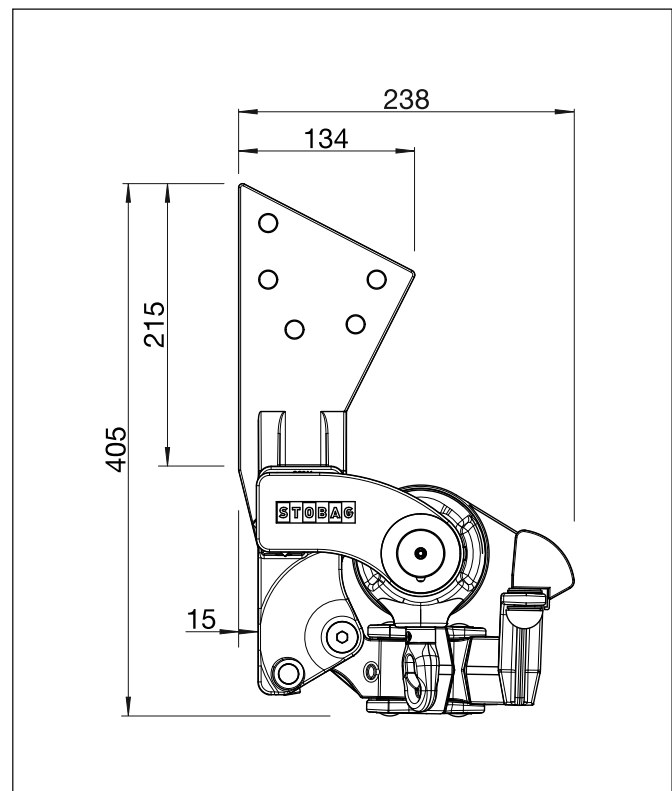
Masse bei 60° Fall



Deckenmontage



Dachsparrenmontage

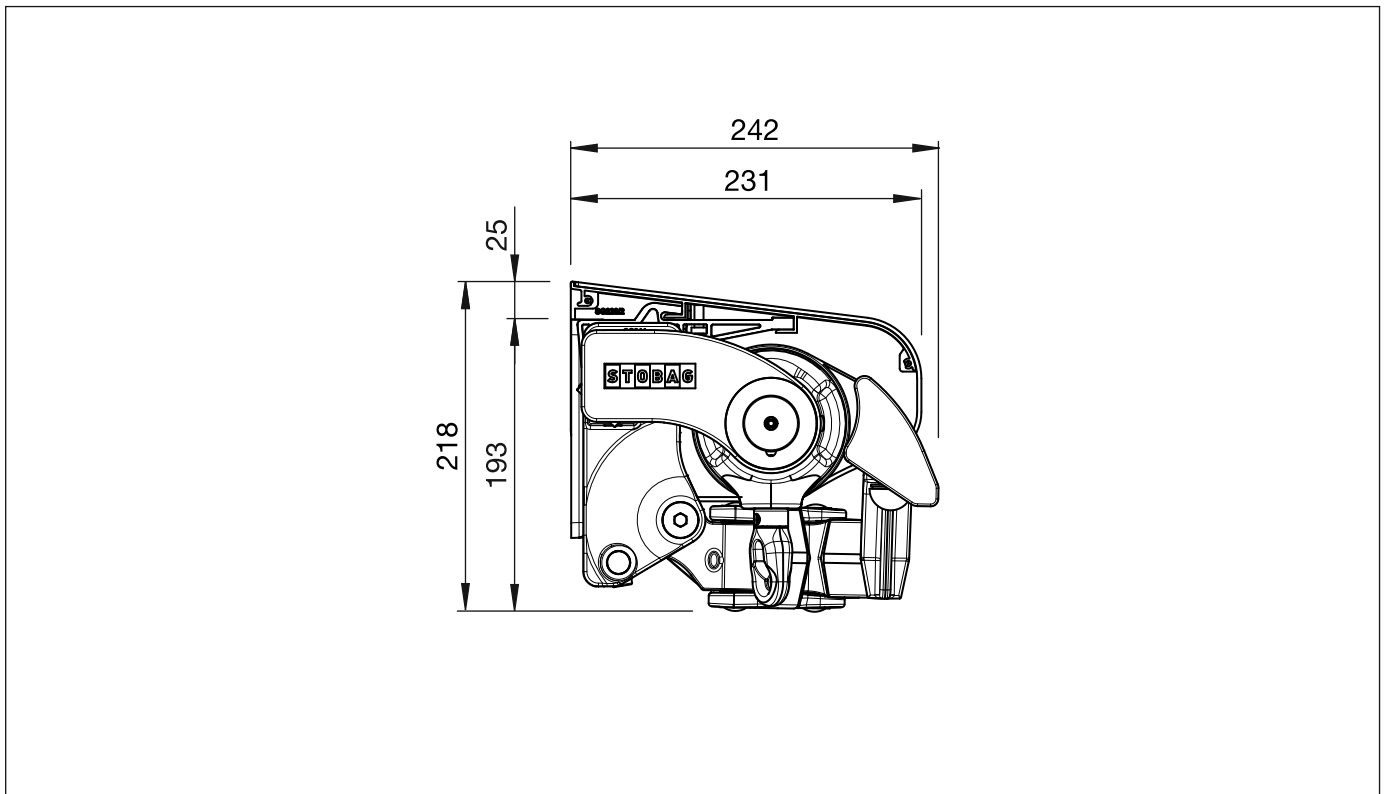


AZUR SG2400

Objektmarkise

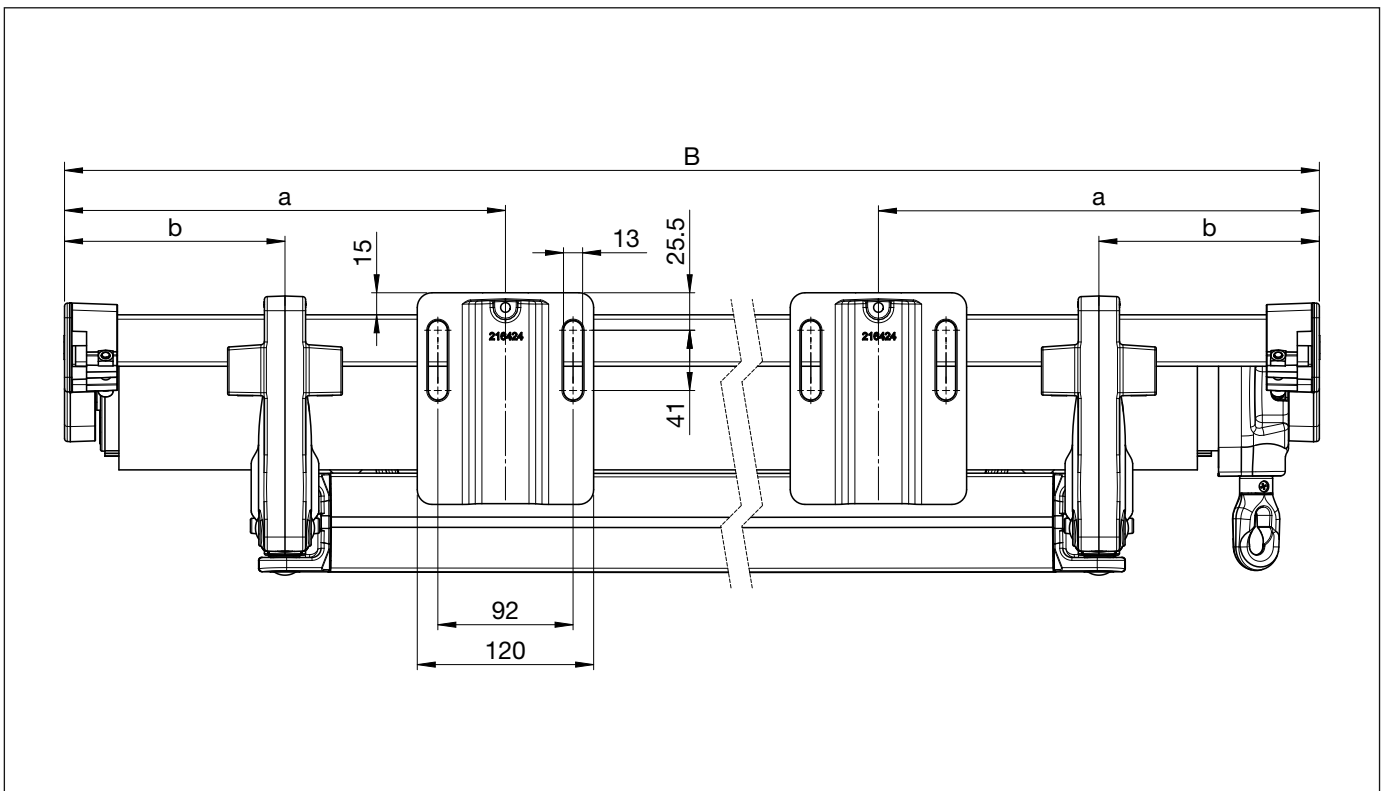
SG2400

Wandmontage mit Schutzdach



SG2400

Montageplan mit Getriebe

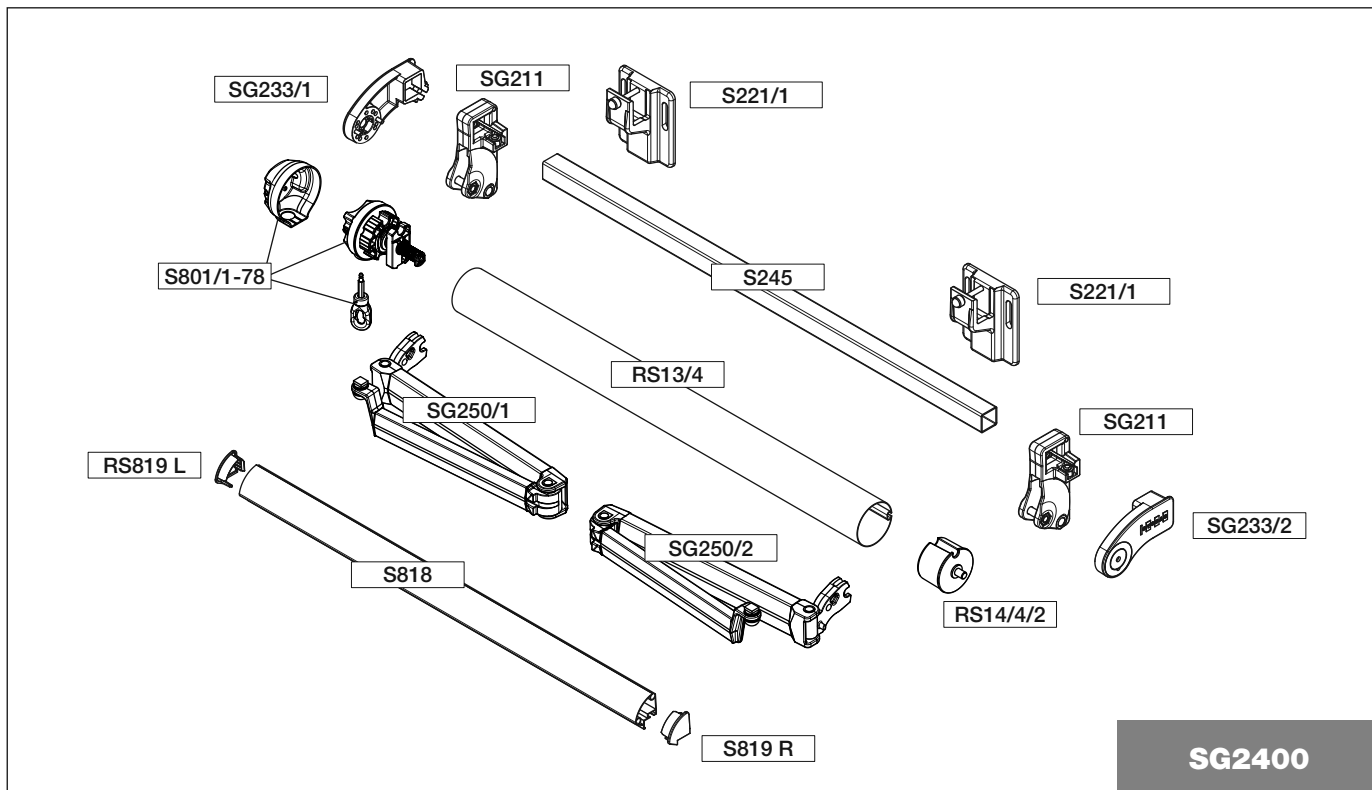


AZUR SG2400

Objektmarkise

SG2400

Explosionszeichnung ohne Schutzdach



SG2400

Explosionszeichnung mit Schutzdach

