

SELECT

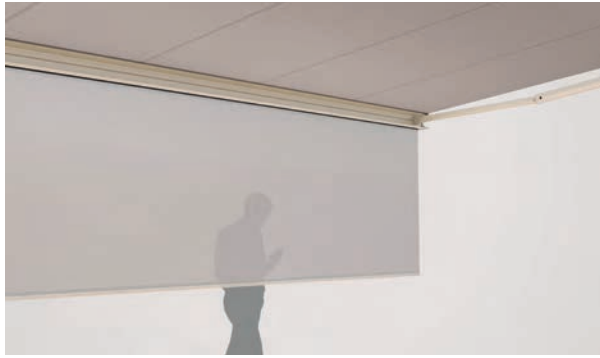


BALKON & TERRASSE

**STABILE, KOMPAKTE UND VIELSEITIG
EINSETZBARE 3-KANT-TRAGROHRMARKISE**



SELECT S8130 | S8130/2 STOBOSCOPE | S8133 PLUS | S8135



Volant-Plus



S8130/2 Teleskoparmtechnik



- Hohe Stabilität durch Dreikant-Tragrohrtechnik
- Verschiedene Montagemöglichkeiten an die Wand, unter die Decke oder an den Sparren
- Variable Konsolenposition
- Hohe und kontinuierliche Tuchspannung dank Teleskoparmtechnik (S8130/2)
- Manuelle Neigungswinkelverstellung bis 60° (S8135)
- Mehr Ausladung als Breite möglich (S8133)
- Dem Neigungswinkel entsprechend einstellbares optionales Schutzdach
- Optionales Volant sorgt für zusätzlichen Schatten und ist ein optischer Schutz für Markisenarme
- Optional Volant-Plus: Acryl-Tuch bis max. 120 cm und Soltis 86/Soltis 92 bis max. 170 cm Höhe. Verbessertes Wickelverhalten dank Floating-System (schwimmende Walze) (S8130, S8133, S8135)

S8130



min. 170 cm
max. 1800 cm*



min. 140 cm
max. 350 cm

* mit Volant-Plus bis max. 700 cm Breite



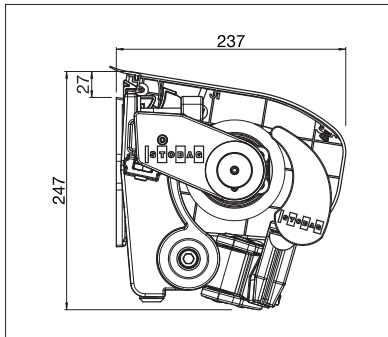
Je nach Ausführung und Dimension kann die Windwiderstandsklasse variieren.



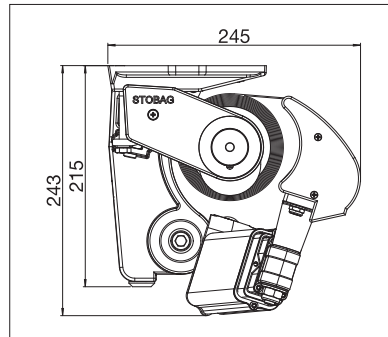
bis max. 600 cm Breite



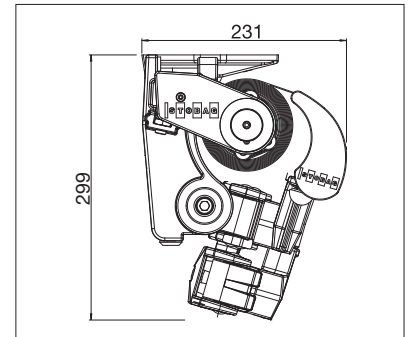
Technische Massangaben in Millimeter



S8130 Wandmontage mit Schutzdach



S8130/2 Deckenmontage



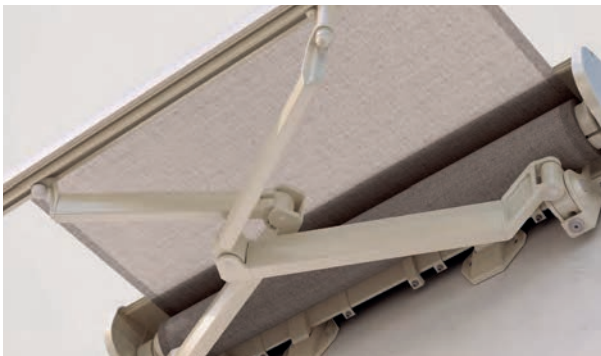
S8133 Deckenmontage



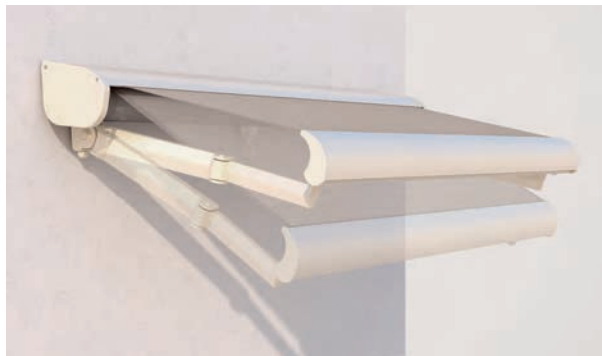
REGISTRIERUNG ERFORDERLICH



EN 13561



S8133 Überkreuzte Arme



S8135 Manuelle Neigungsverstellung OMBRAMATIC

S8130/2 STOBOSCOPE

	min. 285 cm max. 1800 cm
	min. 250 cm max. 350 cm



Je nach Ausführung und Dimension kann die Windwiderstandsklasse variieren.



S8133 PLUS

	min. 115 cm max. 775 cm*
	min. 150 cm max. 350 cm*

* mit Volant-Plus bis max. 250 cm Ausladung, max. 700 cm Breite



Je nach Ausführung und Dimension kann die Windwiderstandsklasse variieren.



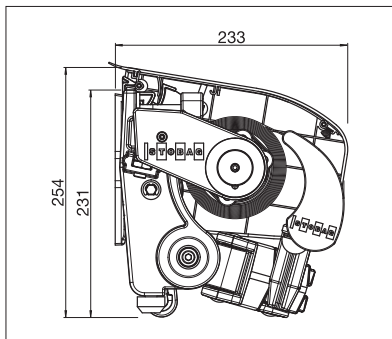
S8135 OMBRAMATIC

	min. 170 cm max. 600 cm
	min. 140 cm max. 350 cm*

* mit Volant-Plus bis max. 300 cm Ausladung



Je nach Ausführung und Dimension kann die Windwiderstandsklasse variieren.



S8135 Wandmontage



Ohne Schutzdach



Mit Schutzdach



COLORS

Entdecken Sie die vielfältigen Möglichkeiten bei der Auswahl der Gestellfarben.



FABRICS

Wählen Sie aus einem reichhaltigen Angebot von Stoffen und Farben.



ELECTRICS

Mehr Komfort durch die Automatisierung, Steuerungs- und Beleuchtungssysteme.



SOMMERGENUSS IM KÜHLEN SCHATTEN