

SELECT S8133 PLUS

Gelenkarmmarkise (überkreuzte Arme) mit Tragrohr

S8133



	min. 115 cm max. 775 cm		min. 150 cm max. 350 cm
--	----------------------------	--	----------------------------

	0° – 60° Wandmontage 0° – 60° Deckenmontage 0° – 60° Dachsparrenmontage
--	---

Minimalbreite bei bestimmter Ausladung

Ausladung	Minimalbreite 2 Arme	4 Arme
150 cm	115	
180 cm	130	
200 cm	140	
225 cm	155	
250 cm	170	
275 cm	185	475
300 cm	200	500
325 cm	215	525
350 cm	225	600

Beschreibung

Gelenkarmmarkise mit Kurbelantrieb. Bespannung mit Markisentuch. Ein- und Ausfahren der Markise mit aushängbarer Kurbel über Kegelnradgetriebe. Mit Untersetzung 4,6:1 und integriertem Endanschlag. Tuchwelle aus verzinktem Stahl mit Nut zur Aufnahme des Markisentuches. Durchgehendes 3-kant-Stahltragrohr, korrosionsgeschützt und pulverbeschichtet zum Aufbau der Armträger, Konsolen, Getriebe- und Gegenlager sowie Tuchwellenabstützung. Ausfallprofil aus stranggepresstem ALU-Kammerprofil mit Regen-Abtropfnase, Aufnahmenuten für die Bespannung und den Volant, inkl. Befestigungsnut für die Gelenkarme, einschliesslich seitliche Endkappen. Gelenkarme aus ALU-Strangpressprofilen, mit Präzisions-Gelenkteilen aus ALU-Gusslegierung. Integrierte Zugfedern und Doppel-Inox Stahlseile und Drahtseilschutz über das Mittelgelenk. Rechter Gelenkarm mit abgesetzter Gelenkgabel zur Montageverlängerung am Armträger und Distanzstück zur Ausfallprofil für die überkreuzte Ein- und Ausfahrfunktion. Armträger aus ALU-Gusslegierung mit integrierter Hochschlagsicherung und Neigungswinkelverstellung über Innensechskantschraube von waagrecht bis max. 60°. Montagekonsolen aus ALU-Gusslegierung zur Wand- und Deckenmontage (Option Dachsparrenkonsole). Ab 601 cm Totalbreite: Entsprechend der Neigung einstellbare Tuchwellenabstützung aus ALU-Gusslegierung mit Kunststoffrollen und Endlos-Abrollband.

Kurbelstange aus Metall, Oberfläche pulverbeschichtet analog den Standardfarben, mit Haken und Kunststoffgriff.

Option Elektroantrieb: Wechselstrom-Rohrmotor 230 V/50 Hz mit Friktionsbremse und elektronischer Endlagen-Abschaltung, Thermoschutz. Schutzart IP54 (Spritzwasser), mit 50–150 cm 4-poligem Anschlusskabel.

LIEFERART

Markisen komplett zusammengebaut, mit aufgezogenem Tuch.

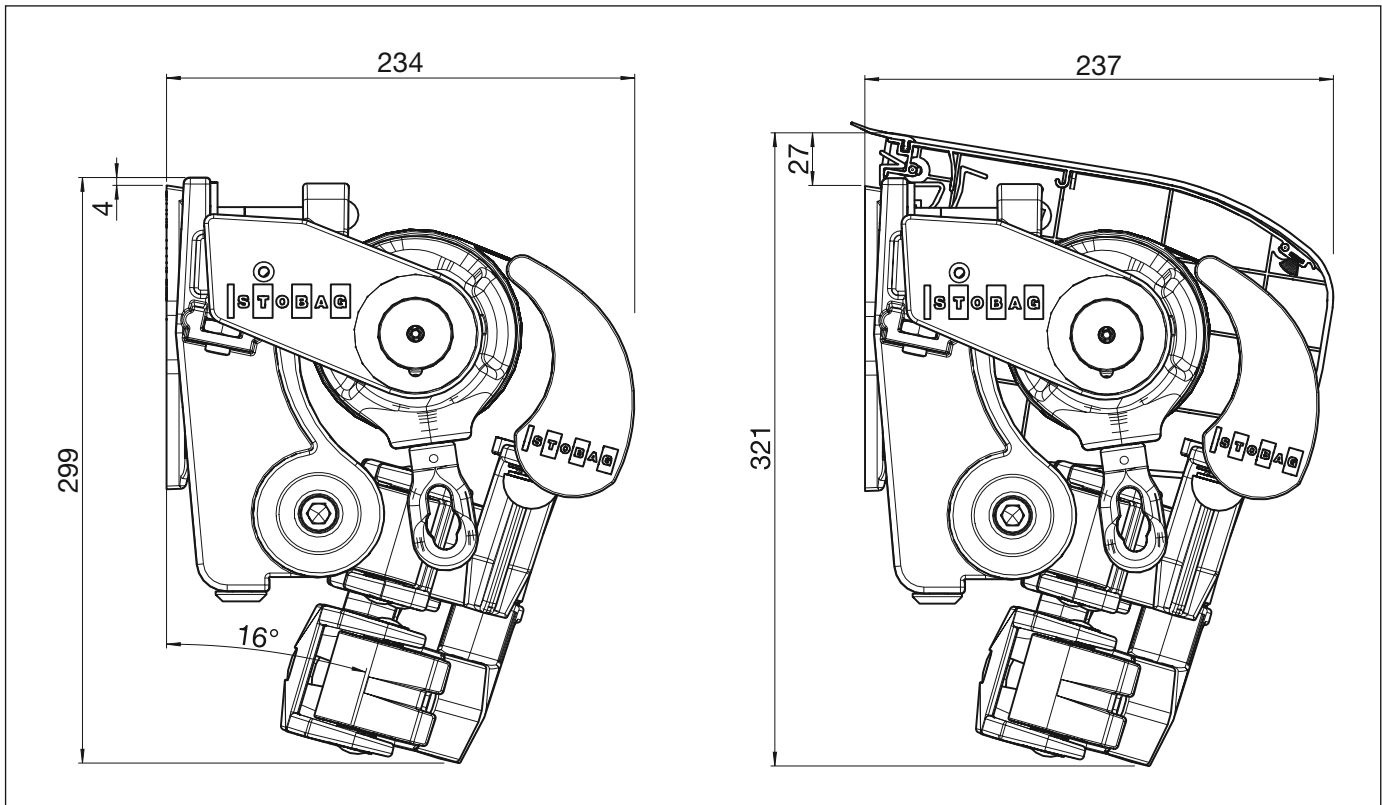


SELECT S8133 PLUS

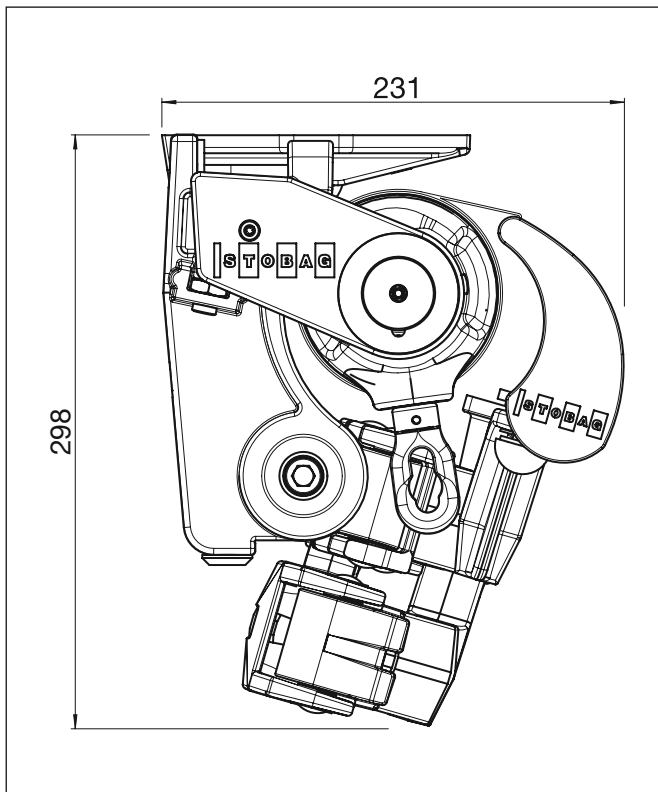
Gelenkarmmarkise (überkreuzte Arme) mit Tragrohr

S8133

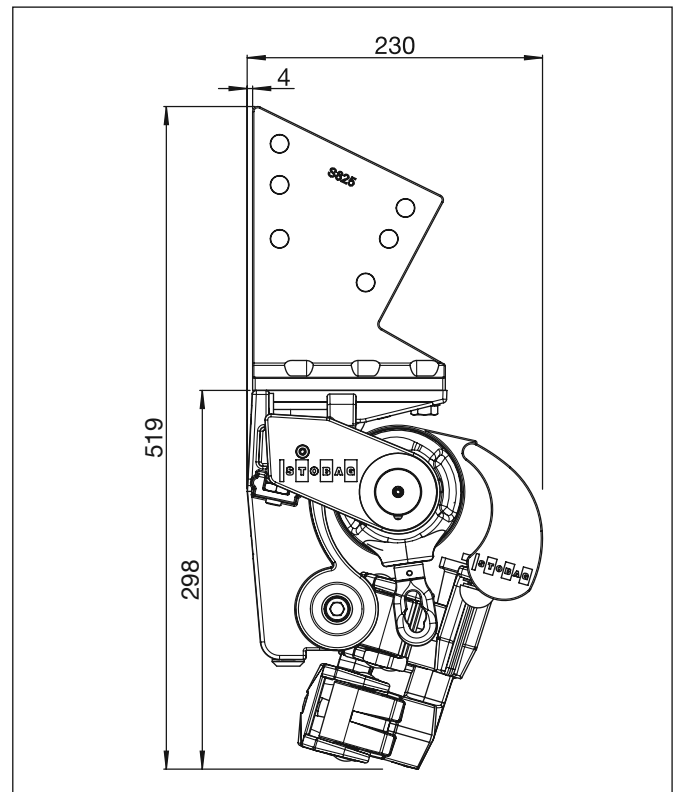
Wandmontage



Deckenmontage



Dachsparrenmontage

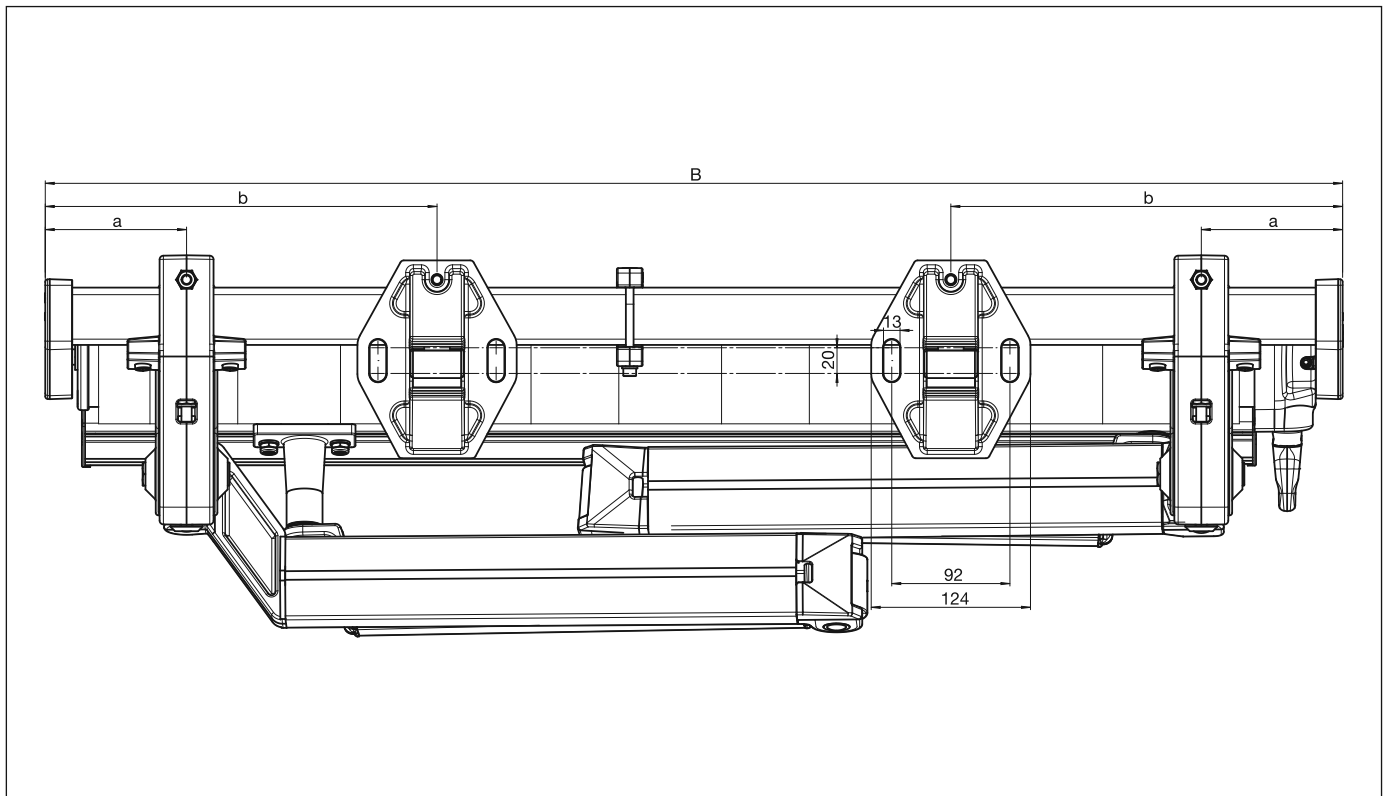


SELECT S8133 PLUS

Gelenkarmmarkise (überkreuzte Arme) mit Tragrohr

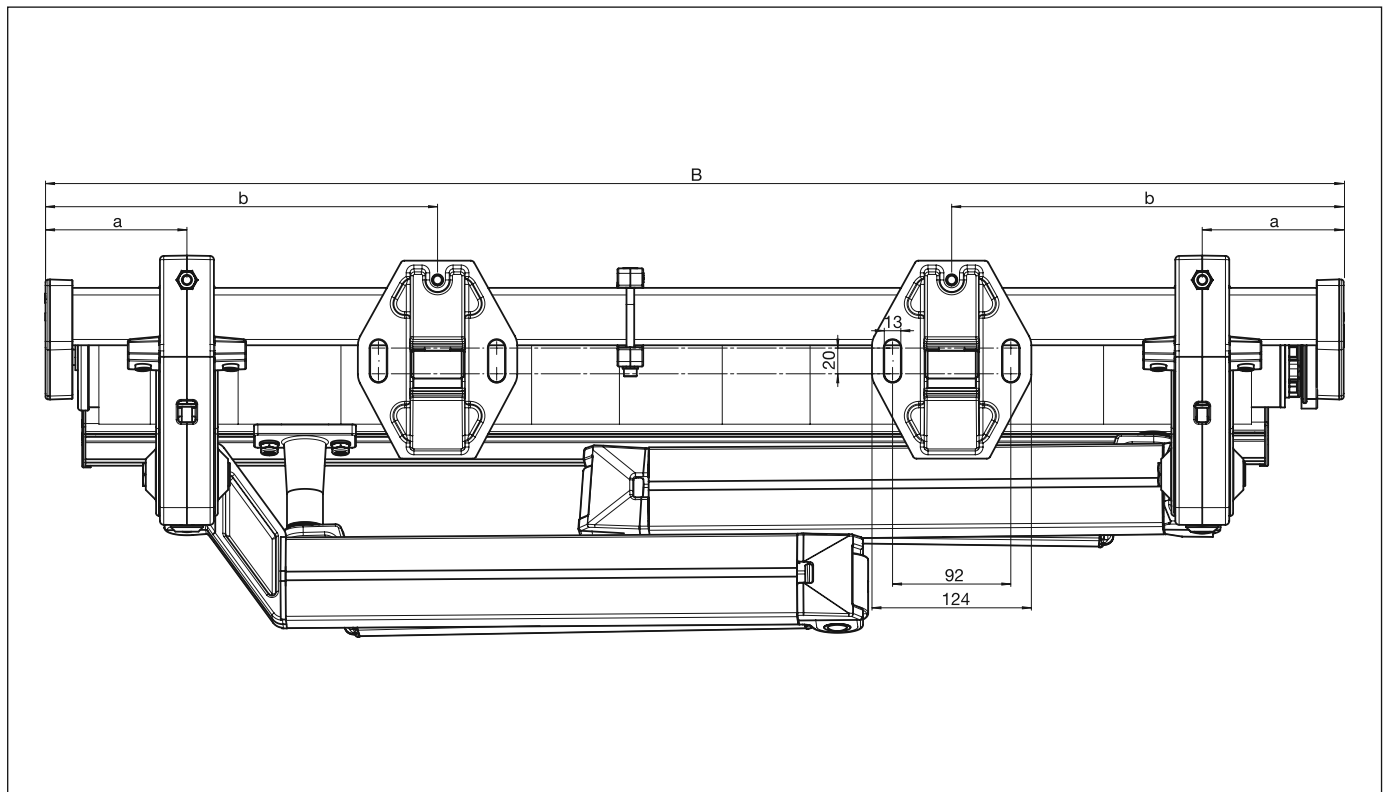
S8133

Montageplan mit Getriebe



S8133

Montageplan mit Motorantrieb



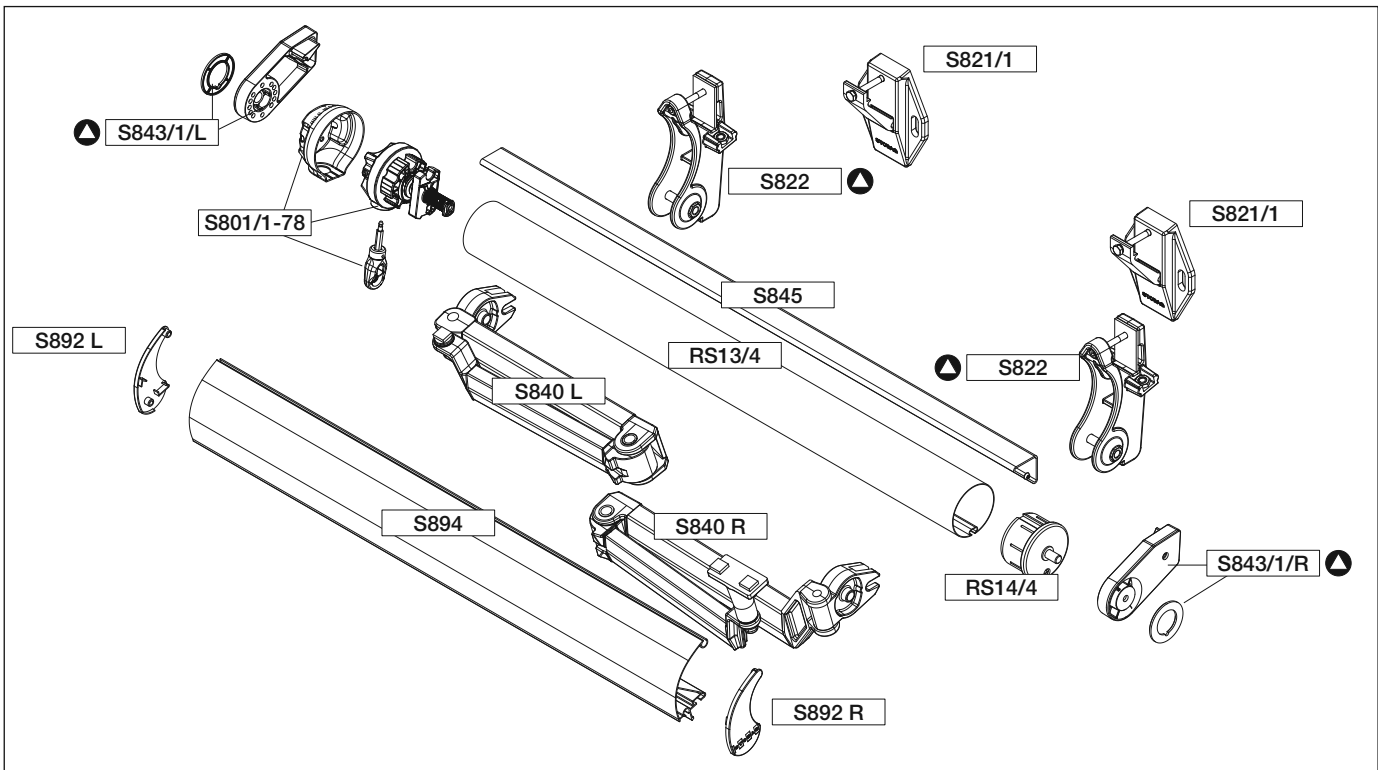
B = Total Breite

SELECT S8133 PLUS

Gelenkarmmarkise (überkreuzte Arme) mit Tragrohr

S8133

Explosionszeichnung



Garnitur:

▲ = S8041/1

S8133