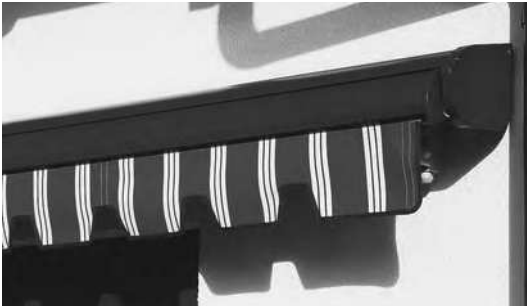


SELECT S8130

Gelenkarmmarkisen mit Tragrohr

S8130



| | | | |
|--|-----------------------------|--|----------------------------|
| | min. 170 cm max. 1800 cm | | min. 140 cm max. 350 cm |
|--|-----------------------------|--|----------------------------|

| | |
|--|---|
| | 0°–60° Wandmontage 0°–60° Deckenmontage 0°–60° Dachsparrenmontage |
|--|---|

Minimalbreite bei bestimmter Ausladung

| Ausladung | Minimalbreite | |
|---------------|---------------|------------|
| | 2 Arme | 4 Arme |
| 140 cm | 170 | 335 |
| 150 cm | 180 | 355 |
| 160 cm | 190 | 375 |
| 180 cm | 210 | 415 |
| 200 cm | 230 | 455 |
| 225 cm | 260 | 507 |
| 250 cm | 290 | 575 |
| 275 cm | 320 | 640 |
| 300 cm | 350 | 705 |
| 325 cm | 380 | 765 |
| 350 cm | 400 | 805 |

Beschreibung

Gelenkarmmarkise mit Kurbelantrieb. Bespannung mit Markisentuch. Ein- und Ausfahren der Markise mit aushängbarer Kurbel über Kegelaradgetriebe. Mit Untersetzung 4,6:1 und integriertem Endanschlag. Tuchwelle aus verzinktem Stahl mit Nut für das Markisentuch. Durchgehendes 3-kant-Stahltragrohr, korrosionsgeschützt und pulverbeschichtet zum Aufbau der Armträger, Tuchwellenabstützungen, Konsolen, Tuchwellen-Getriebe- und Gegenlager. Ausfallprofil aus stranggepresstem Alu-Hohlkammerprofil mit Regenabtropfnase, Aufnahmenuten für die Bespannung und den Volant, inkl. Befestigungsnut für die Gelenkarme, mit seitlichen Endkappen. Gelenkarme aus Alu-Strangpressprofilen, mit Präzisionsteilen aus ALU-Gusslegierung. Integrierte Zugfeder und Doppel-Inox-Stahlseile, Drahtseilschutz über das Mittelgelenk. Armträger aus ALU-Gusslegierung mit integrierter Hochschlagsicherung. Neigungswinkelverstellung über Innensechskantschraube von waagrecht bis max. 60°. Montagekonsolen aus ALU-Gusslegierung zur Wand- und Deckenmontage (Option: Dachsparrenkonsole). Ab 601 cm Totalbreite: Entsprechend der Neigung einstellbare Tuchwellenabstützung aus Alu-Gusslegierung mit Kunststoffrollen und umlaufendes Endlosband. Metallkurbelstange pulverbeschichtet in den Standardfarben, mit Haken und Kunststoffgriff.

Option Elektroantrieb: Wechselstrom-Rohrmotor 230 V/50 Hz mit Friktionsbremse und elektronischer Endlagen-Abschaltung, Thermoschutz. Schutzart IP54 (Spritzwasser), mit 50–150 cm 4-poligem Anschlusskabel.

Option Schutzdach: Das Schutzdach aus Alu-Strangpressprofil wird mittels einem Dachträger auf das Tragrohr befestigt und schützt die Markise vor Witterungseinflüssen.

LIEFERART

Markisen komplett zusammengebaut, mit aufgezo-genem Tuch. Markisen über 900 cm Breite werden mit Kupplungsprofilen vorbereitet.

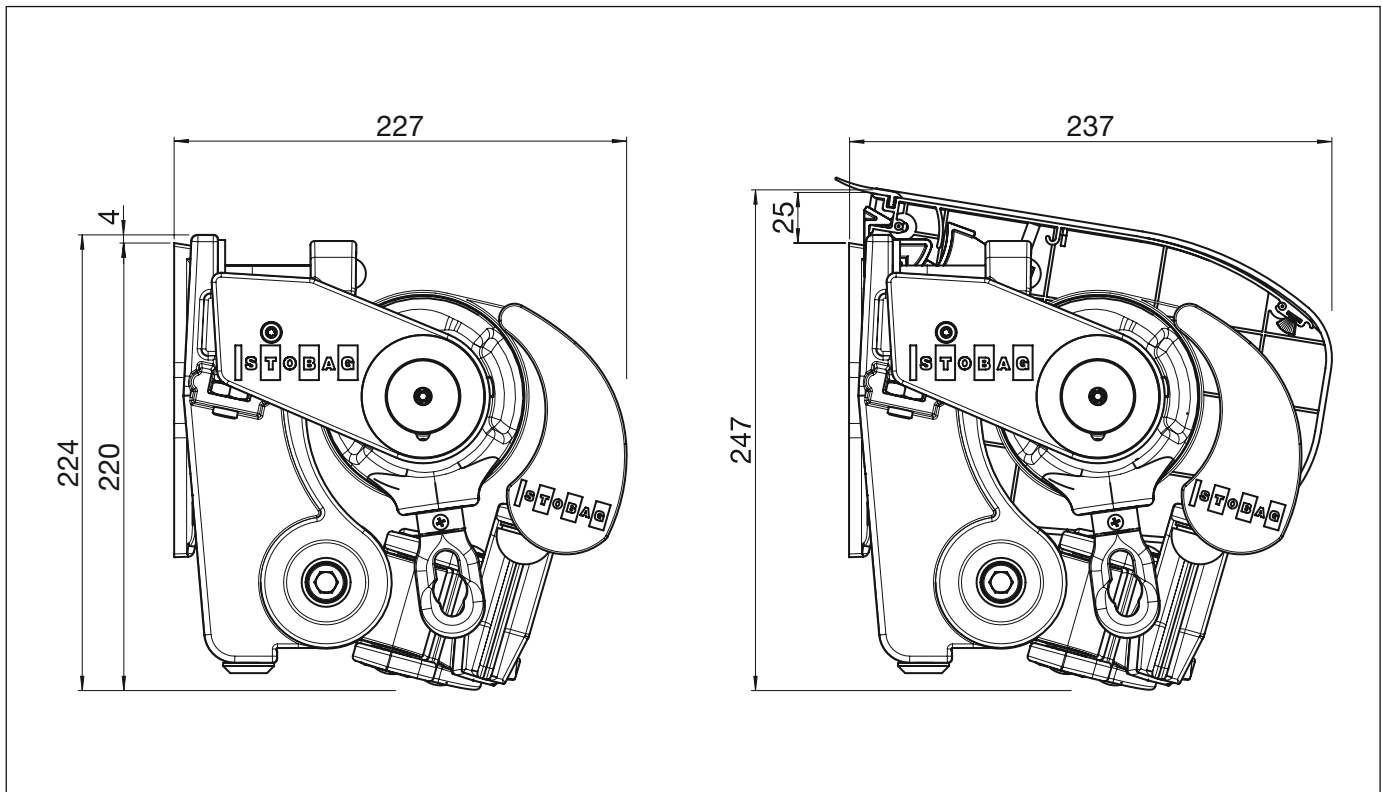


SELECT S8130

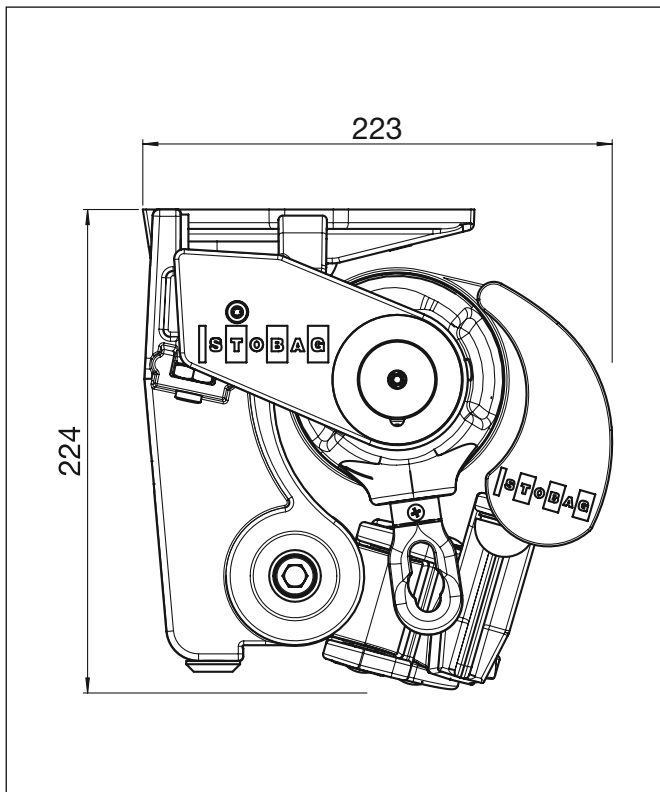
Gelenkarmmarkisen mit Tragrohr

S8130

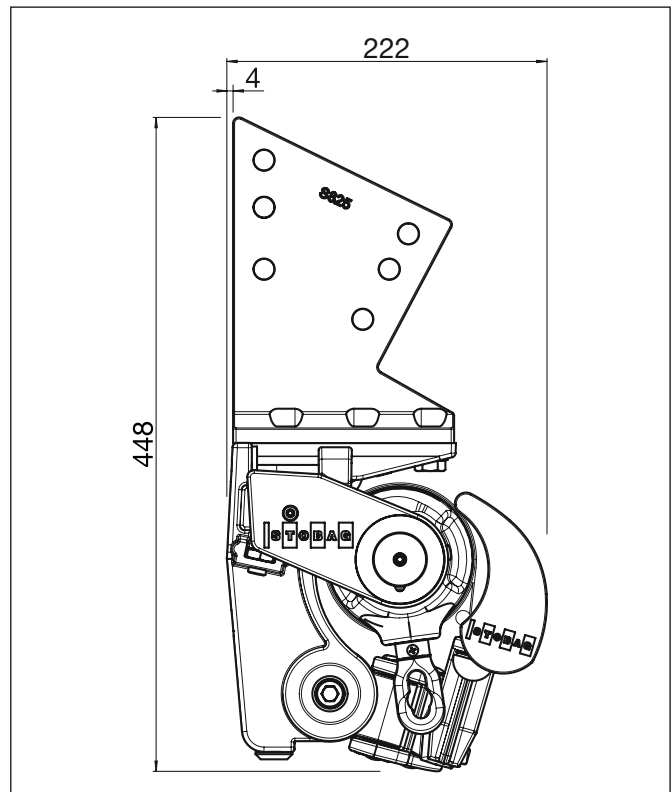
Wandmontage



Deckenmontage



Dachsparrenmontage

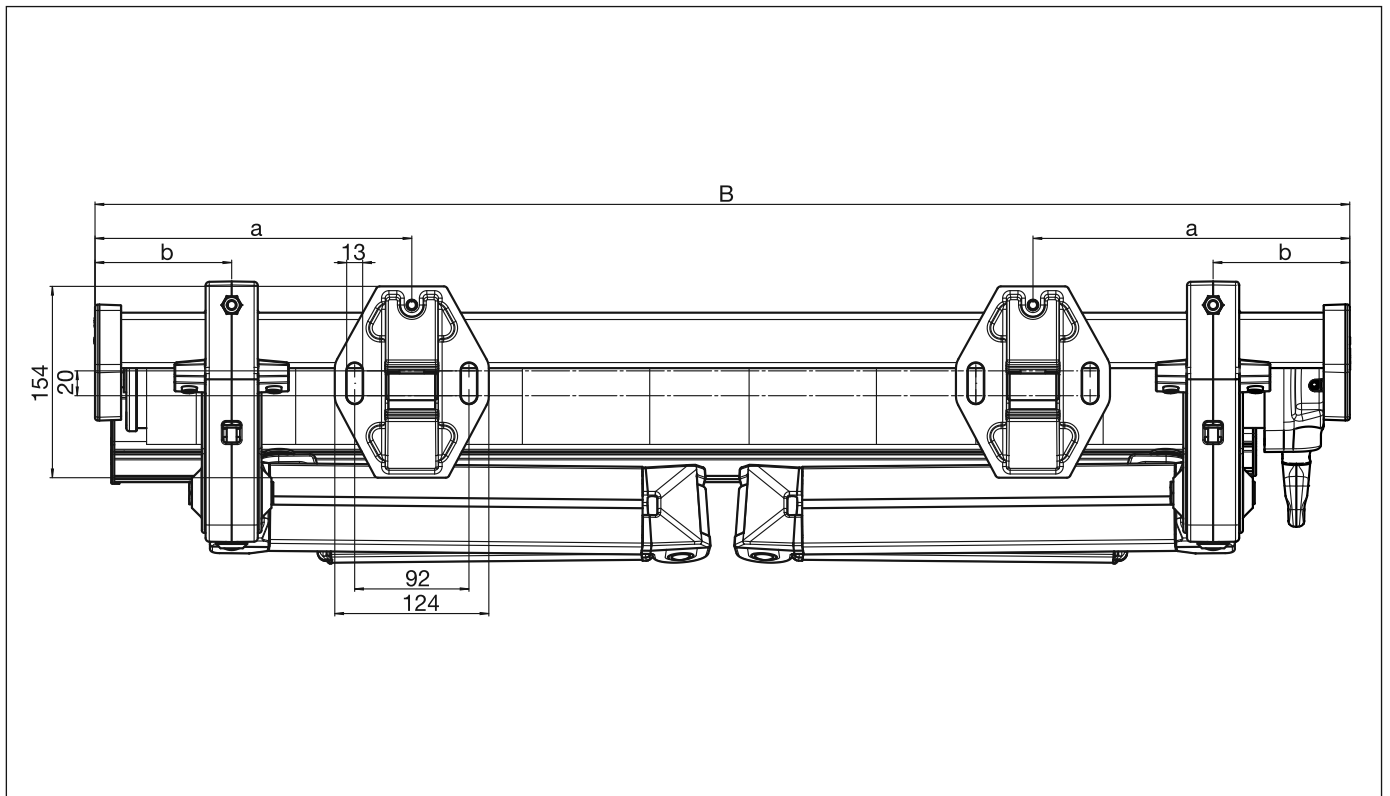


SELECT S8130

Gelenkarmmarkisen mit Tragrohr

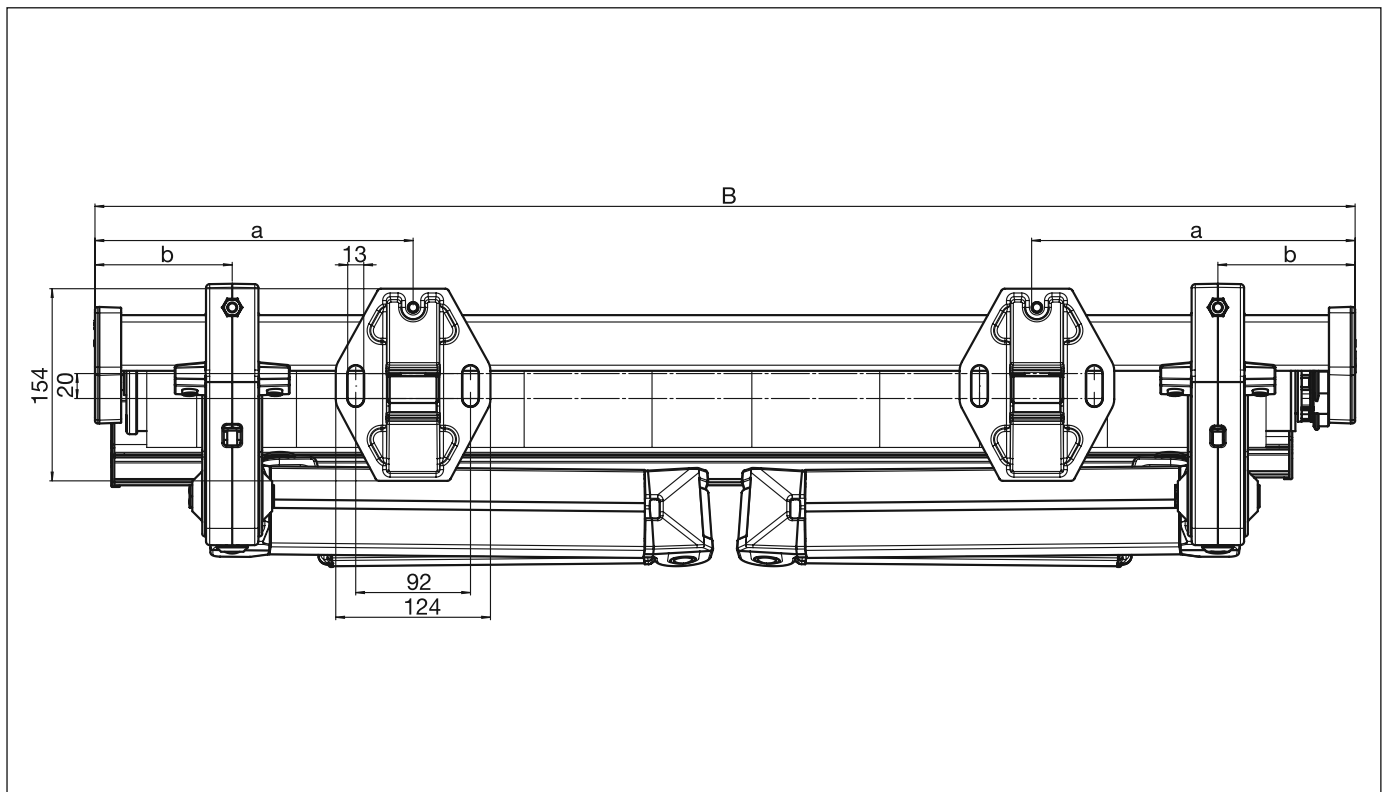
S8130

Montageplan mit Getriebe



S8130

Montageplan mit Motorantrieb



B = Total Breite

SELECT S8130

Gelenkarmmarkisen mit Tragrohr

S8130

Explosionszeichnung

