

# SELECT S8130/2 STOBOSCOPE

Teleskoparmmarkise mit Tragrohr und Elektromotor

## S8130/2



min. 285 cm  
max. 1800 cm



min. 250 cm  
max. 350 cm



0°–60° Wandmontage  
0°–60° Deckenmontage  
0°–60° Dachsparrenmontage

### Minimalbreite bei bestimmter Ausladung

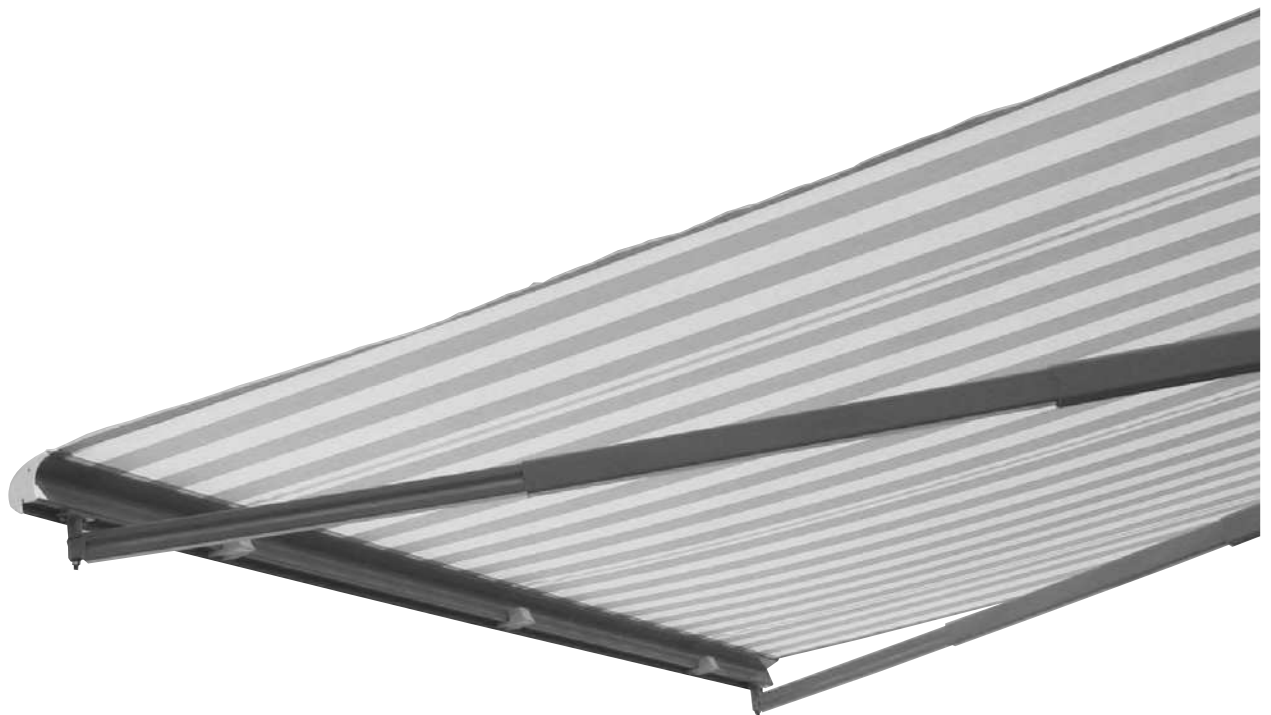
Ausladung	Minimalbreite 2 Arme	Minimalbreite 4 Arme
250 cm	285	500
<b>300 cm</b>	<b>325</b>	<b>550</b>
350 cm	375	575

## Beschreibung

Teleskoparmmarkise mit Motorantrieb. Bespannung mit Markisentuch. Ein- und Ausfahren der Markise mit Wechselstrom-Rohrmotor 230 V/50 Hz mit Friktionsbremse und elektronischer Endlagen-Ab-schaltung, Thermoschutz. Schutzart IP54 (Spritzwasser), mit 50–150 cm 4-poligem Anschlusskabel. Durchgehendes 3-kant-Stahl-tragrohr, korrosionsgeschützt und pulverbeschichtet zum Aufbau der Armträger, Konsolen, Getriebe- und Gegenlager sowie Tuchwellen-abstützung. Ausfallprofil aus stranggepresstem ALU-Kammerprofil mit Verstärkungsrippe und Regen-Abtropfnase, Aufnahmenuten für die Bespannung und den Volant, inkl. Befestigungsnut für die Teleskop-arme, mit seitlichen Endkappen. Tuchwelle aus verzinktem Stahl mit Nut zur Aufnahme des Markisentuches. Dreiteilige Teleskoparme aus ALU-Strangpressprofilen, mit integrierten Gasdruckfedern. Armträger aus ALU-Gusslegierung mit integrierter Hochschlagsicherung. Neigungswinkeleinstellung über Innensechskantschraube von waagrecht bis max. 60°. Montagekonsolen aus ALU-Gusslegierung zur Wand- und Deckenmontage (Option Dachsparrenkonsole). Ab 501cm Totalbreite wird das Pendellager mit aussenliegenden Tuchwellenstützen zur Führung der Tuchwelle eingesetzt, inklusiv ent-sprechend der Neigung einstellbare Tuchwellenabstützungen aus ALU-Gusslegierung mit Kunststoffrollen und Endlos-Abrollband.

## LIEFERART

Markisen komplett zusammengebaut, mit aufgezogenem Tuch. Markisen über 900 cm Breite werden mit Kupplungsprofilen vorbereitet.

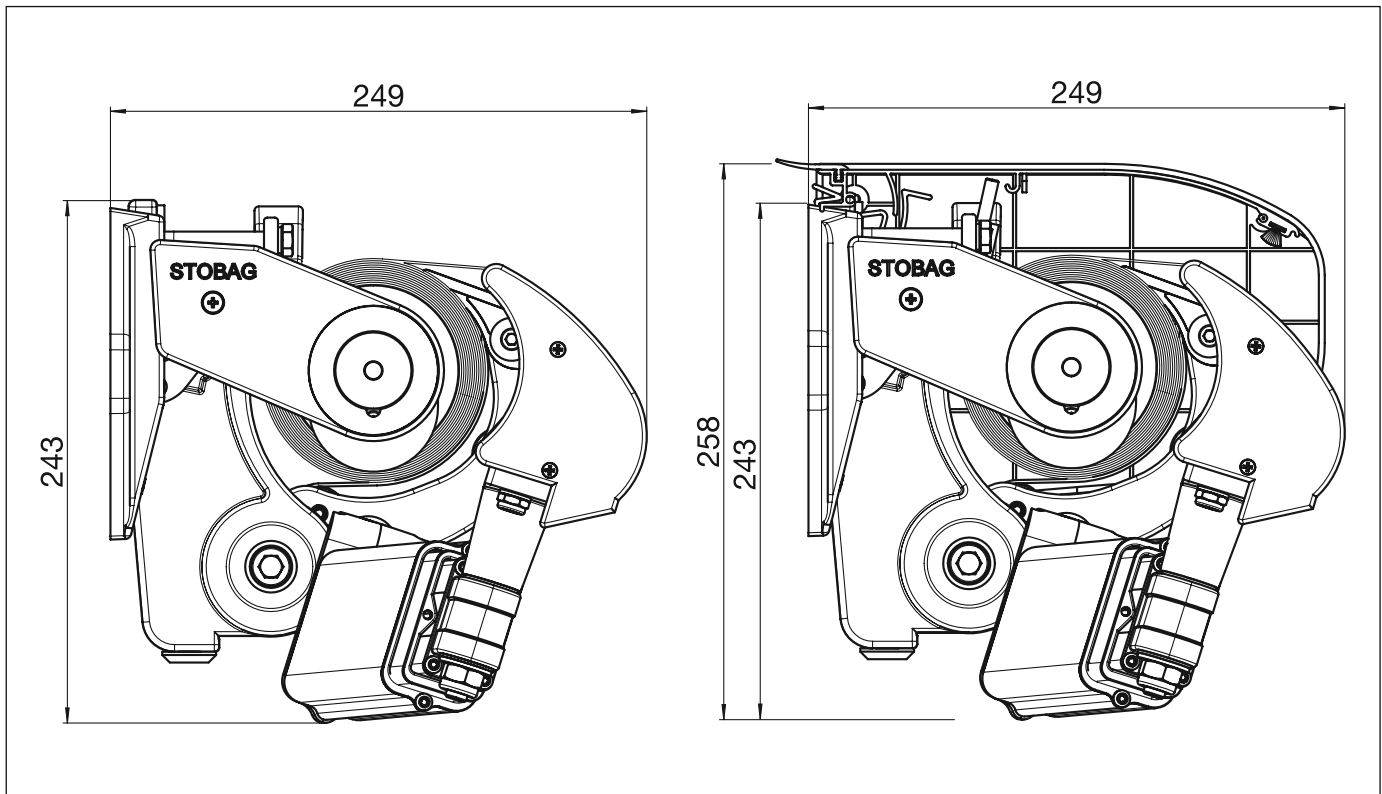


# SELECT S8130/2 STOBOSCOPE

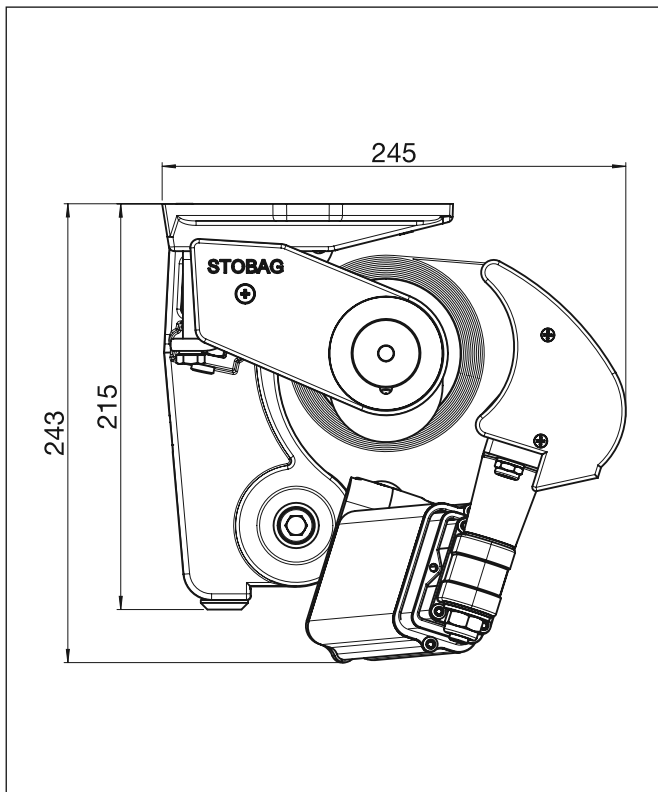
Teleskoparmmarkise mit Tragrohr und Elektromotor

## S8130/2

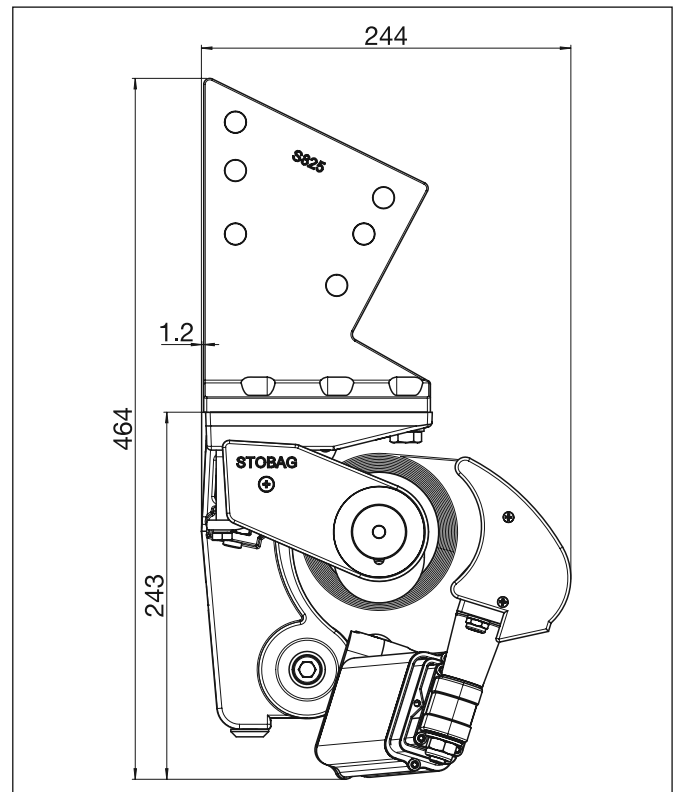
## Wandmontage



## Deckenmontage



## Dachsparrenmontage

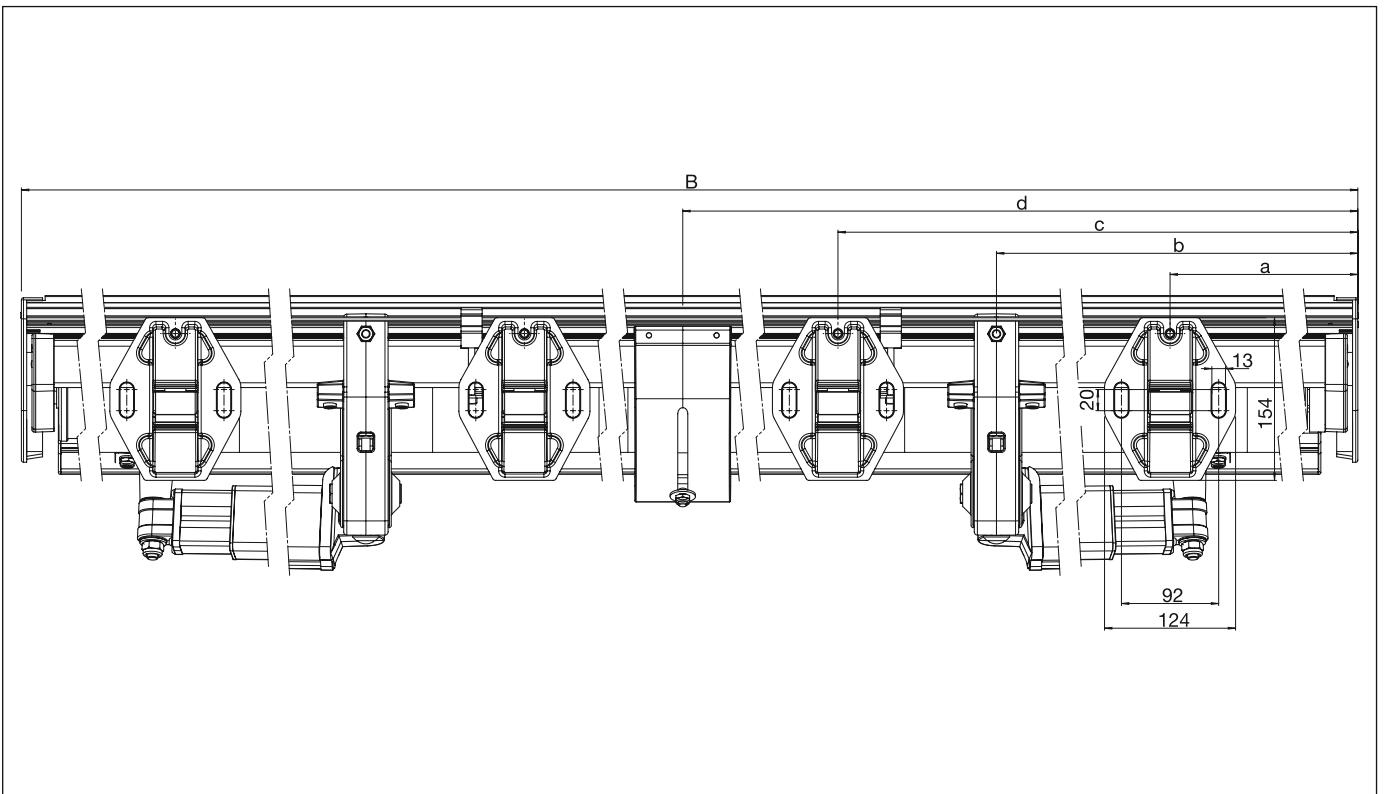


# SELECT S8130/2 STOBOSCOPE

Teleskoparmmarkise mit Tragrohr und Elektromotor

S8130/2

Montageplan mit Motorantrieb

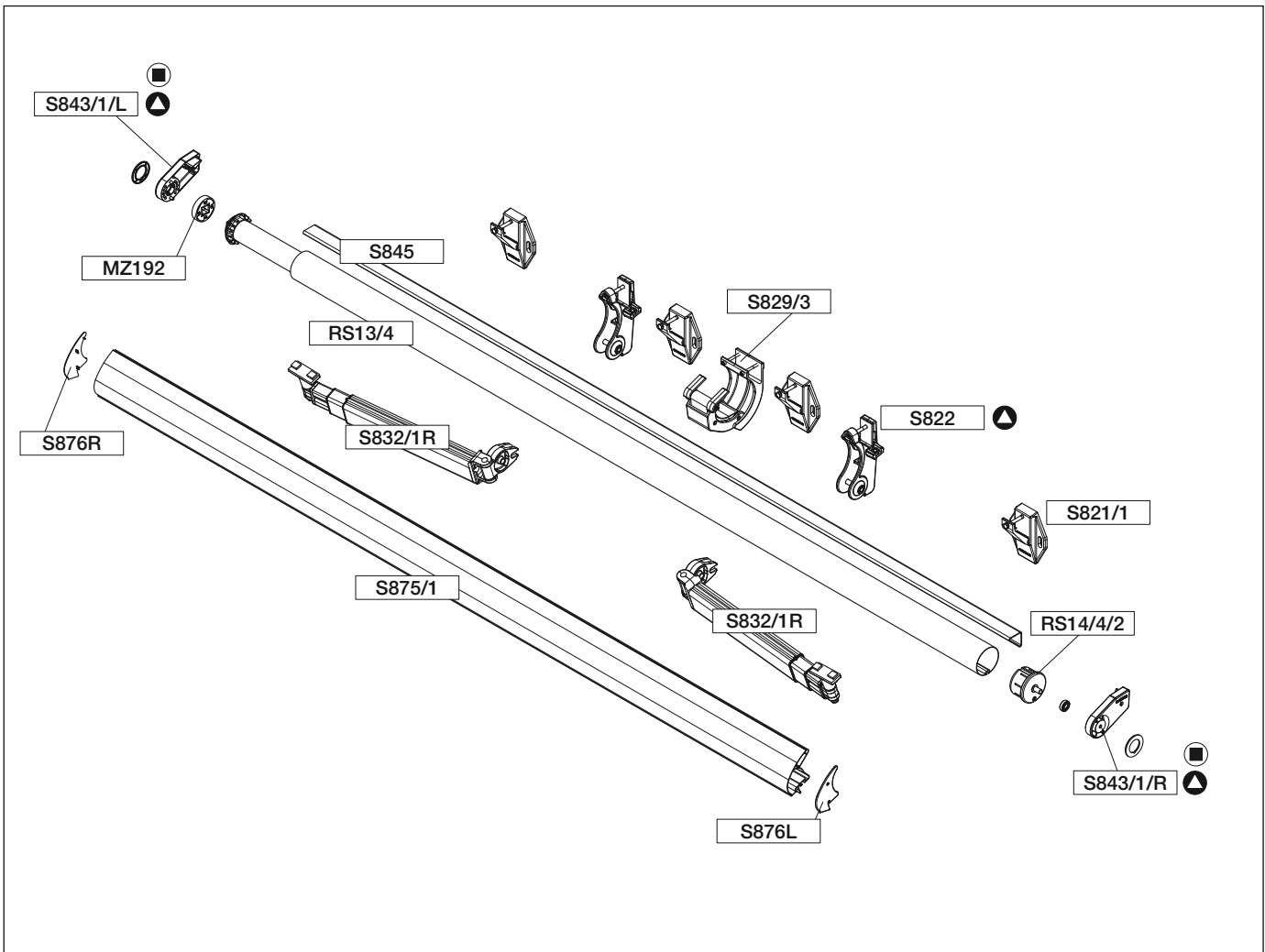


# SELECT S8130/2 STOBOSCOPE

Teleskoparmmarkise mit Tragrohr und Elektromotor

S8130/2

Explosionszeichnung



Garnitur:

- ▲ = S8041/1 ( ↔ ≤ 500cm )    ■ = S844/5/1 ( ↔ ≥ 501cm )
- = S843/1/lr ( ↔ ≤ 500cm )    ■ = S844/5/2 ( ↔ ≥ 501cm )
- = S844/6 ( ↔ ≥ 501cm )

S8130/2