

SELECT-BOX S8250

Kassettenmarkise mit Gelenkarmen

S8250



	min. 170 cm max. 600 cm		min. 140 cm max. 350 cm
--	----------------------------	--	----------------------------

	5°-60° Wandmontage
	5°-60° Deckenmontage
	5°-60° Dachsparrenmontage

Minimalbreite bei bestimmter Ausladung

Ausladung	Minimalbreite
140 cm	170
150 cm	180
160 cm	190
180 cm	210
200 cm	230
225 cm	260
250 cm	290
275 cm	320
300 cm	350
325 cm	380
350 cm	400

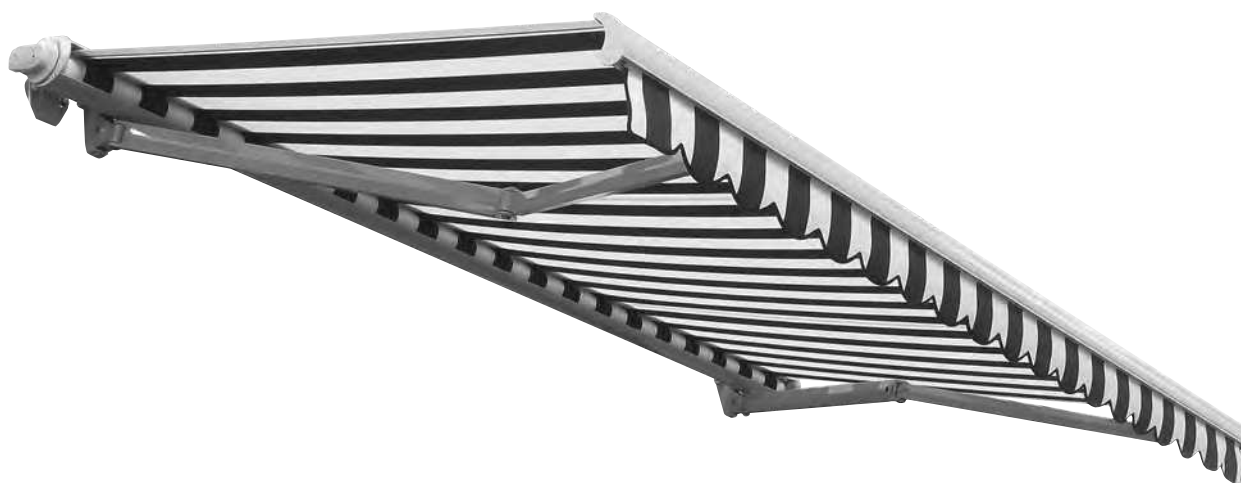
Beschreibung

Kassettenmarkise mit Kurbelantrieb. Bespannung mit Markisentuch. Ein- und Ausfahren der Markise mit aushängbarer Kurbel. Kegelradgetriebe mit Untersetzung 4,5:1. Integrierter Endanschlag und Freilauf-Kurbelring inkl. Federzapfen. Mit 8-kant Stift zur Feineinstellung der permanenten Tuchspannung. Tuchwelle aus verzinktem Stahl mit Nut zur Aufnahme des Markisentuches. Durchgehendes 3-kant-Stahltragrohr, korrosionsgeschützt und pulverbeschichtet zum Aufbau der Armträger, Konsolen, Getriebe- und Gegenlager. Kassette: Einstellbares Alu-Strangpressprofil mit Arretierschraube. Einteilig in C-Form als Schutzkasten der Tuchwelle. Mit Seitendeckel und Kastenhalter aus ALU-Gusslegierung. Vordere Abdeckung als Ausfallprofil mit optimaler Passform zur Kassette. Ausfallprofil aus stranggepresstem ALU-Kammerprofil. Aufnahmenuten für die Bespannung und den Volant. Befestigungskammer der Gelenkarme, und seitliche Abschlüsse. Mit eingefahrenem Ausfallprofil ist die Kassette geschlossen. Gelenkarme aus ALU-Strangpressprofilen, mit Präzisions-Gelenkteilen aus ALU-Gusslegierung. Integrierte Zugfedern und Doppel-Inox Stahlseile. Drahtseilschutz über das Mittelgelenk. Armträger aus ALU-Gusslegierung mit integrierter Hochschlagsicherung. Neigungswinkelverstellung über Innensechskantschraube von waagrecht bis max. 50 Grad. Montagekonsolen aus ALU-Gusslegierung zur Wand- und Deckenmontage (Option Dachsparrenkonsole). Kurbelstange aus Metall, Oberfläche pulverbeschichtet in den Standardfarben, mit Haken und kunststoffummanteltem Griff.

Option Elektroantrieb: Wechselstrom-Rohrmotor 230 V/50 Hz mit Friktionsbremse und elektronischer Endlagen-Abschaltung, Thermoschutz. Schutzart IP54 (Spritzwasser), mit 50-150 cm 4-poligem Anschlusskabel.

LIEFERART

Markisen komplett zusammengebaut, mit aufgezogenem Tuch.

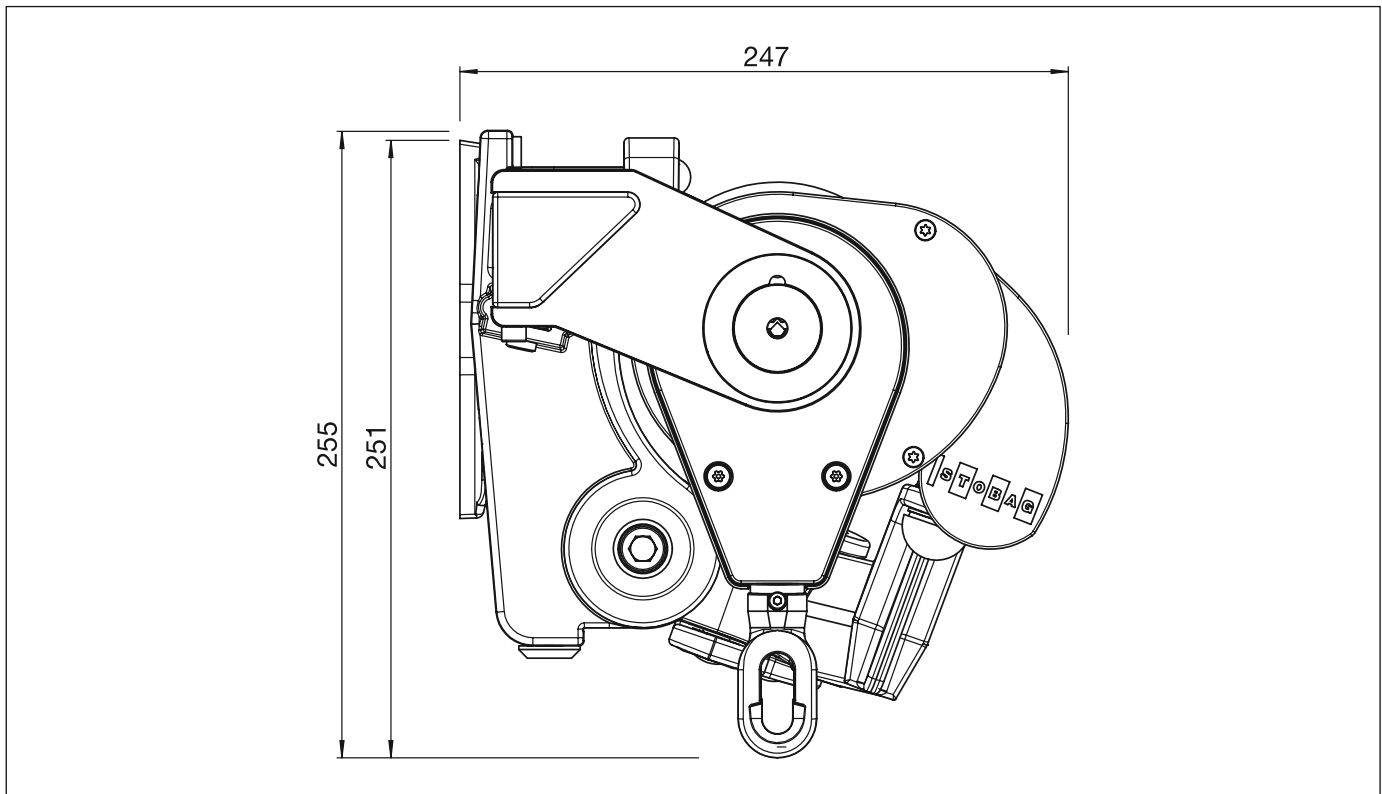


SELECT-BOX S8250

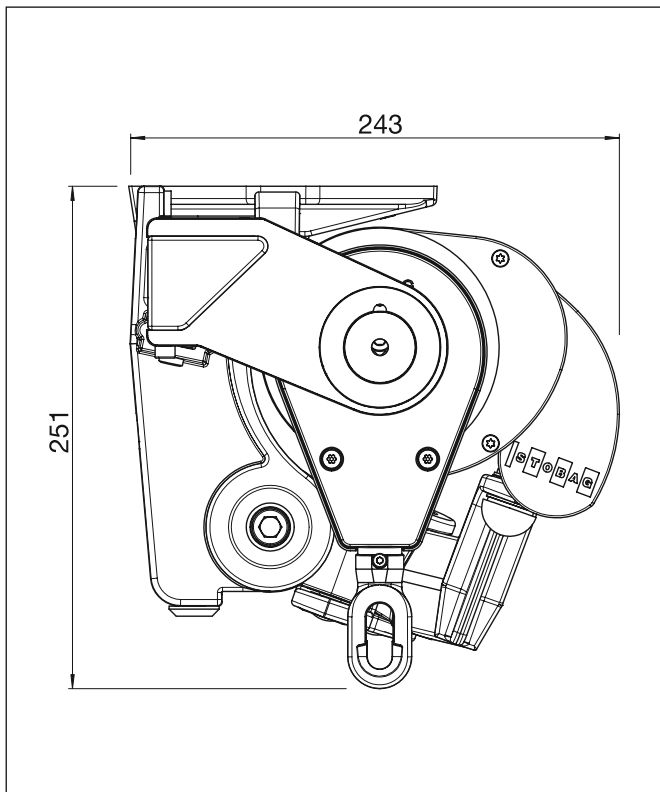
Kassettenmarkise mit Gelenkarmen

S7170

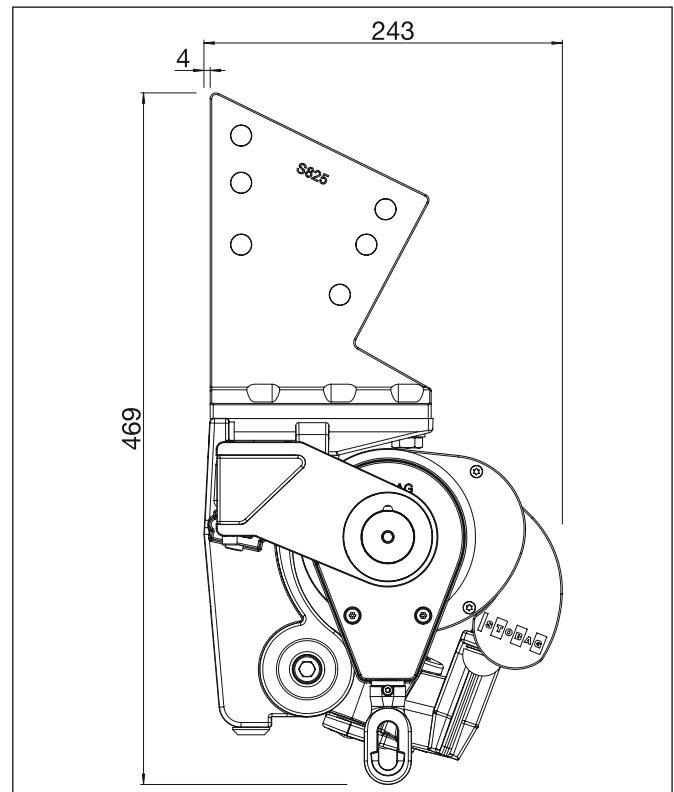
Wandmontage



Deckenmontage



Dachsparrenmontage

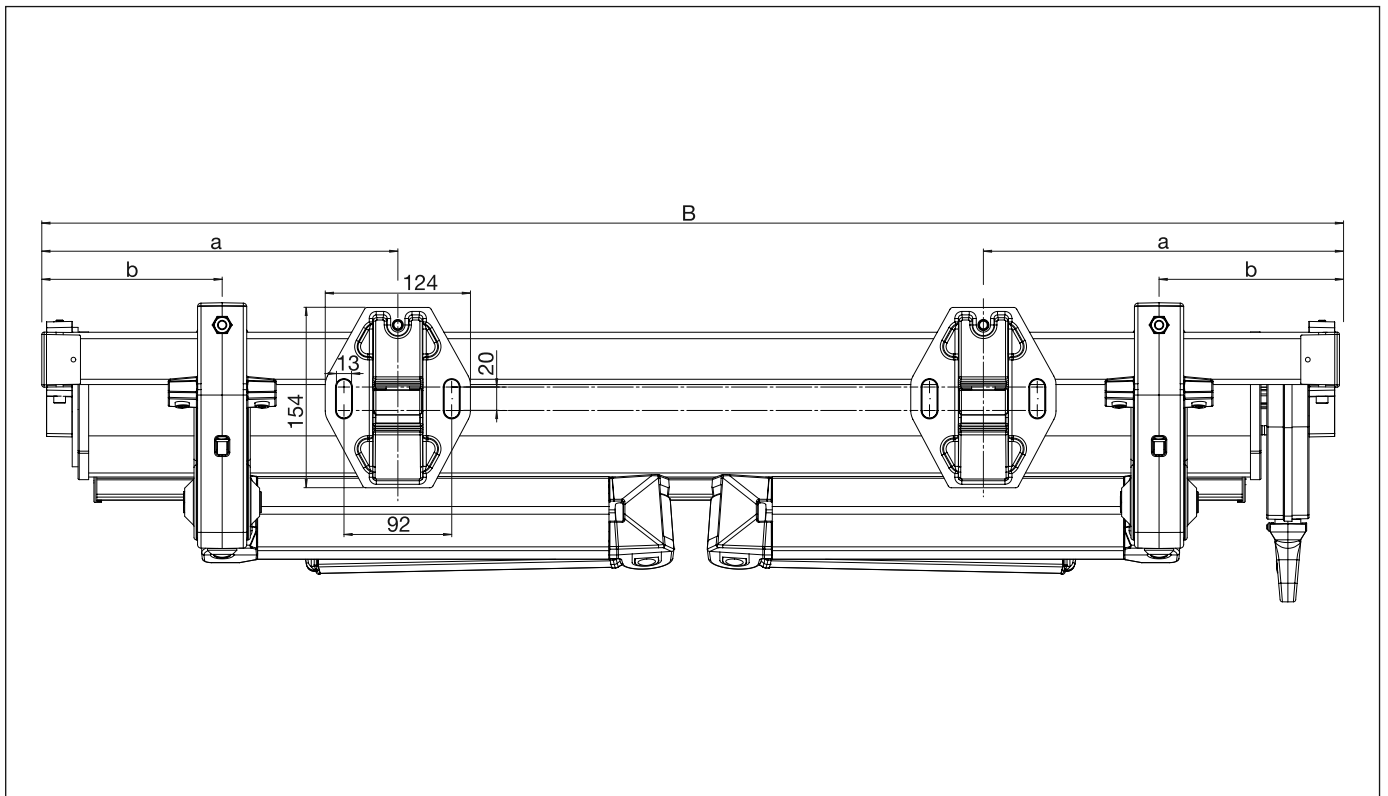


SELECT-BOX S8250

Kassettenmarkise mit Gelenkarmen

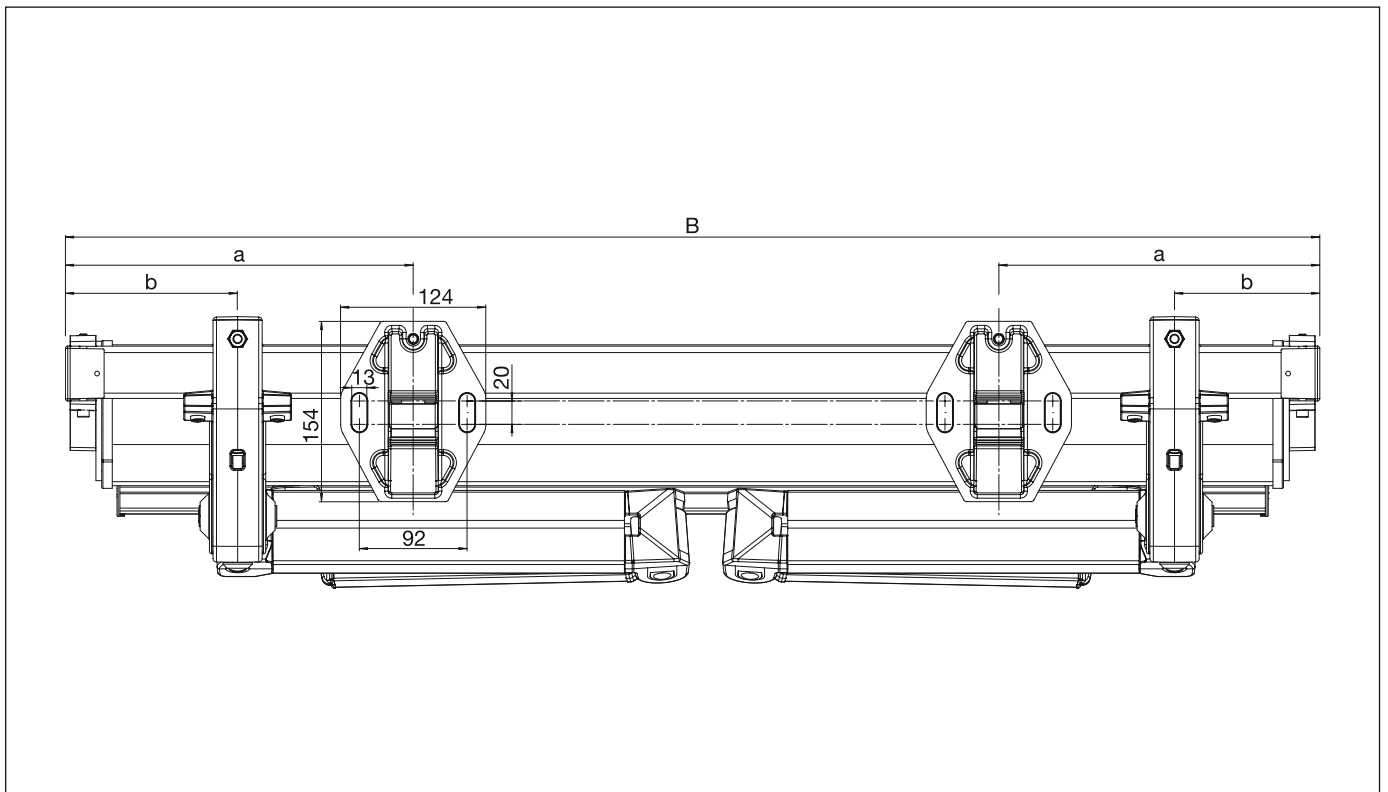
S8250

Montageplan mit Getriebe



S8250

Montageplan mit Motor



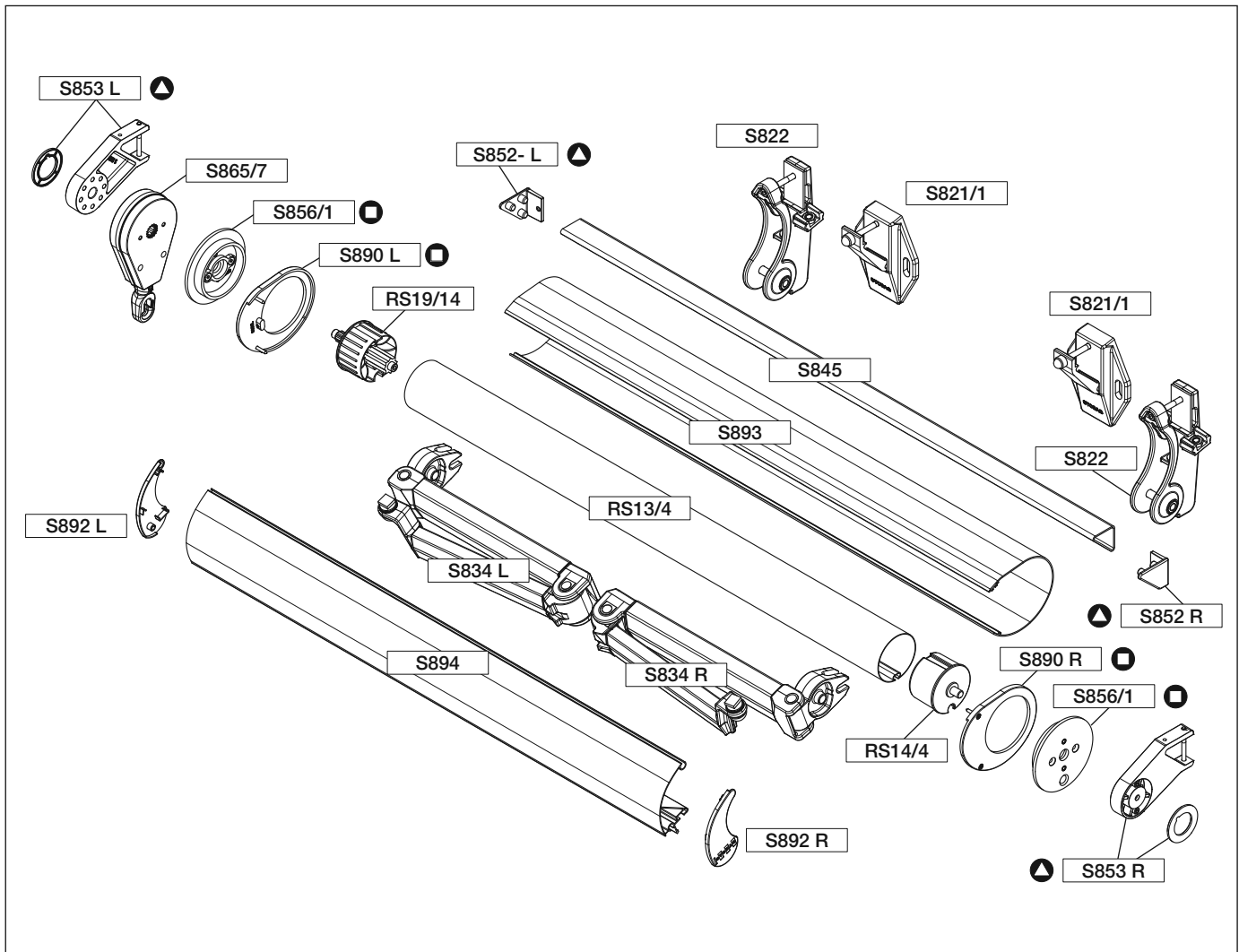
B = Total Breite

SELECT-BOX S8250

Kassettenmarkise mit Gelenkarmen

S8250

Explosionszeichnung



Garnitur:

- ▲ = S8055
- ◻ = S8053

S8250