

SIRO SR6000 FLEX

Seitenbeschattung

SR6000



min. 80 cm
max. 200 cm



min. 100 cm
max. 400 cm

Beschreibung

Vielseitig einsetzbare Seitenbeschattung mit integriertem Hilfsfedererelement. Markise mit Wandhalterung, zum einfachen Ein- und Aus-hängen mittels den vorgängig montierten Wandkonsolen. Die Lage der Befestigungspunkte sind in der Höhe frei wählbar. Schutzkasten aus Alu-Strangpressprofil mit seitlichem Abschlussdeckel. Ausziehrrohr Alu-Strangpressprofil mit Profilnuten für die Aufnahme des Tuches und des Ausziehgriffes. Ausziehgriff in Alu-Gusslegierung und in der Höhe stufenlos einstellbar. Tuchwelle aus Stahl mit Profilnut zur Aufnahme des Tuches inkl. Hilfsfedererelement welches zur Spannung des Tuches und als Aufrollmechanismus dient. Die Kastengrösse erlaubt max. 400 cm Markisentuch mit 300 g/m² aufzunehmen. Zur Arretierung des Auszuges wird der Ausziehgriff in den Befestigungswinkel SR416 eingehängt oder in die optional zu Verfügung stehenden Einhängepfosten.

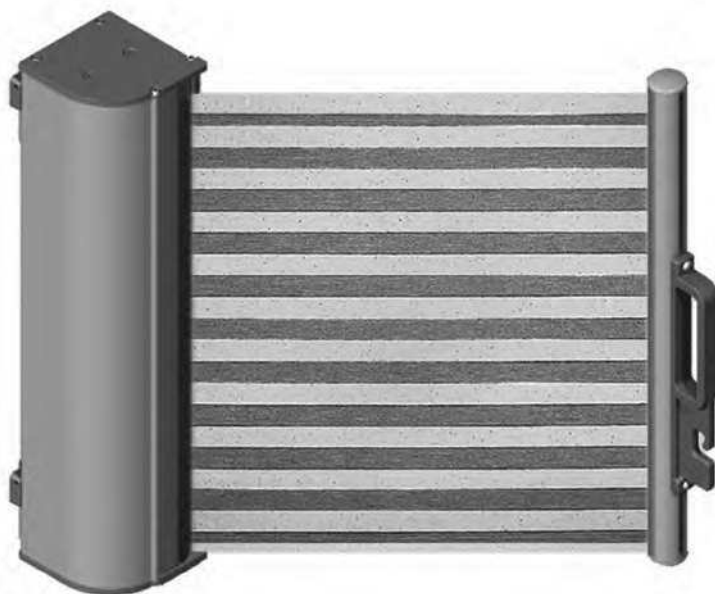
Optionen:

Aufschraubpfosten mit Grundplatte zur fixen Befestigung auf festem Untergrund.

Einsteckpfosten mit Bodenhülse. Ausführung Stahl kann mit weiteren Bodenhülsen ohne Aufwand umgesteckt werden.

LIEFERART

SIRO SR6000 FLEX fertig zusammengebaut mit aufgezogenem Tuch, optionales wählbares Gegenstück zur Arretierung separat mitgeliefert.

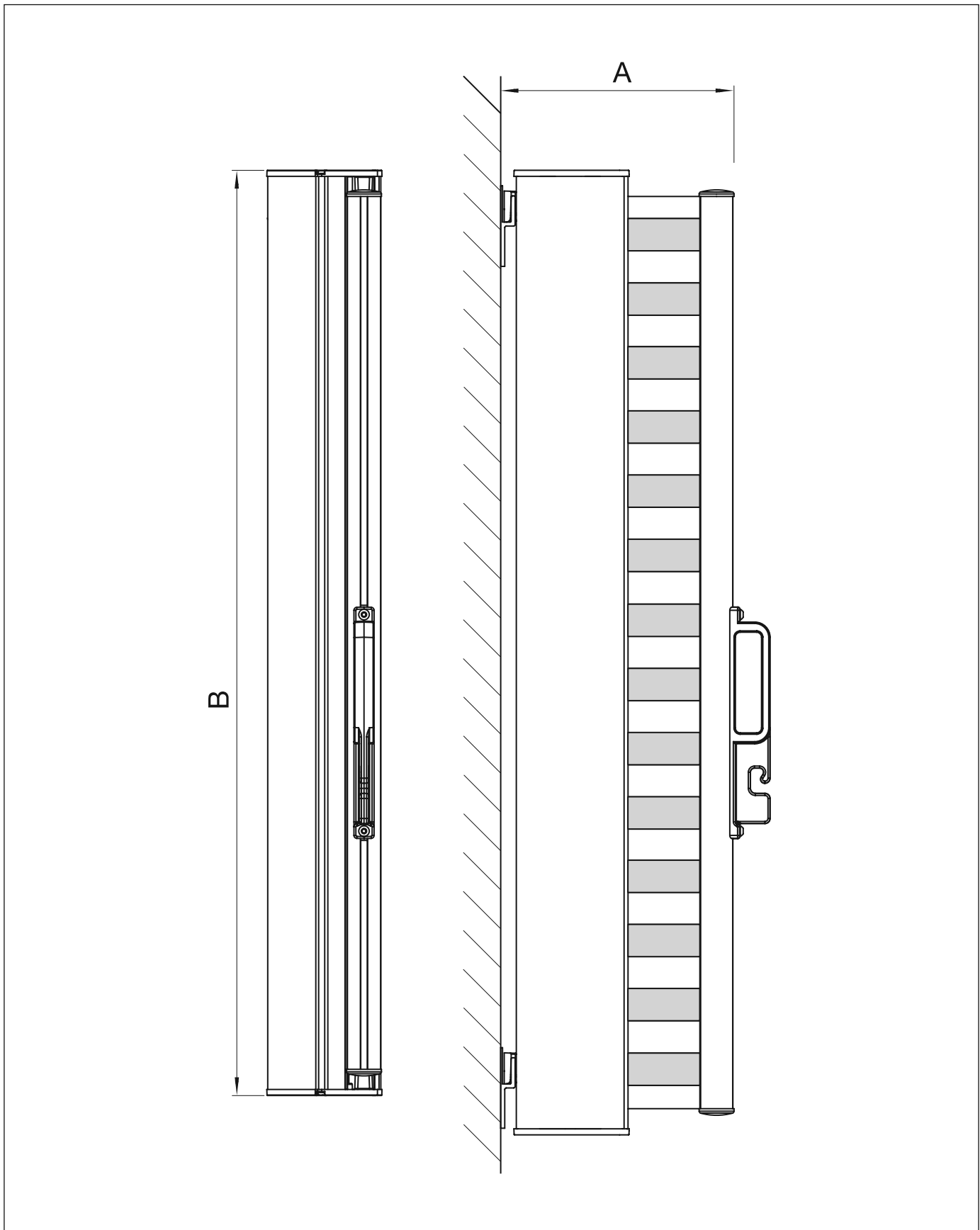


SIRO SR6000 FLEX

Seitenbeschattung

SR6000

Fassadenmontage



A = Ausladung

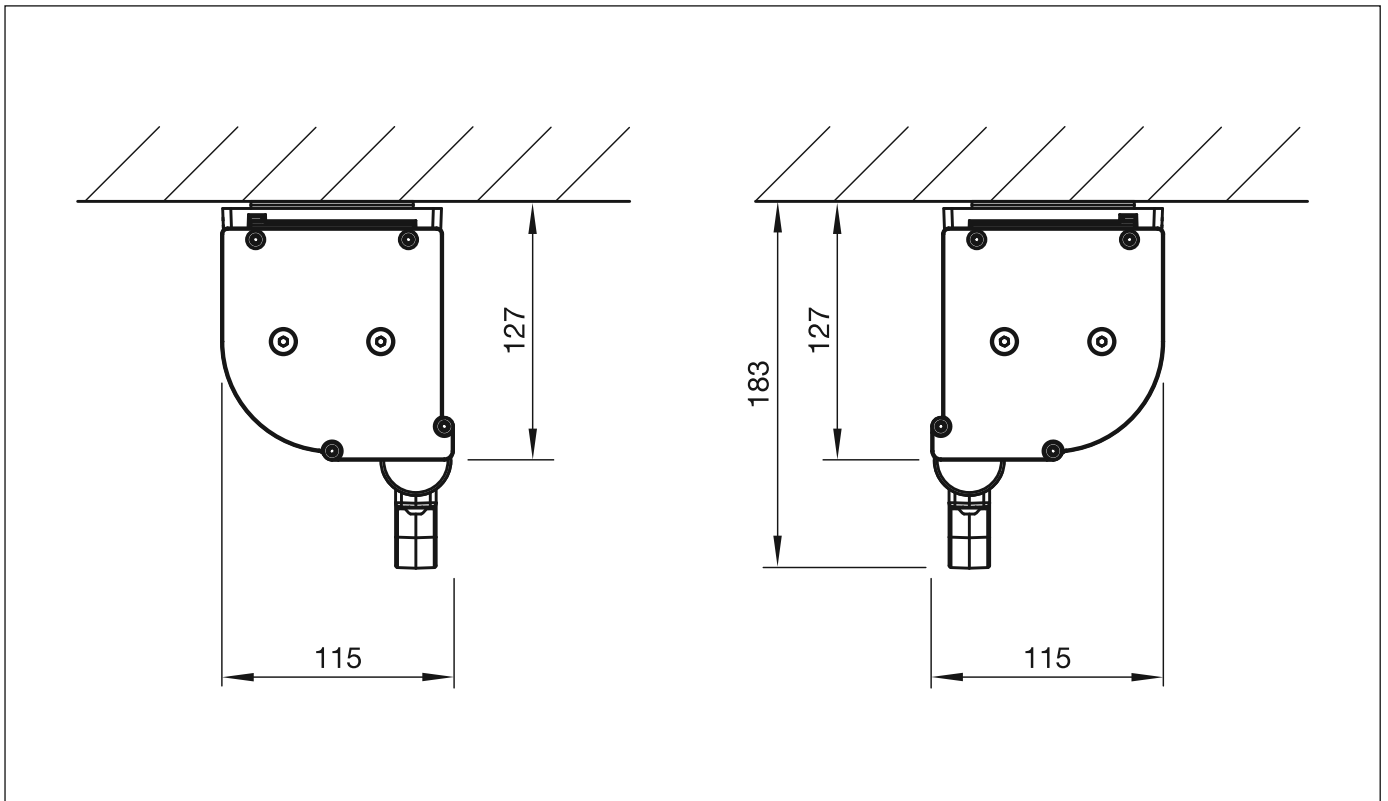
B = Total Breite

SIRO SR6000 FLEX

Seitenbeschattung

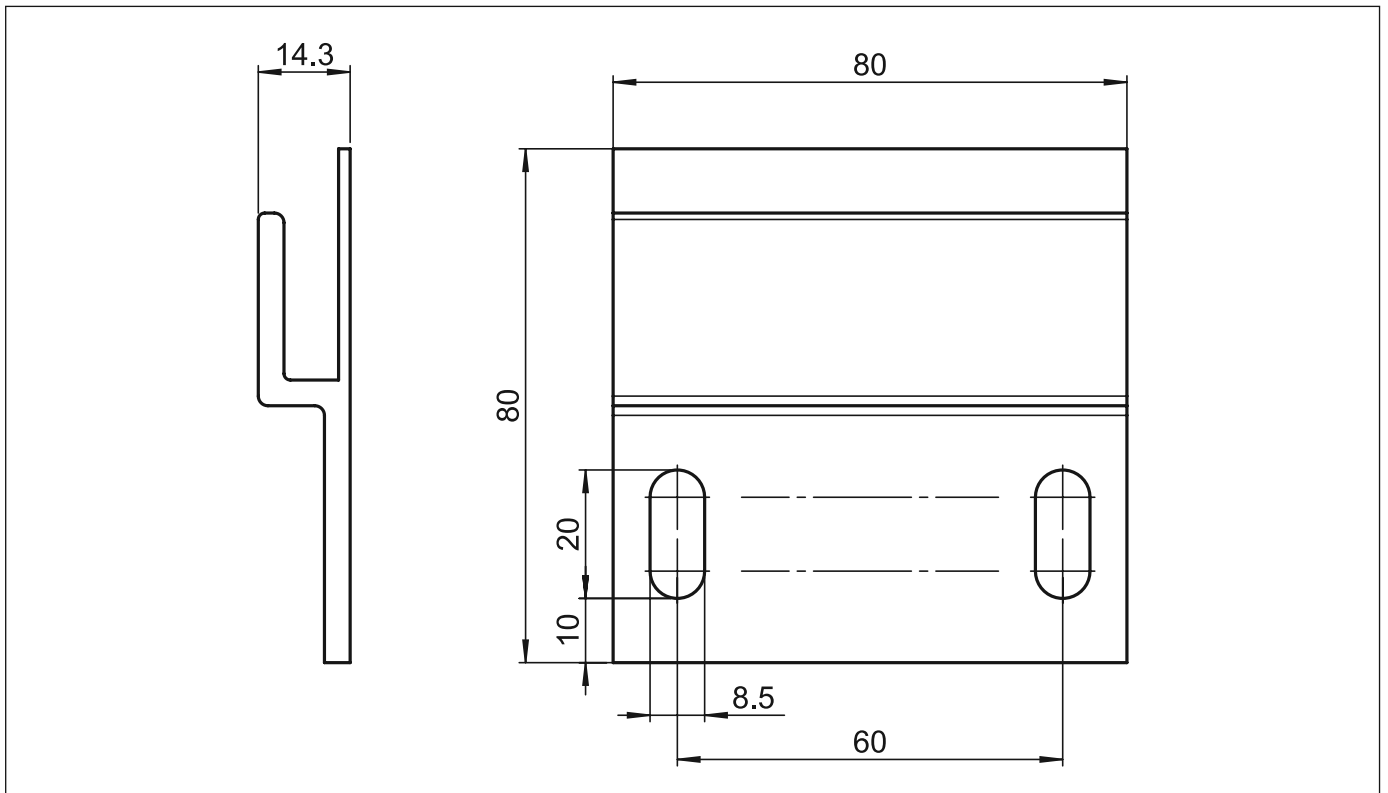
SR6000

Fassadenmontage



SR606

Wandkonsole



B = Total Breite

