

Rolpac® III

Grenzmasse	146
Einbausystem im Sturz	147
Einbausystem mit Blende	148
Sturzabmessungen Supporthöhe p/SUP	149
Stabprofil	149
Führungsschiene	149
Schnitte für Gelenkkurbelantrieb (MBMA)	150
Seitlicher Platzbedarf	151
Führungsmontage (Prinzip)	153
Führungsbefestigungen (Prinzip)	154
Führungsverlängerung und Anchrägung	161
Führungsabschluss bei vorgehängten Führungen	162
Führungsausschnitte im Fensterbankbereich	163
Befestigungspunkte	164
Gekuppelte Anlagen	168
Motorendaten	169



Grenzmasse

Einzelrollladen

Bedienung	Breite min. (bk)	Breite ¹ max. (bk)	Höhe min. (hl)	Höhe max. (hl)	Fläche max. [m ²]
Kurbelantrieb	340	3100	340	2700 1500 ³	7
Motorantrieb	760 500 ²				

Gekoppelte Anlagen

Bedienung	Breite ¹ max. (bk)	Rollladen max.	FD max.	Fläche max. [m ²]
Kurbelantrieb	8000	2	250	8
Motorantrieb	6000			

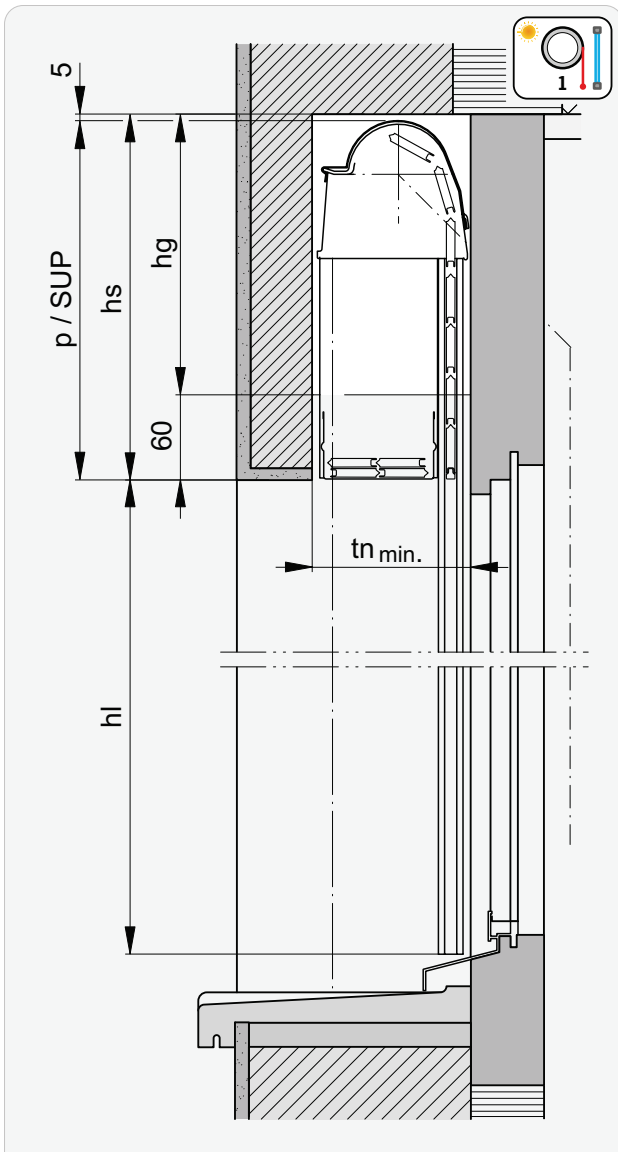
¹ Bei stark windexponierten Bauten und Hochhäusern ist dieser Maximalwert von Fall zu Fall herabzusetzen. Siehe auch Merkblatt Windklassen.

² Mit Kurzmotor Somfy® ILMO kurz

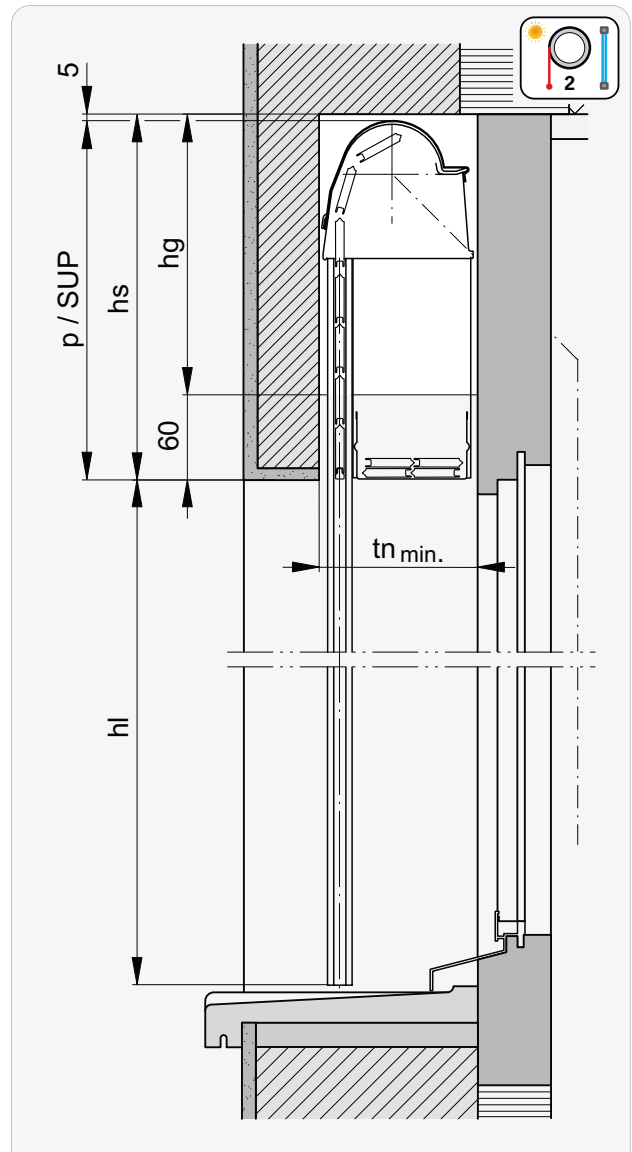
³ Bei **bk > 3000** oder **bk < 500**

Einbausystem im Sturz

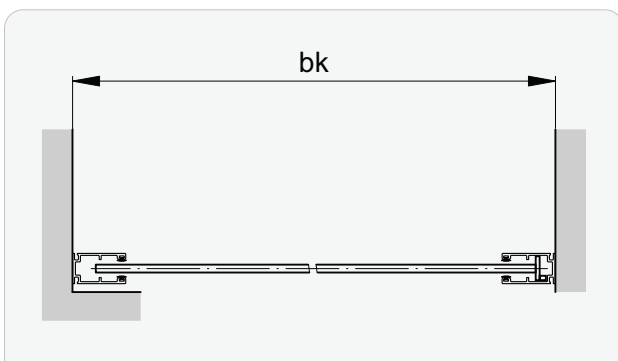
Vertikalschnitt



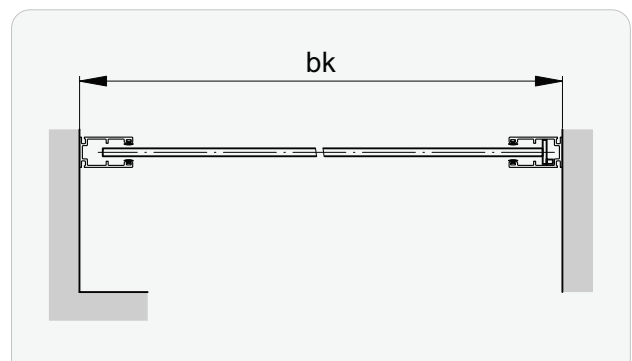
Vertikalschnitt



Horizontalschnitt



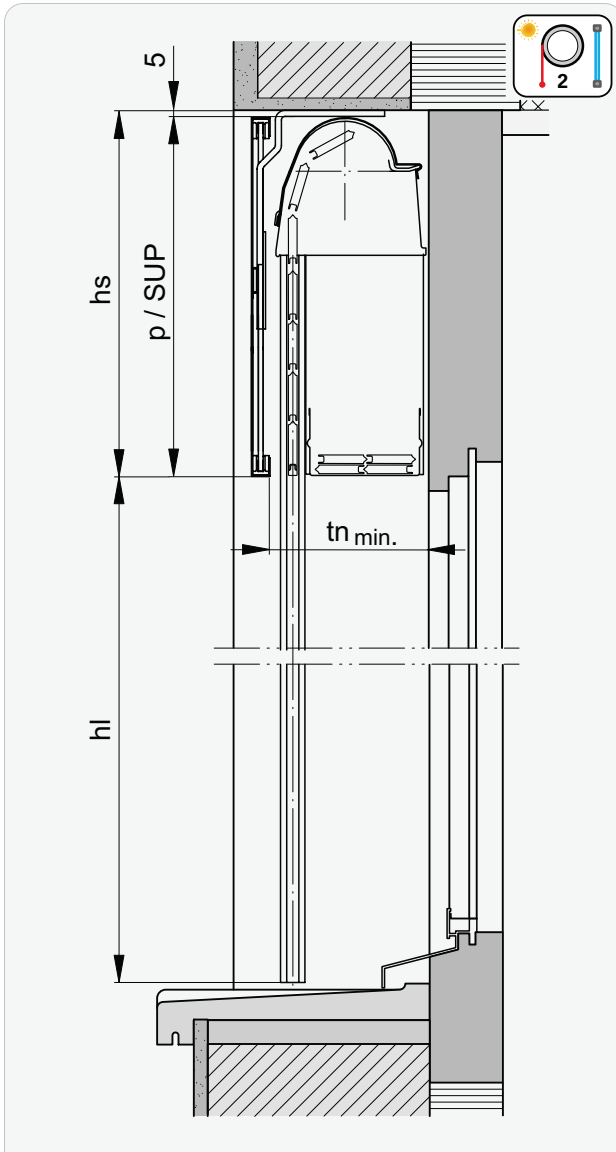
Horizontalschnitt



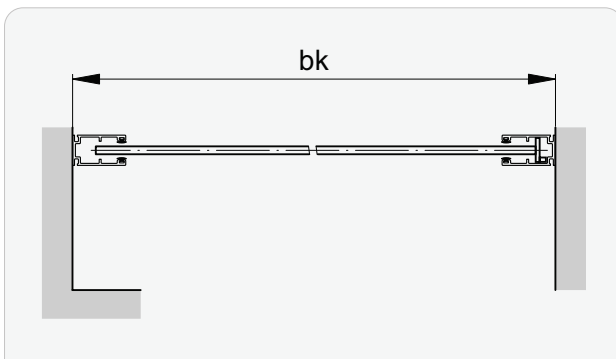
➔ Wert für t_n 149

Einbausystem mit Blende

Vertikalschnitt



Horizontalschnitt



➔ Wert für **tn** 149

Sturzabmessungen | Supporthöhe p/SUP

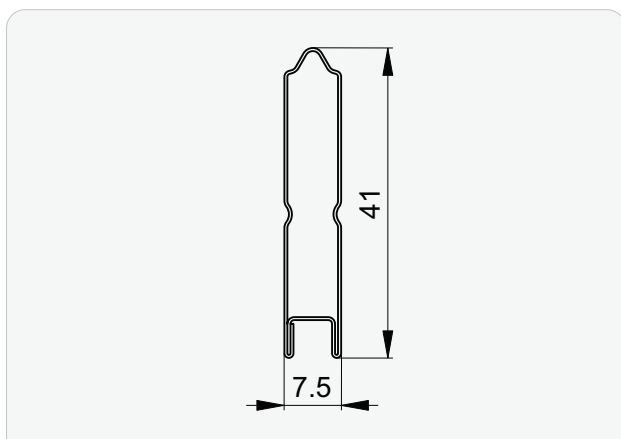
hl	hs min.	p/SUP ¹ min.	tn min.
340 ... 1050	230	225	
1051 ... 1320	260	255	
1321 ... 1600	290	285	
1601 ... 1870	320	315	130*
1871 ... 2150	350	345	
2151 ... 2425	380	375	
2426 ... 2700	410	405	

¹ Bei Zwischenmassen darf die Supporthöhe **p/SUP** aus technischen Gründen **nicht interpoliert werden**.

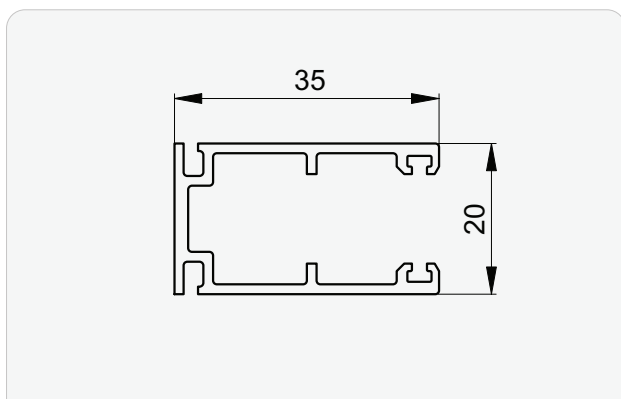
* + allfälliger Zuschlag für vorstehende Wetterschenkel oder Türgriffe.

i Sturzabmessungen sind Näherungswerte. Sie können technisch bedingt **in den Minus- oder Plusbereich abweichen**. Bei den Sturzhöhen ist eine **Bautoleranz von ±5 mm** berücksichtigt.

Stabprofil



Führungsschiene

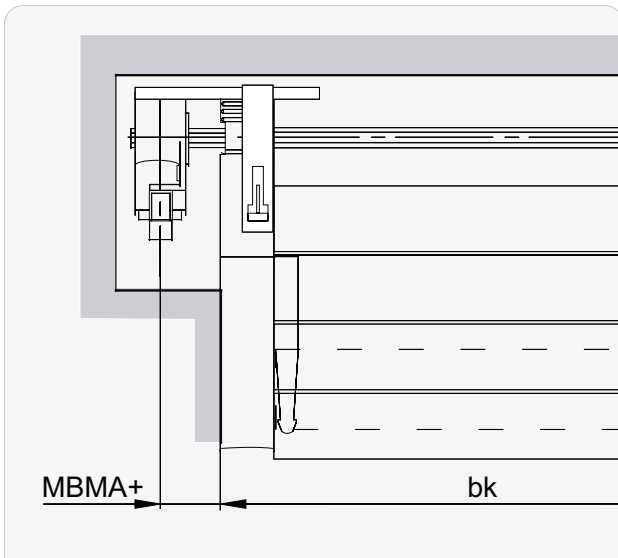


➔ Befestigungspunkte	164
➔ Führungsausschnitte im Fensterbankbereich.....	163
➔ Führungsbefestigungen	154

➔ Führungsdistanz FD	168
➔ Führungsverlängerung und Anchrägung.....	161

Schnitte für Gelenkkurbelantrieb (MBMA)

Ausserhalb bk



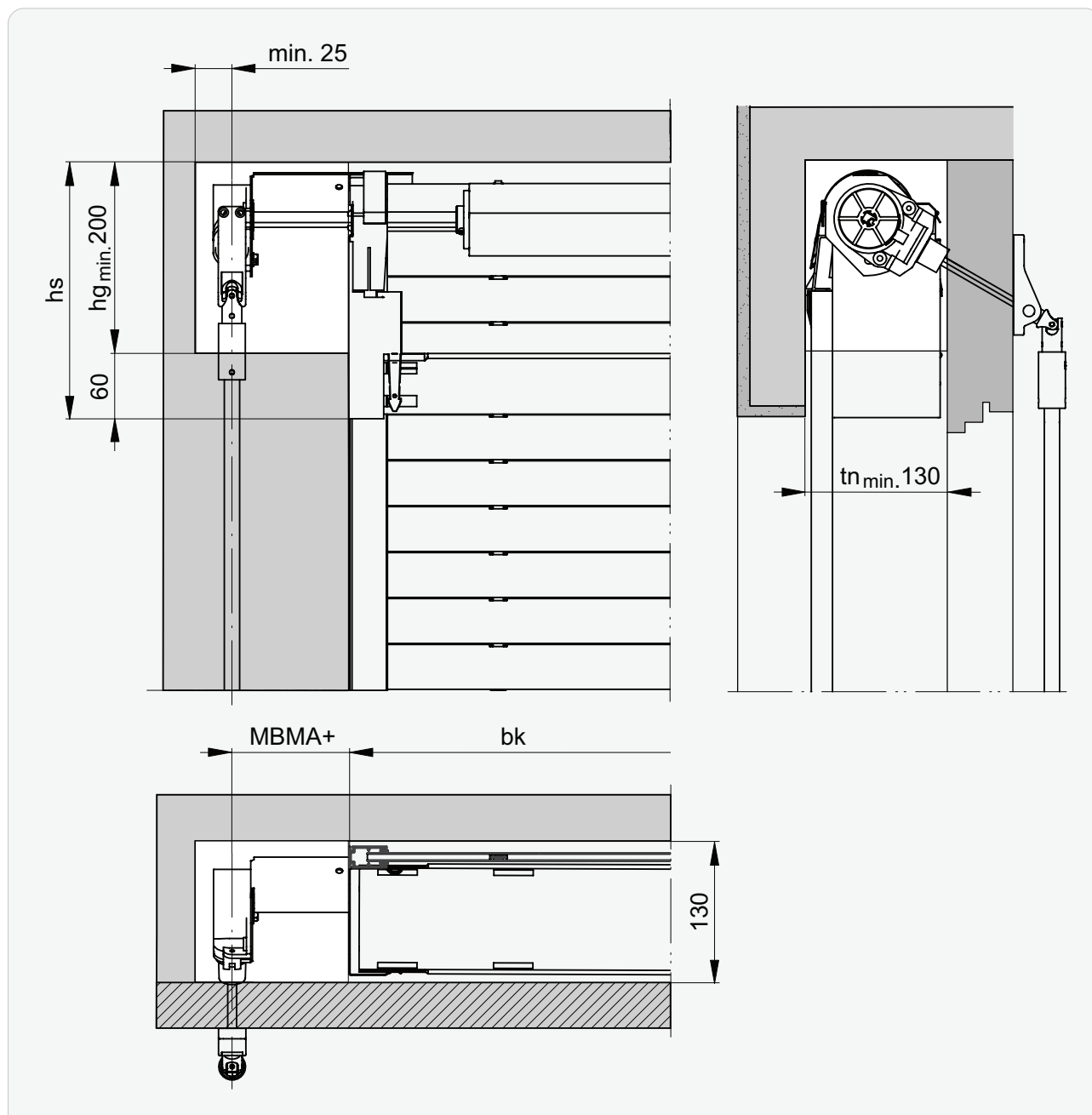
MBMA+

25 ... 120

Seitlicher Platzbedarf

Mit Getriebe

Aussparung für das Getriebe

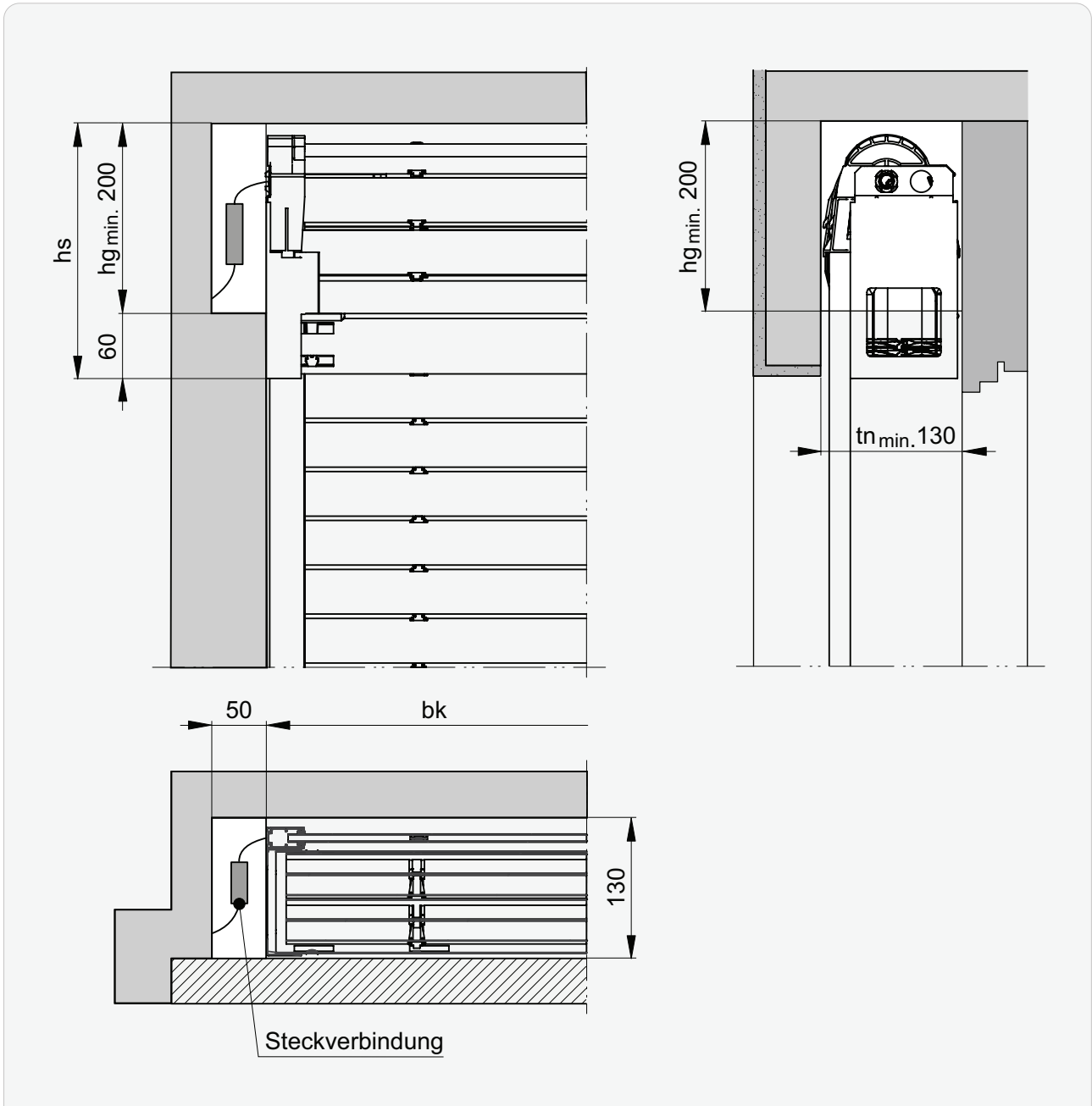


i Die Höhe der Getriebeaussparung **hg** richtet sich nach der notwendigen Sturzhöhe **hs**.
Bei Motorantrieb beträgt die **Höhe hg mindestens 200 mm**. Deshalb muss **bei Sturzhöhen von weniger als 260 mm der Normabstand von 60 mm** zwischen unterkant Getriebeaussparung und unterkant Sturz **entsprechend verringert werden**.

►► **Seitlicher Platzbedarf**

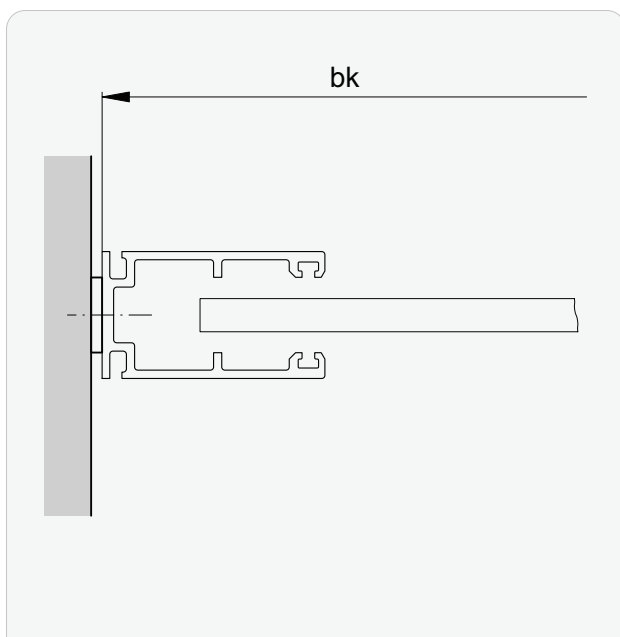
Mit Motor

Aussparung für die Steckverbindung des Motors

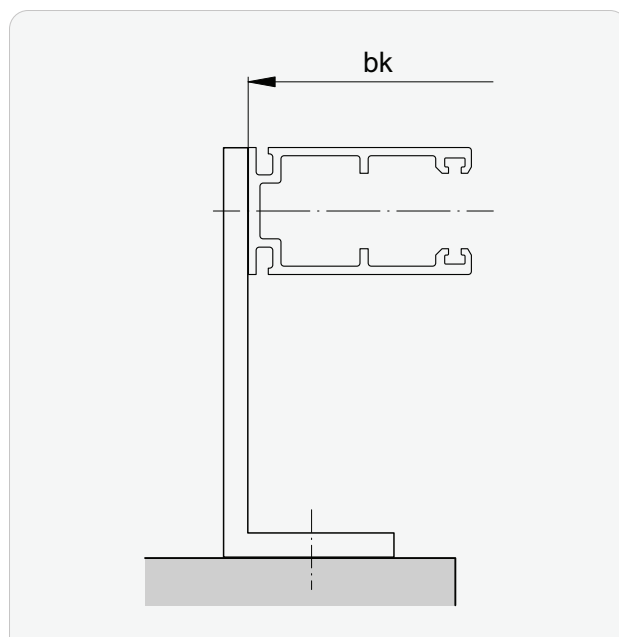


Führungsmontage (Prinzip)

Führungen aufgesetzt (auf Leibung)



Führungen vorgehängt



i Für **bk** allfällige Führungsunterlage beachten.
Standard: 2 mm

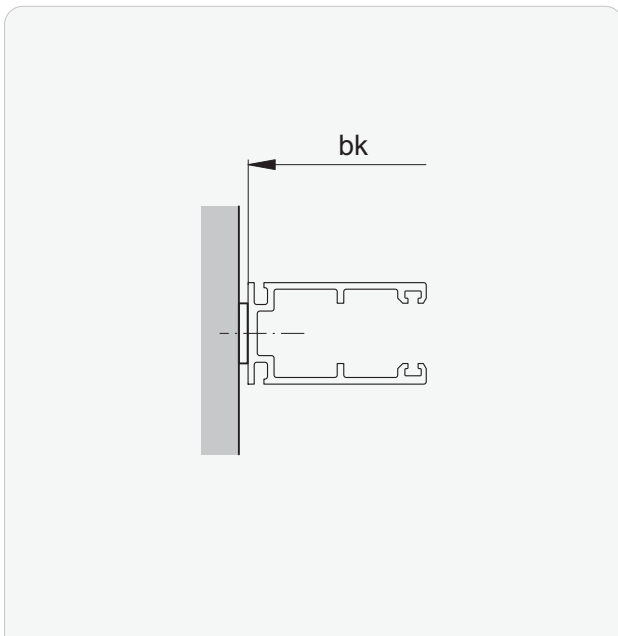
Führungsbefestigungen (Prinzip)

Übersicht

						Typ						
A	B	Bd	C	Cd	E	F	G	M	T	Tv	V	Wv
●	●	●	●	●	●	●	●	●	●	●	●	●

- uneingeschränkt anwendbar

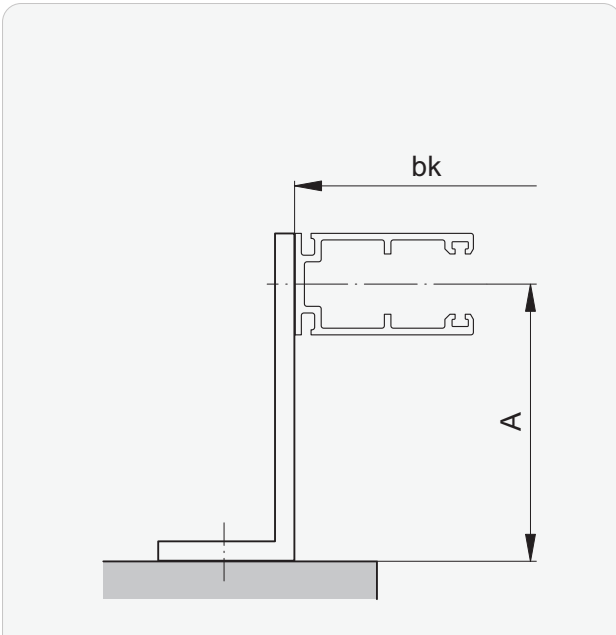
A Leibungsmontage



- i** Für **bk** allfällige Führungsunterlage beachten.
Standard: 2 mm

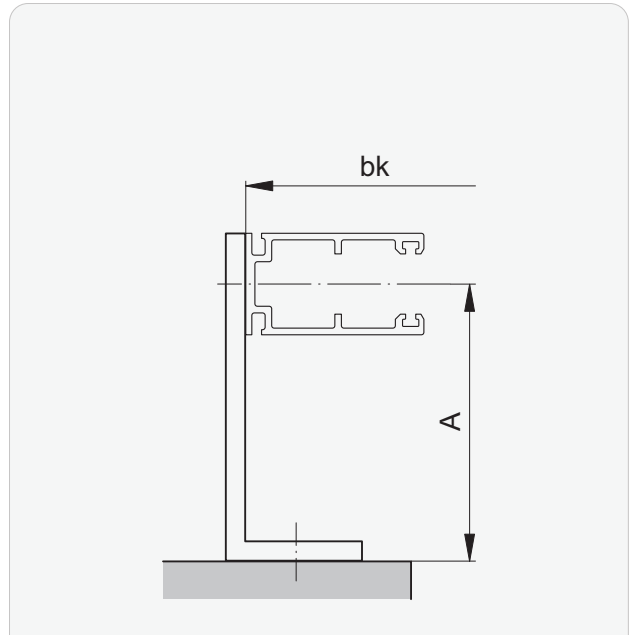
► Führungsbefestigungen (Prinzip)

B Montage mit Befestigungswinkel



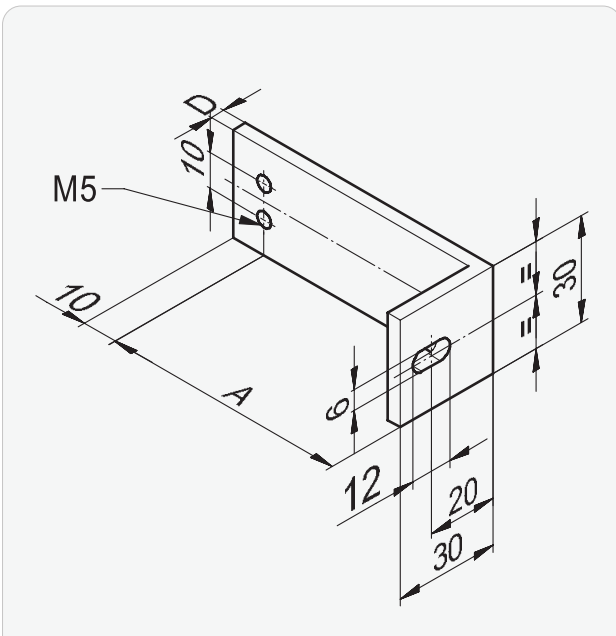
Winkel nach aussen

C Montage mit Befestigungswinkel



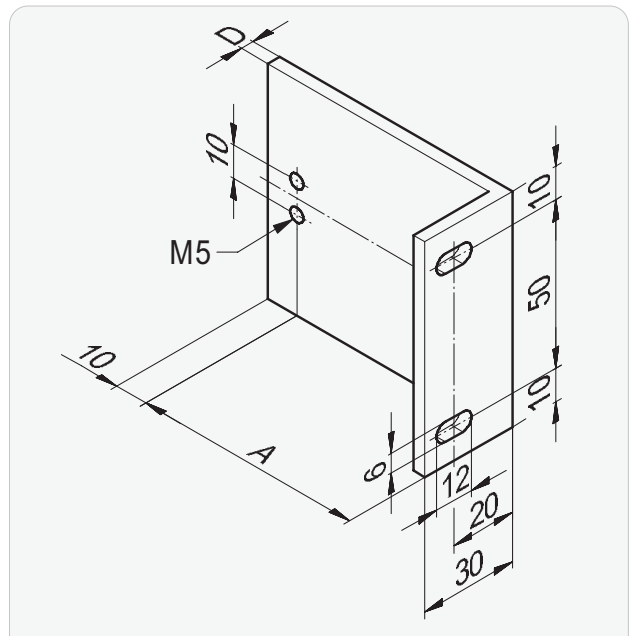
Winkel nach innen

Befestigungswinkel zu Typen B und C



A*	D
20 ... 115	4

Befestigungswinkel 70 mm zu Typen B und C



A*	D
20 ... 115	4
120 ... 215	5

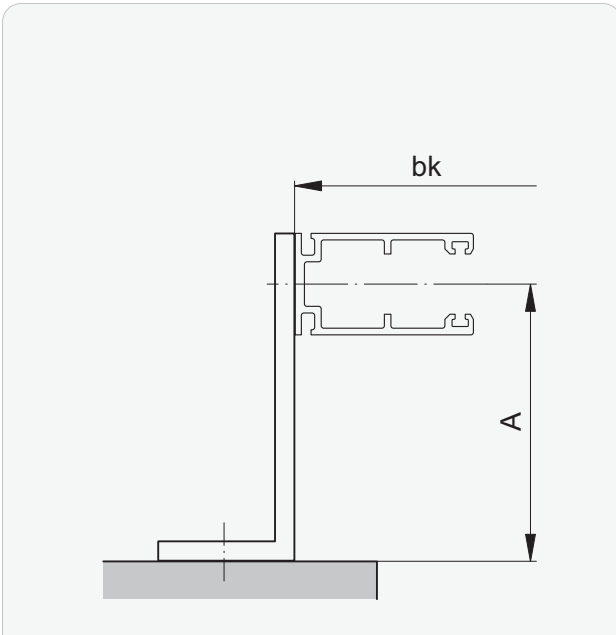
i Mit Führungsabschluss immer mit **Winkel 70 mm**.

i Bei **Ausladung ≥ 120** werden alle Produkte mit **Winkel 70 mm** befestigt.

* in 5 mm Schritten

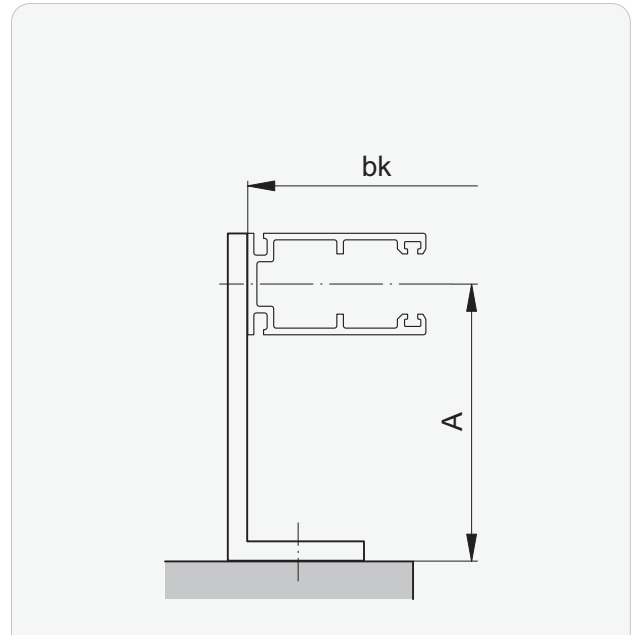
► ► Führungsbefestigungen (Prinzip)

Bd Montage mit Befestigungswinkel durchgehend



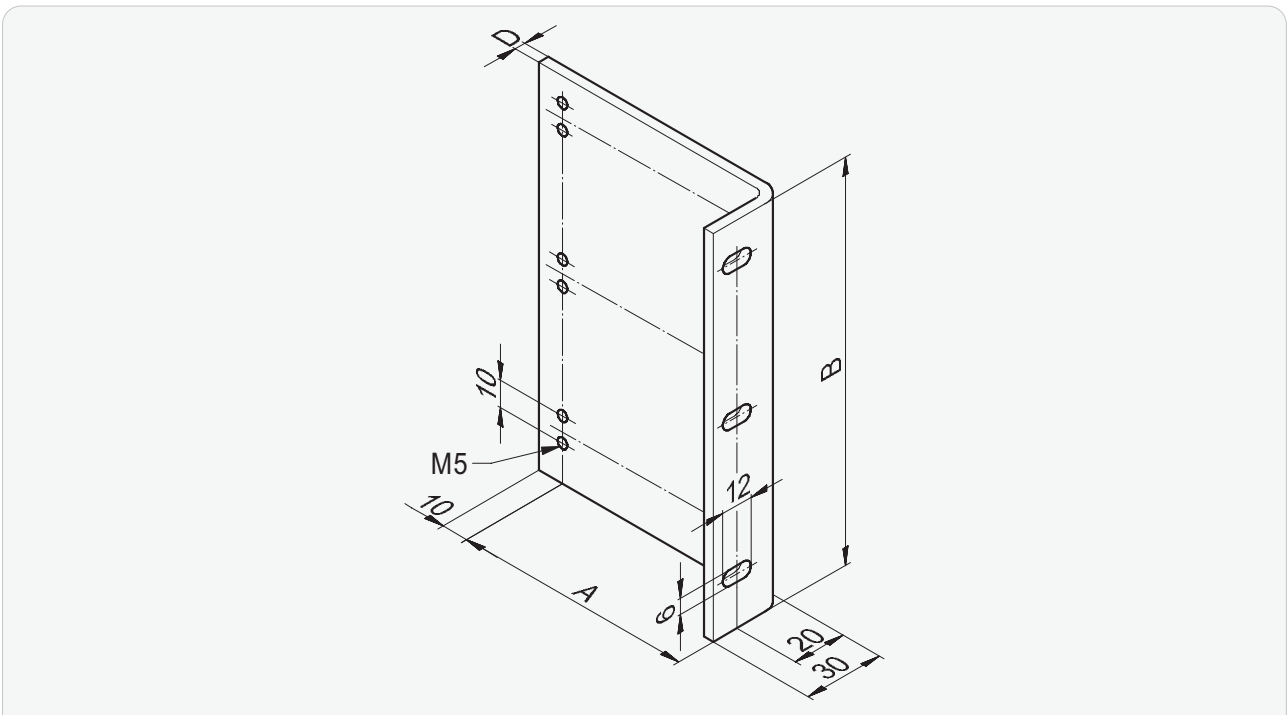
Winkel nach aussen

Cd Montage mit Befestigungswinkel durchgehend



Winkel nach innen

Befestigungswinkel durchgehend zu Typ Bd und Cd



A*

20 ... 300

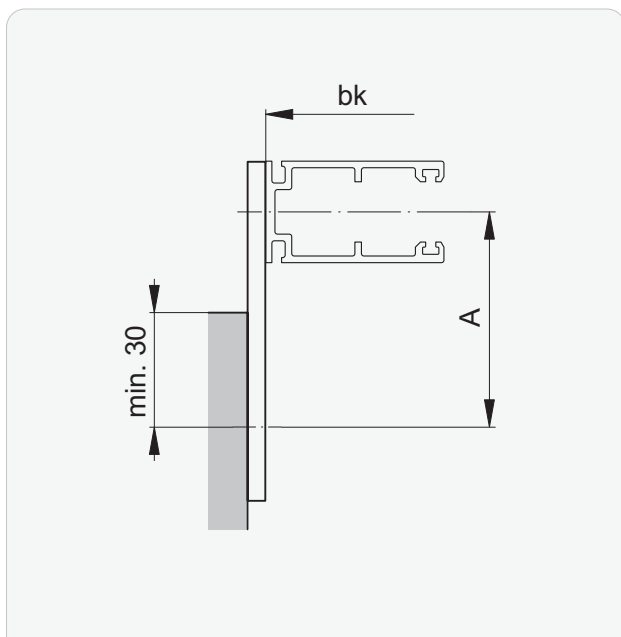
D

immer 4

* in 5mm Schritten

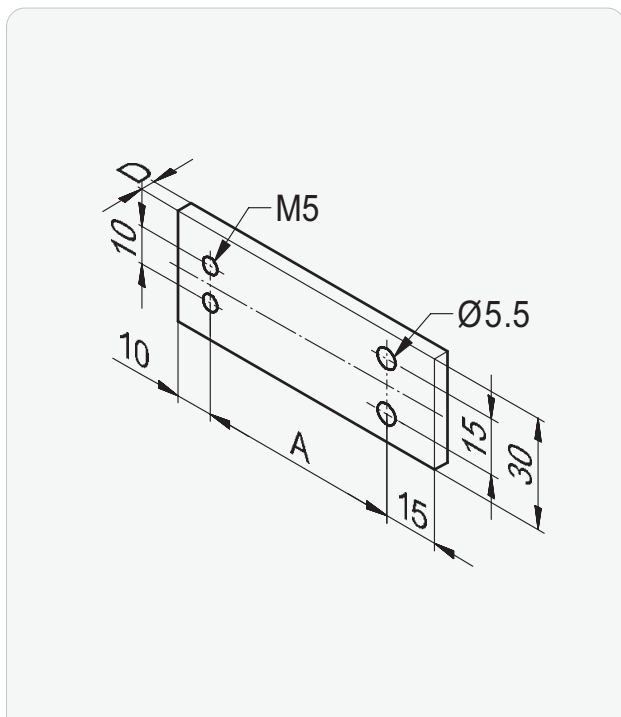
► Führungsbefestigungen (Prinzip)

E | F Montage mit Befestigungslappen



nach innen / nach aussen

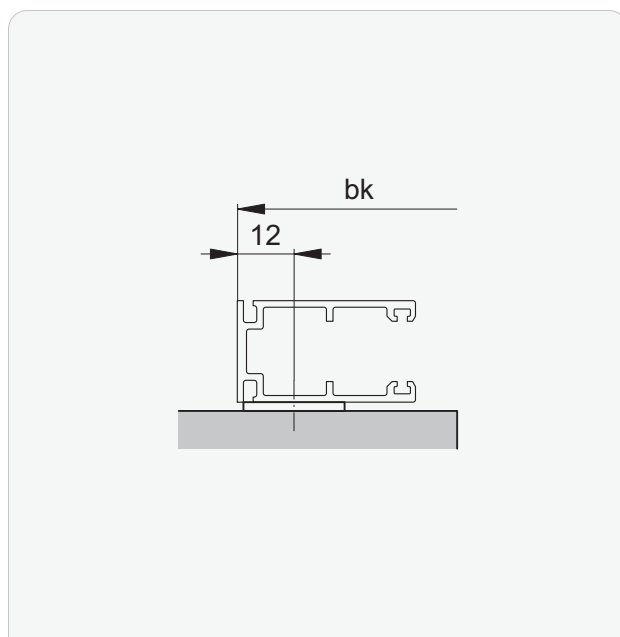
Befestigungslappen zu Typ E | F



A*	D
50 ... 115	4
120 ... 125	5

* in 5 mm Schritten

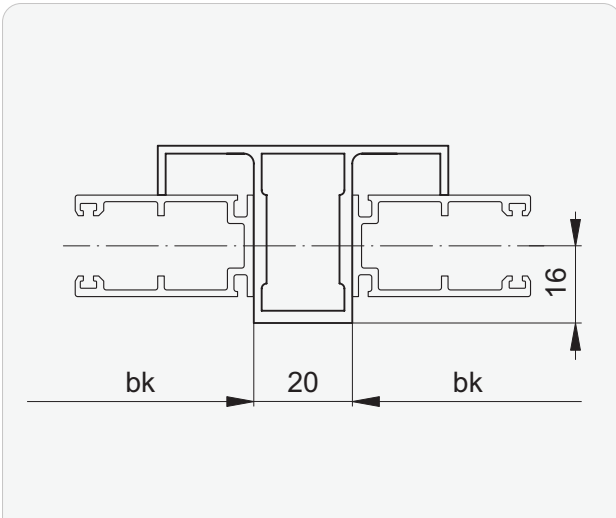
G Fassadenmontage



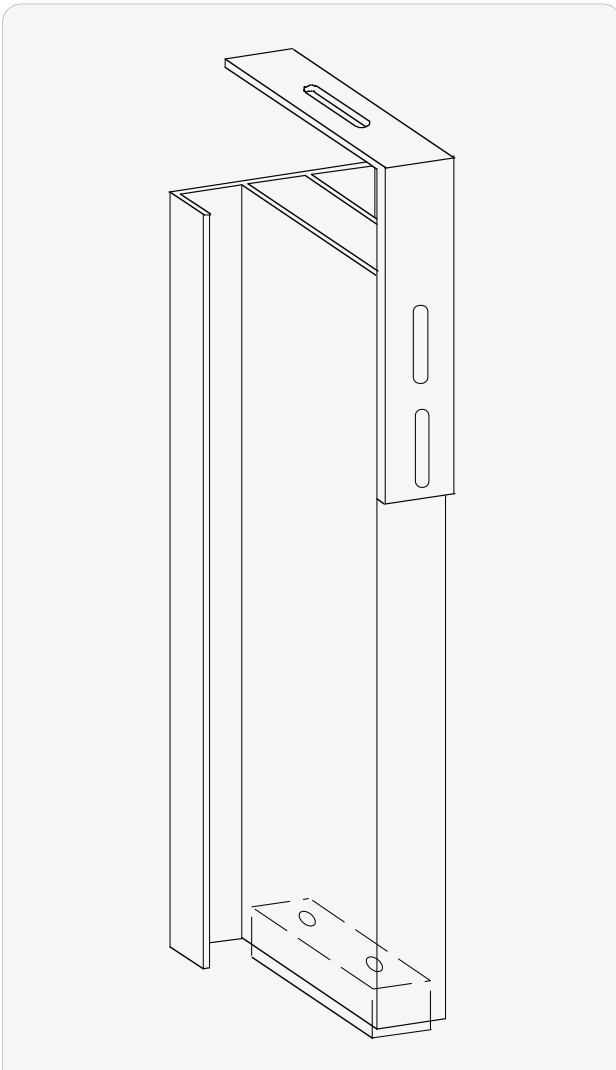
i Für **bk** allfällige Führungsunterlage beachten.
Standard: 5 mm

► ► Führungsbefestigungen (Prinzip)

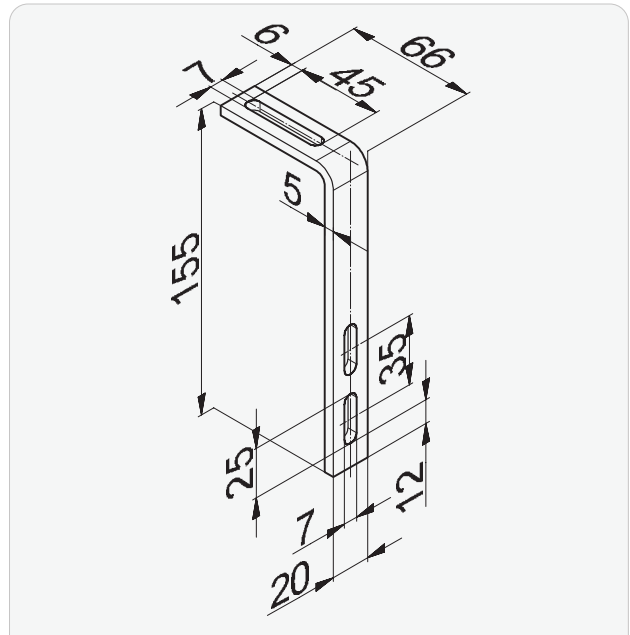
M Montage mit Mittelstütze



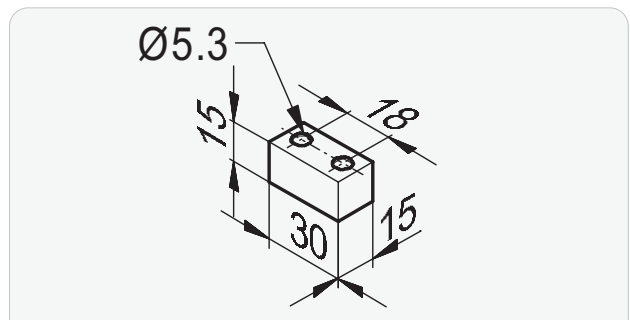
Prinzip



Befestigungswinkel oben zu Mittelstütze

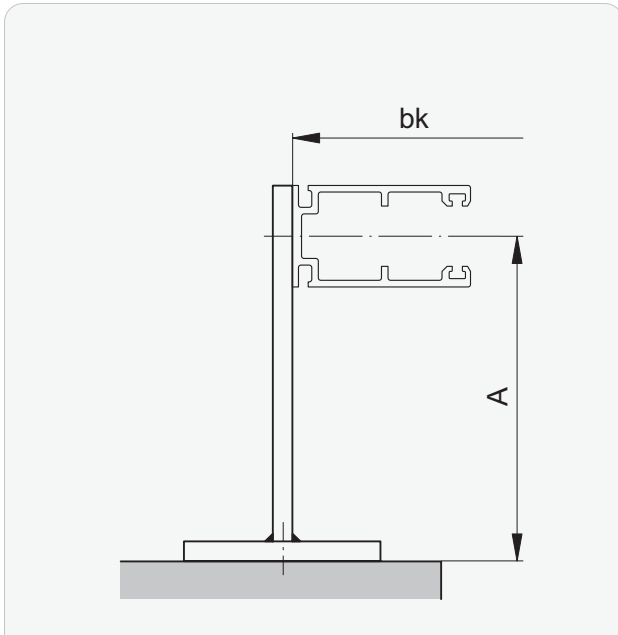


Befestigungsviereck unten zu Mittelstütze

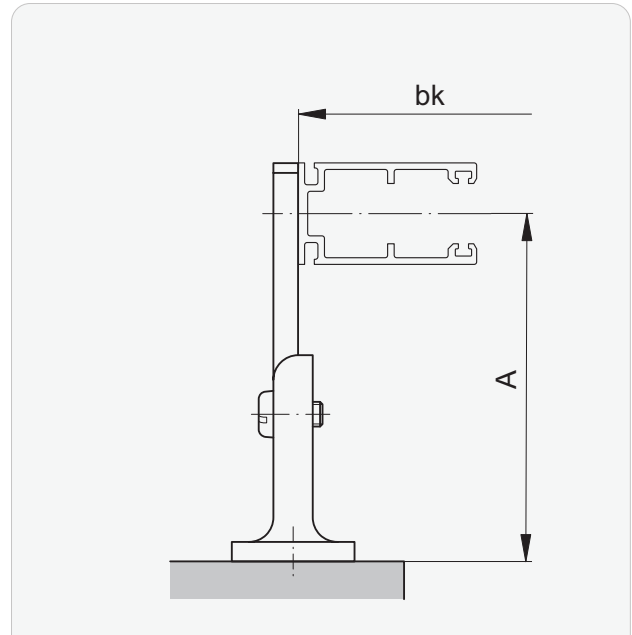


► ► Führungsbefestigungen (Prinzip)

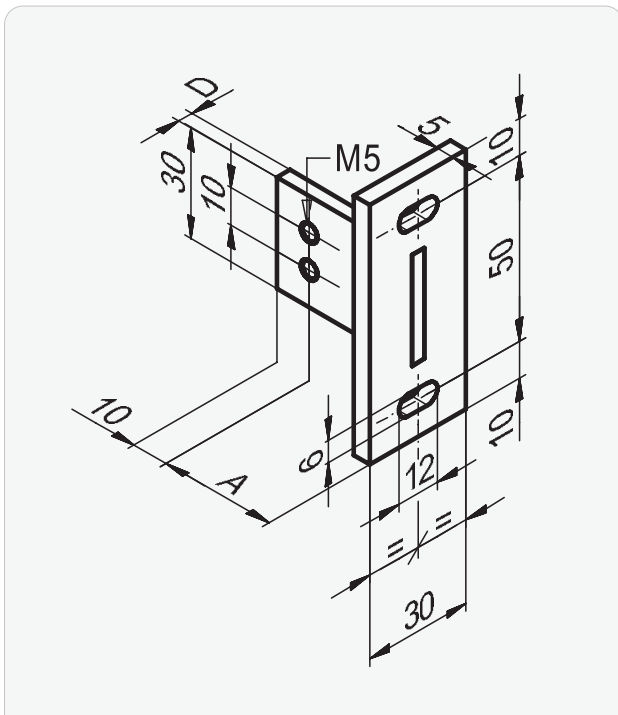
T Montage mit T-Stütze



Tv Montage mit verstellbarer T-Stütze



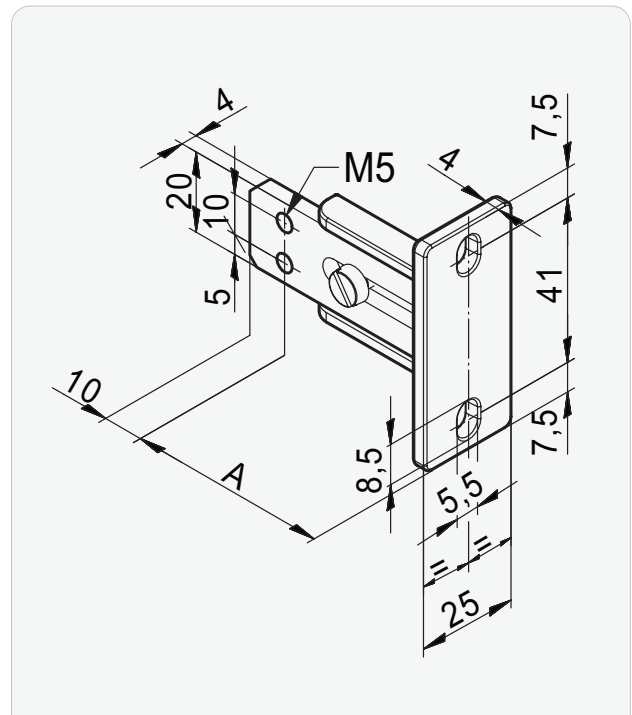
T-Stütze zu Typ T



A*	D
20...115	4
120...215	5

* in 5 mm Schritten

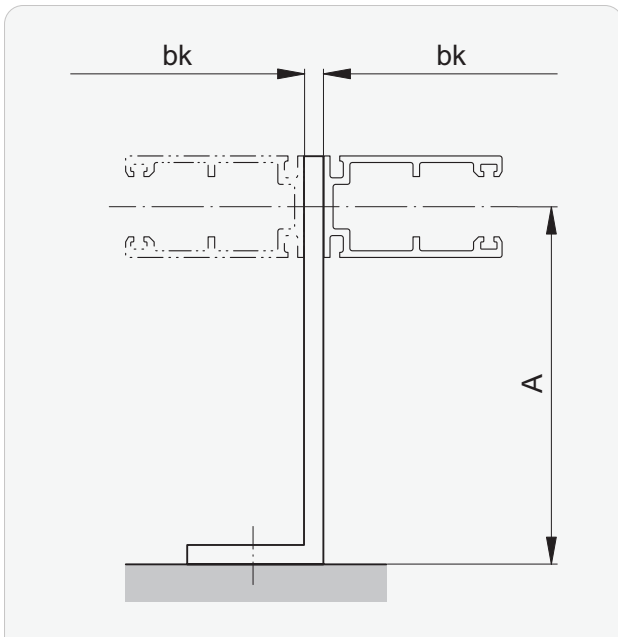
T-Stütze verstellbar zu Typ Tv



A
50...68
69...87
88...106
107...115

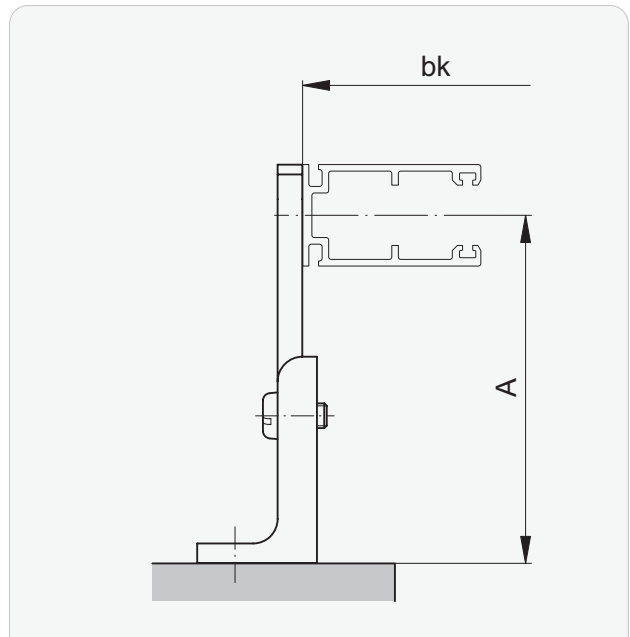
►► Führungsbefestigungen (Prinzip)

V Montage mit einem Befestigungswinkel

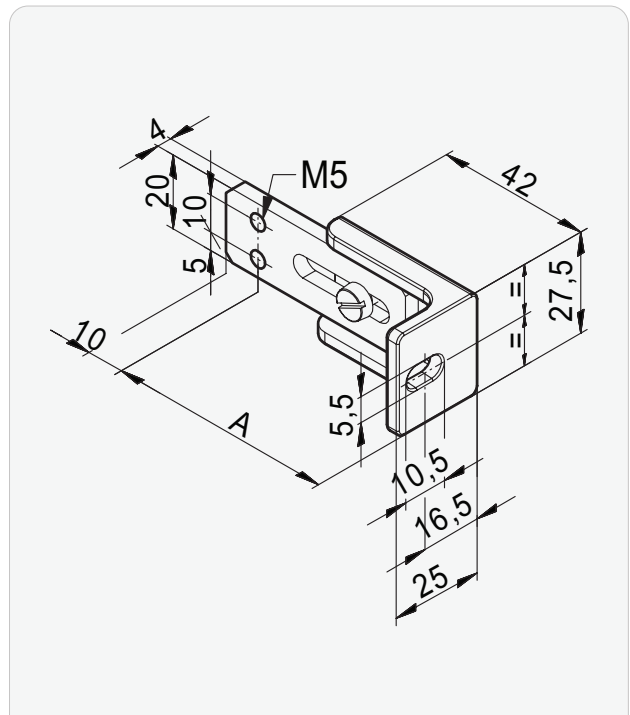


Die Store rechts verwendet die Befestigung der Store links.

Wv Montage mit verstellbarem Winkel



W-Stütze verstellbar zu Typ Wv



A

50...68

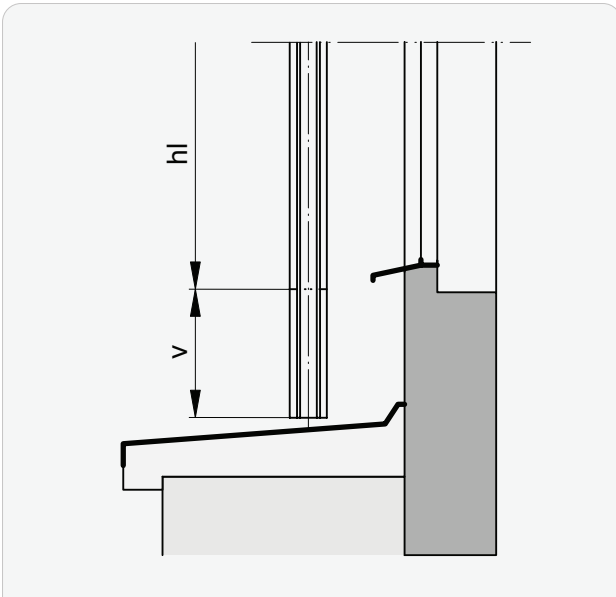
69...87

88...106

107...115

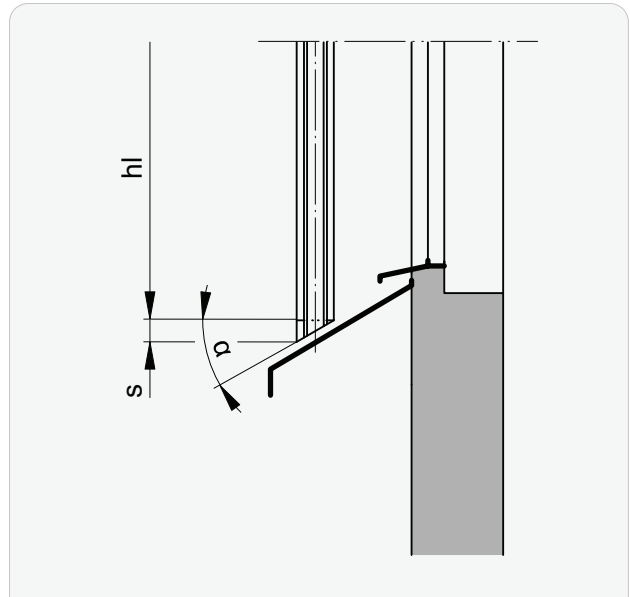
Führungsverlängerung und Anchrägung

Verlängerung



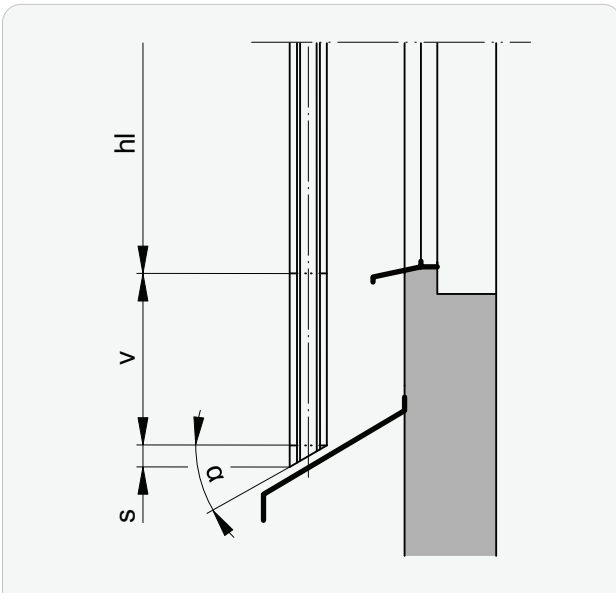
v
0...1000

Anchrägung



alpha
5...60°

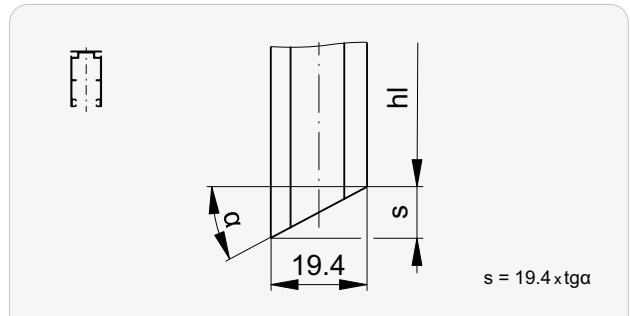
Verlängerung und Anchrägung



v
0...1000

alpha
5...60°

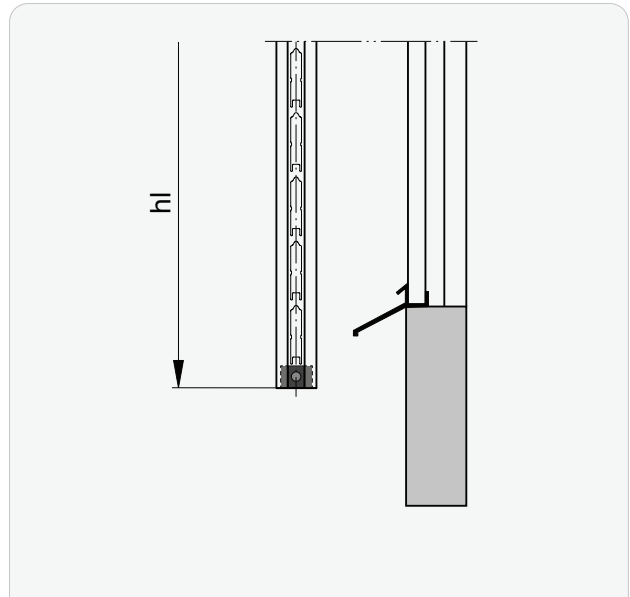
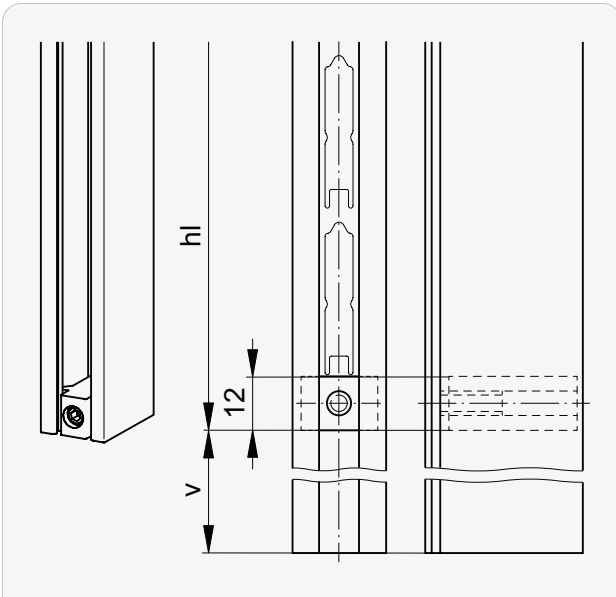
Anchrägung an den Führungen



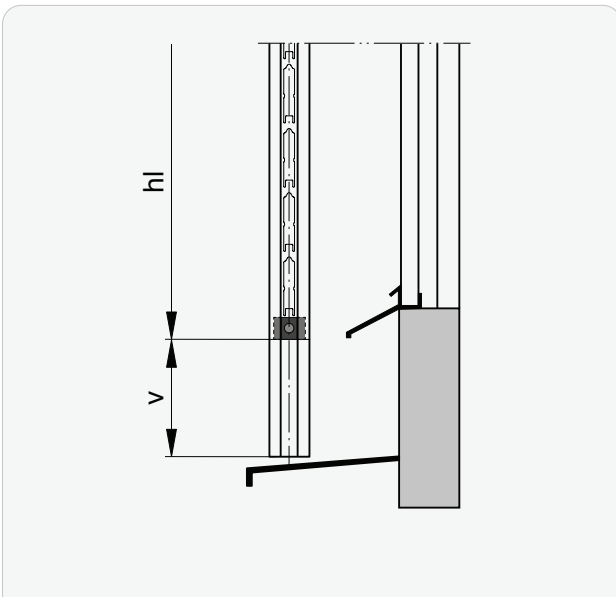
α	s	α	s	α	s	α	s	α	s	α	s
5	2	15	5	25	9	35	14	45	19	55	28
6	2	16	6	26	9	36	14	46	20	56	29
7	2	17	6	27	10	37	15	47	21	57	30
8	3	18	6	28	10	38	15	48	22	58	31
9	3	19	7	29	11	39	16	49	22	59	32
10	3	20	7	30	11	40	16	50	23	60	34
11	4	21	7	31	12	41	17	51	24		
12	4	22	8	32	12	42	17	52	25		
13	4	23	8	33	13	43	18	53	26		
14	5	24	9	34	13	44	19	54	27		

Führungsabschluss bei vorgehängten Führungen

Vorgehängt

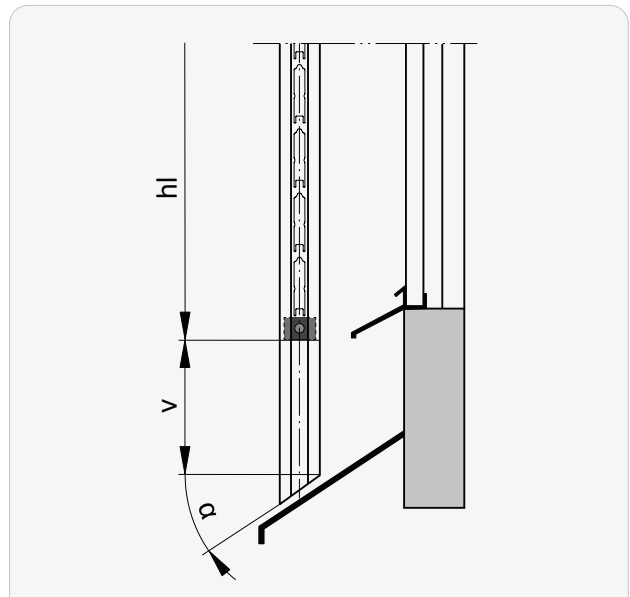


Verlängert



v
 ≤ 1000

Verlängert und angeschragt



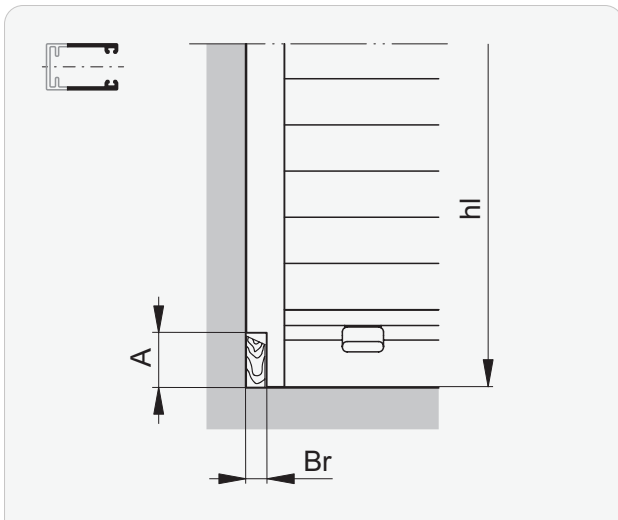
v
 ≤ 1000

α
 $5 \dots 60^\circ$

v Führungsverlängerung: max. 1000

Führungsausschnitte im Fensterbankbereich

Rücken



Innen

i Führungsausschnitte innen **nicht möglich**.

A max.

20

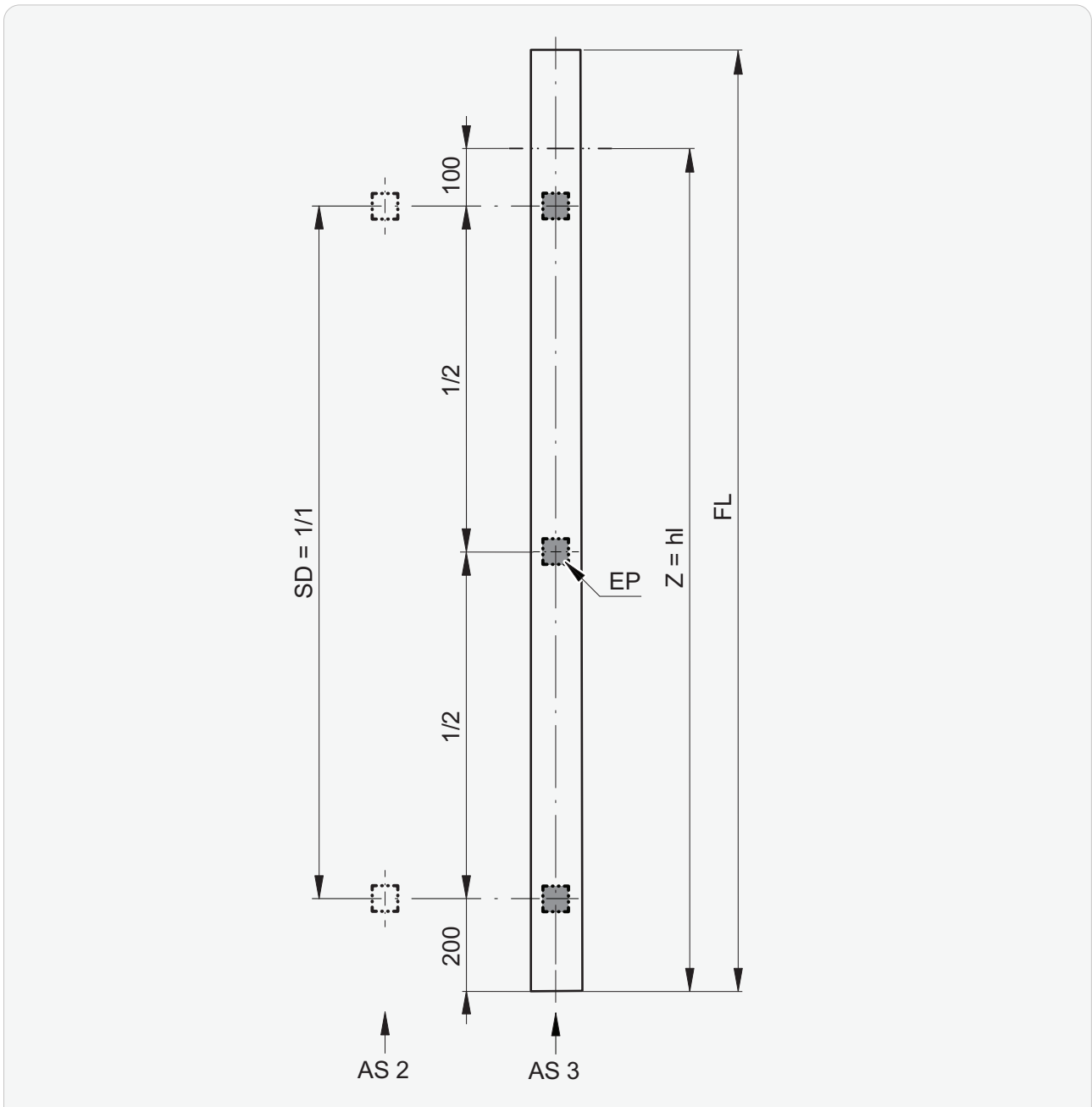
Br max.

10

Befestigungspunkte

Ohne Verlängerung

Z	AS
≤1500	2
1501... 2700	3



AS Anzahl Schlitz

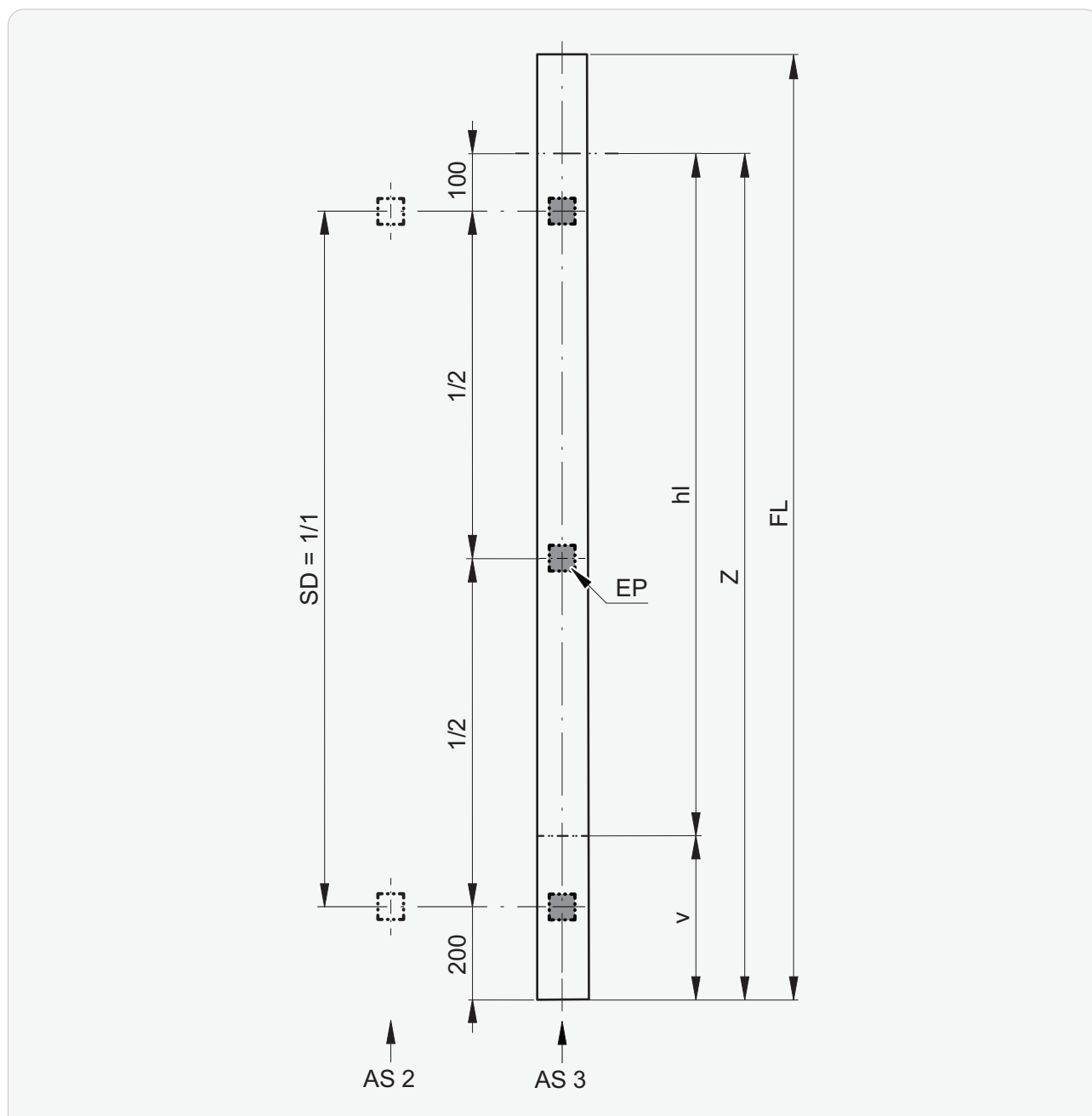
SD Schlitzdistanz: max. 1200

EP Einlegeplatten: min. 100x100

►► **Befestigungspunkte**

Mit Führungsverlängerung

Z	AP
≤1500	2
1501... 2700	3



AS Anzahl Schlitz

EP Einlegeplatten: min. 100x100

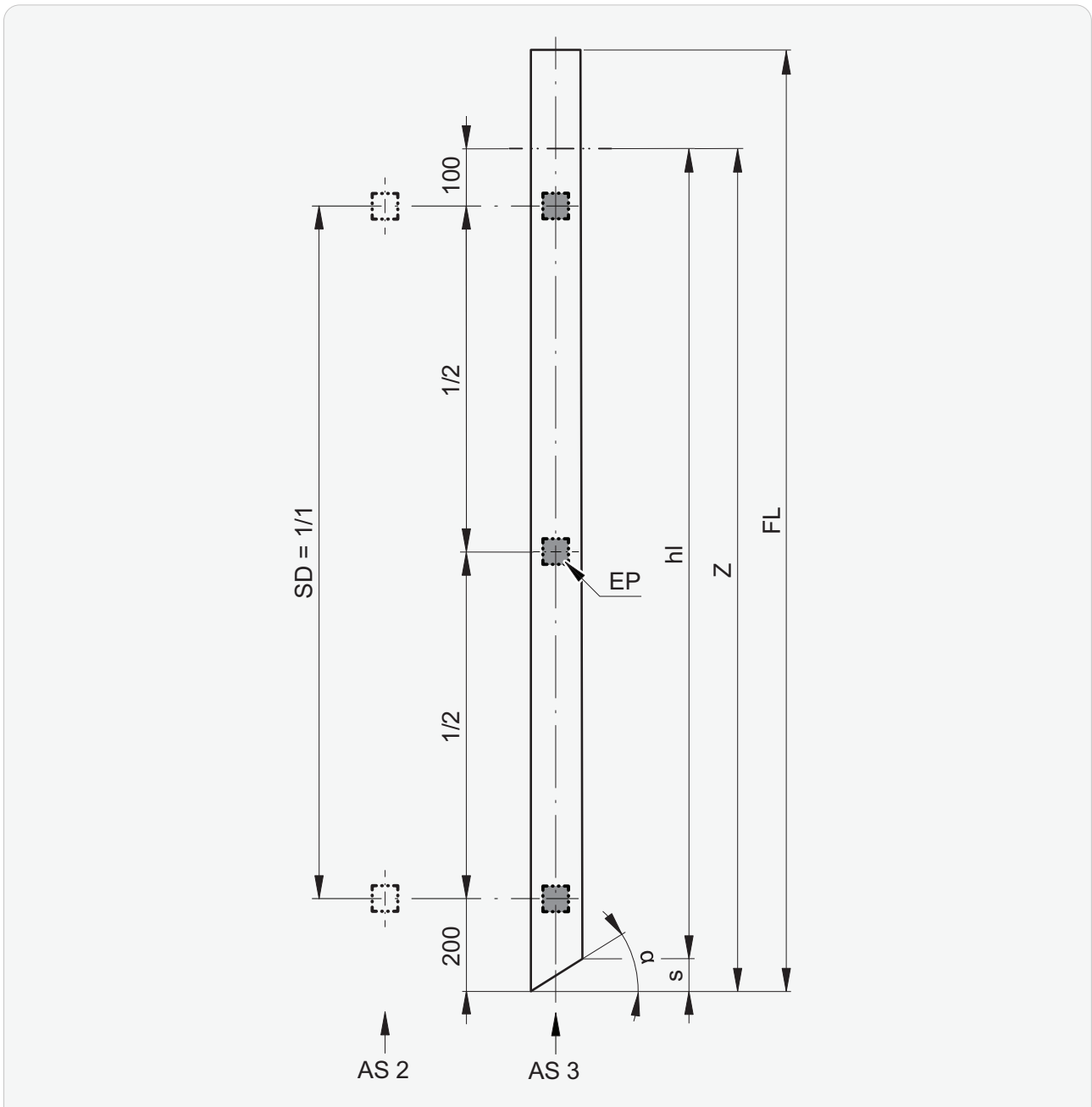
SD Schlitzdistanz: max. 1200

v Führungsverlängerung: max. 1000

►► **Befestigungspunkte**

Mit Anchrägung

Z	AS
≤1500	2
1501...2700	3



AS Anzahl Schlitz

EP Einlegeplatten: min. 100x100

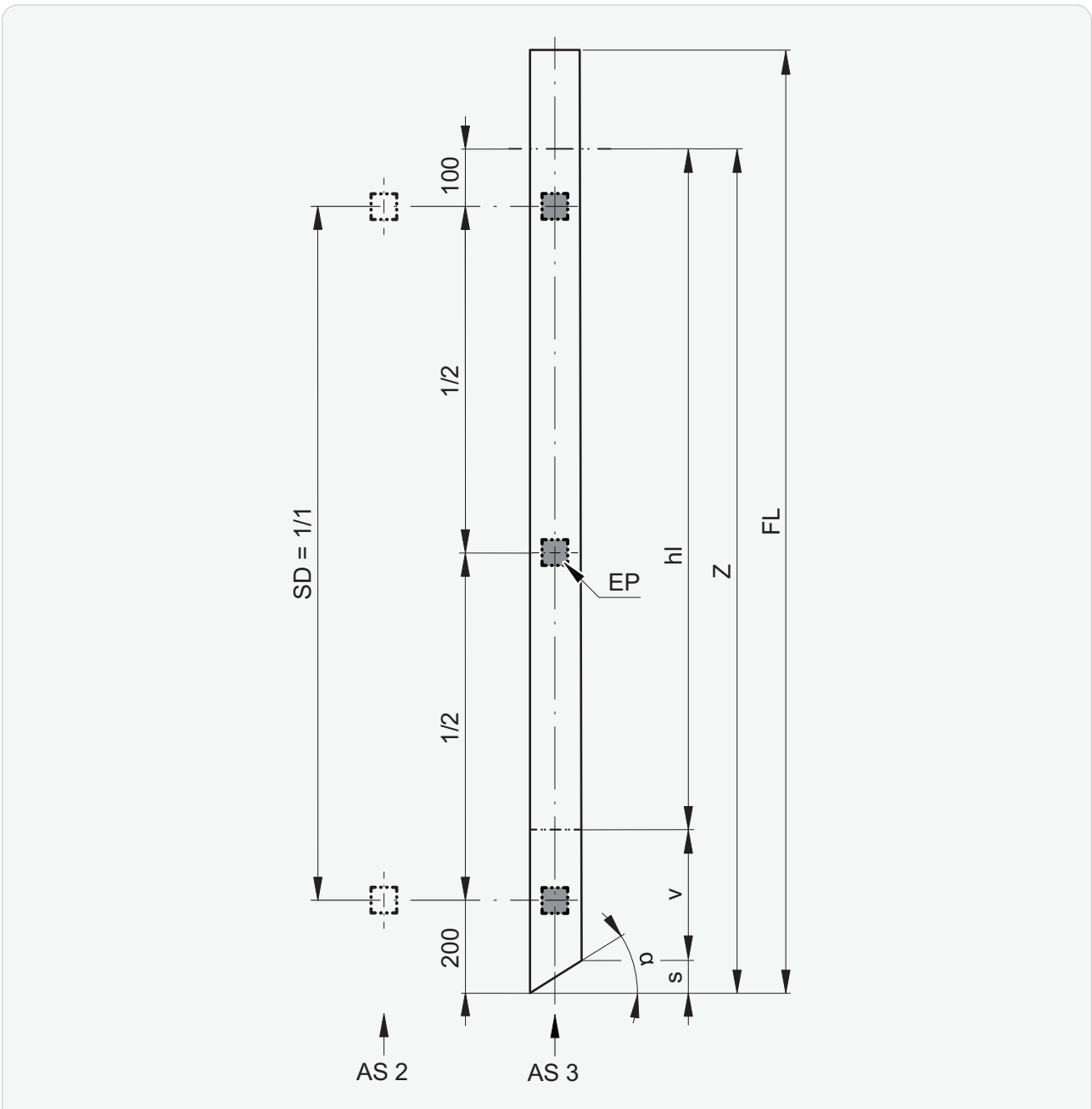
s Anchrägung (Führungsbreite x $\text{tg}\alpha$)

SD Schlitzdistanz: max. 1200

►► **Befestigungspunkte**

Mit Führungsverlängerung und Anchrägung

Z	AP
≤1500	2
1501...2700	3



AS Anzahl Schlitz

EP Einlegeplatten: min. 100x100

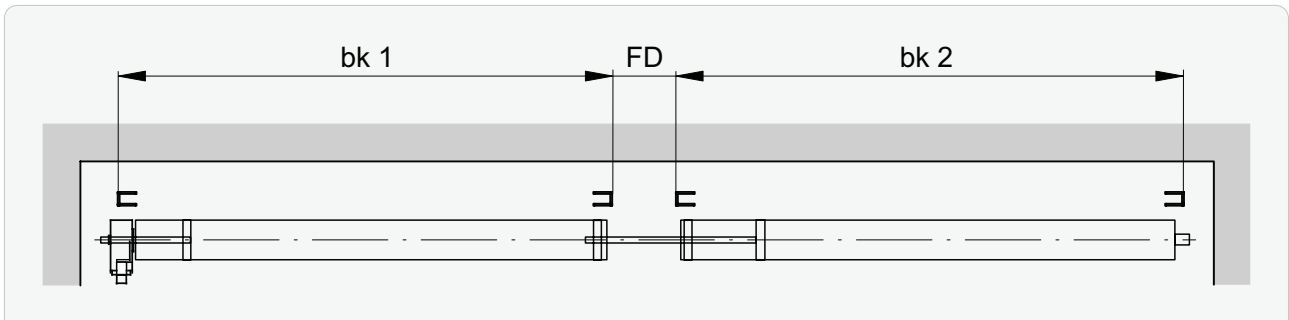
s Anchrägung (Führungsbreite x tg α)

SD Schlitzdistanz: max. 1200

v Führungsverlängerung: max. 1000

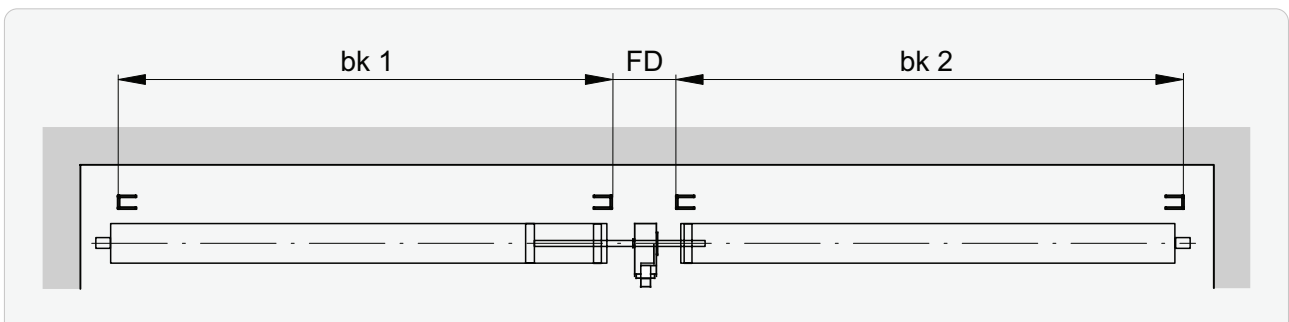
Gekuppelte Anlagen

Mit Getriebe



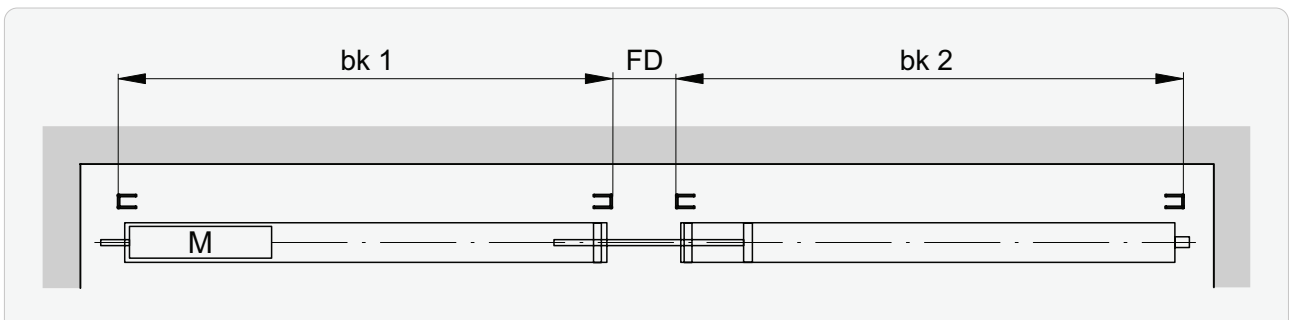
bk 1	bk 2	FD
341...1500	341...1500	5...100
1501...3100	1501...3100	101...250

Mit Getriebe in der Mitte



bk 1	bk 2	FD
341...1500	341...1500	50...100
1501...3100	1501...3100	101...250

Mit Motor



bk 1	bk 2	FD
501...1500	501...1500	5...100
1501...3100	1501...3100	101...250

Motorendaten

Leistungsmerkmale

Typ	Endschalter	Fläche max. [m ²]	M [Nm]	n [1/min.]	P [W]
Standard					
Somfy					
Ilmo 40 WT	9/14	elektronisch	7.0	9	14
				14	140

M Drehmoment

n Drehzahl

P Leistungsaufnahme