

# RESOBOX BX8000

## Kassettenmarkise

### BX8000



min. 200 cm  
max. 1800 cm



min. 150 cm  
max. 400 cm



0°–40° Wandmontage  
0°–40° Deckenmontage

#### Minimalbreite bei bestimmter Ausladung

Ausladung	Minimalbreite		
	2 Arme	3 Arme	4 Arme
150 cm	201 cm	---	676 cm
<b>200 cm</b>	<b>251 cm</b>	---	<b>676 cm</b>
250 cm	301 cm	---	676 cm
<b>300 cm</b>	<b>351 cm</b>	---	<b>676 cm</b>
350 cm	401 cm	676 cm	801 cm
<b>400 cm</b>	<b>451 cm</b>	<b>676 cm</b>	<b>876 cm</b>

### Beschreibung

Grossflächen-Kassettenmarkise mit Motorantrieb. Ein- und Ausfahren der Markise mit Rohrmotor. Bespannung mit Markisentuch. Tuchwelle aus verzinktem Stahl mit Nut zur Aufnahme des Tuches. Kassette: ALU-Strangpressprofil. Einteiliger U-förmiger Schutzkasten als Konstruktionstragelement. Mit Nuten am oberen und unteren Profilende für Bandbürsten. Ausfallprofil ohne Volantaufnahme. Seitendeckel aus ALU-Gusslegierung als Kassettenabschluss, ausgerüstet für die Aufnahme der Tuchwellenlagerung. Einfache Montage über Einhängemasse der Kastenträger. Auch eine stufenlose Neigungseinstellung (0–40°) der Markise ist dank der Verstellerschraube möglich. Das Ausfallprofil in ästhetischer Geometrie und optimaler Passform zum Kassettenprofil. Ausfallprofil aus stranggepresstem ALU-Kammerprofil mit Aufnahmenute für die Bespannung und die Befestigung der Gelenkarne. Gelenkarne aus ALU-Strangpressprofilen, mit Präzisions-Gelenkteilen aus ALU-Gusslegierung bis 300 cm Armlänge, 350 cm u. 400 cm Armlängen aus ALU senkgeschmiedeten Gelenkteilen. Integrierte Zugfedern und Doppel-Inox Stahlseile. Drahtseilschutz über das Mittelgelenk. Mit dem entsprechenden Kastenträger ermöglicht es eine Einstellung für Wand- oder Deckenmontage. Seitliche Abschlüsse aus ALU-Gusslegierung. Mit eingefahrenem Ausfallprofil ist die Kassette geschlossen. Montage- Konsolenprofile aus ALU-Strangpressprofil für Einzel- oder Reihenanlagen mit passenden Konsolenabdeckungen. Markise wird mittels patentierter Technik über Kastenträger gekuppelt bis zu 18 m Breite.

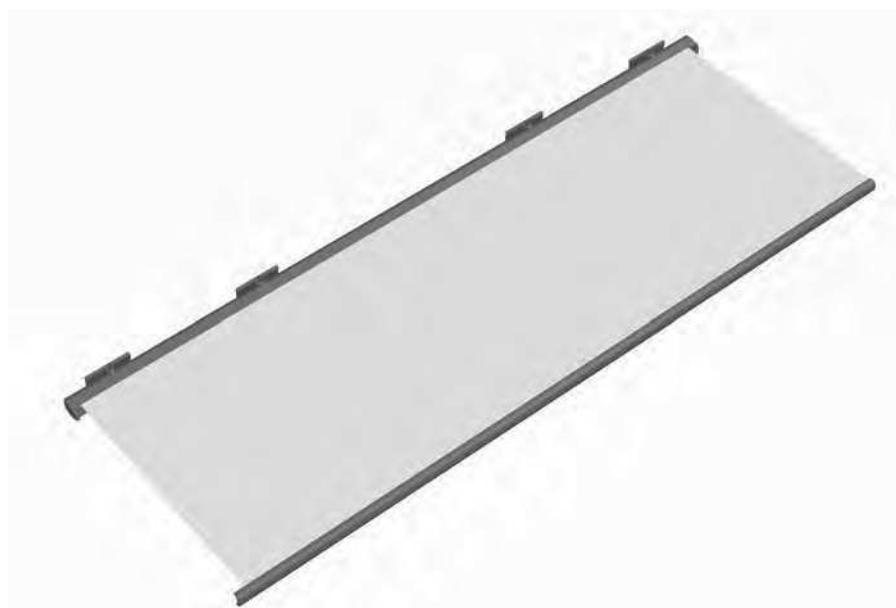
#### Option:

- Volantprofil aus Alu-Strangpressprofil mit Nut für die Volantaufnahme zur direkten Montage an das Ausfallprofil
- Absenkbare Volant bis max. Höhe 170 cm. Totalbreite bis 1400 cm, ab 700 cm Breite bestehend aus zwei Tüchern u. 2 Getriebe (links u. rechts). Bedienung manuell über Getriebe.
- Abdeckprofil als Sichtschutz für Tuchwelle

**Eine kraftbetätigte RESOBOX BX8000 Gelenkarmmarkise erreicht einen Lärmemissionspegel von unter oder gleich 70 dB(A).**

### LIEFERART

Markisen komplett zusammengebaut, mit aufgezogenem Tuch.  
Markisen über 900 cm Breite werden mit Kupplungsprofilen vorbereitet.

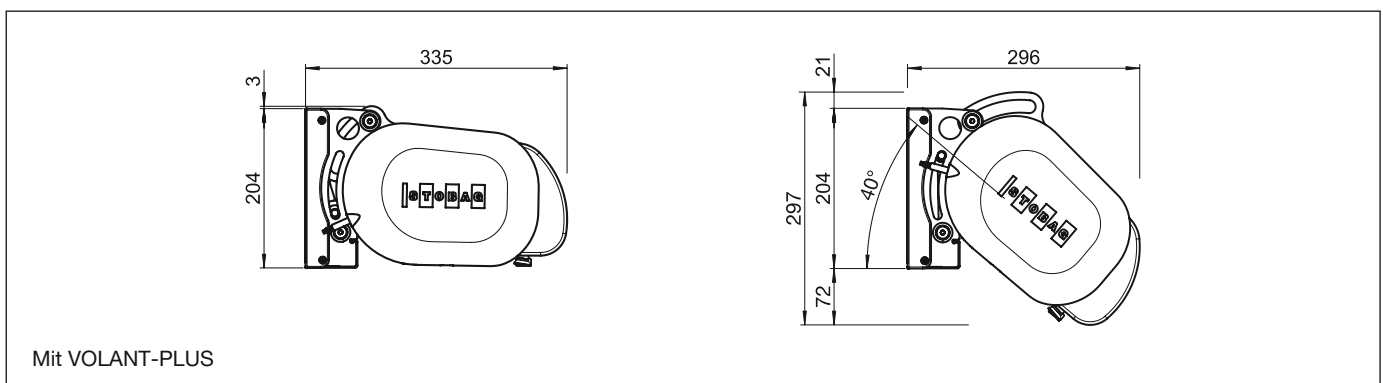
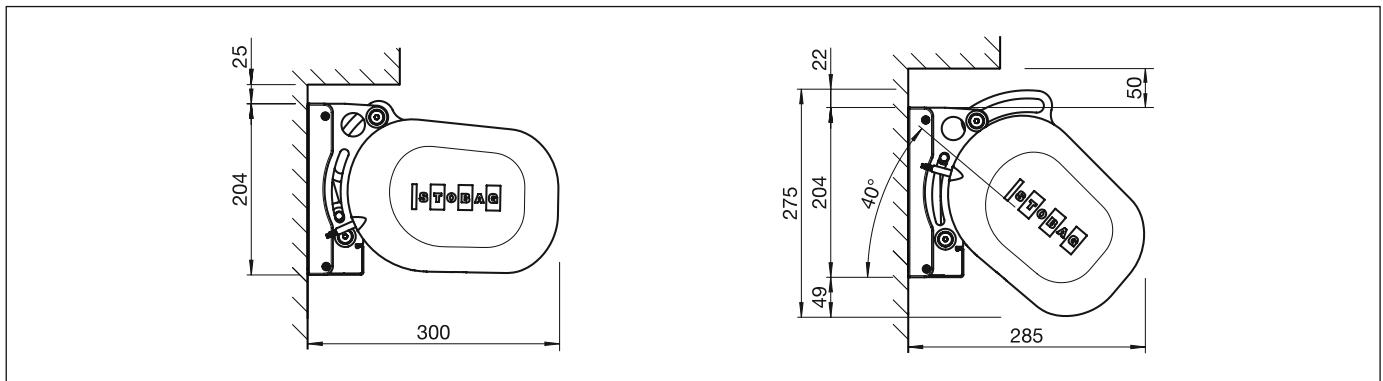


# RESOBOX BX8000

Kassettenmarkise

## BX8000

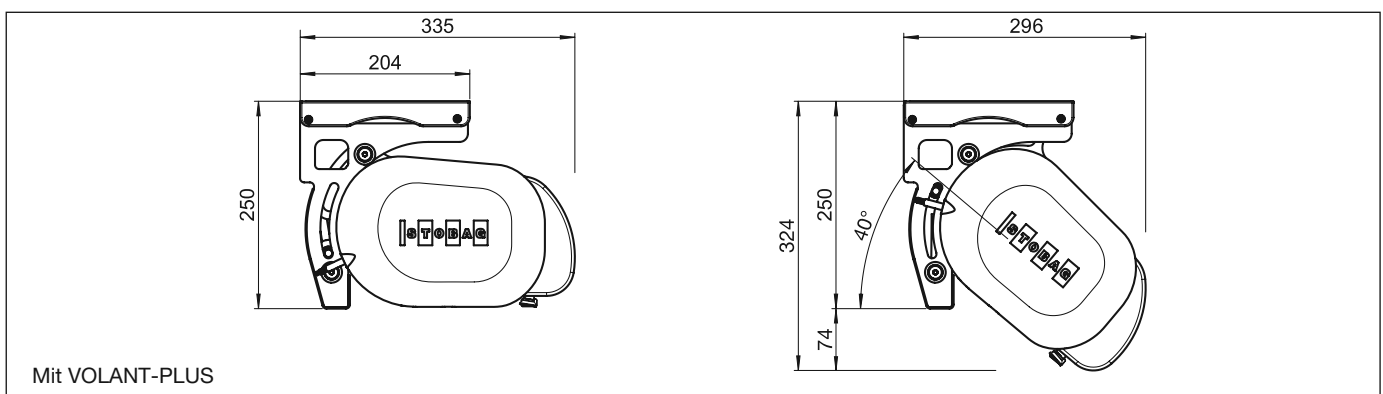
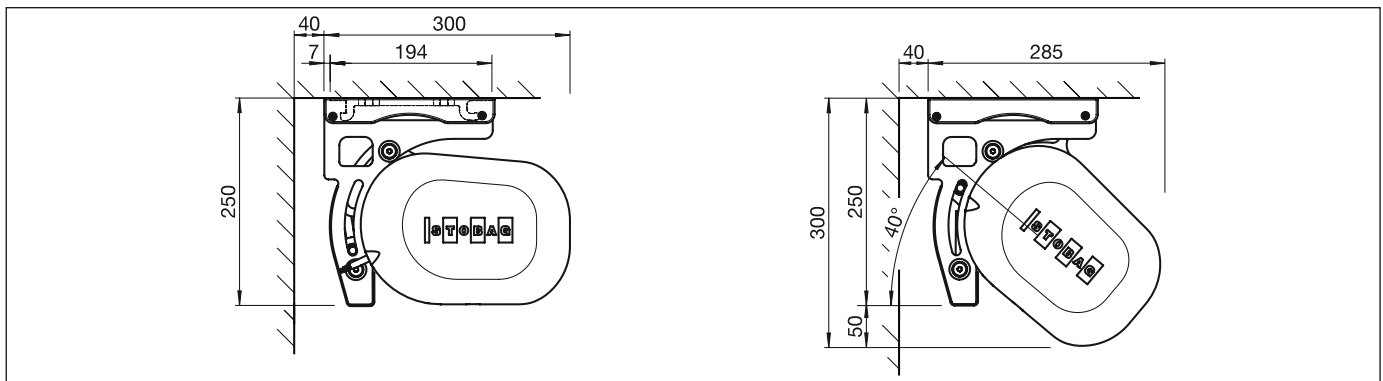
## Wandmontage



Mit VOLANT-PLUS

## BX8000

## Deckenmontage



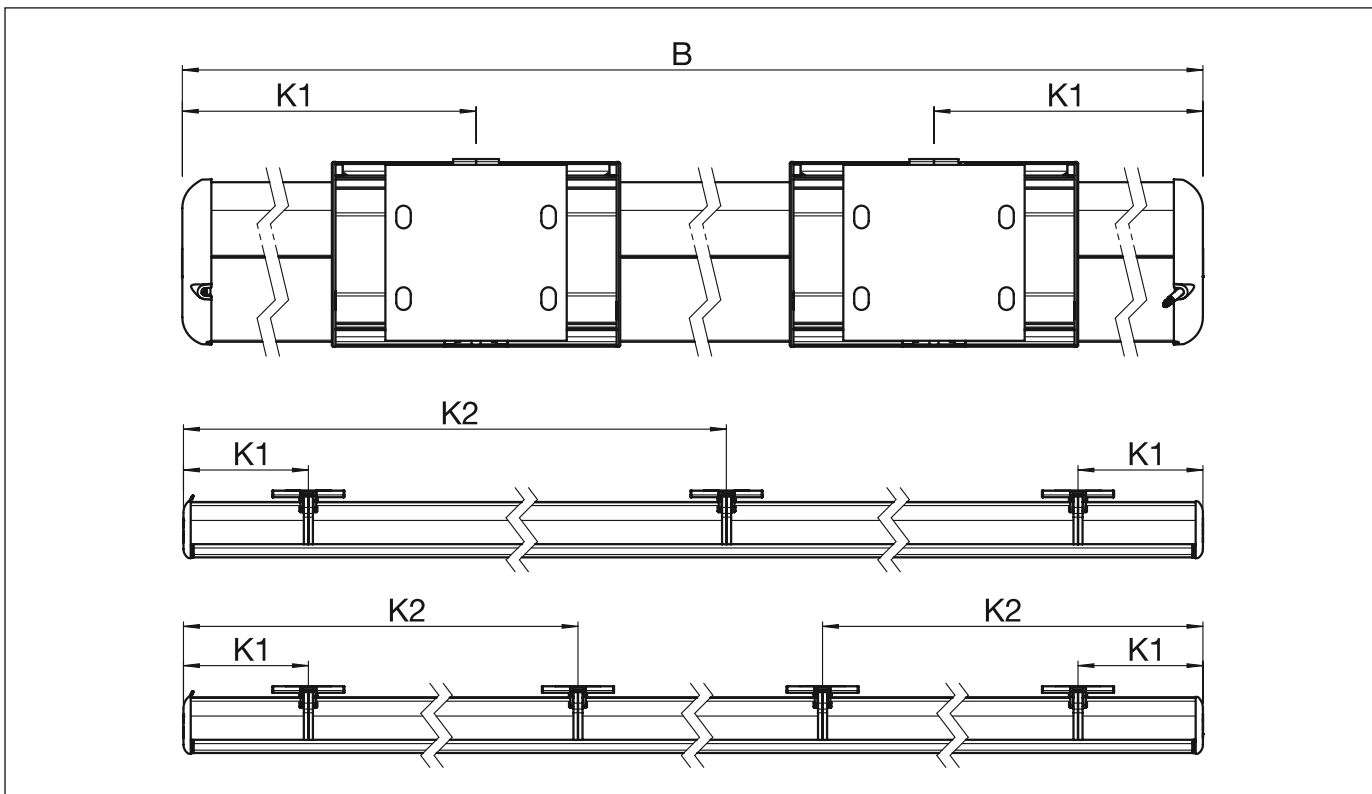
Mit VOLANT-PLUS

# RESOBOX BX8000

Kassettenmarkise

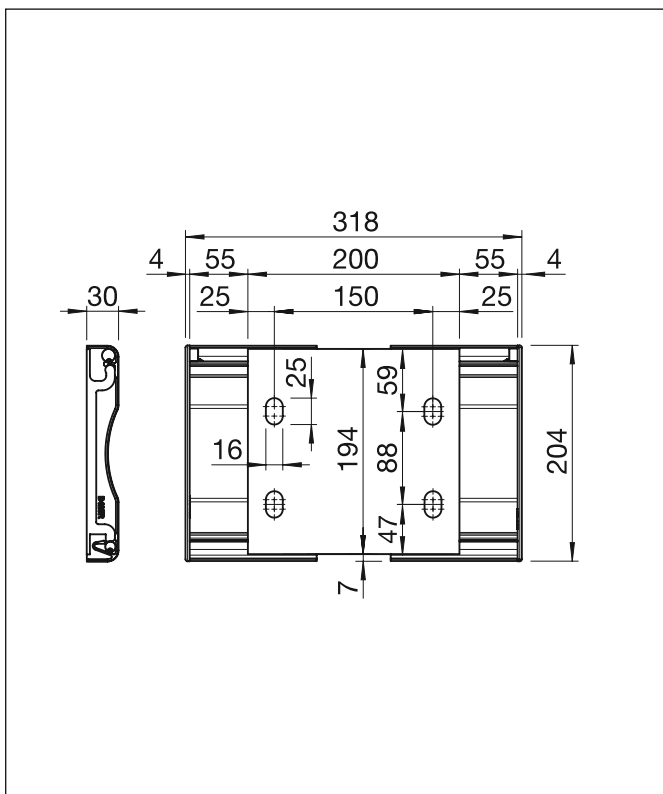
**BX8000**

**Montageplan mit 2, 3 und 4 Armen**

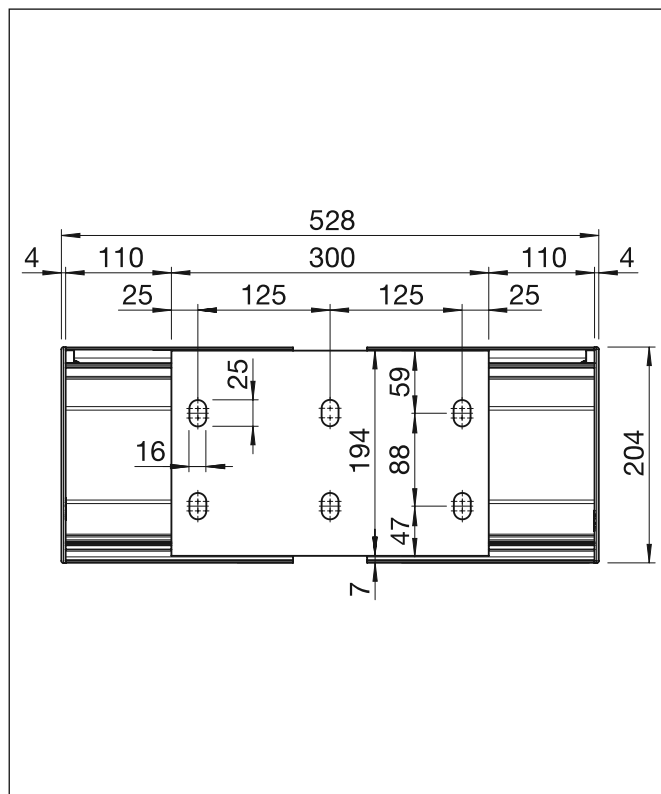


B = Total Breite

## B423/1 Konsolengarnitur



## B423/2 Konsolengarnitur



# RESOBOX BX8000

Kassettenmarkise

BX8000

Explosionszeichnung

