

Renobloc

Grenzmasse	90
Boxtypen in Abhängigkeit der Gesamthöhe	91
Boxabmessungen	92
Vorbausystem	93
Stabprofile	96
Endschienen	98
Führungsschienen	99
Schnitte/Details	100
Schnitte für Gelenkkurbelantrieb (MBMA)	102
Seitlicher Platzbedarf	102
Orientierung Kabel- bzw. Kurbelaustritt	103
Automatische Verriegelung	104
Verschlussysteme Endschiene	105
Anschlagwinkel	106
Führungsmontage (Prinzip)	108
Führungsbefestigungen (Prinzip)	109
Führungsverlängerung und Anchrägung	110
Befestigungspunkte	112



Grenzmasse Renobloc

Einzelbehang

Bedienung	Breite min. (bk)	Breite ⁵ max. (bk)	Höhe min. (gh)	Höhe max. (gh)	Fläche max. [m ²]
Gurt	500				3
Kurbelantrieb		2500 ² 3500 ³	500	2500	6 ² 7 ³
Motorantrieb	650 750 ⁴				
Federwalze ¹	600 ^{2,3}		500 ^{2,3}		3 ^{2,3}
Aussteller Typ 1	500 ^{2,3}	2000 ^{2,3}	1000 ^{2,3}	2500 ^{2,3}	5 ^{2,3}

Gekuppelte Anlagen

Bedienung	Breite ⁵ max. (bk)	Rollladen max.	Fläche max. [m ²]
Gurt	6000 ^{2,3}		3 ^{2,3}
Kurbelantrieb	6000	2	6 ² 7 ³
Motorantrieb			9 ² 10 ³

¹ Nur mit Behang ohne Lichtschlitze.
Manuelle Verriegelung notwendig.

³ Alu-Stab DP 41

² Alu-Stab DP 37

Grenzmasse Renobloc Vento

Vento

Einzelbehang

Bedienung	Breite min. (bk)	Breite ⁵ max. (bk)	Höhe min. (gh)	Höhe max. (gh)	Fläche max. [m ²]
Kurbelantrieb	500				3
Motorantrieb	650 750 ⁴	3500	500	2500	9
Aussteller Typ 1	500	2000	1000		5

Gekuppelte Anlagen







Bedienung	Breite ⁵ max. (bk)	Rollladen max.	Fläche max. [m ²]
Kurbelantrieb	6000	2	3
Motorantrieb			13

⁴ Funkmotor

⁵ Bei stark windexponierten Bauten und Hochhäusern ist dieser Maximalwert von Fall zu Fall herabzusetzen.
Siehe auch Merkblatt Windklassen.



Boxtypen in Abhängigkeit der Gesamthöhe

Alu-Stab DP 37



gh →	Gurt/Kurbel		Kurbel mit automatischer Verriegelung		Motor/Federwalze	
						
1100	125		125		137	
1300	137		137	150	150	150
1500		150	150			
1700	150					
1900			165	180	165	180
2100	165	180				
2500			180		180	

Alu-Stab RS 37 SL

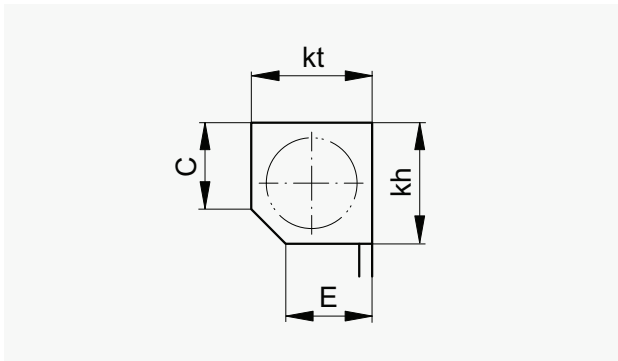
Vento

gh →	Kurbel/Motor/ automatische Verriegelung	
		
1100	150	150
1300	165	
1500		180
1700	180	
1900		
2100	205	205
2500		

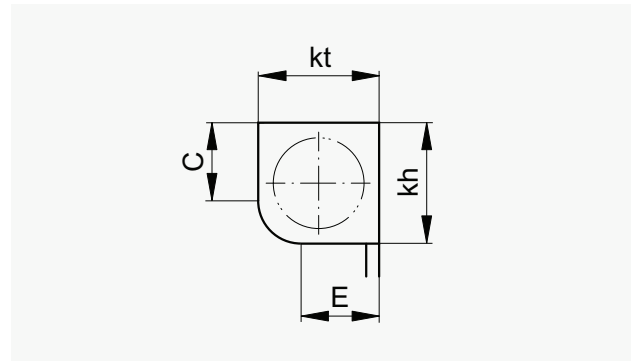
Alu-Stab DP 41

gh →	Gurt/Kurbel/ Motor/Federwalze	
		
1100	137	150
1500	150	
1900	165	180
2500	180	

Boxabmessungen



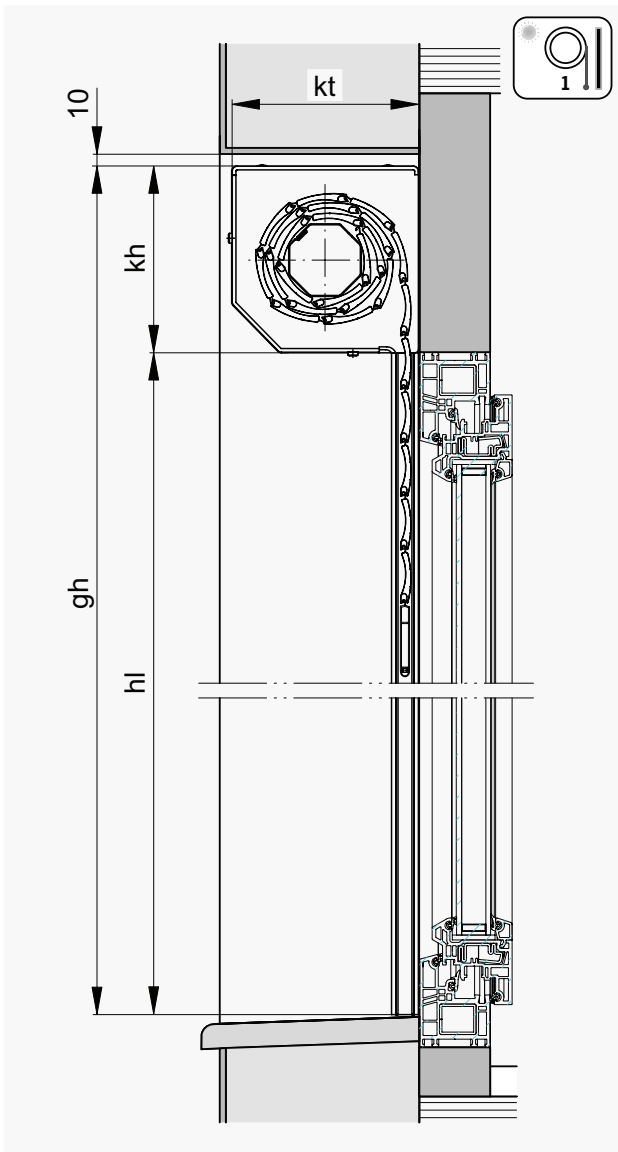
Typ	kh	kt	C/E
125	127	127	95
137	140	139	100
150	153	153	110
165	169	169	120
180	184	184	130
205	209	208	150



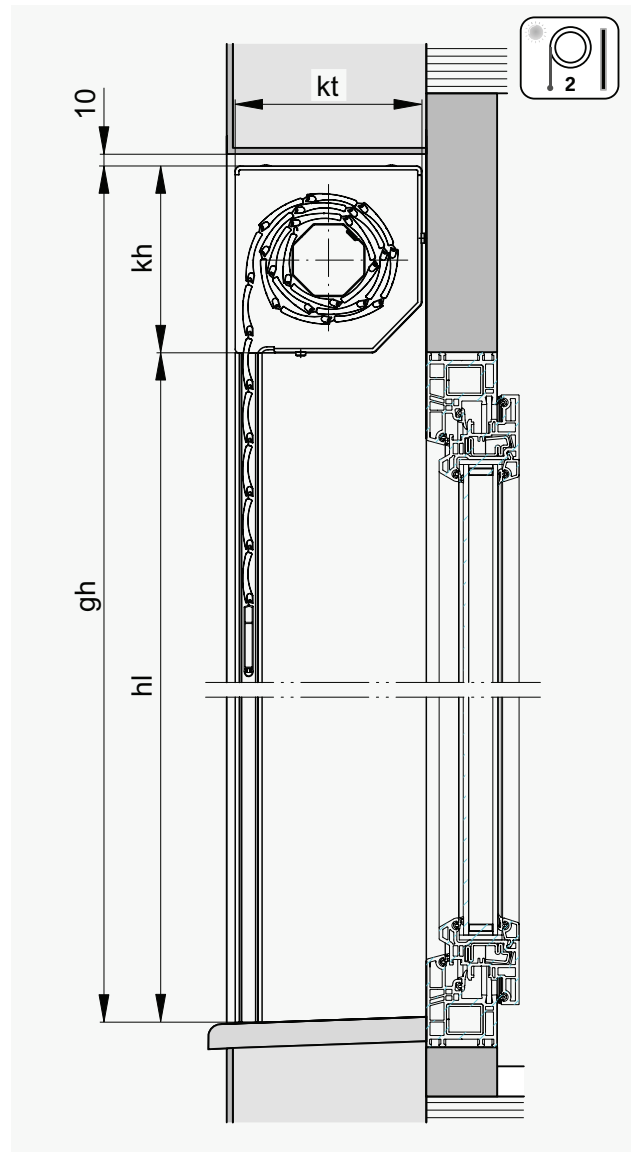
Typ	kh	kt	C/E
150	153	153	80
180	184	184	100
205	209	208	110

Vorbausystem

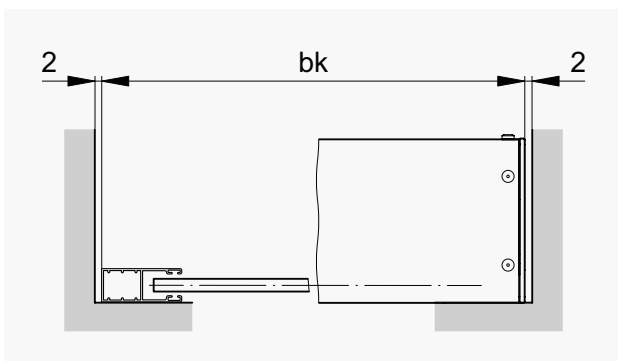
Vertikalschnitt



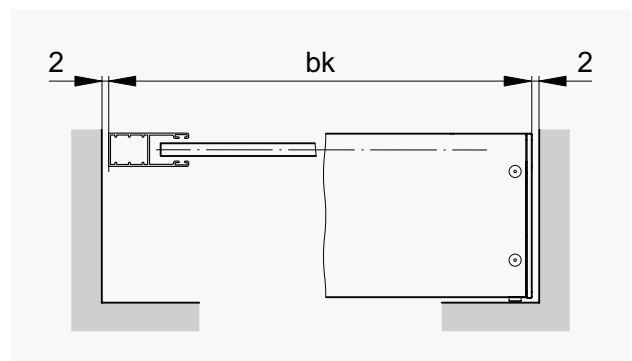
Vertikalschnitt



Horizontalschnitt

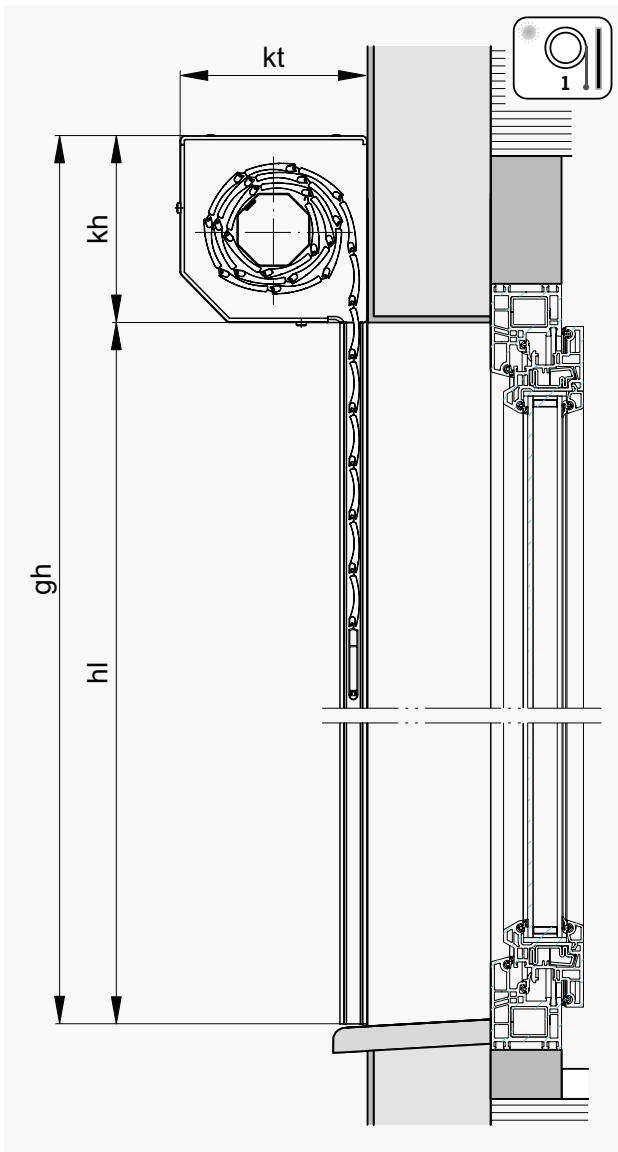


Horizontalschnitt



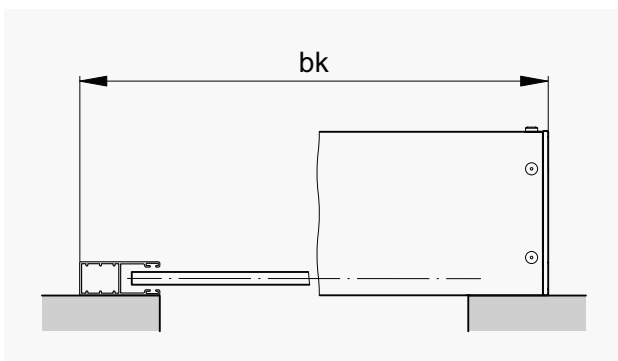
Vorbausystem

Vertikalschnitt: Fassadenmontage (Typ C)



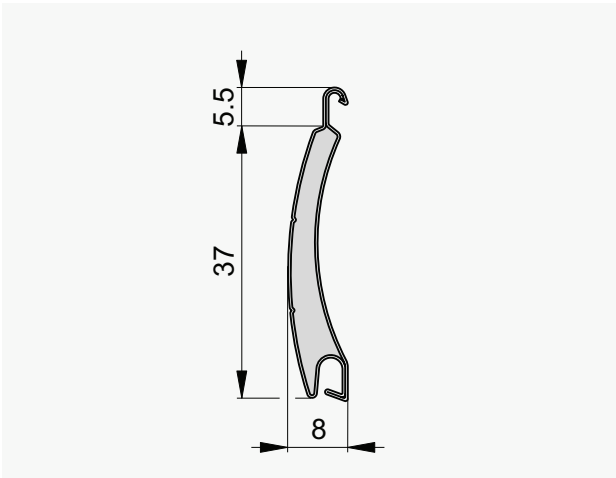
Nur motorisiert

Horizontalschnitt: Fassadenmontage (Typ C)



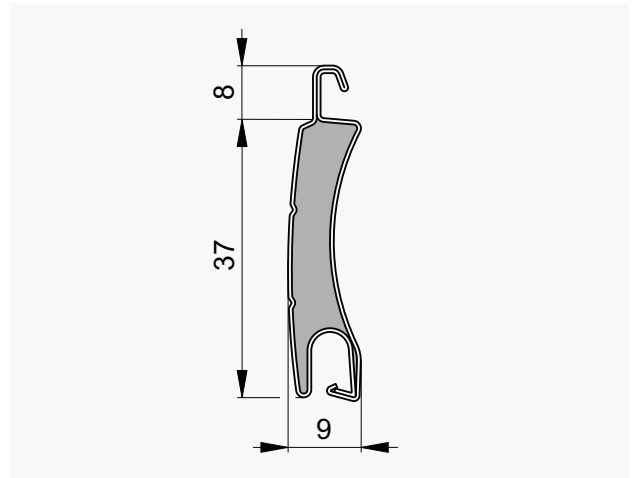
Stabprofile

Alu-Stab DP 37

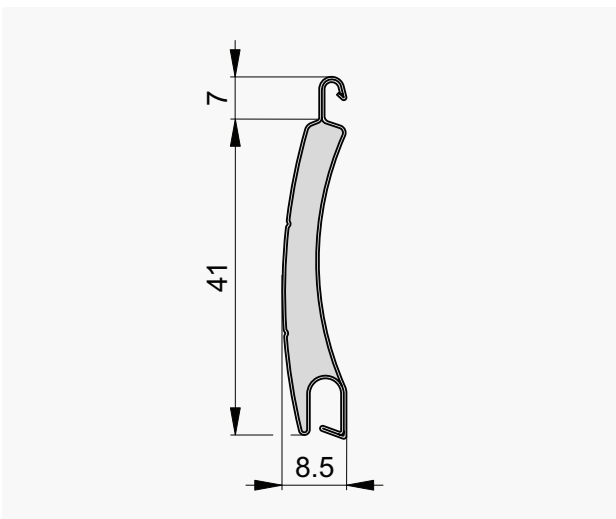


Alu-Stab RS 37 SL

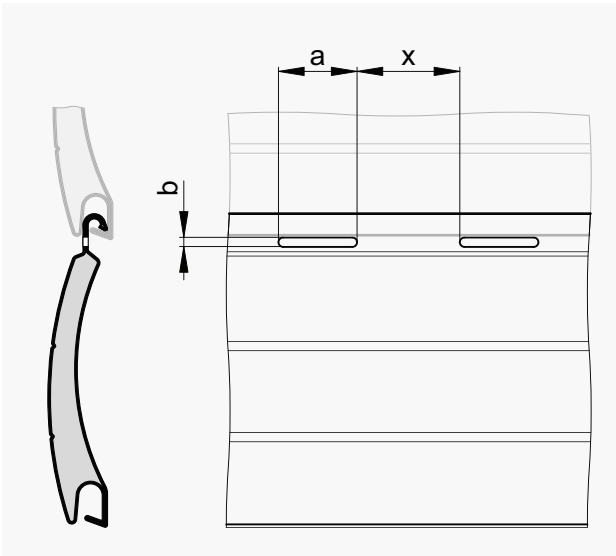
Vento



Alu-Stab DP 41



Licht- und Luftschlitze*



* Nicht verfügbar für Federwalze.

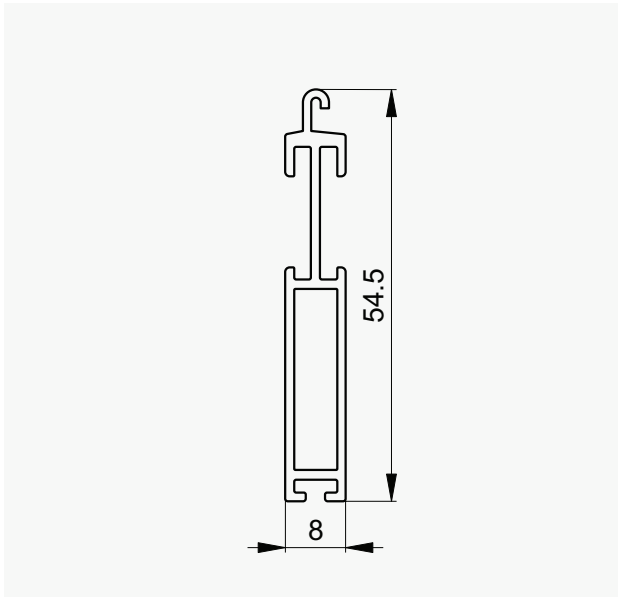
Abmessungen	Stab		
	DP 37	RS 37 SL	DP 41
mit / ohne	● / ○	● / ○	● / ○
a	10	10	12
b	1.5	1.5	1.5
x	13.5	13.5	11.5

● Standard

○ Option

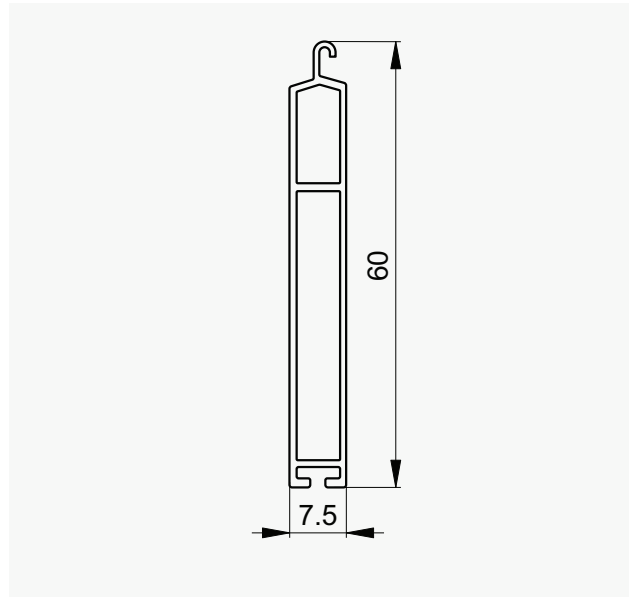
Endschienen

Typ A54



	für Stab	
DP 37	RS 37 SL	DP 41
●	●	●

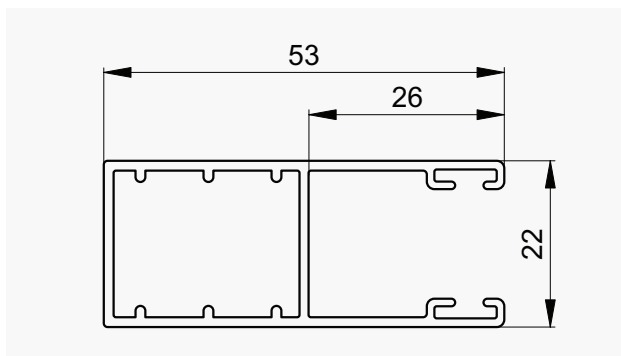
Typ B60



	für Stab	
DP 37	RS 37 SL	DP 41
●	-	●

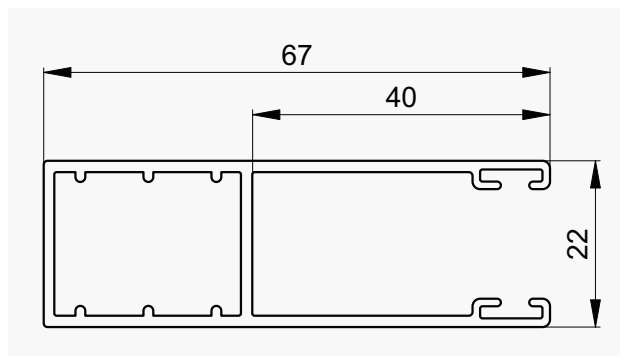
Führungsschienen

Fix | 22x53



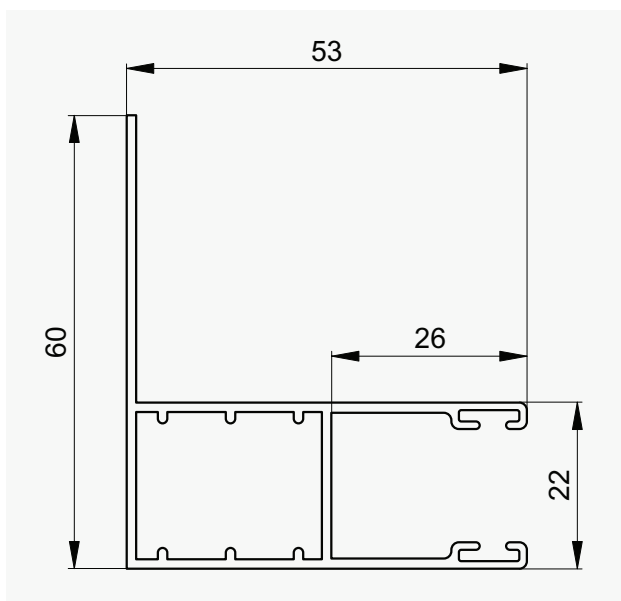
für Stab		
DP 37	RS 37 SL	DP 41
●	●	●

Fix | 22x67



für Stab		
DP 37	RS 37 SL	DP 41
○	○	○

Fix mit Anschlag | 22x53



für Stab		
DP 37	RS 37 SL	DP 41
○	-	○

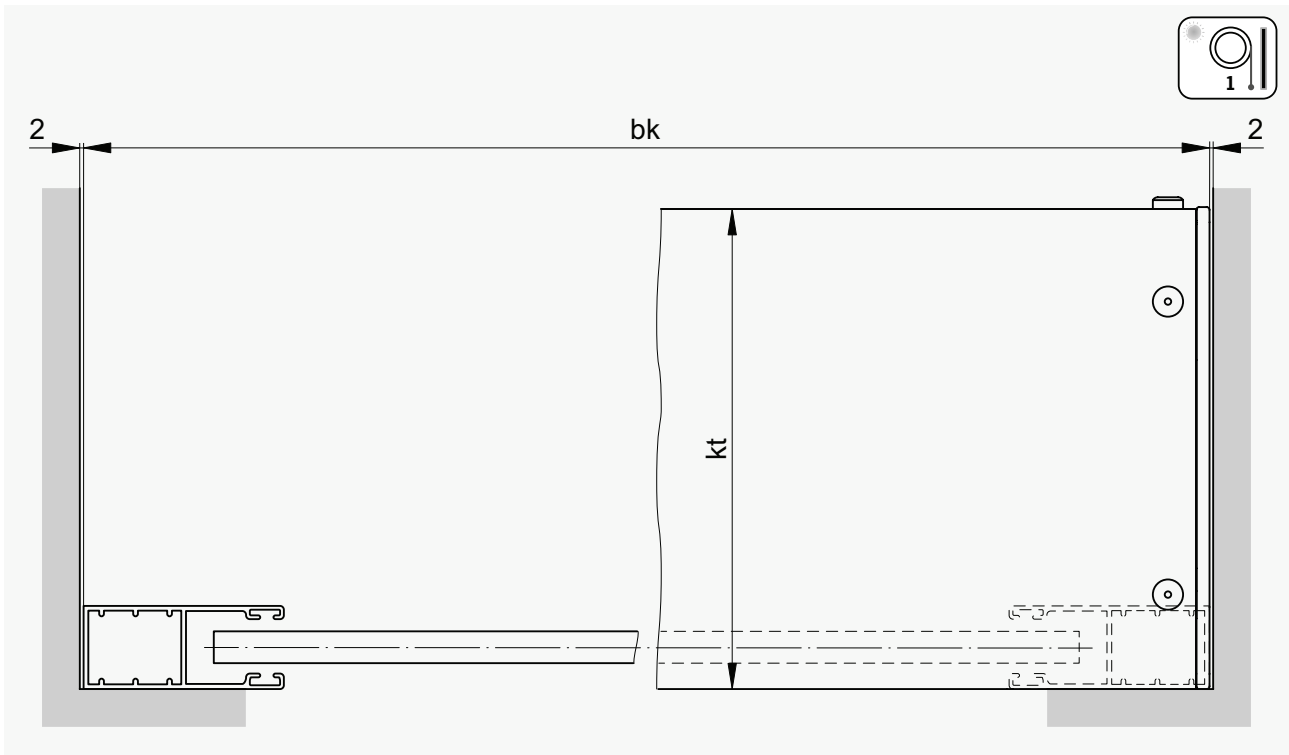
- Standard
- Option

Befestigungspunkte 112
Führungsbefestigungen 109

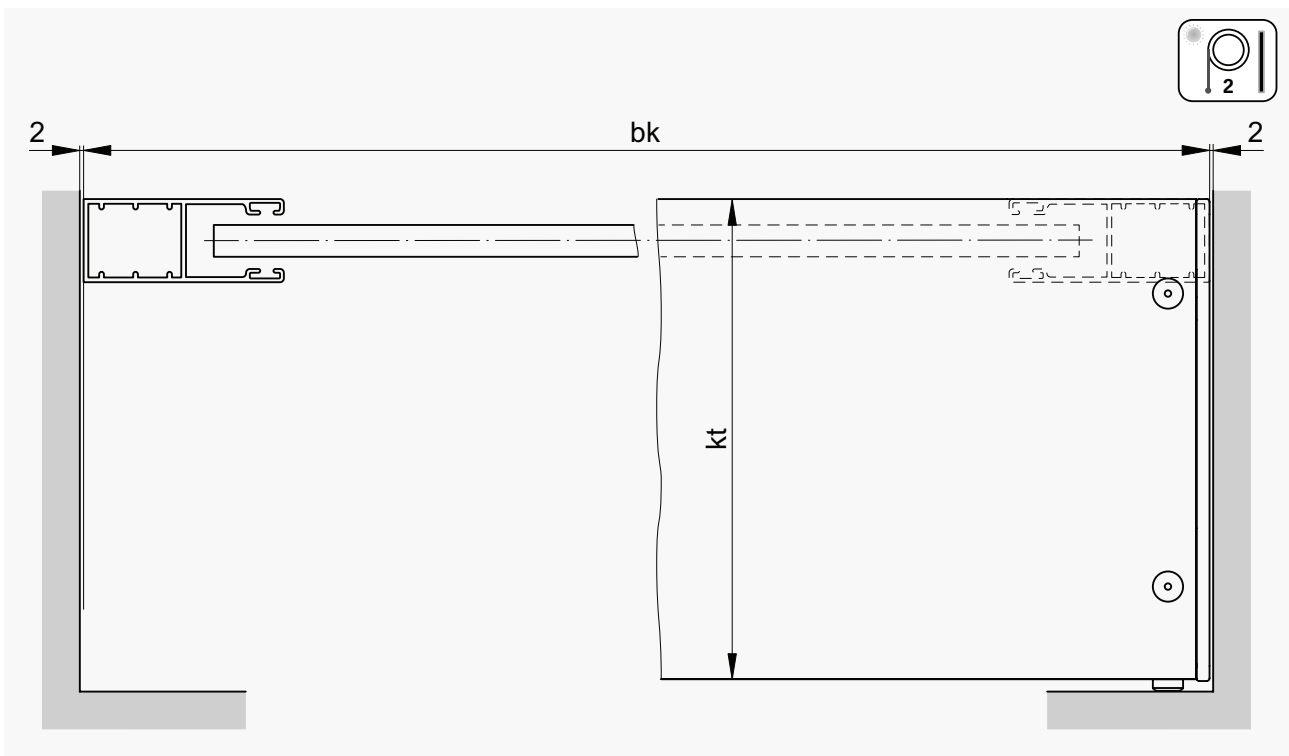
Führungsverlängerung und Anschrägung 110
--	-----------

Schnitte / Details

Horizontalschnitt

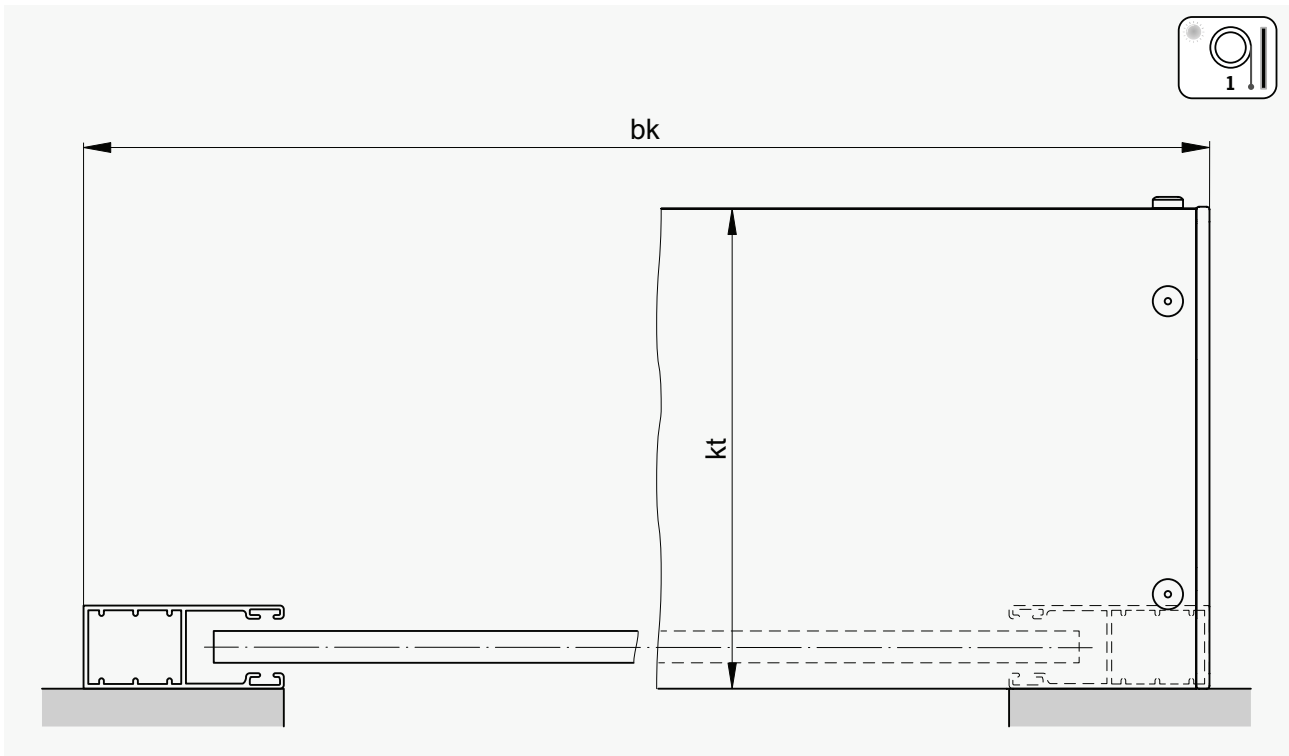


Horizontalschnitt

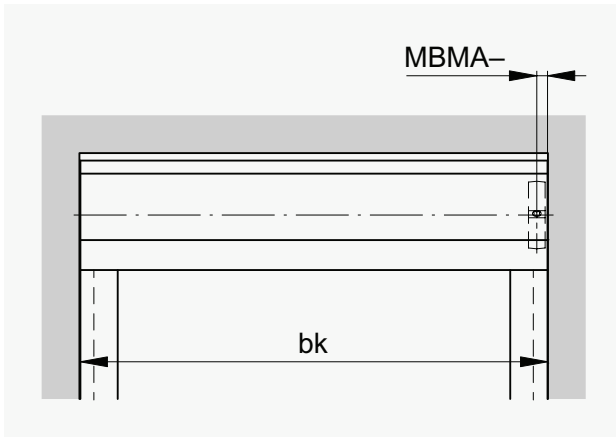


➡ Wert für kt 92

Horizontalschnitt



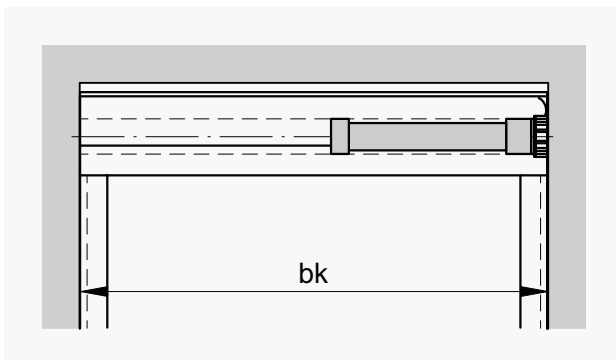
Schnitte für Gelenkkurbelantrieb (MBMA)



MBMA-
15

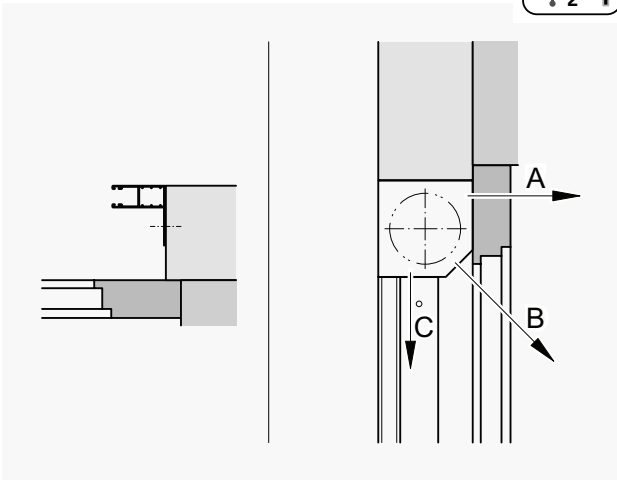
Seitlicher Platzbedarf

Mit Motor

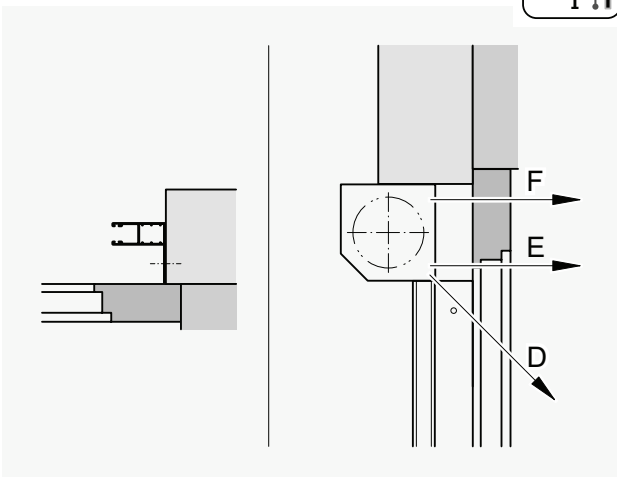


Orientierung Kabel- bzw. Kurbelaustritt

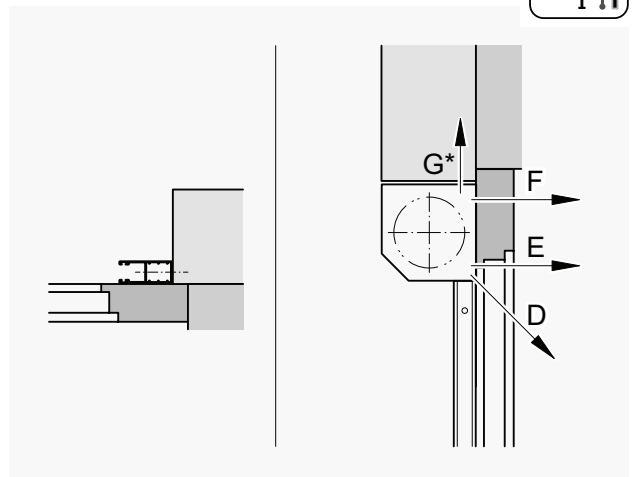
Typ 1



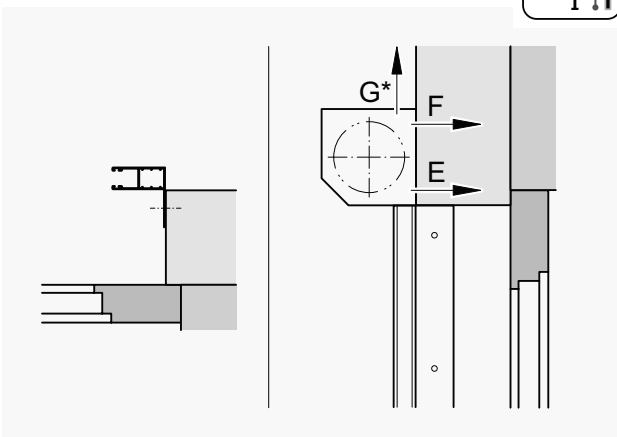
Typ 2



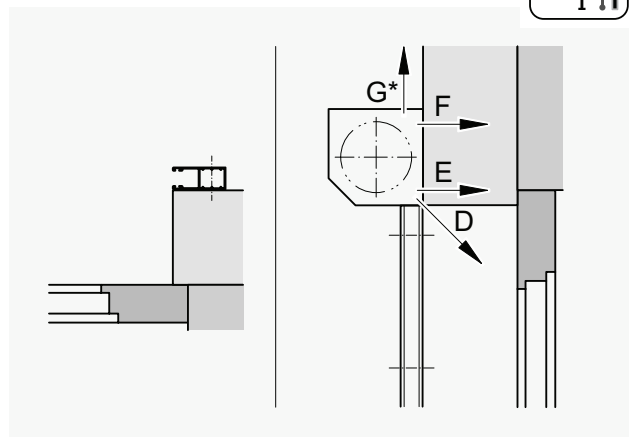
Typ 4



Typ 3 | Fassadenmontage



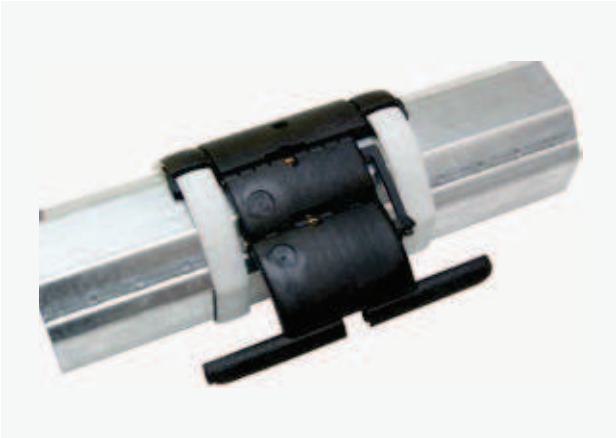
Typ 5 | Fassadenmontage



* «G» nur mit Motorantrieb

Automatische Verriegelung

Automatischer Verschluss



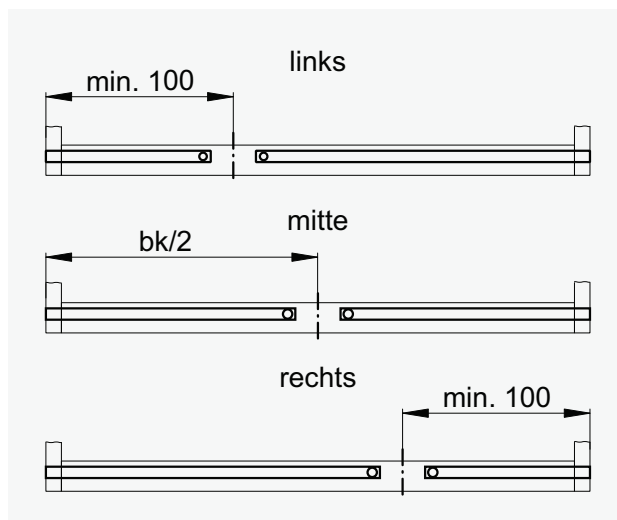
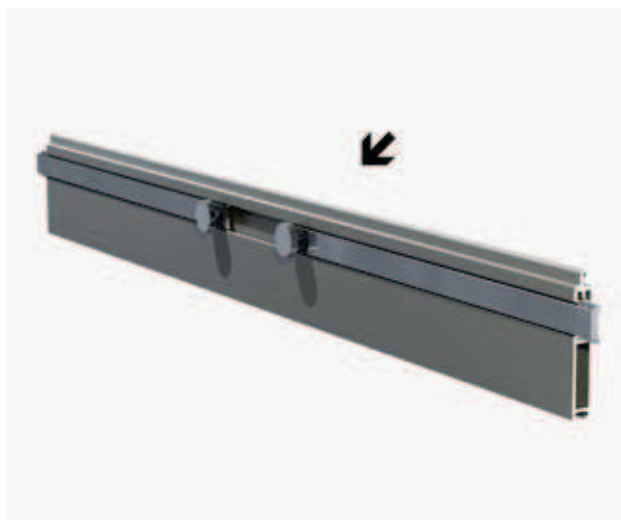
Bedienung	Stab		
	DP 37	RS 37 SL	DP 41
Manuell	○	●	○
Motor	●	●	●

- Standard
- Option

Verschlussysteme Endschiene

- ⚠ Bei Federwalzantrieb unbedingt erforderlich!
Bei Motorantrieb nur in Verbindung mit der Option Produkteschutz!

Handriegel



für Endschiene

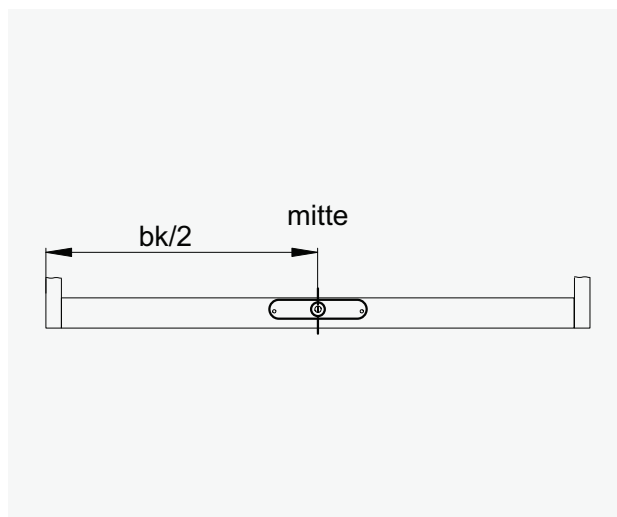
A 54

B 60



Standardschloss

Vento



für Endschiene

A 54

B 60



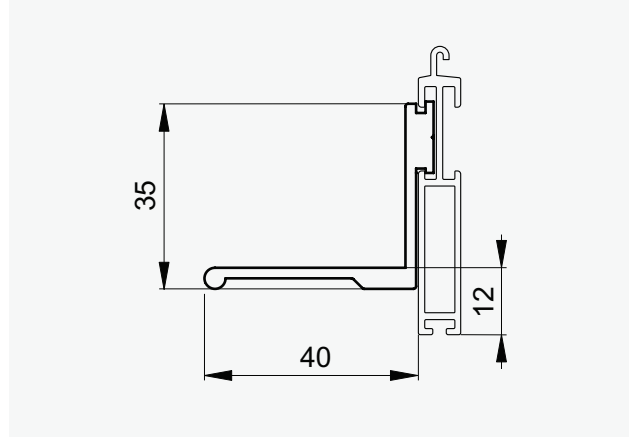
↗ Schutzseite

Anschlagwinkel

An der Endschiene

Vento

40x35 | durchgehend



für Endschiene

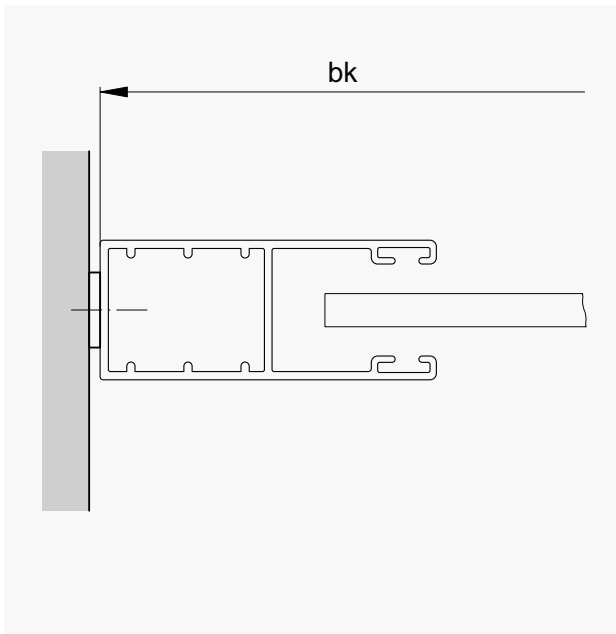
A 54

B 60



Führungsmontage (Prinzip)

Führungen aufgesetzt (auf Leibung)



Für bk allfällige Führungsunterlage beachten:
Standard: 2 mm

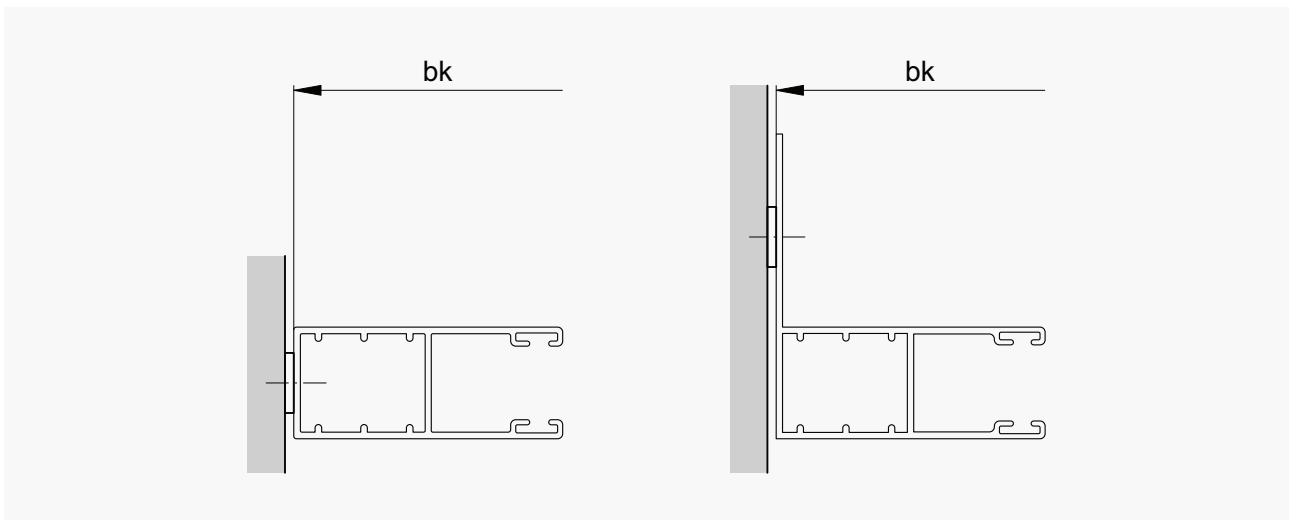
Führungsbefestigungen (Prinzip)

Übersicht

													Typ
A	B	Bd	C	Cd	E	F	G	M	T	Tv	V	Wv	
●	-	-	-	-	-	-	●	-	-	-	-	-	

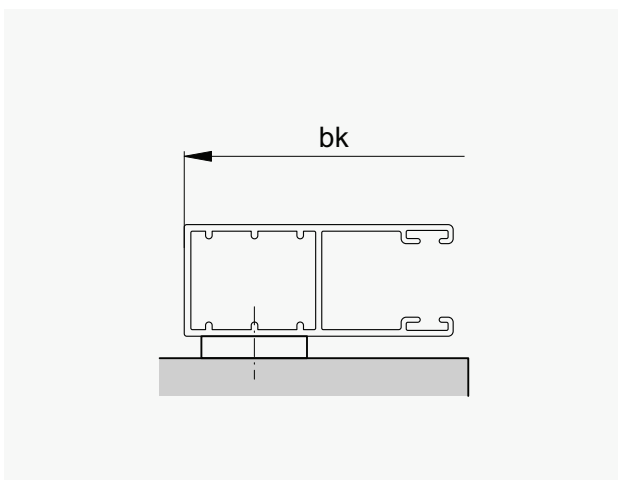
- uneingeschränkt anwendbar

A Leibungsmontage



Für bk allfällige Führungsunterlage beachten:
Standard: 2 mm

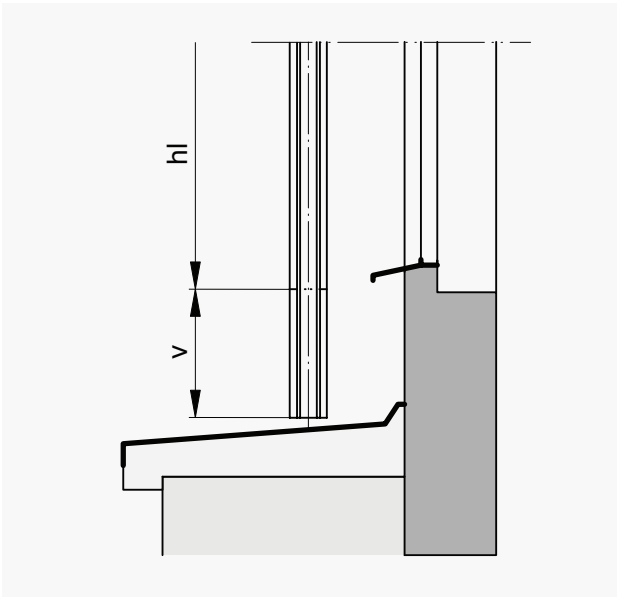
G Fassadenmontage



Allfällige Führungsunterlage beachten:
Standard: 5 mm

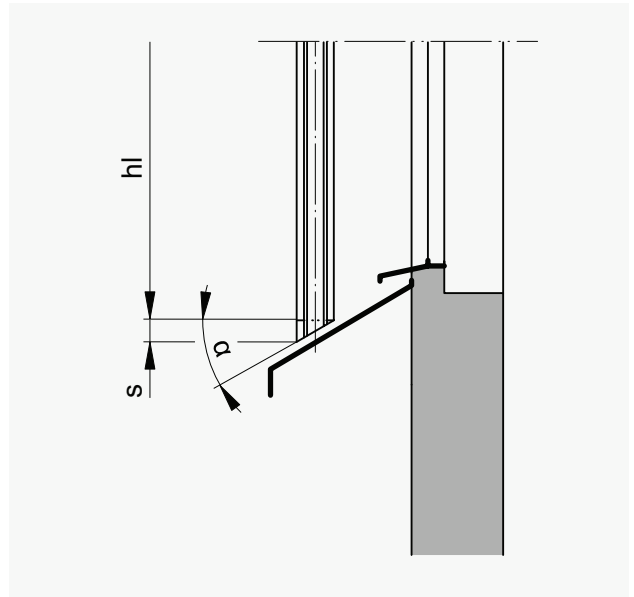
Führungsverlängerung und Ansträgung

Verlängerung



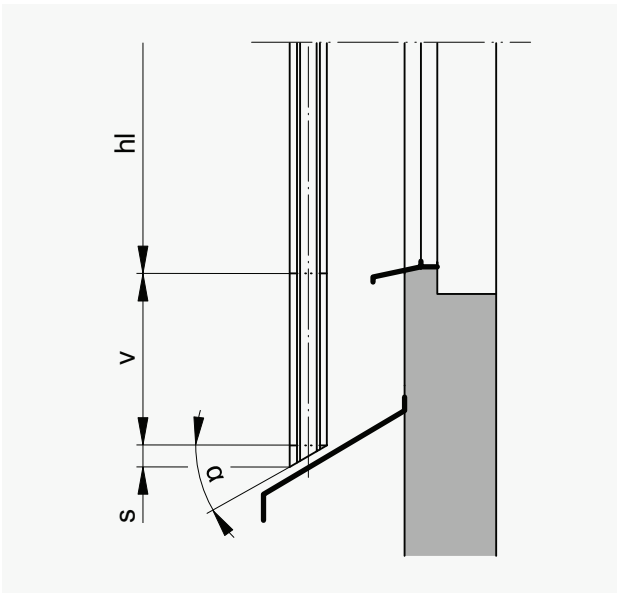
v
0...1000

Ansträgung



α
5...60°

Verlängerung und Ansträgung

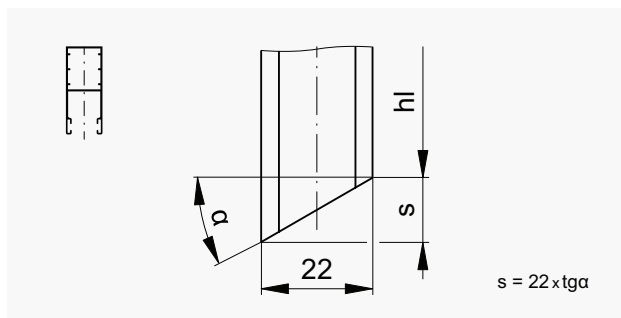


v
0...1000

α
5...60°

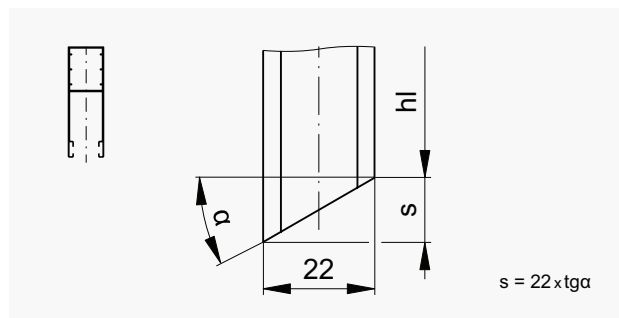
Anschrangung an den Fuhungen

Fix | 22x53



α	s	α	s	α	s	α	s	α	s	α	s	α	s
5	2	15	6	25	10	35	15	45	22	55	31	5	2
6	2	16	6	26	11	36	16	46	23	56	33	6	2
7	3	17	7	27	11	37	17	47	24	57	34	7	3
8	3	18	7	28	12	38	17	48	24	58	35	8	3
9	3	19	8	29	12	39	18	49	25	59	37	9	3
10	4	20	8	30	13	40	18	50	26	60	38	10	4
11	4	21	8	31	13	41	19	51	27			11	4
12	5	22	9	32	14	42	20	52	28			12	5
13	5	23	9	33	14	43	21	53	29			13	5
14	5	24	10	34	15	44	21	54	30			14	5

Fix | 22x67

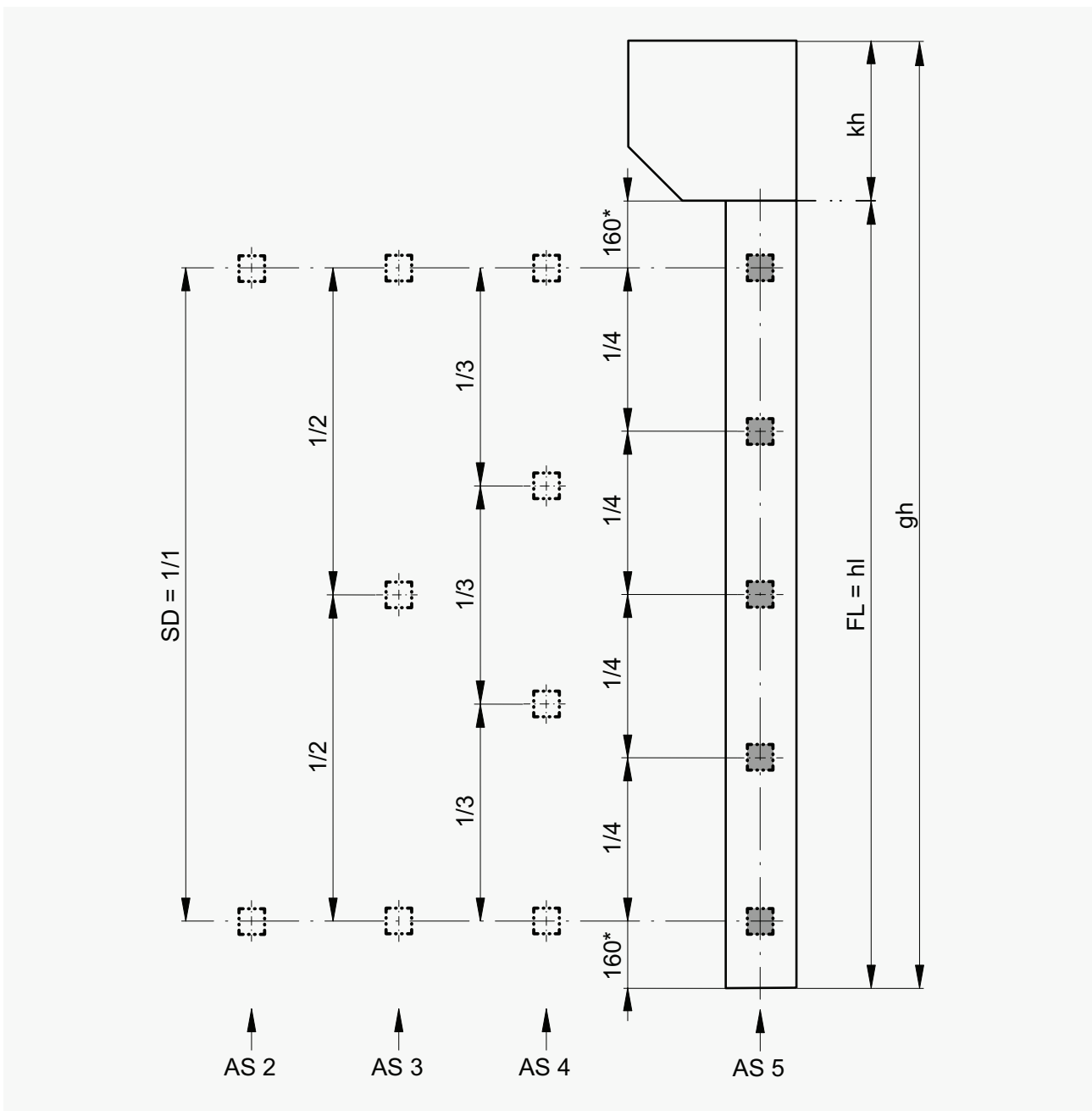


α	s	α	s	α	s	α	s	α	s	α	s	α	s
5	2	15	6	25	10	35	15	45	22	55	31	5	2
6	2	16	6	26	11	36	16	46	23	56	33	6	2
7	3	17	7	27	11	37	17	47	24	57	34	7	3
8	3	18	7	28	12	38	17	48	24	58	35	8	3
9	3	19	8	29	12	39	18	49	25	59	37	9	3
10	4	20	8	30	13	40	18	50	26	60	38	10	4
11	4	21	8	31	13	41	19	51	27			11	4
12	5	22	9	32	14	42	20	52	28			12	5
13	5	23	9	33	14	43	21	53	29			13	5
14	5	24	10	34	15	44	21	54	30			14	5

Befestigungspunkte

Ohne Verlängerung

FL	AS
≤ 699	2
700–1799	3
1800–2499	4
≥ 2500	5

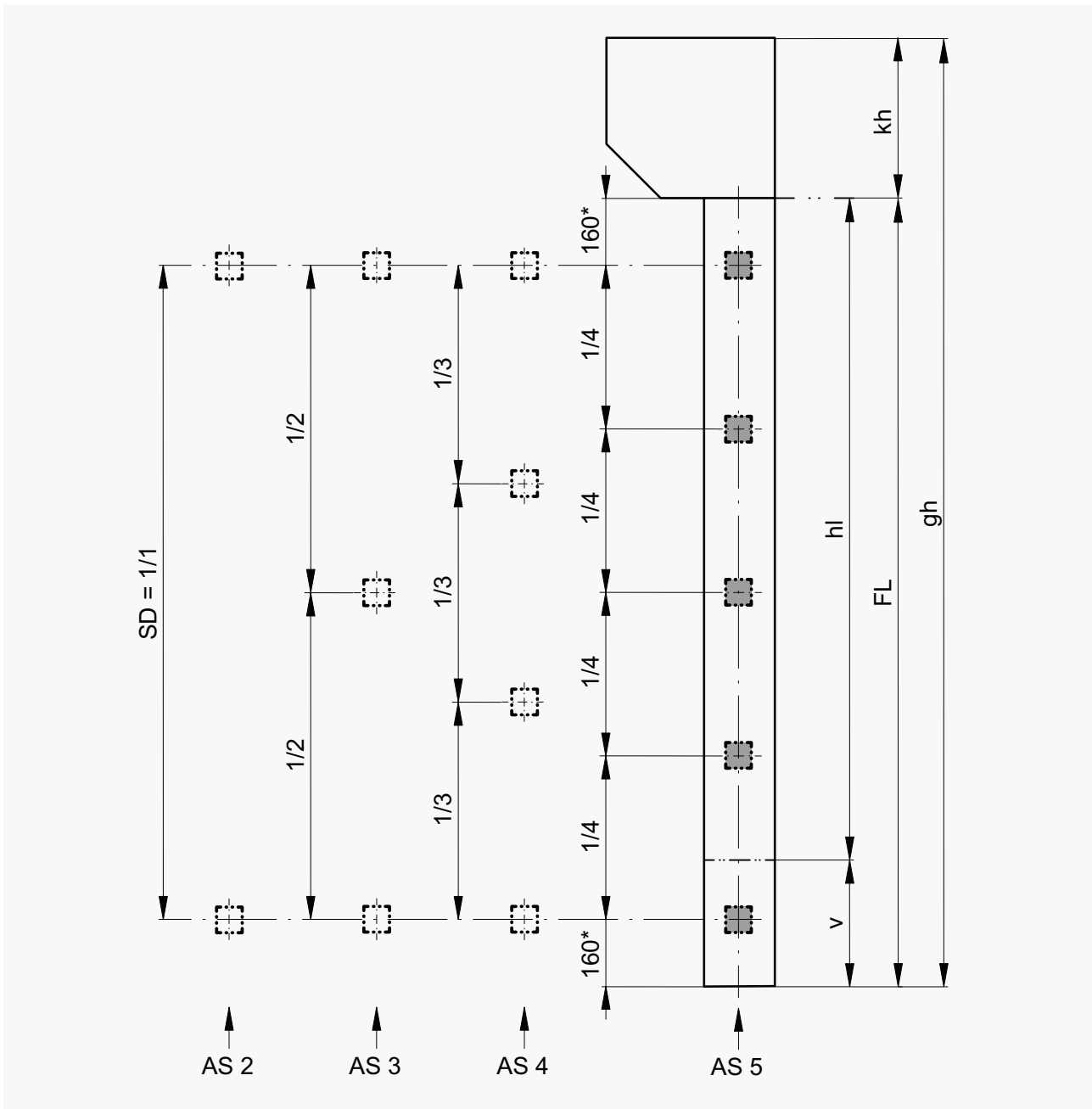


AS: Anzahl Schlitz
SD: Schlitzdistanz, max. 500

* Führungsbefestigung Typ G: 100

Mit Führungsverlängerung

FL	AS
≤ 699	2
700–1799	3
1800–2499	4
≥ 2500	5



AS: Anzahl Schlitz

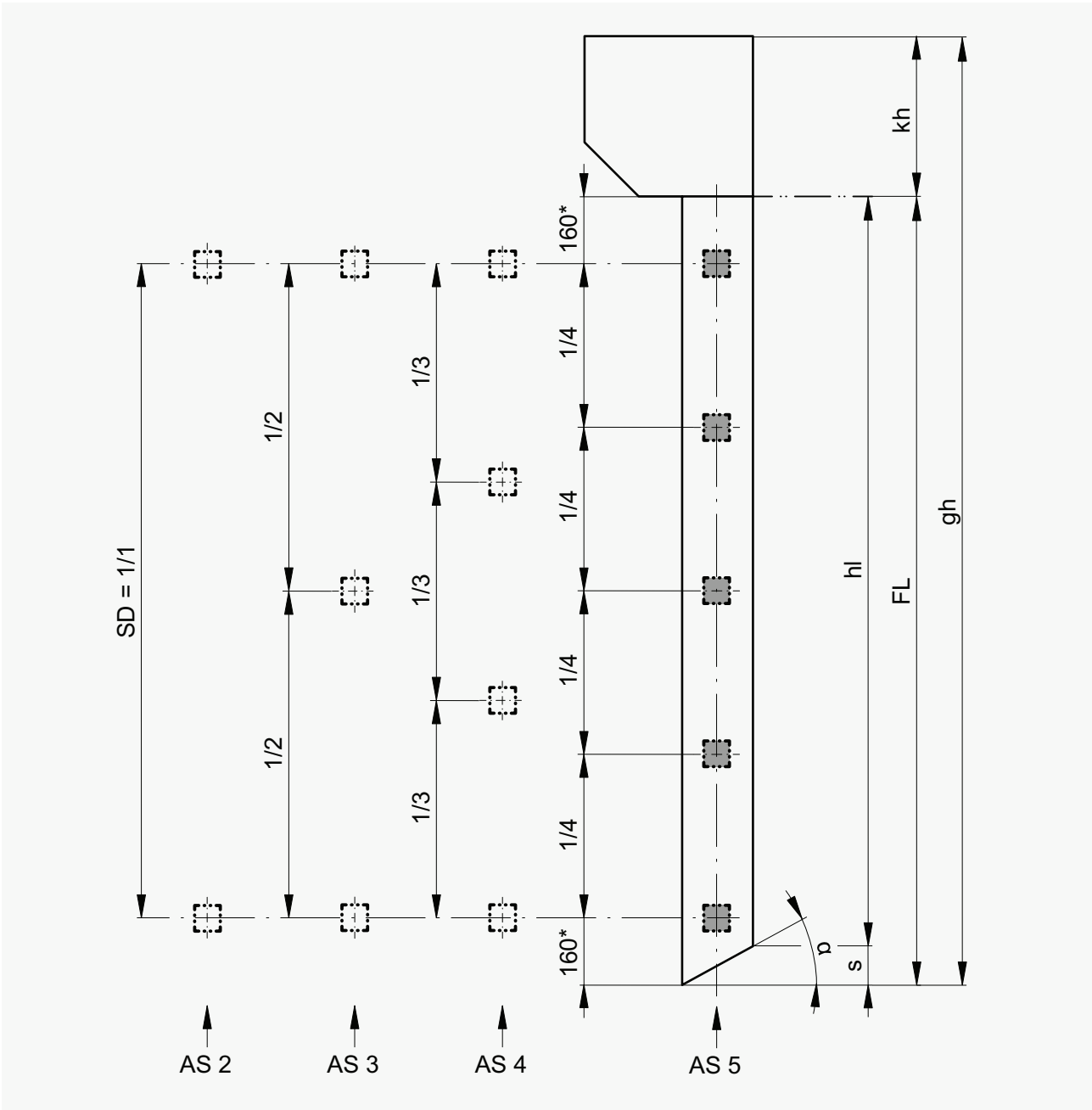
SD: Schlitzdistanz, max. 500

v: Führungsverlängerung, max. 1000

* Führbefestigung Typ G: 100

Mit Ansträgung

FL	AS
≤ 699	2
700–1799	3
1800–2499	4
≥ 2500	5



AS: Anzahl Schlitz

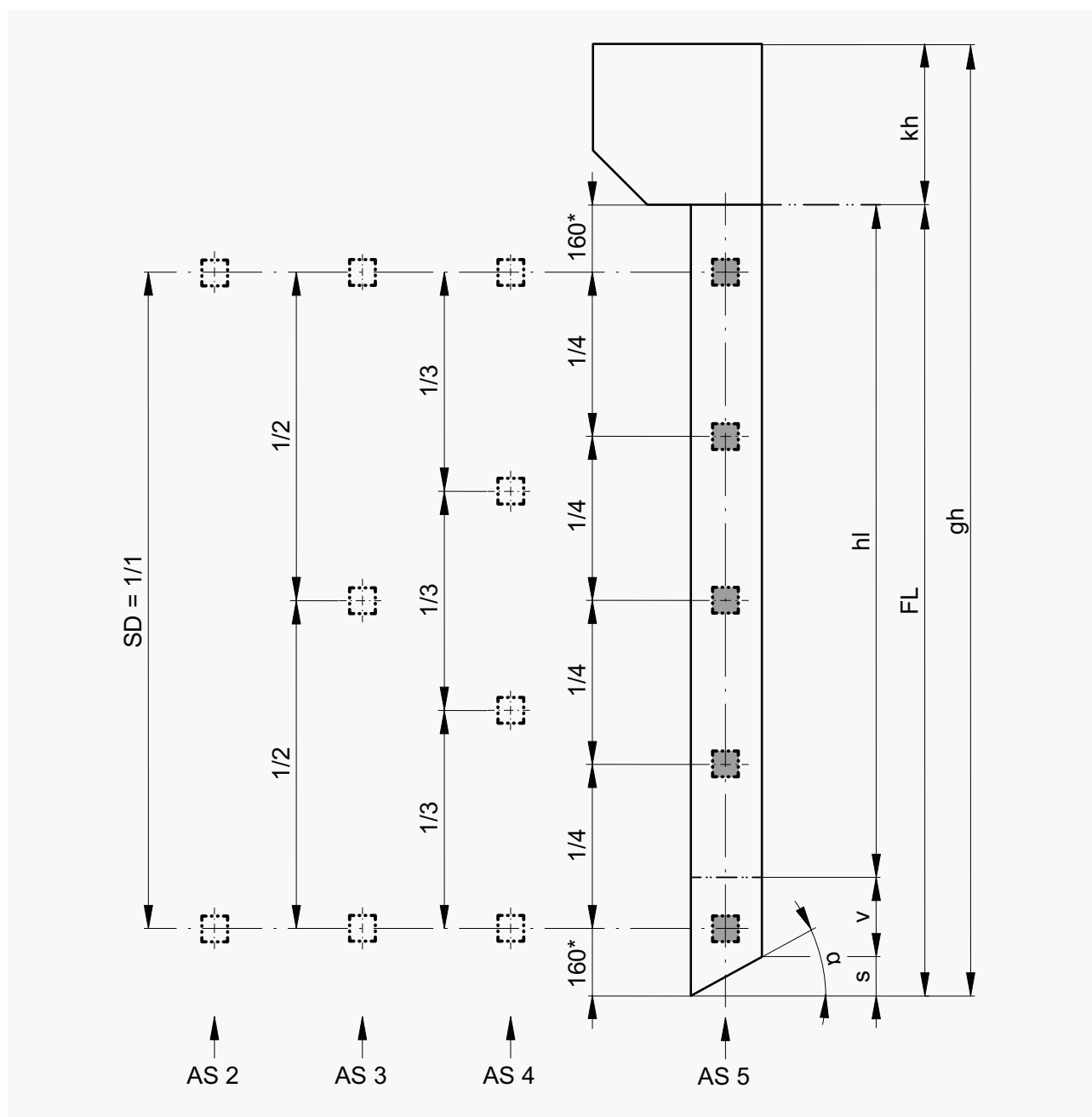
s: Ansträgung (Führungsbreite x tgα)

SD: Schlitzdistanz, max. 500

* Führungsbefestigung Typ G: 100

Mit Führungsverlängerung und Anchrägung

FL	AS
≤ 699	2
700–1799	3
1800–2499	4
≥ 2500	5



AS: Anzahl Schlitz

s: Anchrägung (Führungsbreite $\times \tan \alpha$)

SD: Schlitzdistanz, max. 500

v: Führungsverlängerung, max. 1000

* Führbefestigung Typ G: 100