

NEW

# PERGOLINO



PERGOLA & PAVILLON

**DIE FLEXIBLE UND SCHLANKE TERRASSEN-  
BESCHATTUNG FÜR FRISCHLUFTLIEBHABER.  
OB BEI SONNE ODER REGEN.**



# PERGOLINO P3600



Variable Konsolen-Positionierung



Automatische Tucharretierung (Stoblock)

- Sehr schlanke Konstruktion
- Hohe Montageflexibilität dank verschiebbaren Konsolen und Führungsschienen
- Integrierte Wasserrinne für seitliches Abfließen des Regenwassers
- Hohe Tuchspannung durch automatische Tucharretierung (Stoblock)
- Einsatz bei Regen möglich mit entsprechender Neigung und zurückgespanntem, wasserabweisendem Tuch
- Verschiedene Bodenbefestigungen der Stützen (Blumentrog, Bodenhülsen, Fussplatte)
- Grosse Beschattungsfläche möglich – bis zu 6 m Ausladung

min. 100 cm  
max. 700 cm\*

min. 140 cm  
max. 600 cm

Stützenhöhe  
max. 250 cm

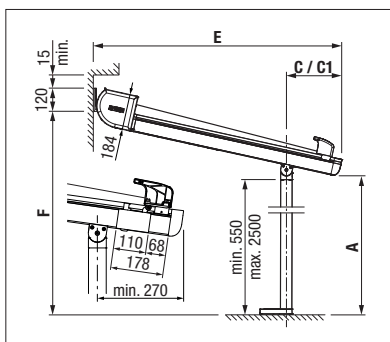
\* ab 601 cm mit 3 Führungsschienen



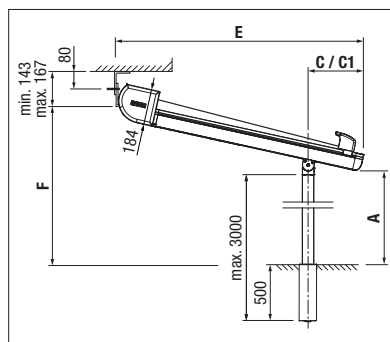
### Optionen:

- Integrierter Wasserkanal für seitliches Abfließen des Regenwassers.
- Dimmbare LED-Beleuchtung (Tunable White) integriert in den Führungen oder im Leitrohr.

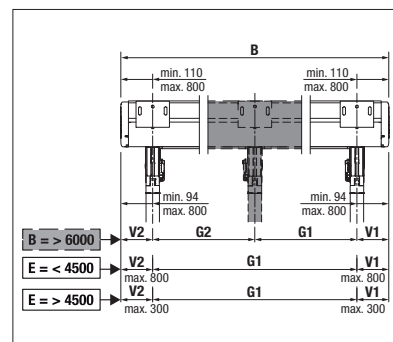
Technische Massangaben in Millimeter



Wandmontage mit Fussplatte



Deckenmontage mit Bodenhülsen



Mit drei Führungen



REGISTRIERUNG ERFORDERLICH

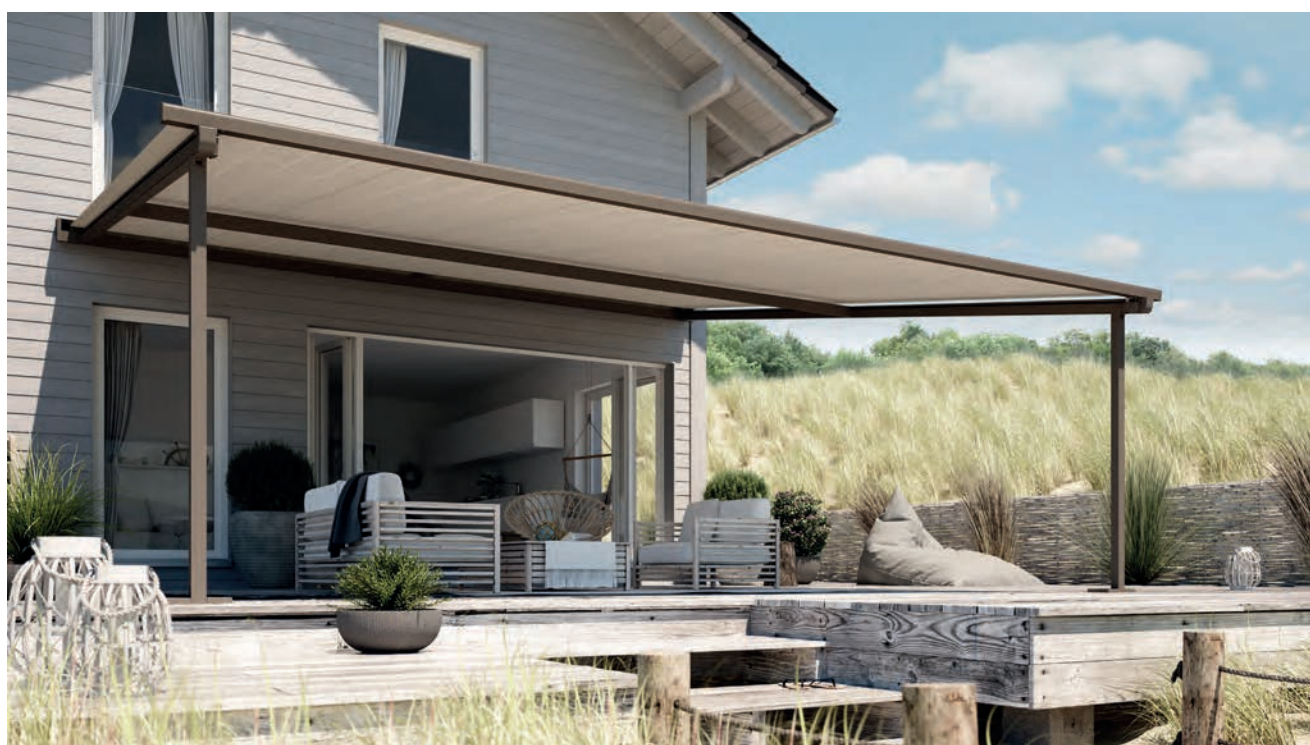




LED-Beleuchtung



Konstante Tuchspannung



#### Unsere 3D-Lösung exklusiv für Sie

- 1 STOBAG AR-App im App Store oder bei Google Play herunterladen
- 2 App öffnen
- 3 Kamera auf das Hauptbild vorne richten und scannen
- 4 Produkt in 3D anschauen



#### COLORS

Entdecken Sie die vielfältigen Möglichkeiten bei der Auswahl der Gestellfarben.



#### FABRICS

Wählen Sie aus einem reichhaltigen Angebot von Stoffen und Farben.



#### ELECTRICS

Mehr Komfort durch die Automatisierung, Steuerungs- und Beleuchtungssysteme.



**IN UNSERER HEKTISCHEN ZEIT  
SCHAFFT STOBAG  
ORTE DES RÜCKZUGS UND HARMONIE.**