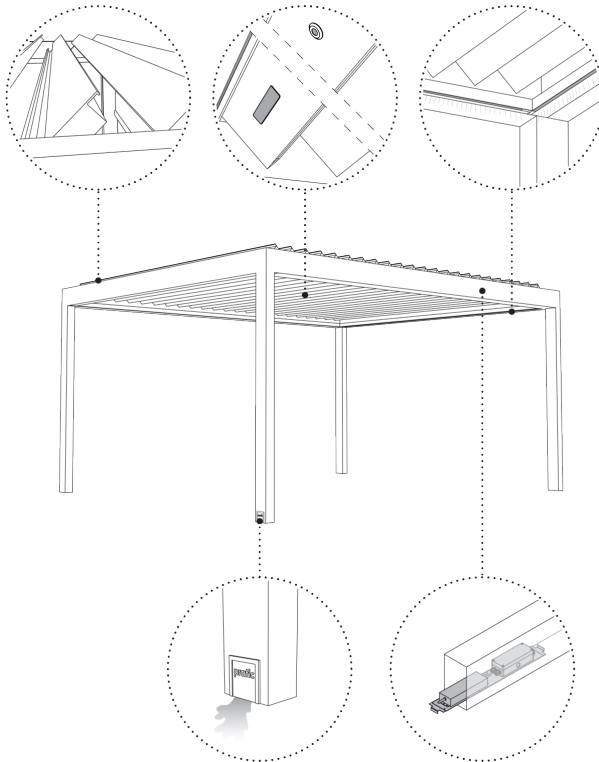


Hi-Pergolas



Scheda tecnica di Pre-Installazione
Pre-Installation technical sheet
Fiche technique de pre-installation
Vorinstallationsblatt

[Dimensioni in cm]
[Dimension in cm]
[Dimensions cm]
[Abmessungen in cm]

IT - È possibile scaricare la versione più recente di questo documento dal nostro portale B2B (effettuare una scansione del codice QR qui riportato o andare direttamente sul sito <http://b2b.pratic.it/login.jsf>). La Pratic F.Ili Orioli SpA considera questo documento come riservato e destinato al solo installatore del prodotto a cui il documento stesso è associato. La Pratic F.Ili Orioli SpA specifica, inoltre, che il presente documento viene fornito a solo scopo illustrativo ai fini del montaggio e/o della manutenzione del prodotto a cui questo documento è associato attraverso il nome commerciale del modello. È vietato qualsiasi utilizzo di questo documento a fini differenti da quelli indicati, così come la riproduzione e/o la divulgazione, anche parziale, a terzi, senza l'autorizzazione scritta specifica della Direzione della Pratic F.Ili Orioli SpA.

EN - You can download the latest version of this document from our B2B portal (scan the QR code here indicated or go directly to the website <http://b2b.pratic.it/login.jsf>). Pratic F.Ili Orioli Spa considers this document confidential and for the exclusive use of the installer of the product (to which the document is linked). Pratic F.Ili Orioli Spa also specifies that this document is provided for illustrative purpose only for the assembly and/or the maintenance of the product to which this document is linked by the commercial name of the model. Any use of this document for different purposes from those indicated is forbidden, as well as the reproduction and/or disclosure, even partial, to third parties, without the specific written authorization of Pratic F.Ili Orioli Spa management.

FR - On peut télécharger la dernière mise à jour de ce document depuis notre portail B2B (scannez le QR code ci-indiqué ou allez directement sur le site <http://b2b.pratic.it/login.jsf>). La société Pratic F.Ili Orioli Spa considère ce document comme confidentiel et d'utilisation exclusive de l'installateur du produit auquel le document même est lié. La Pratic F.Ili Orioli Spa spécifie aussi que ce document est fourni à seul titre d'illustration pour le montage et/ou l'entretien du produit auquel ce document est lié par le nom commercial du modèle. Toute utilisation de ce document à des fins autres que celles indiquées est interdite, ainsi que la reproduction et/ou la divulgation, même partielle, à des tiers, sans l'autorisation spécifique par écrit de la Direction de la Pratic F.Ili Orioli Spa.

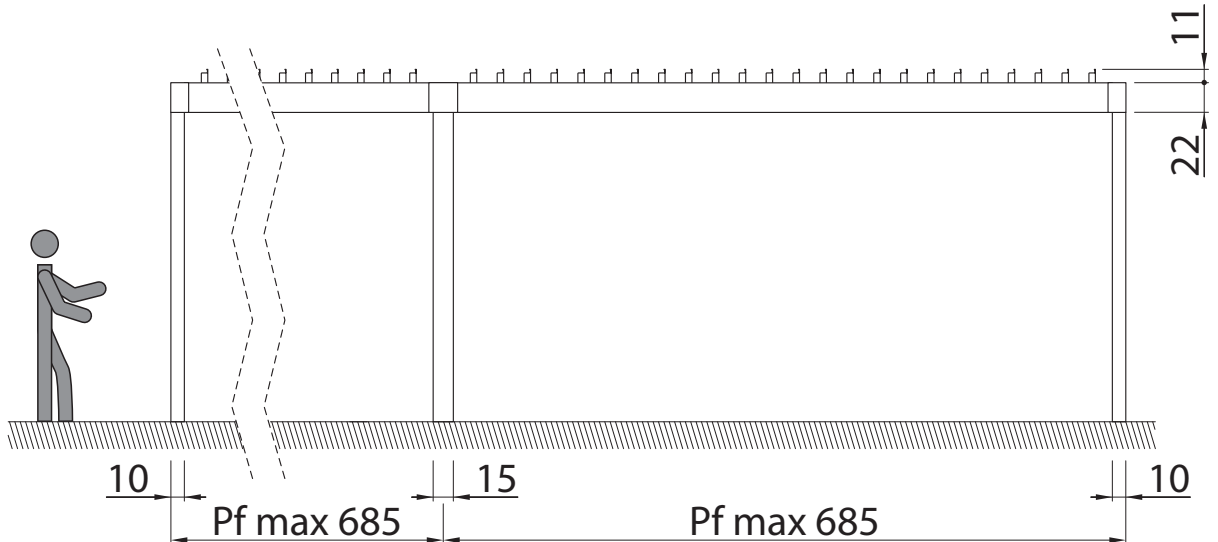
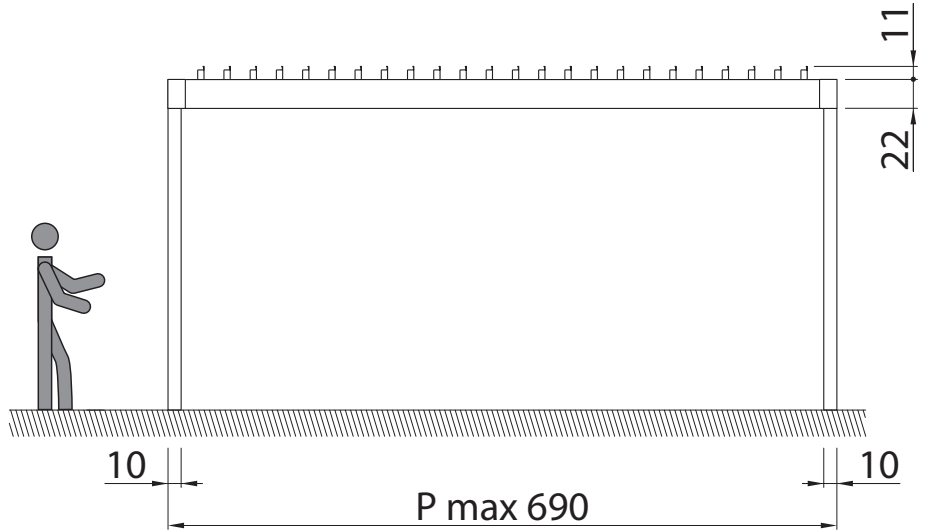
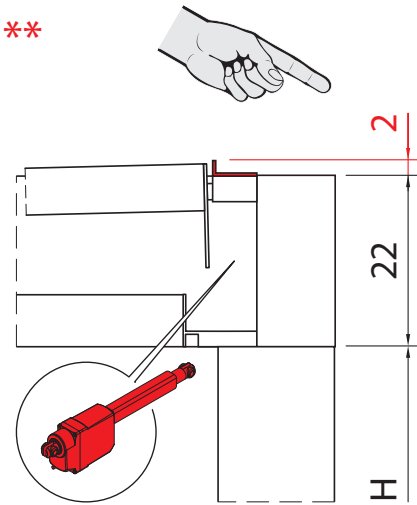
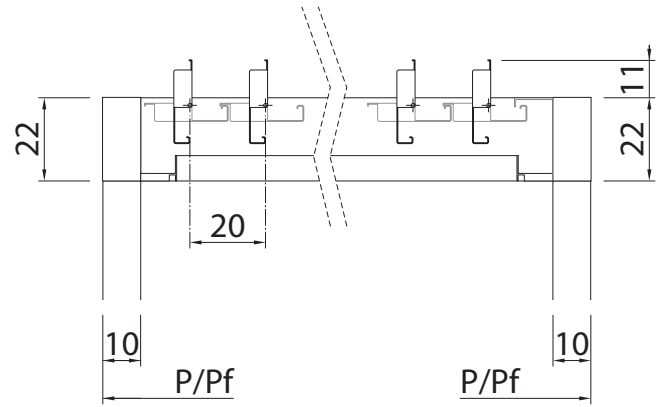
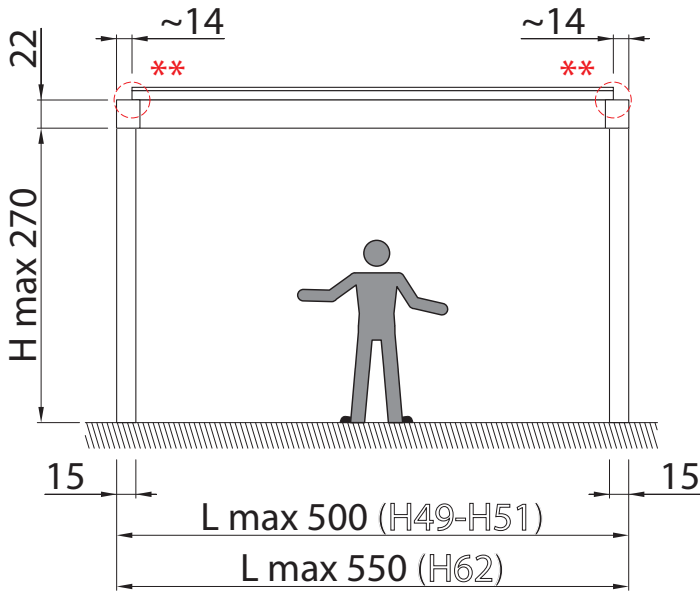
DE - Sie können die aktuellste Version dieses Dokuments von unserem B2B Portal herunterladen (scannen Sie den hier abgebildeten QR-Code oder gehen Sie direkt auf die Webseite <http://b2b.pratic.it/login.jsf>). Die Firma Pratic F.Ili Orioli SpA betrachtet dieses Dokument als vertraulich und es ist nur für den Installateur des Produkts bestimmt, mit dem das Dokument verbunden ist. Des Weiteren, erklärt die Firma Pratic F.Ili Orioli SpA, dass dieses Dokument nur zu Illustrationszwecken bereitgestellt wird. Zwecke in Hinblick auf die Montage bzw. Wartung des Produkts, dem dieses Dokument zugeordnet ist, über den geschäftlichen Name des Modells. Es ist verboten, dieses Dokument für andere als die angegebenen Zwecke zu verwenden, sowie für die teilweise Vervielfältigung bzw. Verbreitung an Dritten ohne ausdrückliche schriftliche Genehmigung der Geschäftsführung der Firma Pratic F.Ili Orioli SpA.





01 Autoportante
Autoportante

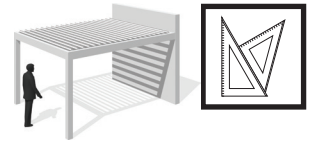
Self-Supporting
Selbsttragend



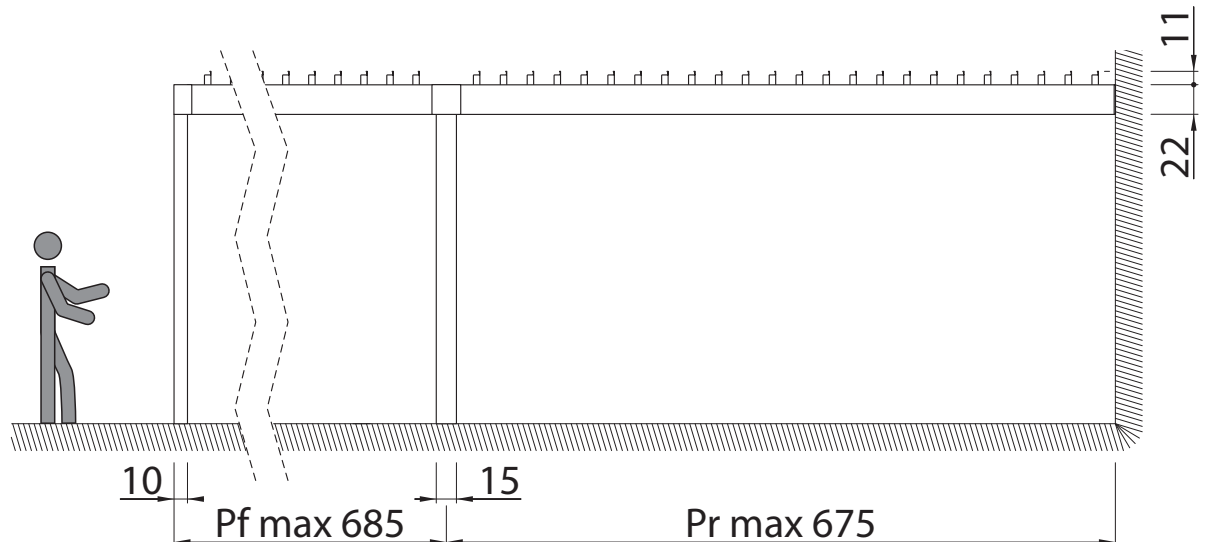
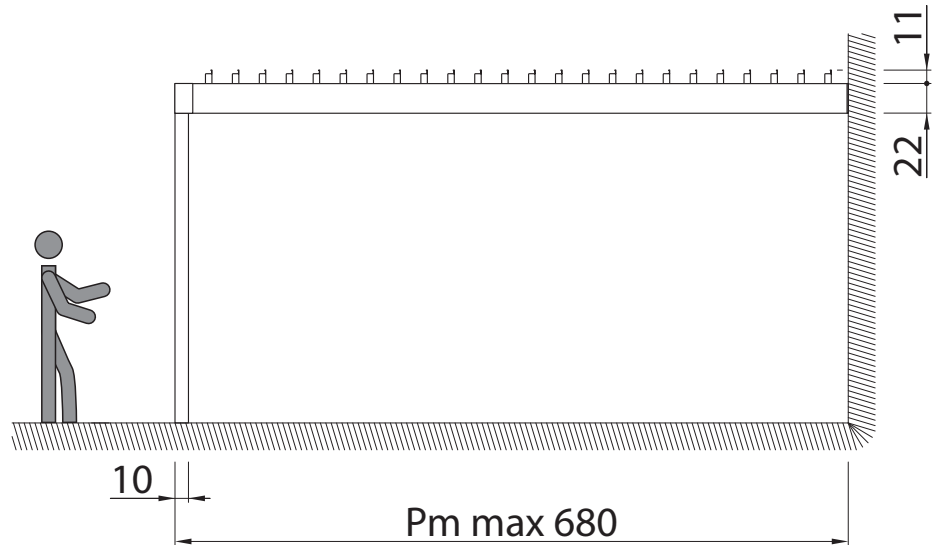
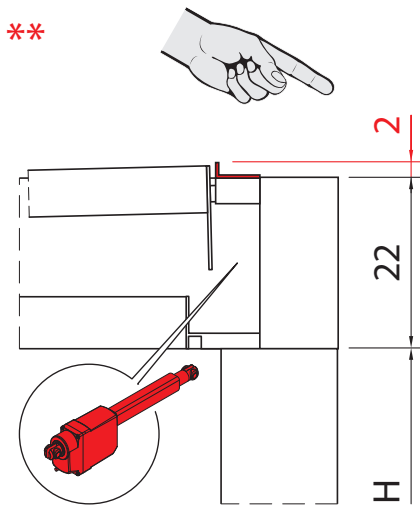
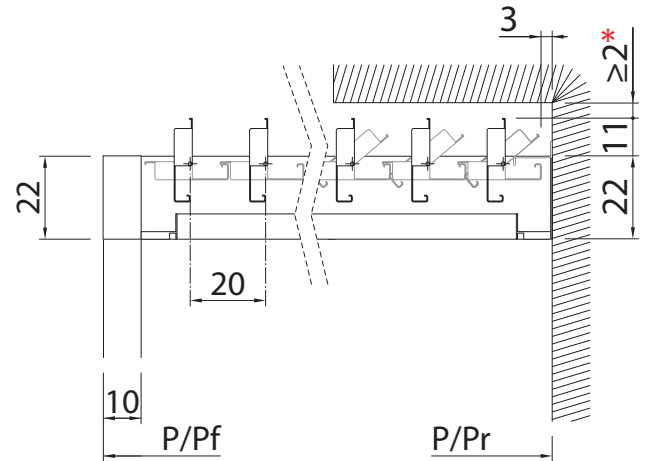
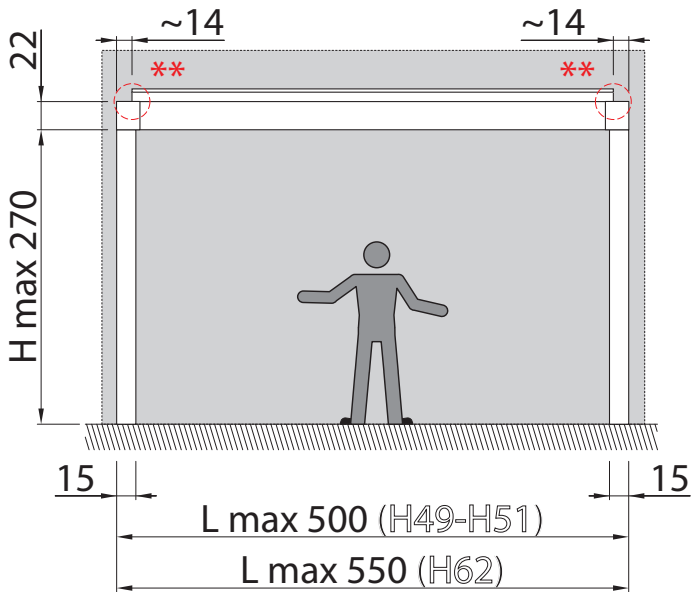
Fissaggio a muro lato Larghezza L
 Fixation murale côté Largeur L

Wall Mounting on the Width side L
 Wandbefestigung auf Seite Tiefe L

02



- * Distanza luce minima sopra la struttura necessaria per l'assemblaggio
 Minimum distance over the structure, necessary for assembly
 Distance minimale au-dessus de la structure nécessaire pour l'assemblage
 Niedrigster Abstand über die zur Montage Erforderliche Struktur





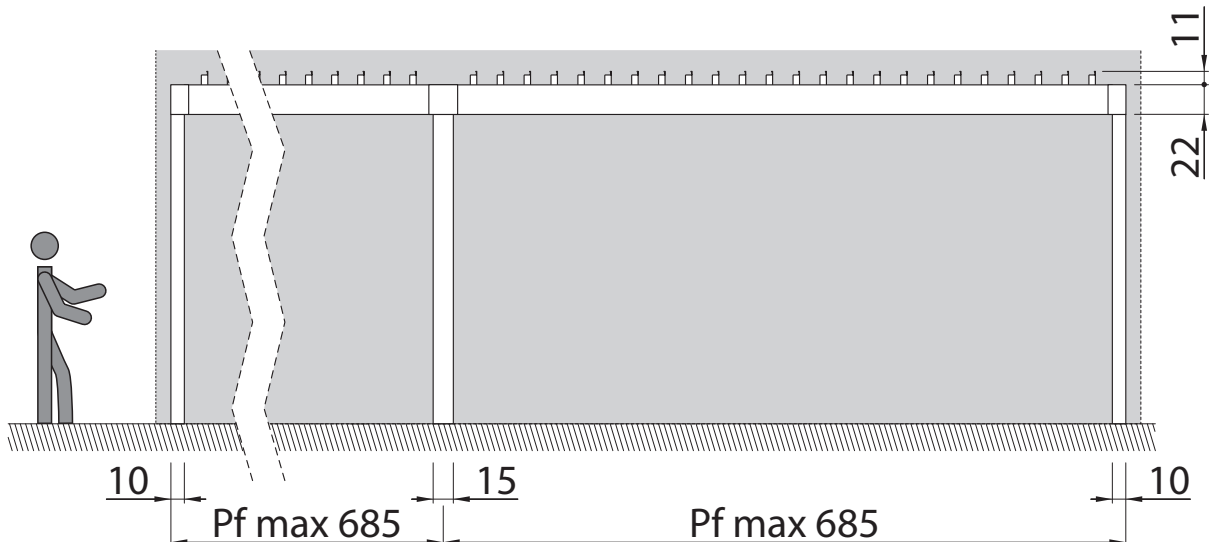
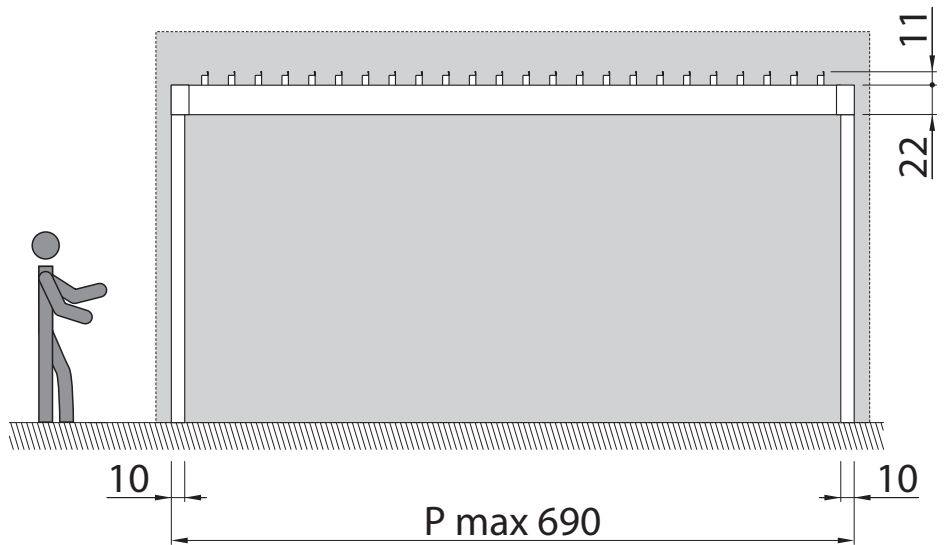
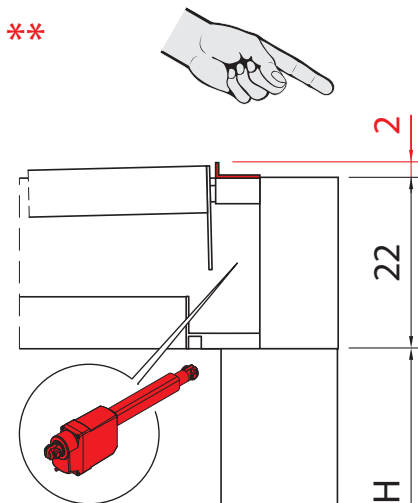
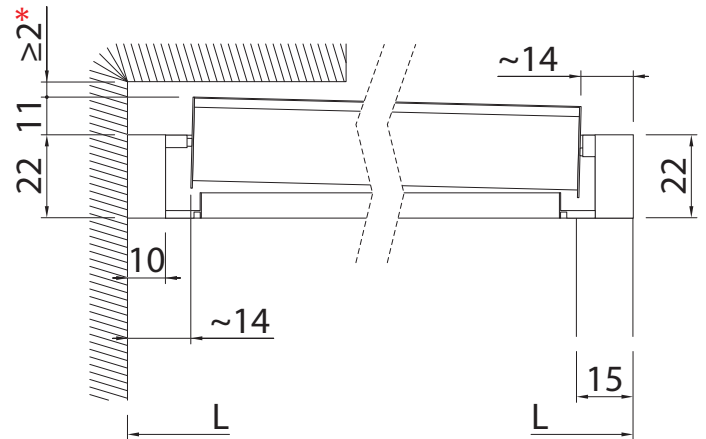
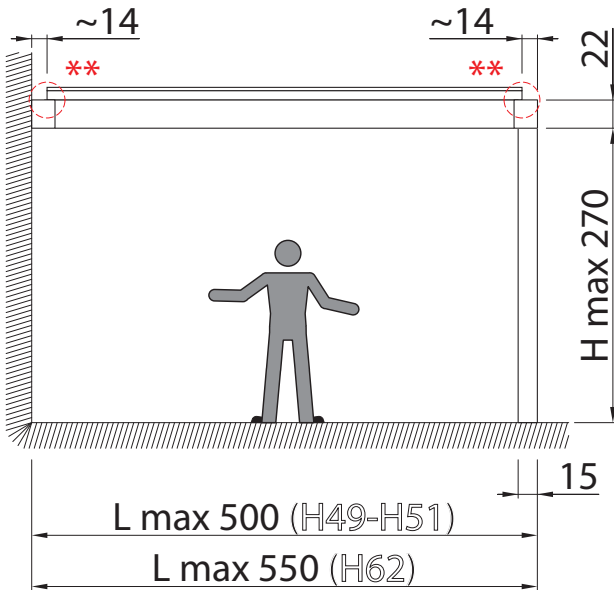
03

Fissaggio a muro lato Profondità P
Fixation murale côté Avancée P

Wall Mounting on the Depth side P
Wandbefestigung auf Seite Breite P



* Distanza luce minima sopra la struttura necessaria per l'assemblaggio
Minimum distance over the structure, necessary for assembly
Distance minimale au-dessus de la structure nécessaire pour l'assemblage
Niedrigster Abstand über die zur Montage Erforderliche Struktur



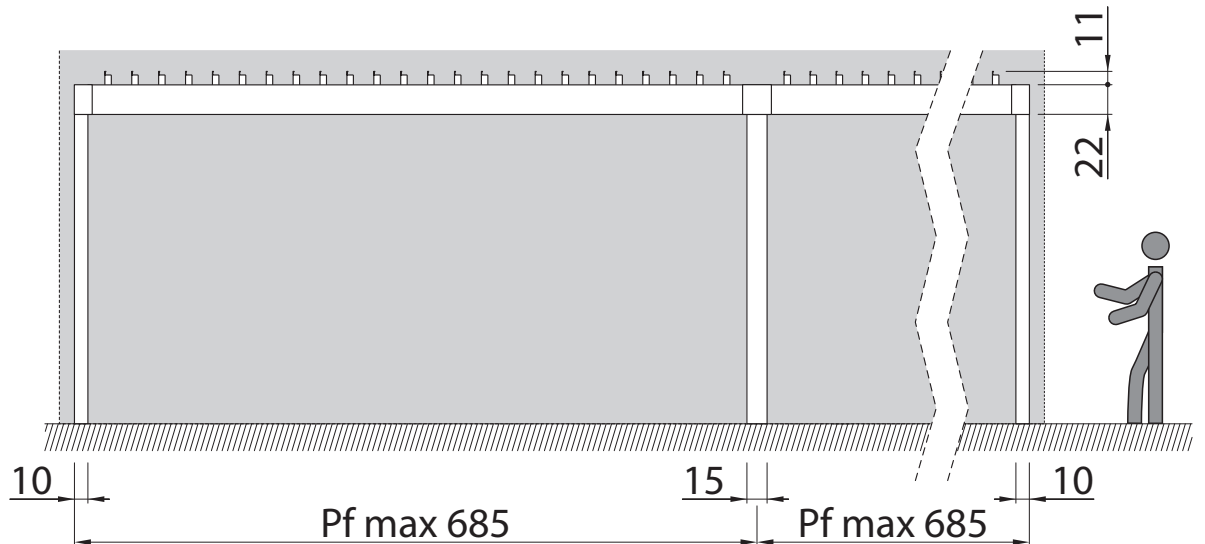
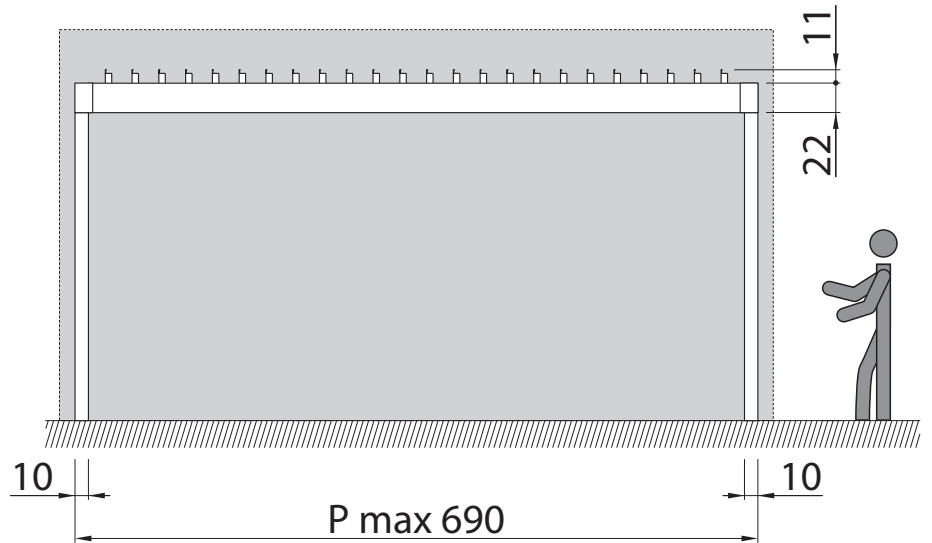
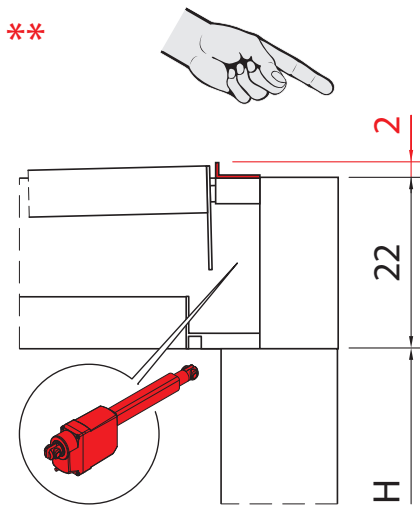
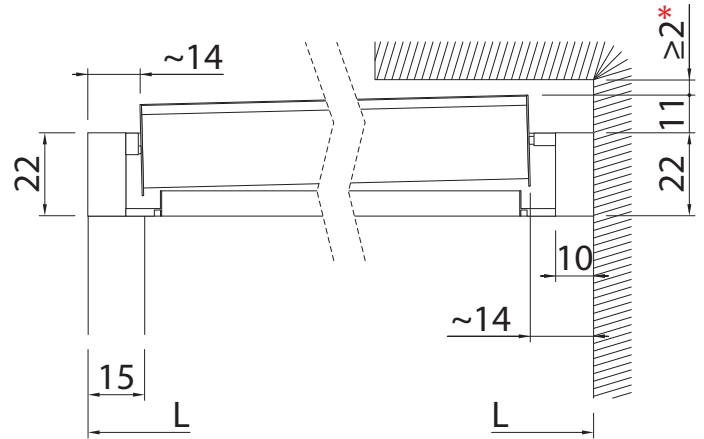
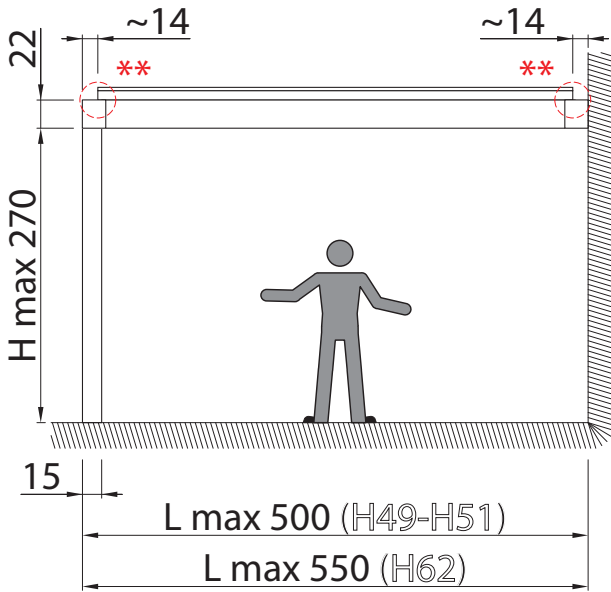
Fissaggio a muro lato Profondità P
 Fixation murale côté Avancée P

Wall Mounting on the Depth side P
 Wandbefestigung auf Seite Breite P

03



- * Distanza luce minima sopra la struttura necessaria per l'assemblaggio
 Minimum distance over the structure, necessary for assembly
 Distance minimale au-dessus de la structure nécessaire pour l'assemblage
 Niedrigster Abstand über die zur Montage Erforderliche Struktur



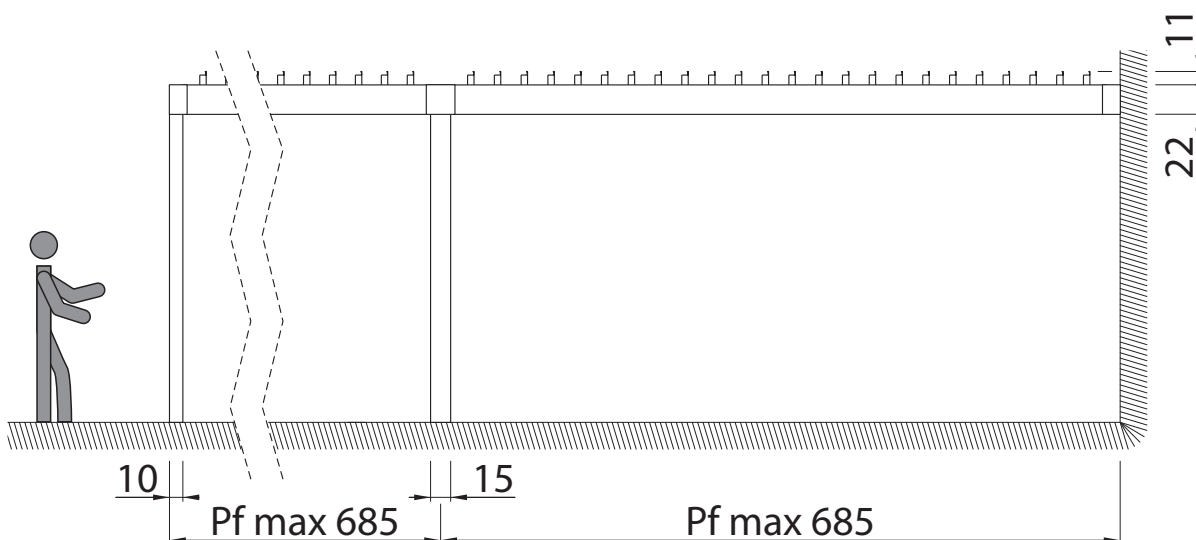
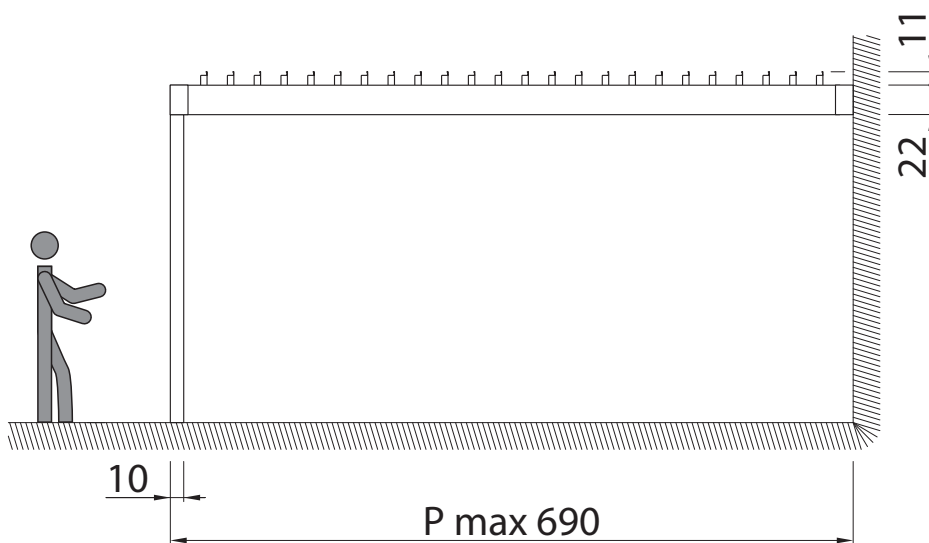
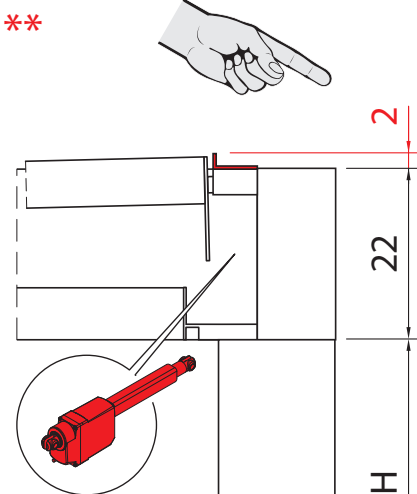
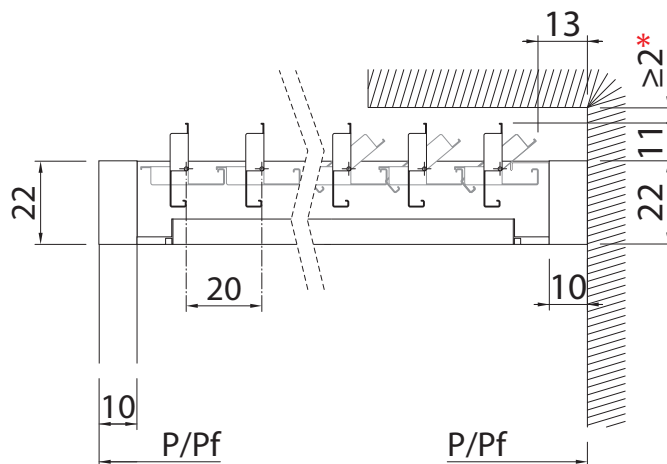
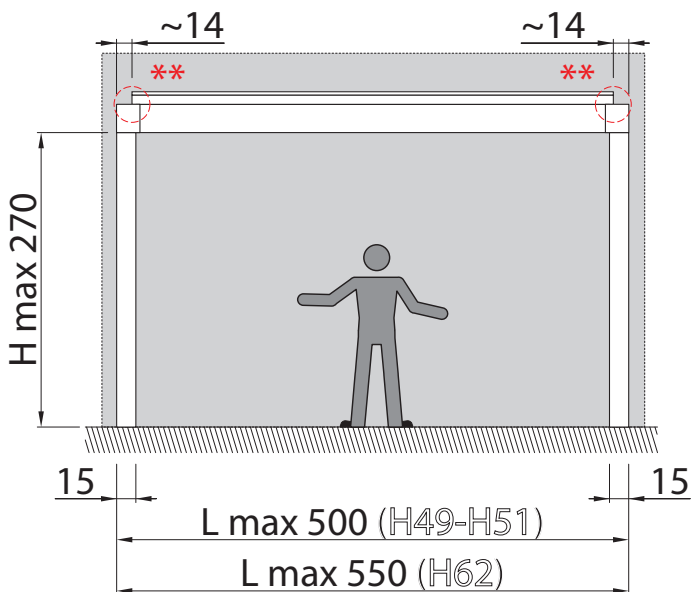


04 Fissaggio a muro lato Larghezza L

Fixation murale côté Largeur L

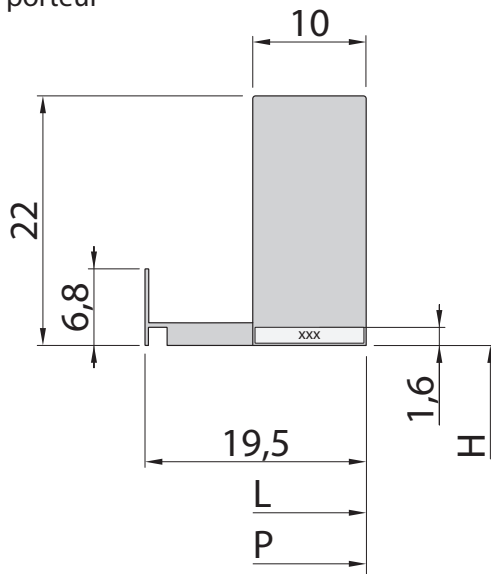
Wall Mounting on the Width side L
Wandbefestigung auf Seite Tiefe L

- * Distanza luce minima sopra la struttura necessaria per l'assemblaggio
Minimum distance over the structure, necessary for assembly
Distance minimale au-dessus de la structure nécessaire pour l'assemblage
Niedrigster Abstand über die zur Montage Erforderliche Struktur



Dettagli tecnici
Détails techniques

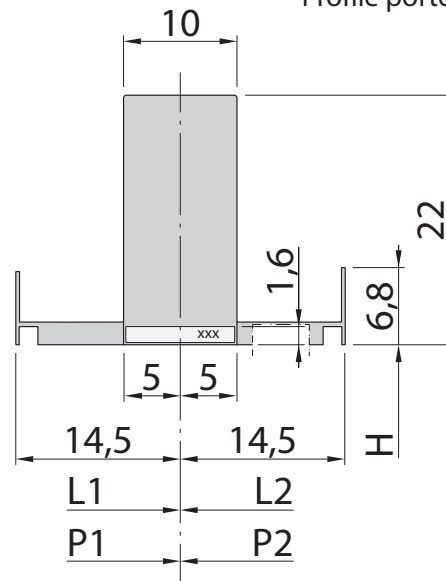
Profilo portante
Supporting profile
Trägerprofil
Profilé porteur



Technical details
Technische Daten



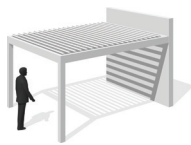
Profilo portante intermedio
Intermediate supporting profile
Mittleres Trägerprofil
Profilé porteur intermédiaire



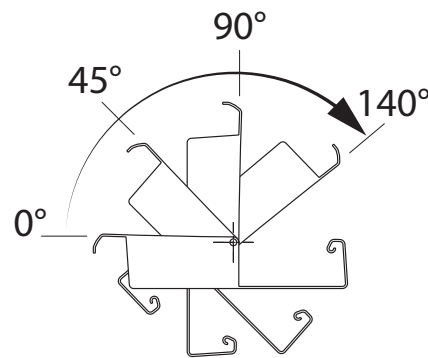
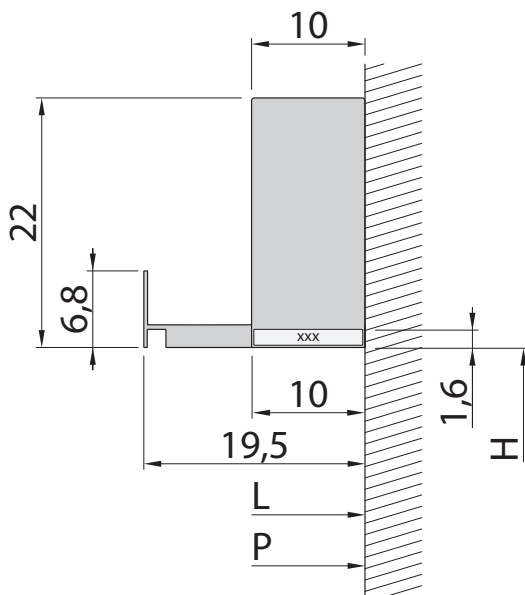
Fissaggio a muro con profilo
Wall mounting with profile
Wandmontage mit Profil
Fixation murale avec profilé



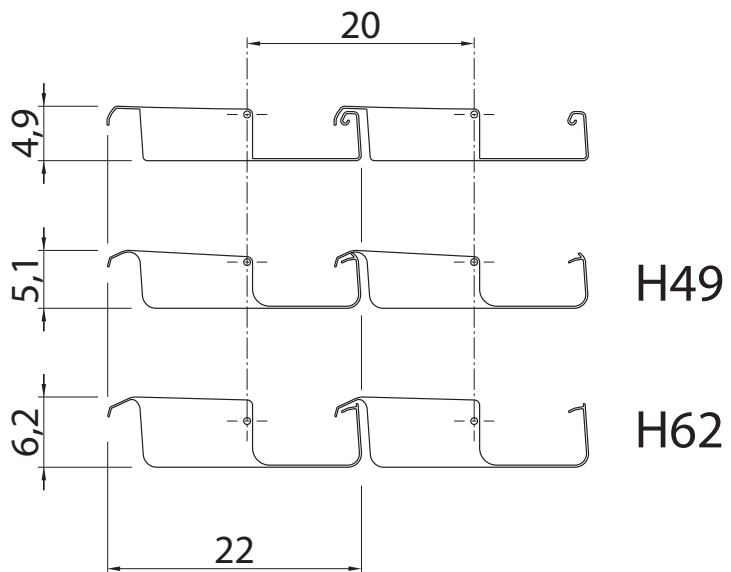
03



04



Profilo lama
Blade profile
Lamellenprofil
Profilé lame

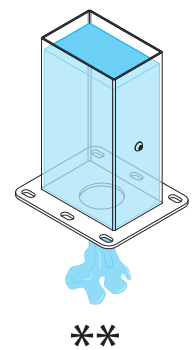
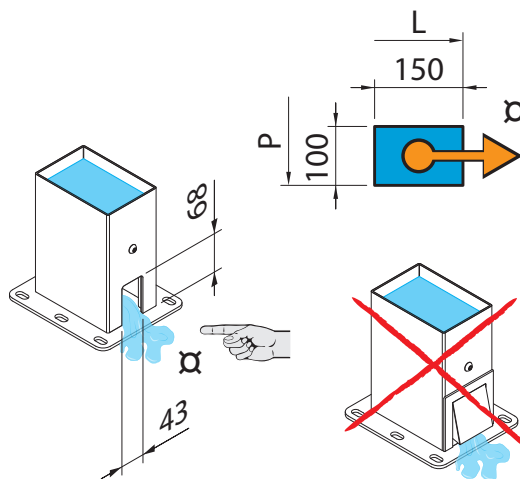
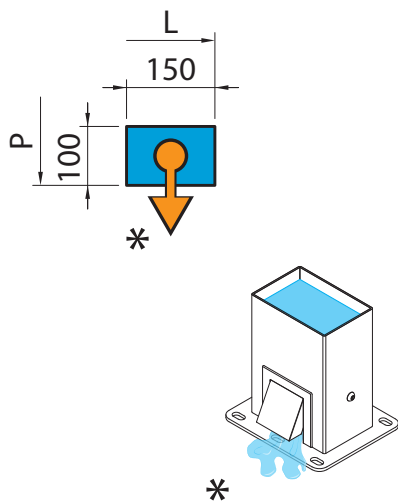
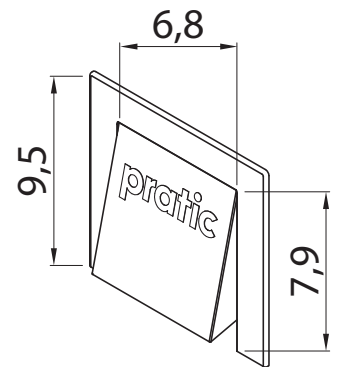
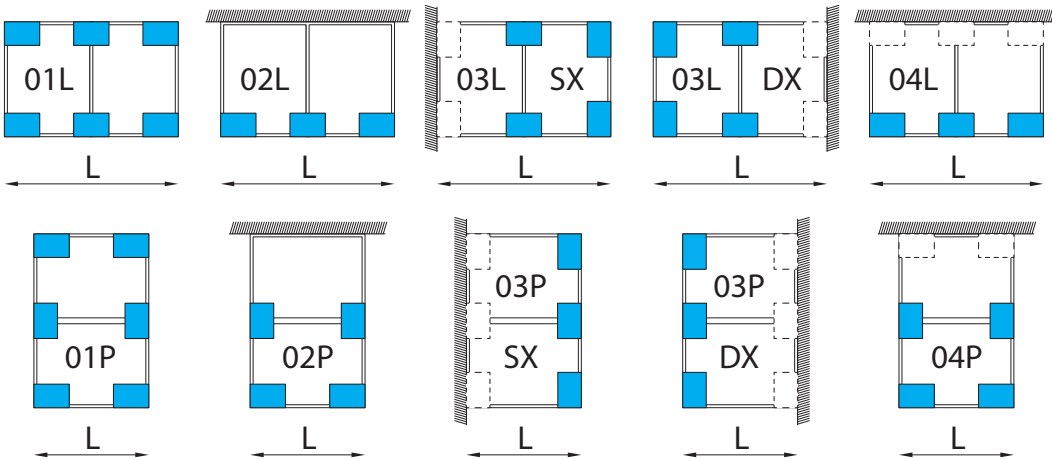
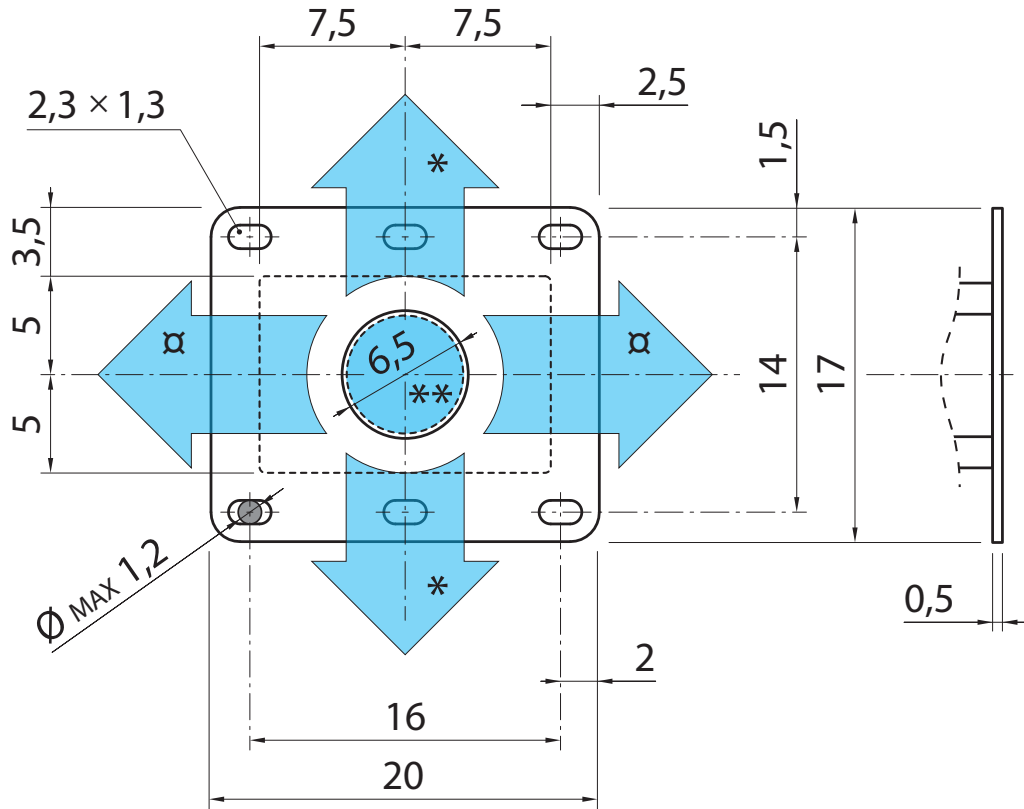


xxx Intercapedine per fissaggio chiusure perimetrali
Hollow wall for fixation of peripheral closures
Interstice pour la fixation des fermetures laterales
Zwischenraum zur Befestigung der Umlaufenden Schließungen



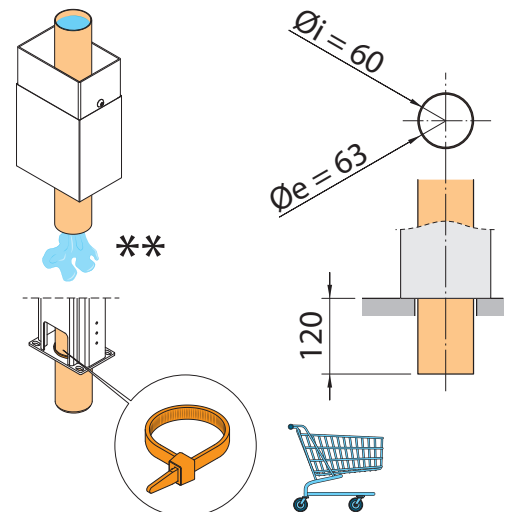
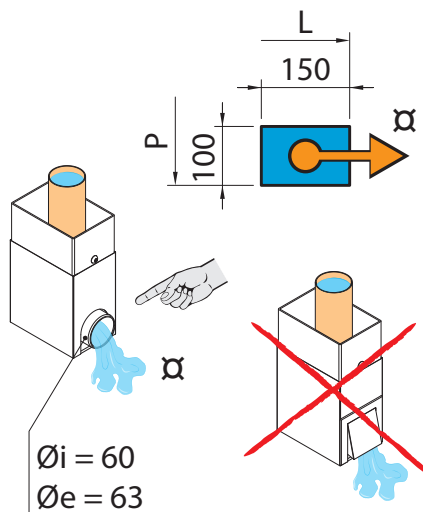
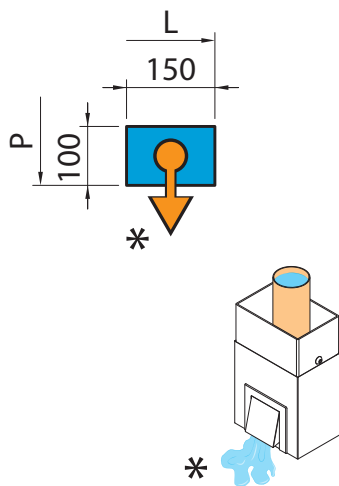
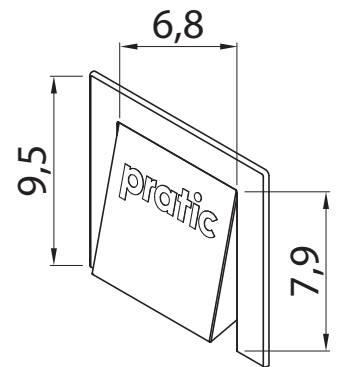
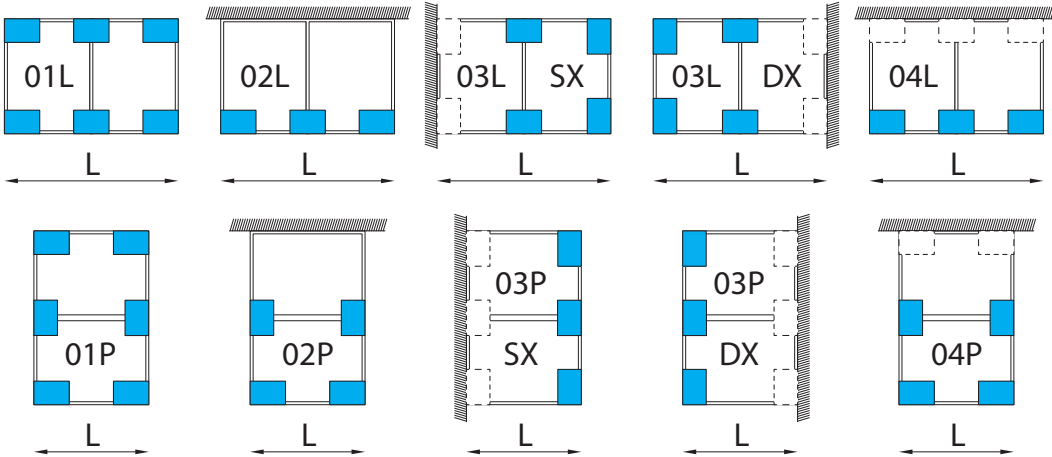
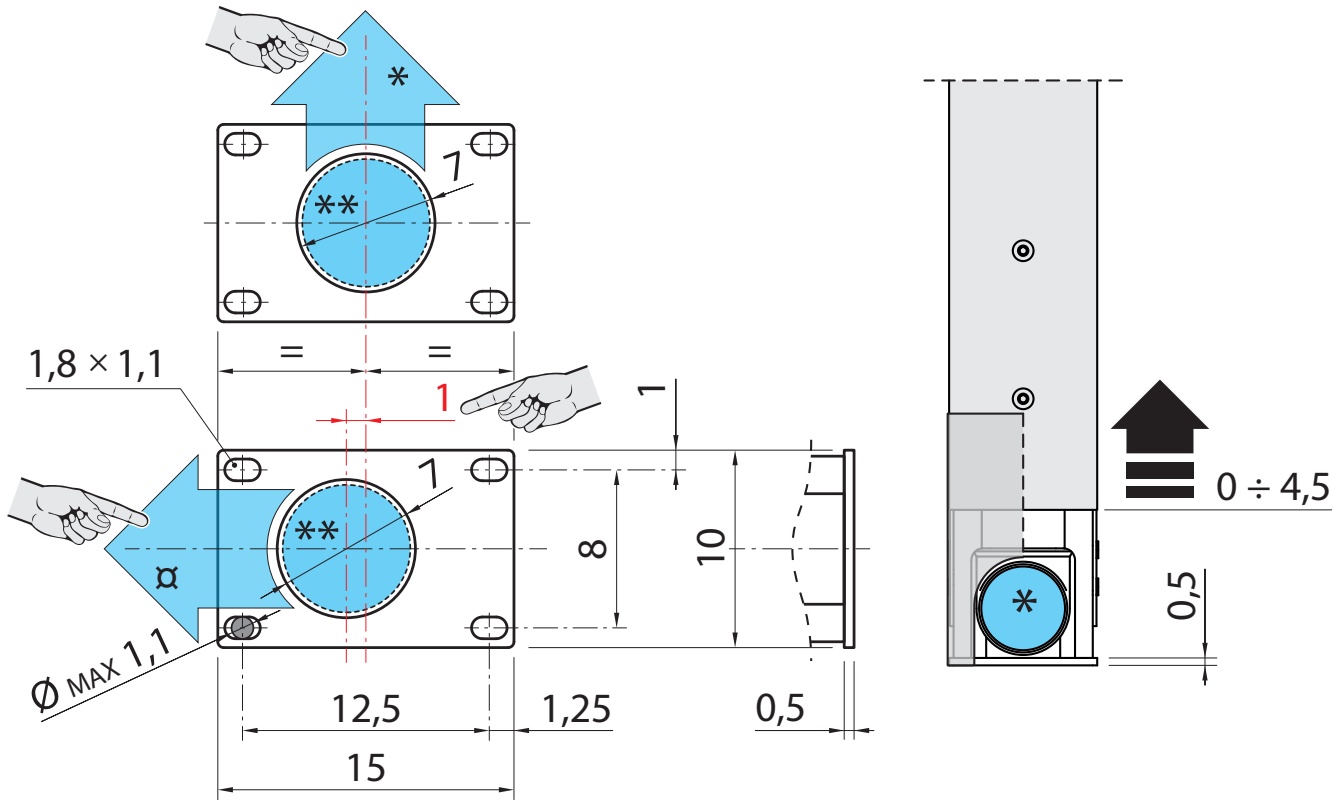
Staffa a terra (STANDARD)
Bride d'attache au sol (STANDARD)

Ground bracket (STANDARD)
Bodenbügel (STANDARD)

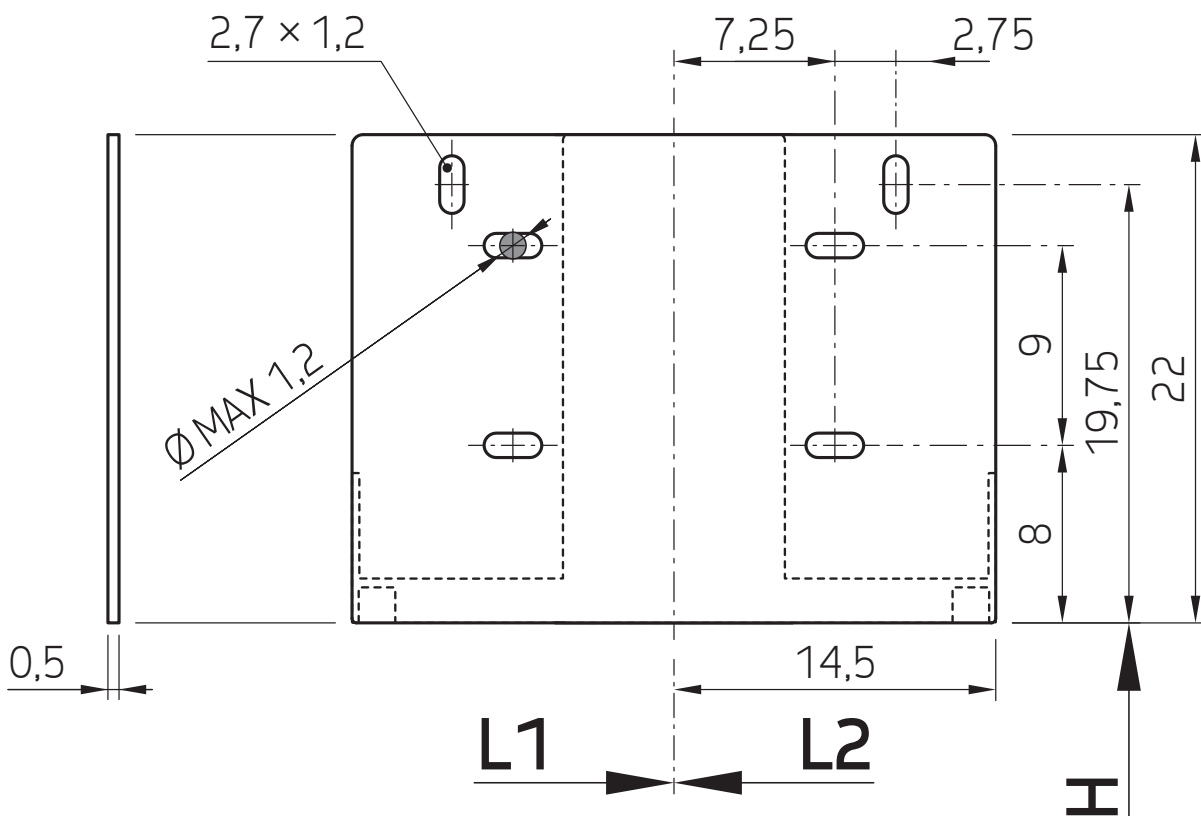
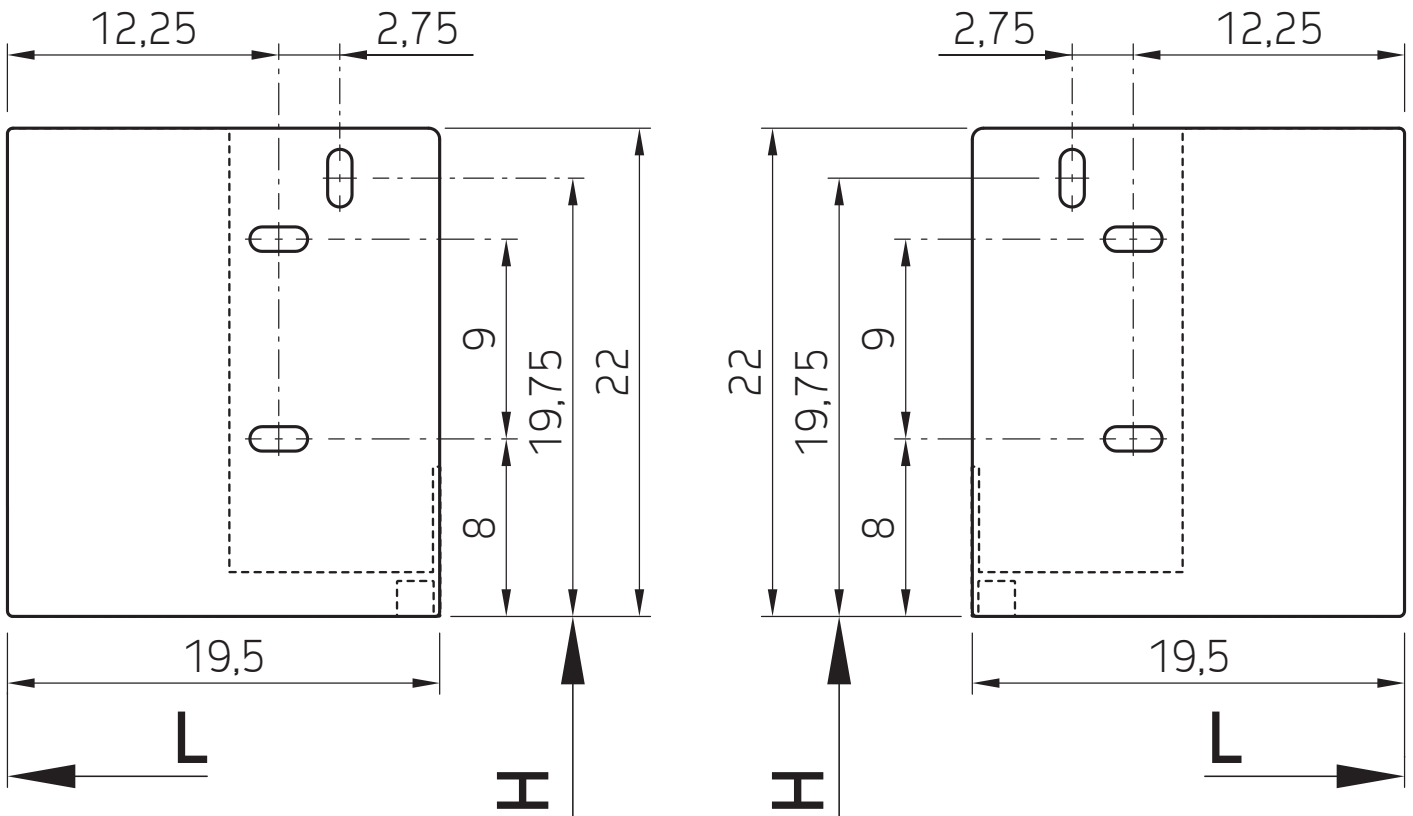


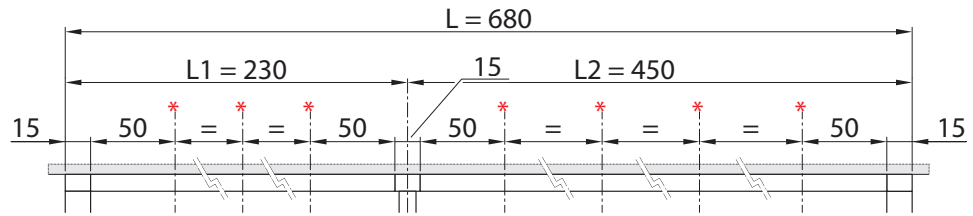
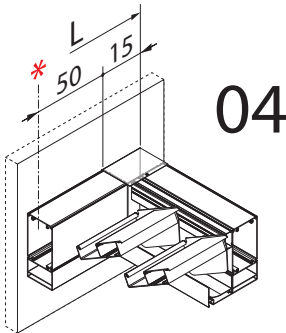
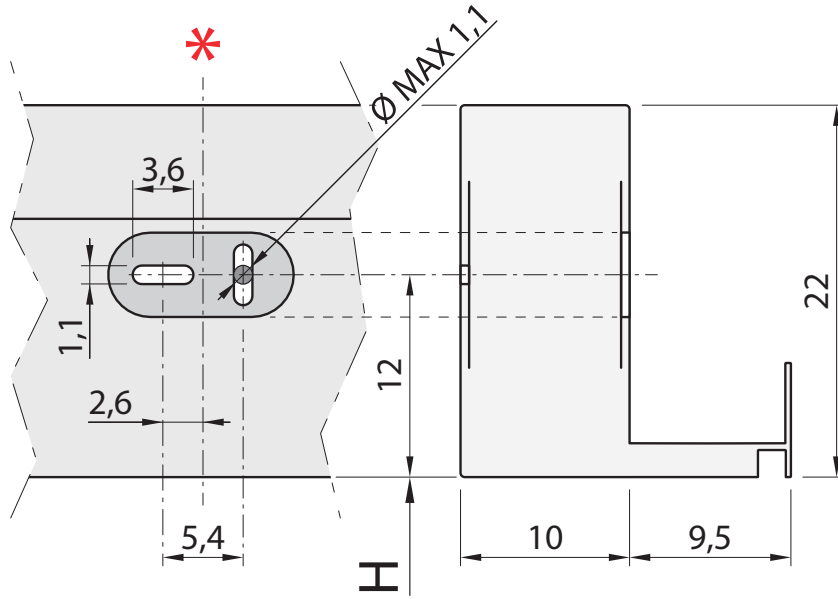
Staffa telescopica (OPT)
Bride télescopique (OPT)

Telescopic bracket (OPT)
Teleskopbügel (OPT)

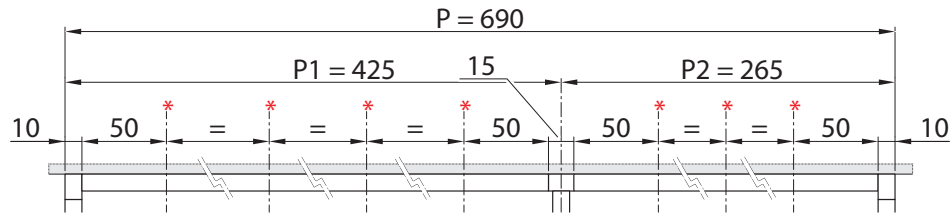
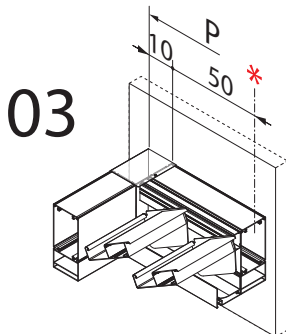


pratic





$$L = 680 / L1 = 230 - 15 - 7,5 = 207,5 (3 \times *) / L2 = 450 - 7,5 - 15 = 427,5 (4 \times *)$$



$$P = 690 / P1 = 425 - 10 - 7,5 = 407,5 (4 \times *) / P2 = 265 - 7,5 - 10 = 247,5 (3 \times *)$$

DISTRIBUZIONE FISSAGGI A MURO PER OGNI MODULO

2 fissaggi a 50 cm dal bordo esterno del profilo portante.
 Gli altri fissaggi sono distribuiti uniformemente tra i 2 esterni.
 - Profilo con lunghezza inferiore a 4m: 3 fissaggi (*).
 - Profilo con lunghezza inferiore a 5m: 4 fissaggi (*).
 - Profilo con lunghezza superiore o uguale a 5m: 5 fissaggi (*).
 Per fissaggi a quote diverse rivolgersi all'ufficio tecnico.

DISTRIBUTION FIXATIONS AU MUR DE POUR CHAQUE MODULE

2 fixations à 50 cm du bord extérieur du profilé portant.
 Les autres fixations sont réparties uniformément entre les 2 externes.
 - Profil avec longueur inférieure à 3m: 3 fixations (*).
 - Profil avec longueur inférieure à 5m: 4 fixations (*).
 - Profil avec longueur supérieure ou égale à 5m: 5 fixations (*).
 Pour fixations à différentes distances, contactez le bureau technique.

WALL FIXING SPACING FOR EACH MODULE

2 fixings at 50 cm from the external edge of the supporting profile.
 The other fixings are placed uniformly between the 2 external ones.
 - Profile with length of less than 4m: 3 fixings (*).
 - Profile with length of less than 5m: 4 fixings (*).
 - Profile with length equal to/greater than 5m: 5 fixings (*).
 For fixings at different heights please contact the technical department.

VERTEILUNG DER WANDBEFESTIGUNGEN FÜR JEDES MODUL

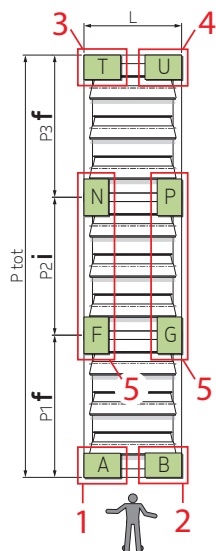
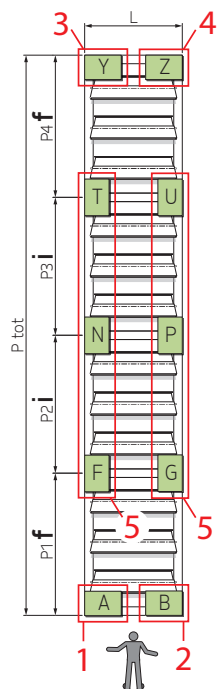
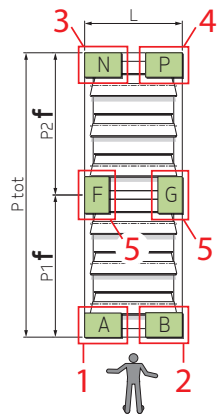
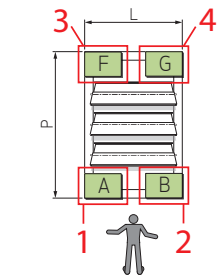
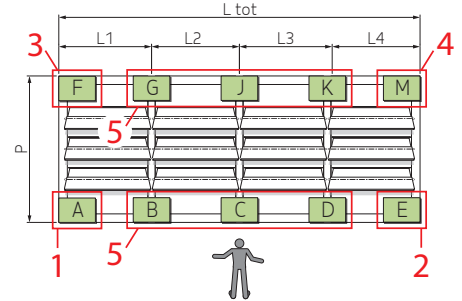
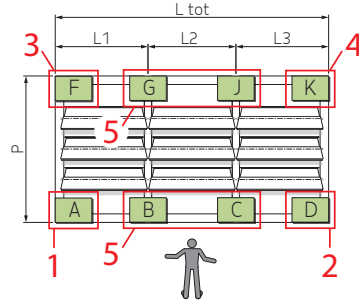
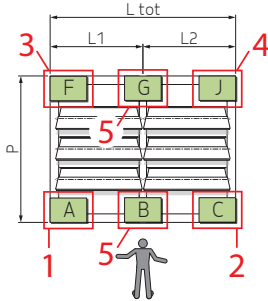
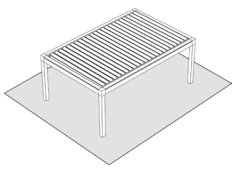
2 Befestigungen bei 50 cm vom äußeren Rand des Tragprofils.
 Die Anderen sind gleichmäßig zwischen beiden äußeren Modulen verteilt.
 - Profil mit einer Länge kleiner als 3 m: 3 Befestigungen (*).
 - Profil mit einer Länge kleiner als 5 m: 4 Befestigungen (*).
 - Profil mit einer Länge von 5 m oder größer als 5 m: 5 Befestigungen (*).
 Für andere Abstände, wenden Sie sich bitte an das technische Büro.



ATTENZIONE: NOTE IMPORTANTI PRIMA DI PROCEDERE AL MONTAGGIO
ATTENTION: IMPORTANT NOTICE BEFORE STARTING THE INSTALLATION
ATTENTION: REMARQUES IMPORTANTES AVANT DE PROCEDER AVEC L'ASSEMBLAGE
ANMERKUNG: ALLGEMEINE HINWEISE VOR DER MONTAGE DER STRUKTUR

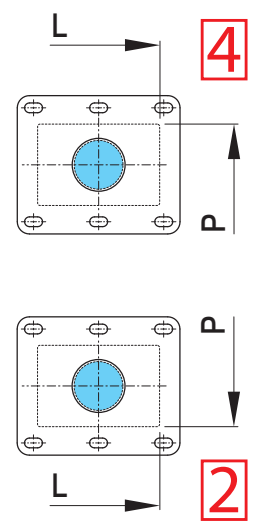
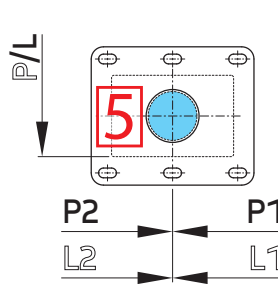
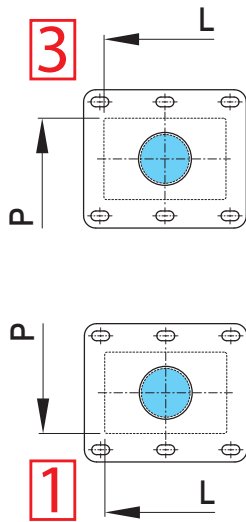
01

FISSAGGI / FASTENERS / FIXATIONS / BEFESTIGUNGSTEILE



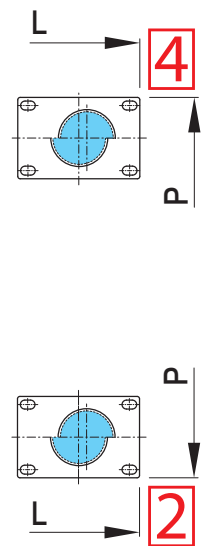
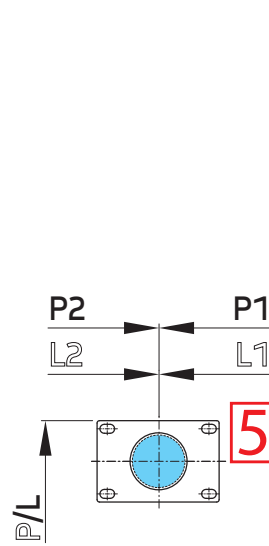
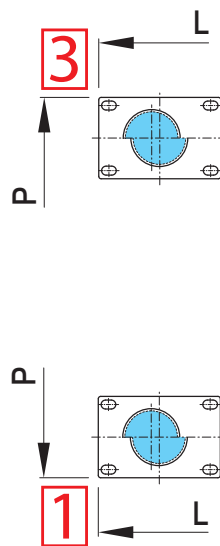
STAFFA A TERRA (STANDARD)
GROUND BRACKET (STANDARD)

BRIDE D'ATTACHE AU SOL (STANDARD)
BODENBÜGEL (STANDARD)



STAFFA TELESCOPICA (OPT)
TELESCOPIC BRACKET (OPT)

BRIDE TÉLESCOPIQUE (OPT)
TELESKOPBÜGEL (OPT)



Fissaggio a muro lato Larghezza L (Staffe)
 Fixation murale côté Largeur L (Brides)

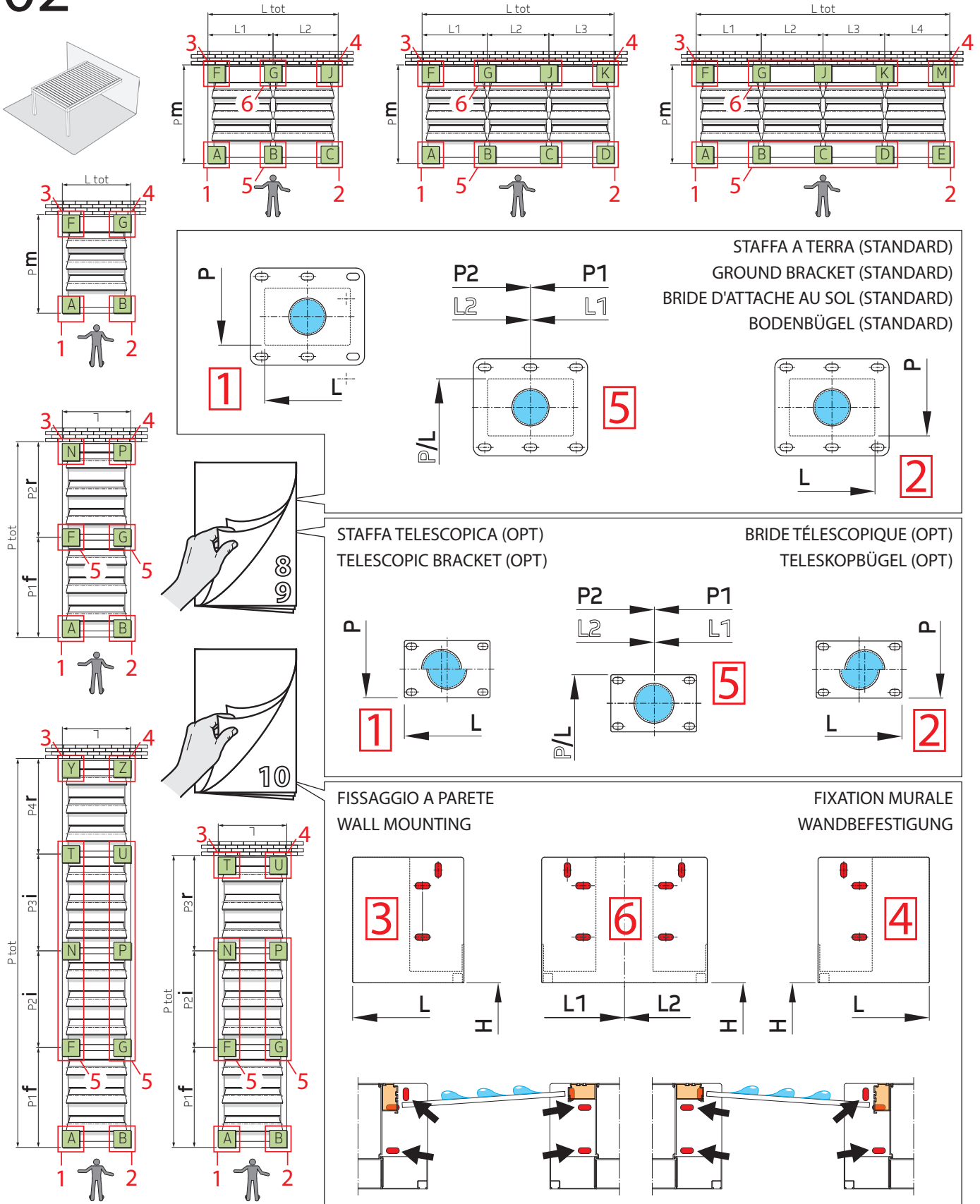
Wall Mounting on the Width side L (Brackets)
 Wandbefestigung auf Seite Tiefe L (Konsole)



ATTENZIONE: NOTE IMPORTANTI PRIMA DI PROCEDERE AL MONTAGGIO
ATTENTION: IMPORTANT NOTICE BEFORE STARTING THE INSTALLATION
ATTENTION: REMARQUES IMPORTANTES AVANT DE PROCEDER AVEC L'ASSEMBLAGE
ANMERKUNG: ALLGEMEINE HINWEISE VOR DER MONTAGE DER STRUKTUR

02

FISSAGGI / FASTENERS / FIXATIONS / BEFESTIGUNGSTEILE

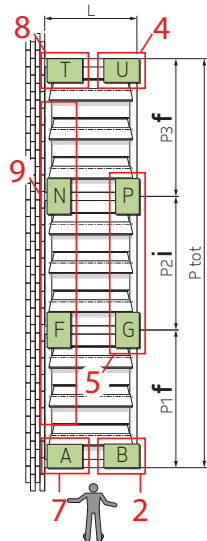
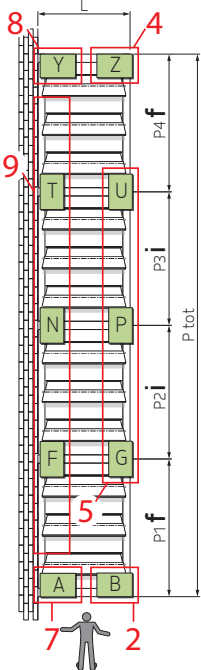
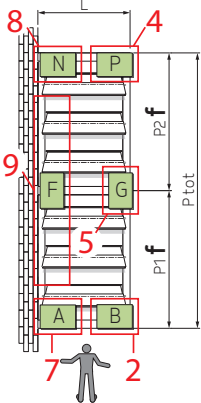
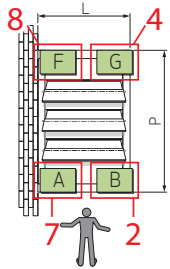
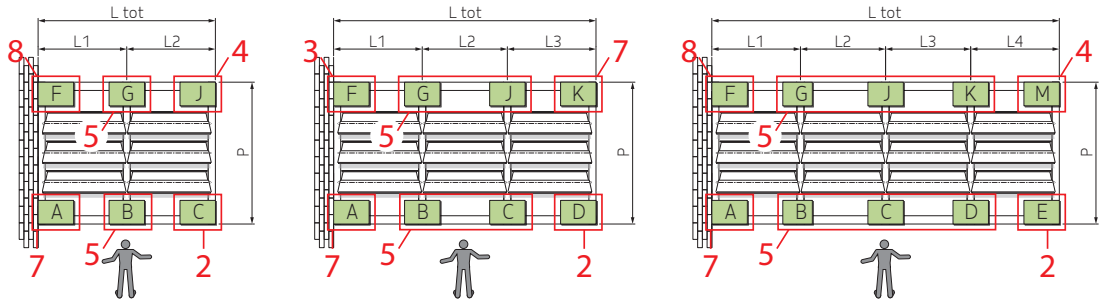
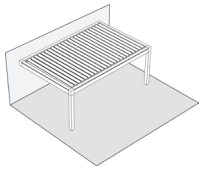




ATTENZIONE: NOTE IMPORTANTI PRIMA DI PROCEDERE AL MONTAGGIO
ATTENTION: IMPORTANT NOTICE BEFORE STARTING THE INSTALLATION
ATTENTION: REMARQUES IMPORTANTES AVANT DE PROCEDER AVEC L'ASSEMBLAGE
ANMERKUNG: ALLGEMEINE HINWEISE VOR DER MONTAGE DER STRUKTUR

03 SX

FISSAGGI / FASTENERS / FIXATIONS / BEFESTIGUNGSTEILE



FISSAGGIO A PARETE * Posizione variabile	WALL MOUNTING * Variable position	WANDBEFESTIGUNG * variablen Abstand	FIXATION MURALE * Distance variable

STAFFA A TERRA (STANDARD) GROUND BRACKET (STANDARD)	BRIDE D'ATTACHE AU SOL (STANDARD) BODENBÜGEL (STANDARD)

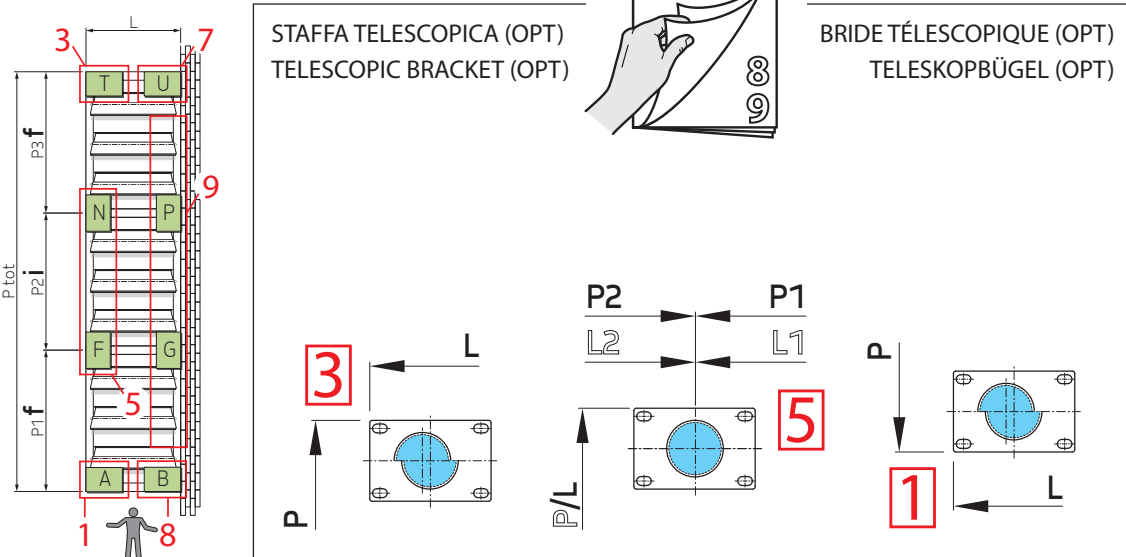
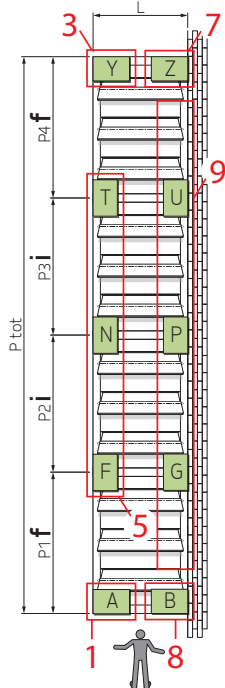
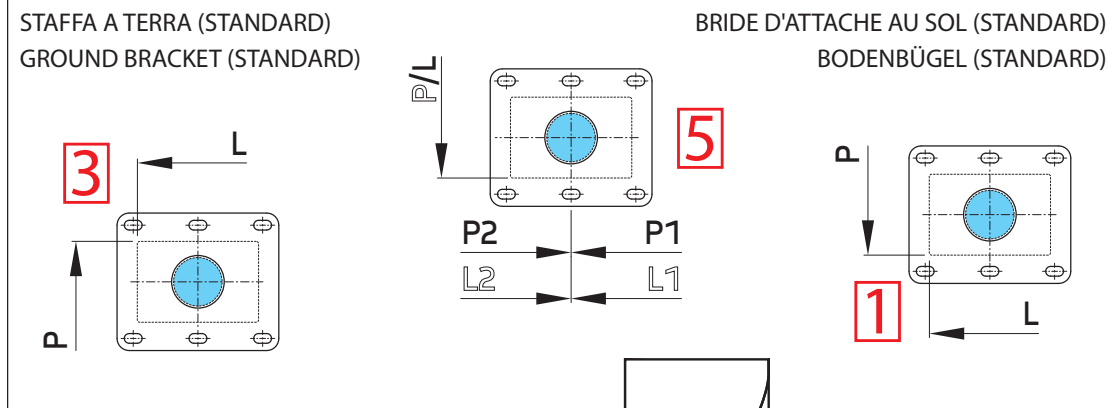
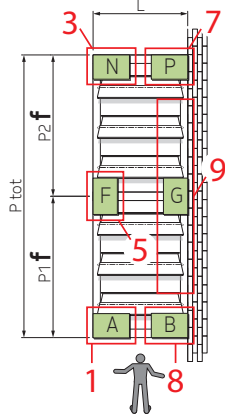
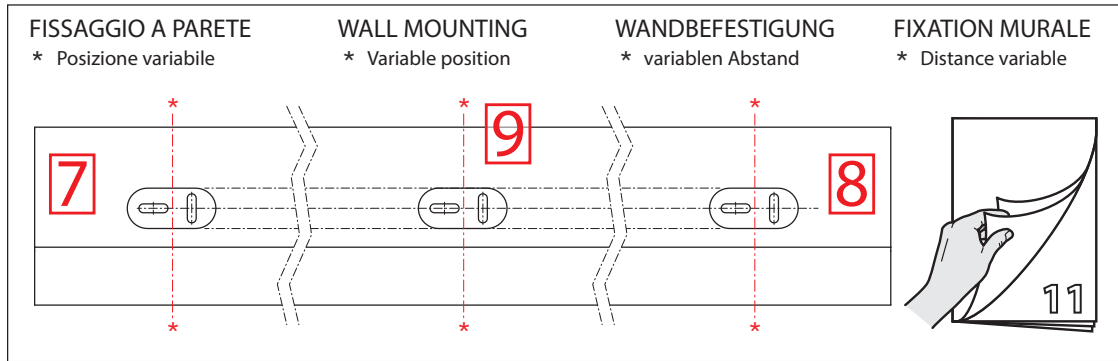
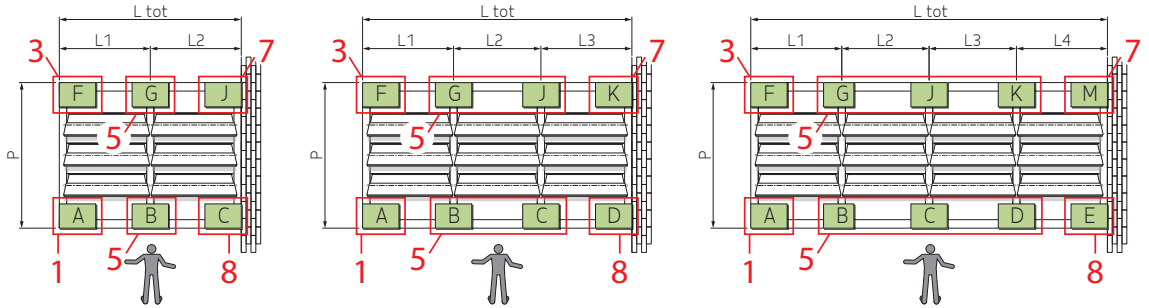
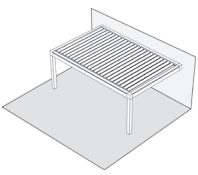
STAFFA TELESCOPICA (OPT) TELESCOPIC BRACKET (OPT)	BRIDE TÉLESCOPIQUE (OPT) TELESKOPBÜGEL (OPT)



ATTENZIONE: NOTE IMPORTANTI PRIMA DI PROCEDERE AL MONTAGGIO
ATTENTION: IMPORTANT NOTICE BEFORE STARTING THE INSTALLATION
ATTENTION: REMARQUES IMPORTANTES AVANT DE PROCEDER AVEC L'ASSEMBLAGE
ANMERKUNG: ALLGEMEINE HINWEISE VOR DER MONTAGE DER STRUKTUR

03 DX

FISSAGGI / FASTENERS / FIXATIONS / BEFESTIGUNGSTEILE



Fissaggio a muro lato Larghezza L (Profilo)
 Fixation murale côté Largeur L (Profilé)

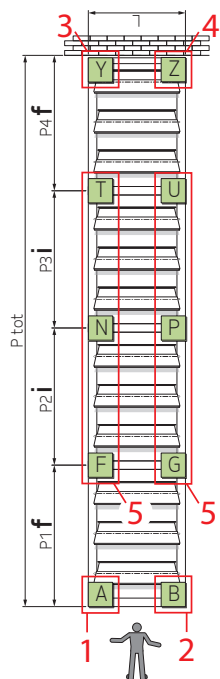
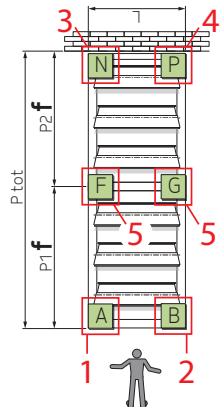
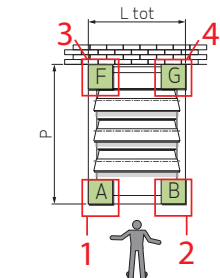
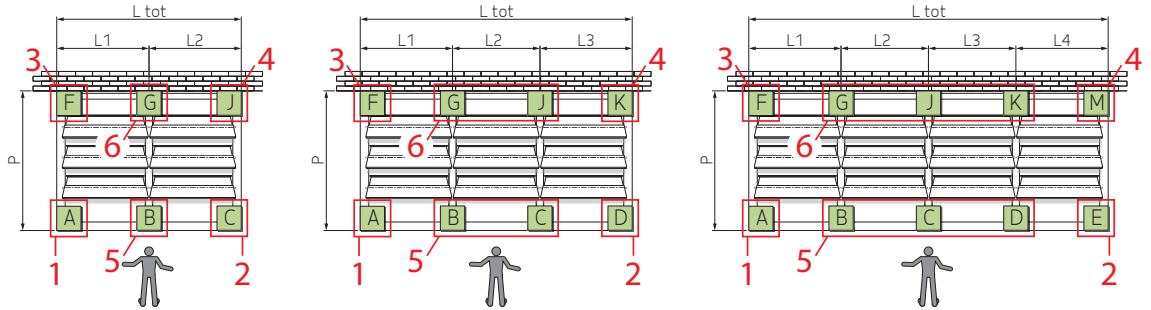
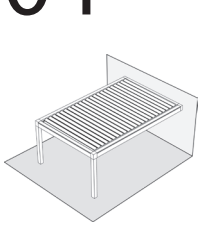
Wall Mounting on the Width side L (Profile)
 Wandbefestigung auf Seite Tiefe L (Profil)



ATTENZIONE: NOTE IMPORTANTI PRIMA DI PROCEDERE AL MONTAGGIO
ATTENTION: IMPORTANT NOTICE BEFORE STARTING THE INSTALLATION
ATTENTION: REMARQUES IMPORTANTES AVANT DE PROCEDER AVEC L'ASSEMBLAGE
ANMERKUNG: ALLGEMEINE HINWEISE VOR DER MONTAGE DER STRUKTUR

04

FISSAGGI / FASTENERS / FIXATIONS / BEFESTIGUNGSTEILE



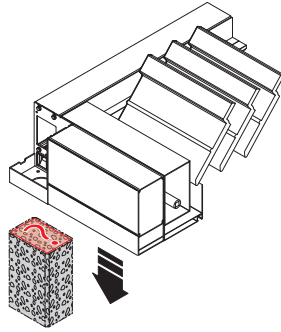
FISSAGGIO A PARETE * Posizione variabile	WALL MOUNTING * Variable position	WANDBEFESTIGUNG * variablen Abstand	FIXATION MURALE * Distance variable

STAFFA A TERRA (STANDARD) GROUND BRACKET (STANDARD)	BRIDE D'ATTACHE AU SOL (STANDARD) BODENBÜGEL (STANDARD)

STAFFA TELESCOPICA (OPT) TELESCOPIC BRACKET (OPT)	BRIDE TÉLESCOPIQUE (OPT) TELESKOPBÜGEL (OPT)

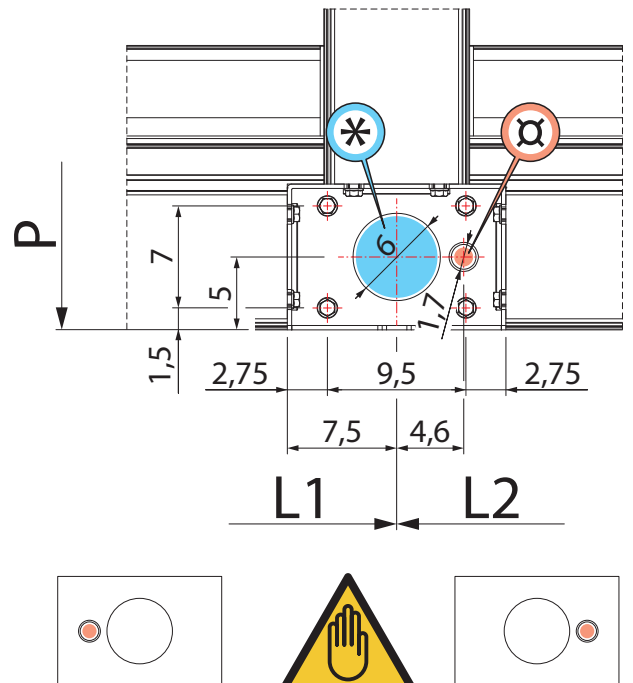
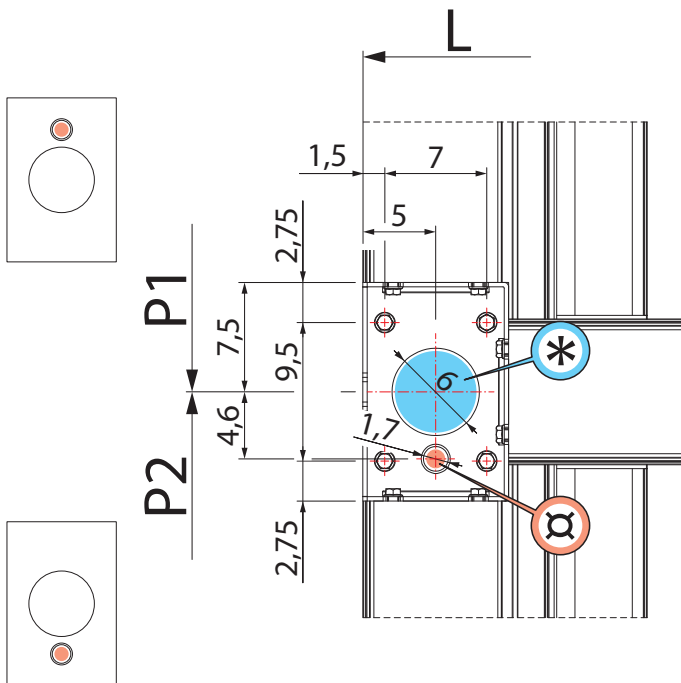
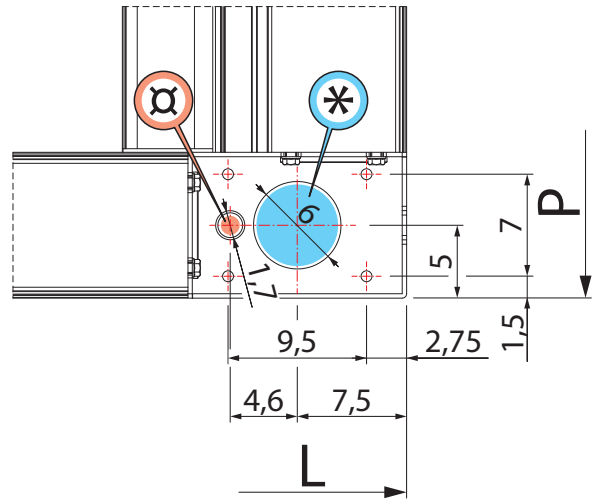
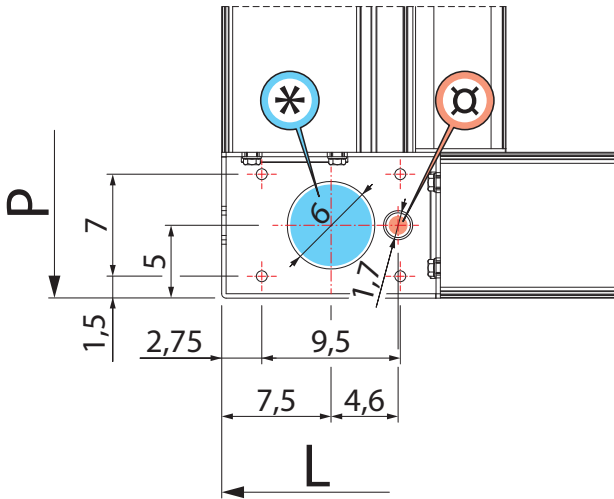
Montaggio senza montanti
Montage sans piliers

Assembly without uprights
Montage ohne Stützen



Profilo montante
Post profile
Profilé poteau
Montageprofil

10 × 15



* DEFLUSSO ACQUA
WATER DISCHARGE
ÉVACUATION DE L'EAU
WASSERABFLUSS

α ADDUZIONE ELETTRICA
POWER SUPPLY
ALIMENTATION ÉLECTRIQUE
ELEKTROLEITUNG



02 03

ATTENZIONE: non devono essere riversati sulla copertura Pratic qualsiasi scarico di acqua proveniente da pareti verticali o da altre coperture, da tetti, da grondaie, ecc.; questo sovraccaricherebbe il sistema di scarico della copertura riducendo la capacità di drenaggio dell'acqua e potrebbe causare danni a persone, animali o cose.

Per prodotti con scarico acqua convogliato in tubazioni o profili, dimensionare un impianto capace di far defluire l'acqua proveniente dal sistema di scarico del prodotto stesse, evitando strozzature, pendenze inadeguate ed ogni altro impedimento al deflusso, e svilupparlo con gli appositi accorgimenti per evitare reflussi e diffusione nell'ambiente di odori sgradevoli provenienti dai condotti.

CAUTION: Do not pour on Pratic covering any water drainage coming from vertical walls or from other coverings, roofs, gutters, etc. This would overload the drainage system of the structure, thus reducing the water drainage capability and could cause damages to persons, pets or objects.

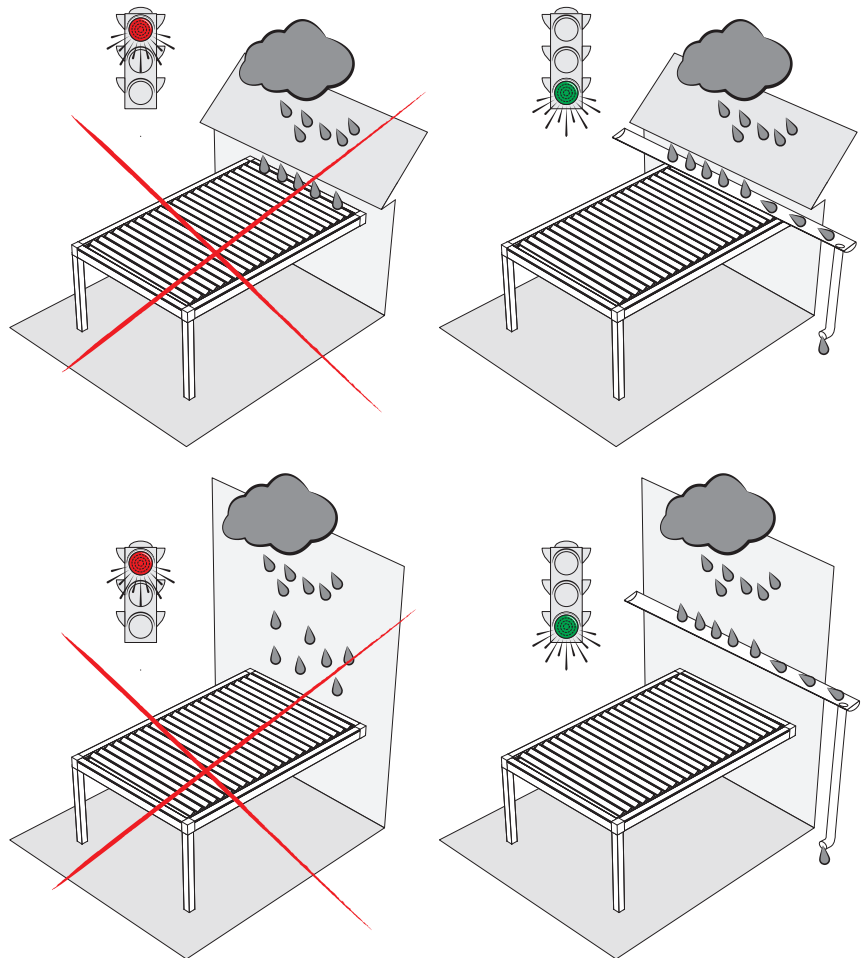
For products with water discharge carried in pipes or profiles, set up a system able to drain the water coming from the discharge system, avoiding bottlenecks, inadequate slopes and any other hindrance to the outflow and set up it with special care in order to prevent backflows and diffusion in the environment of unpleasant odors coming from the ducts.

ATTENTION: il est interdit de verser sur le store Pratic les décharges d'eaux venantes de murs verticaux ou d'autres couvertures, avant toits, gouttières, etc.; cela irait surcharger le système de décharge de la couverture, où prévu, réduisant la capacité de drainage de l'eau et pourrait causer dommages aux personnes, animaux ou choses.

Pour les produits avec évacuation de l'eau canalisée dans des tubes ou profils, dimensionner un système capable de faire écouler l'eau provenant du système de décharge, tout en évitant d'étranglements, pentes inadéquates et tout autre empêchement à l'écoulement, et le développer avec les mesures plus appropriées pour éviter tout reflux et la diffusion dans l'endroit d'odeurs désagréables provenant des tuyaux.

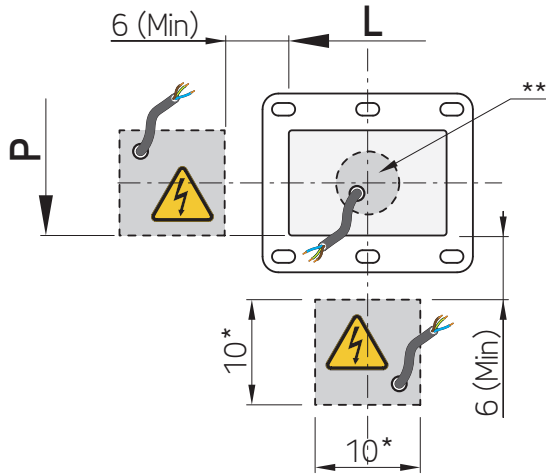
ACHTUNG: jeder, aus vertikalen Wänden oder aus anderen Abdeckungen, Dächern, Regenrinnen, usw. kommende Wasserabfluss soll nicht auf die Abdeckung von Pratic ergossen werden; dies könnte das Abflusssystem der Abdeckung überlasten und die Drainagefähigkeit des Wassers reduzieren und könnte Schäden an Personen, Tieren oder Gegenständen verursachen.

Für Produkte mit in Rohren oder Profilen geleitetem Wasserablauf, stellen Sie ein System ein, welches das aus dem Abflusssystem kommende Wasser abfließen lassen kann, indem Engstellen, ungeeignete Neigungen und andere Hindernisse für den Abfluss vermieden werden; stellen Sie es mit besonderer Sorgfalt ein, um Rückflüsse und Diffusion in der Umgebung von, aus den Kanälen kommenden unangenehmen Gerüchen zu verhindern.



Adduzione elettrica
Alimentation électrique

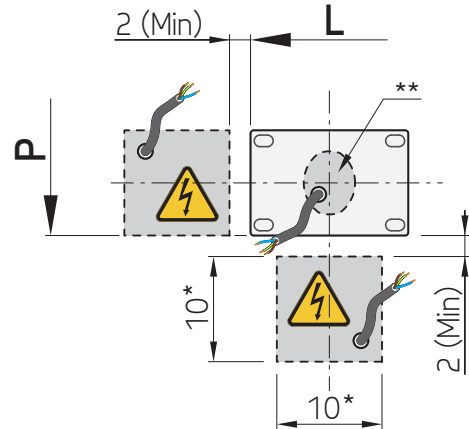
STAFFA A TERRA (STANDARD)
GROUND BRACKET (STANDARD)
BRIDE D'ATTACHE AU SOL (STANDARD)
BODENBÜGEL (STANDARD)



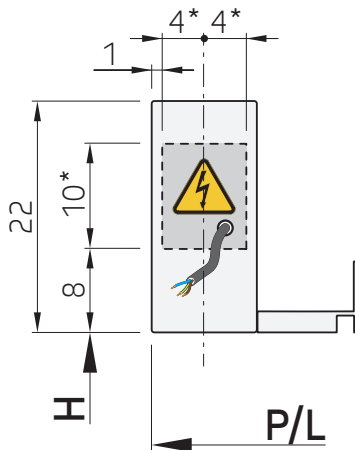
Power supply
Elektroleitung



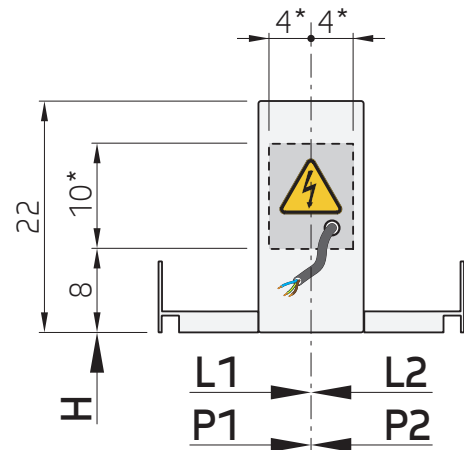
STAFFA TELESCOPICA (OPT)
TELESCOPIC BRACKET (OPT)
BRIDE TÉLESCOPIQUE (OPT)
TELESKOPBÜGEL (OPT)



FISSAGGIO A MURO (Profilo Portante Esterno)
WALL MOUNTING (External Supporting Profile)
FIXATION MURALE (Profilé Porteur Externe)
WANDBEFESTIGUNG (Äußeres Tragprofil)



FISSAGGIO A MURO (Profilo Portante Intermedio)
WALL MOUNTING (Intermediate Supporting Profile)
FIXATION MURALE (Profilé Porteur Intermédiaire)
WANDBEFESTIGUNG (Mittleres Tragprofil)



L'ALLACCIAMENTO ELETTRICO PUÒ ESSERE REALIZZATO SU UNO QUALSIASI DEI MONTANTI O DEI FISSAGGI A MURO. QUESTA POSIZIONE DEVE ESSERE SPECIFICATA SUL MODULO D'ORDINE.

(*) QUOTA MASSIMA INDICATIVA DELL'AREA DA CUI FAR USCIRE IL CAVO DI ADDUZIONE ELETTRICA.

(**) UTILIZZANDO IL FORO ALLA BASE DELLA STAFFA A TERRA.

Per il valore di potenza max assorbita (KW) utilizzare il file **Assorbimenti elettrici Hi-Pergolas.xlsx** (scaricabile dal portale B2B).

THE ELECTRICAL CONNECTION CAN BE MADE ON ANY POST OR WALL FIXING.

THIS POSITION MUST BE SPECIFIED ON THE ORDER FORM.

(*) INDICATIVE MAXIMUM DIMENSION OF THE AREA WHERE THE POWER SUPPLY CABLE CAN BE PLACED.

(**) USING THE HOLE IN THE GROUND BRACKET.

For the maximum power consumption (KW), use the **Electrical absorption Hi-Pergolas.xlsx** file (downloaded from B2B portal).

LE LIEN ÉLECTRIQUE PEUT ÊTRE INSTALLÉ DANS UN DES POTEAUX OU DES FIXATIONS MURALES.

CETTE POSITION DOIT ÊTRE INDICUÉ DANS LE FORMULAIRE DE COMMANDE.

(*) DIMENSION MAXIMUM DE L'ESPACE DE SORTIE DU CÂBLE DE L'ADDUCTION ÉLECTRIQUE.

(**) IL FAUT UTILISER LE TROU AU FOND DE L'EQUERRE AU SOL.

Pour la valeur de puissance maximale absorbée (KW) utiliser le dossier **Consommation d'énergie électrique Hi-Pergolas.xlsx**, (téléchargeable du portail B2B).

DER ELEKTRONISCHE ANSCHLUSS KANN AUF EINEM DER MONTAGEPROFILE ODER WANDBEFESTIGUNGEN HERGESTELLT WERDEN.

DIESE POSITION MUSS AUF DEM BESTELLFORMULAR ANGEGBEN WERDEN.

(*) MAXIMALE RICHTMASSE DER AUSGANGSFLÄCHE DES STROMVERSORGUNGSKABELS.

(**) LOCH DAS AN DER BASIS DES BOGENBÜGELS LIEGT BENUTZEN.

Für den Wert vom maximalen Stromverbrauch (KW), verwenden Sie die **Stromverbrauch Hi-Pergolas.xlsx** Datei, die Sie vom B2B Portal herunterladen können.



ALIMENTAZIONE ELETTRICA: Il prodotto deve essere collegata ad un impianto elettrico in buone condizioni, conforme alle normative vigenti nel paese di installazione e dotato di impianto di messa a terra funzionante e certificato. Prevedere un interruttore automatico magnetotermico-differenziale di alimentazione dedicato. Il coordinamento tra impianto elettrico dell'edificio, protezione e linea di alimentazione deve essere realizzato da un tecnico abilitato.



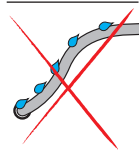
COLLEGAMENTO ALLA RETE: I cavi che attraversano una parete metallica devono essere protetti e isolati da una canalina o da una guaina. Fissare i cavi per evitare che entrino in contatto con parti in movimento. Se il prodotto viene utilizzata all'esterno installare il cavo in un condotto resistente ai raggi UV, ad esempio una canalina. Lasciare sempre un anello sul cavo di alimentazione all'esterno per evitare la penetrazione di acqua nel prodotto (**).



PROTEZIONE SCARICHE ATMOSFERICHE: La valutazione del rischio di fulminazione va effettuata da un tecnico abilitato che, applicando la normativa vigente nel paese di installazione del prodotto, può determinare se la struttura, in riferimento alla sua posizione di installazione ed al suo ambiente circostante, necessita di protezioni contro le scariche atmosferiche. A protezione delle apparecchiature elettroniche installate sui prodotti, valutare l'installazione di appositi scaricatori di sovratensione. Gli scaricatori vanno dimensionati da un tecnico abilitato in funzione del tipo di impianto di alimentazione elettrica a monte della struttura.



POWER SUPPLY: The product must be connected to a fully functional electrical system, in accordance with the regulations in force in the destination country and equipped with a functional and certified earthing system. Please provide for a dedicated automatic, thermomagnetic earth leakage circuit breaker. The organization of the electrical system of the building, protective measures and supply line must be carried out by a qualified technician.



NETWORK CONNECTION: All cables going through a metal wall must be protected and insulated with a cable duct or a cable pipe. Fix the cables to prevent them from touching moving parts. If the product is located outdoors, place the cable in a UV-rays resistant duct, such as a cable duct. Always leave a loop on the external part of the supply cable in order to avoid any water infiltration inside the product (**).

CAUTION: PROTECTION AGAINST LIGHTNING: The evaluation of the risk of lightning strike must be carried out by a competent technician who, in compliance with the regulations in force in the country of installation of the product, must decide whether the structure, in consideration of the installation position and surrounding environment, needs protection devices against lightning. To protect the electronic equipment installed on the products, it is necessary to take into consideration the use of specific lightning arresters. Arresters must be adapted by a competent technician according to the type of power supply system of the structure.

ALIMENTATION ÉLECTRIQUE: Le produit doit être connecté à un système électrique dans de bonnes conditions, conforme à la réglementation en vigueur dans le pays d'installation et équipé d'un système de mise à terre, qui fonctionne et qui est certifié. Prévoir un disjoncteur automatique magnétothermique-différentiel d'alimentation dédiée. La coordination entre le système électrique du bâtiment, la protection et la ligne d'alimentation doit être effectuée par un technicien qualifié.

CONNEXION AU RÉSEAU: les câbles qui traversent un mur métallique doivent être protégés et isolés par une conduite ou un gainage. Fixez les câbles pour éviter qu'ils entrent en contact avec des pièces mobiles. Si le produit est utilisé à l'extérieur, installez le câble dans un conduit résistant aux rayons UV, tel qu'une conduite. Laissez toujours une boucle sur le câble d'alimentation à l'extérieur pour empêcher l'entrée d'eau dans le produit (**).

PROTECTION DÉCHARGES ATMOSPHÉRIQUES: L'évaluation des risques de foudre doit être effectuée par un technicien qualifié que par l'application de la législation en vigueur dans le pays d'installation du produit, peut déterminer si la structure, en référence à sa position d'installation et à son environnement, a besoin des protections contre la foudre. A' protection des équipements électroniques installés sur les produits, évaluer l'installation de parafoudres de surtension spéciaux. Les parafoudres doivent être dimensionnés par un technicien qualifié en fonction du type de système d'alimentation électrique en amont de la structure.

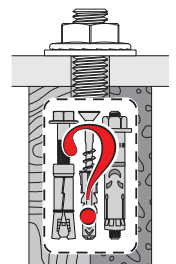
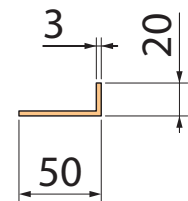
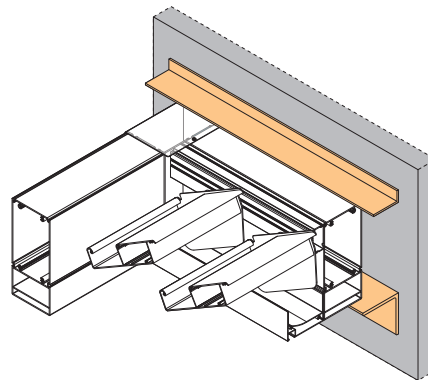
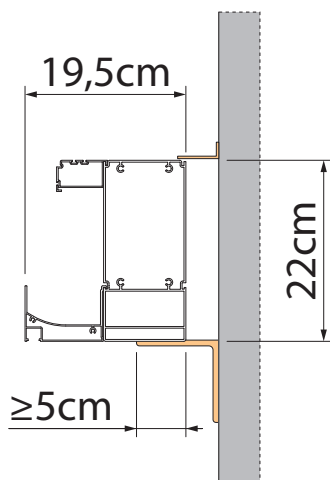
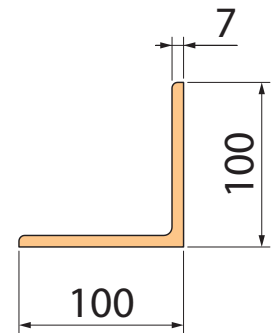
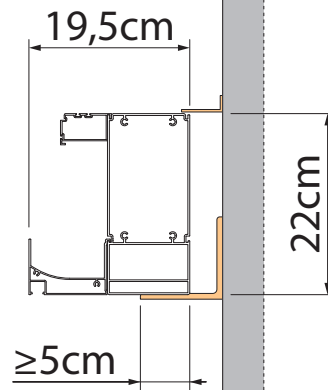
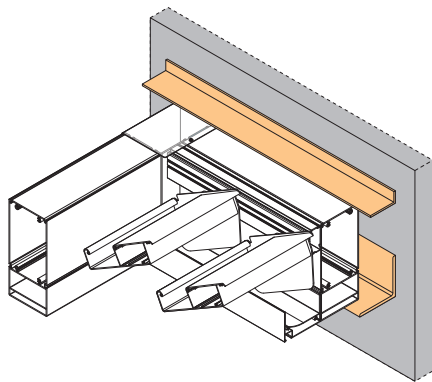
STROMVERSORGUNG: Das Produkt muss mit einer in gutem Zustand Elektroanlage verbunden sein, gemäß den im Installationsland geltenden Bestimmungen und soll mit funktionstüchtiger und zertifizierter Erdungsanlage ausgestattet sein. Stellen Sie einen gewidmeten, automatischen, magnetothermischen FI-Schutzschalter zur Versorgung. Die Koordination von Elektroanlage des Gebäudes, Schutz und Speiseleitung soll von einem qualifizierten Techniker ausgeführt werden.

VERBINDUNG ZUM NETZWERK: Die Kabel, die durch eine Metallwand verlaufen, sollen mit einem Kabelkanal oder mit einem Kabelschlauch geschützt und isoliert werden. Befestigen Sie die Kabel, um den Kontakt mit beweglichen Teilen zu vermeiden. Wenn das Produkt im Freien verwendet wird, verlegen Sie das Kabel in einem UV- widerstandsfähigen Rohr, bzw. in einem Kabelkanal. Lassen Sie immer eine Schlaufe auf dem Netzkabel auf der Außenseite, um das Wassereindringen in dem Produkt zu verhindern (**).

BLITZSCHUTZ: Die Abschätzung des Risikos vom Blitz muss von einem Fachtechniker ausgeführt werden. Durch die Handhabung der geltenden Rechtsvorschriften im Land der Installation des Produktes, kann er bestimmen, ob die Struktur, in Bezug auf den Installationsort und auf das umliegende Gebiet, den Schutz vor den Blitzen erfordert. Zum Schutz der auf den Produkten installierten elektronischen Geräten, schätzen Sie die Installation geeigneter Überspannungsableiter ein. Die Ableiter sollen von einem Fachtechniker angepasst werden, abhängig von der Art der Stromversorgungsanlage der Struktur.

Con profilo angolare di sostegno
Avec profil angulaire de support

With supporting angle profile
Mit Eckprofil zur Abstützung



ATTENZIONE: SEZIONI MINIME SUGGERITE

[PROFILI COMMERCIALI NON DISPONIBILI PRESSO PRATIC
[APPROVVIGIONAMENTO DEI PROFILI A CURA DELL'INSTALLATORE]

Soluzione suggerita in presenza di pareti non piane, non a squadro,
con superficie irregolare, senza aderenza tra parete e struttura.

WARNING: MINIMUM SECTION SUGGESTED

[STANDARD PROFILES NOT AVAILABLE AT PRATIC
[PROFILE SUPPLY UP TO THE TECHNICIAN]

Suggested solution in case of not flat, not straight or with non-regular
surfaced walls, without adherence between wall and structure.

ATTENTION: SECTIONS MINIMALES SUGGÉRÉES

[PROFILS STANDARDS NON DISPONIBLES CHEZ PRATIC
[FOURNITURE DE PROFILS PAR L'INSTALLATEUR]

Solution proposée en présence de parois non planes, non à angle droit,
avec surface irrégulière, sans adhérence entre parois et structure.

ACHTUNG!: VORGESCHLAGENE NIEDRIGSTE STÜCKE

[STANDARD PROFILE NICHT BEI PRATIC ERHÄLTlich
[DIE VERSORGUNG DER PROFILE LIEGT BEIM INSTALLATEUR]

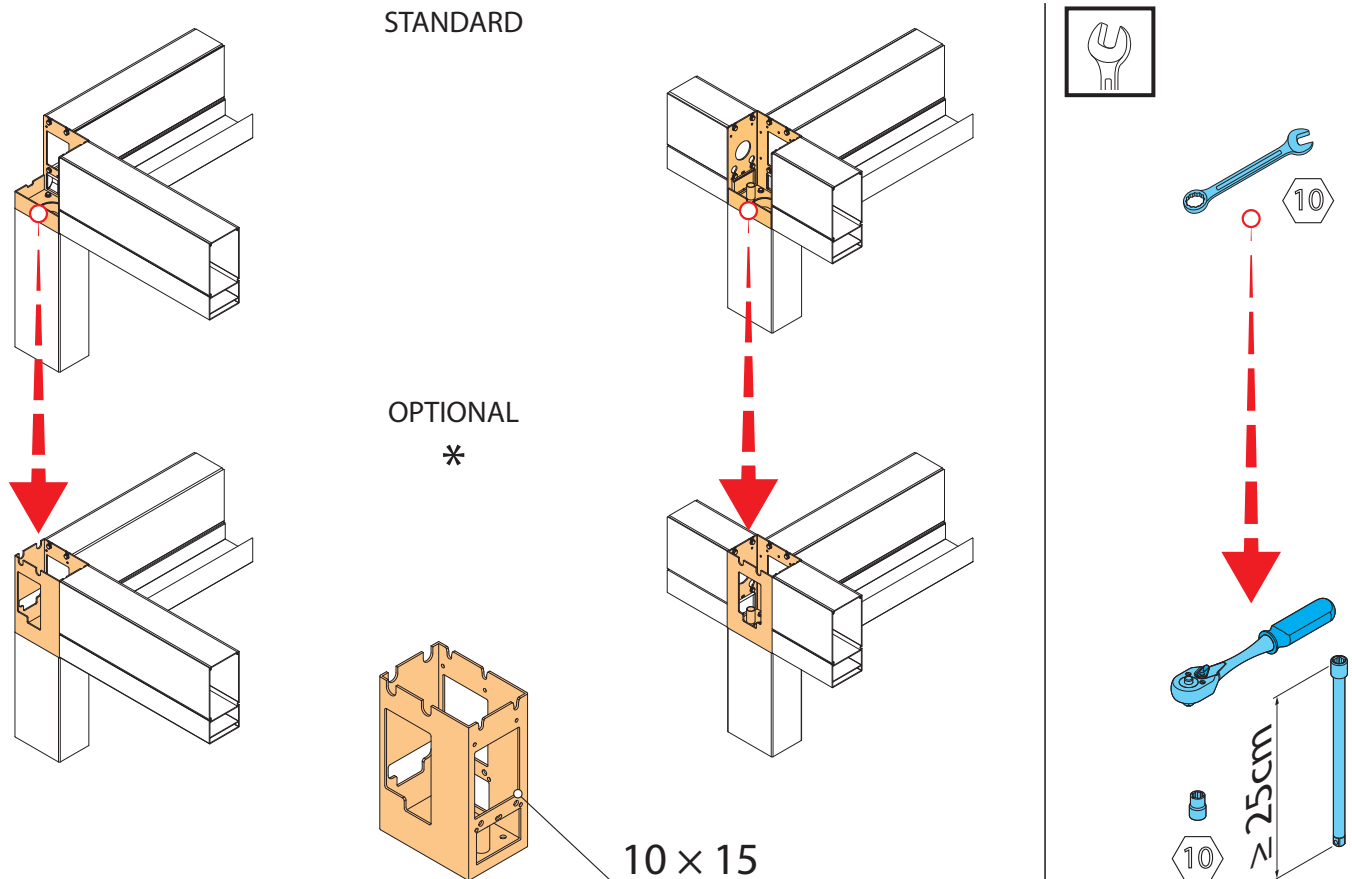
Vorgeschlagene Lösung in Anwesenheit von nicht ebenen, nicht rechtwinkligen
Wänden, mit unebener Oberfläche, ohne Haftung zwischen Wand und Struktur.





Angolari rinforzati
Coins renforcés

Reinforced corners
Verstärkte Winkel



(*) STAFFE GIUNZIONI PERIMETRALI CON LATI CHIUSI - OPTIONAL (per SLIDE o SLIDE GLASS)

(Per l'installazione ove il luogo di posa è particolarmente soggetto all'azione del vento, quali ad esempio zone di mare, vallate, piani rialzati, ecc. - da richiedere in fase di compilazione ordine).

Nel caso di Hi-Pergolas abbinare a Slide o Slide Glass: le ante scorrevoli, anche se impacchettate, offrono una superficie maggiore alla spinta del vento. Valutare la compatibilità della resistenza al vento del prodotto (Consultare i dati di resistenza al vento presenti nel fascicolo tecnico del produttore) comprensiva dei prodotti complementari abbinati (es. tende a caduta, serramenti, ecc.), con i requisiti minimi del sito di posa.

(*) PERIMETER JUNCTION BRACKETS WITH CLOSED SIDES - OPTIONAL (for SLIDE or SLIDE GLASS)

(In case of installations where the installation site is particularly subject to wind, such as sea areas, valleys, raised floors, etc. - to be required while filling in the order).

In case of Hi-Pergolas combined with Slide or Slide Glass: the sliding closures, even if packaged, offer a greater surface to wind pressure. Please take into consideration the compatibility of the product wind resistance (please refer to the wind resistance data contained in the manufacturer's technical manual) including the connected accessories (e.g. drop-down awnings, windows, etc.), with the minimum requirements of the installation site.

(*) BRIDES DE JONCTION PERIMETRIQUES AVEC COTES FERMES - OPTIONAL (pour SLIDE ou SLIDE GLASS)

(Pour l'installation où le lieu de pose est particulièrement exposé à l'action du vent, comme par exemple des zones maritimes, vallées, rez-de-chaussée surélevés, etc. - à demander en cours de remplissage du bon de commande).

Dans le cas de Hi-Pergolas associés à Slide ou Slide Glass: les fermetures coulissantes, même repliées, offrent une plus grande surface à la poussée du vent. Évaluer la compatibilité de la résistance au vent du produit (consulter les données de résistance au vent dans le dossier technique du producteur) en tenant compte des accessoires complémentaires associés (p.ex. stores verticaux, huisseries etc.), par rapport aux conditions minimales requises du lieu de pose.

(*) UMLAUFENDE VERBINDUNGSBÜGEL MIT GESCHLOSSENEN SEITEN - OPTIONAL (Für SLIDE oder SLIDE GLASS)

(Bei Installationen, wo der Aufstellungsort dem Wind unterliegt, wie z.B. Meeresbereiche, Täler, erhobene Böden usw. - bitte beim Ausfüllen des Bestellformulars anfordern).

Bei Hi-Pergolas in Kombination mit Slide oder Slide Glass: die verglasten Schiebeschließungen bieten, auch wenn sie paketiert sind, eine größere Oberfläche bei Winddruck. Berücksichtigen Sie die Kompatibilität des Windwiderstands des Produkts (sehen Sie die Windwiderstandsdaten in den technischen Unterlagen des Herstellers ein), einschließlich der verbundenen Zubehöre (z.B. Fallmarkisen, Fenster, usw.), mit den Mindestanforderungen des Aufstellungsorts.

