

# OMBRAMOBIL OS4000

Freistehende, doppelseitige Gelenkarmmarkise

## OS4000



OS4000 Markise geschlossen



OS4000 mit Querfüßen OS412



OS4000 mit Bodenhülsen OS315

	min. 315 cm max. 555 cm		min. 300 cm max. 450 cm
--	----------------------------	--	----------------------------

	10–20°		260 cm
--	--------	--	--------

## Beschreibung

Freistehende doppelseitige Gelenkarmmarkise mit Kurbelantrieb. Bespannung mit Markisentuch. Ein- und Ausfahren der Markise mit aushängbarer Kurbel über das Kegelradgetriebe. Kurbelstange aus Metall, mit Haken und kunststoffummanteltem Griff. Die Oberfläche ist analog zu den Standardfarben pulverbeschichtet. Das durchgehende, abgerundete Kastenprofil aus ALU-Strangpressprofil dient als Konstruktionstragelement und gleichzeitig schützt es das Tuch und die Arme vor schädlichen Witterungseinflüssen. Die Seitenteile aus ALU-Gusslegierung sind ausgerüstet mit Befestigungspunkten zur Aufnahme der Tuchwelle, des Getriebes und der Gelenkarme. Auf der äusseren Seite des Seitenteils ist ein Verbindungsprofil angebracht. Stützenabdeckungen aus ALU-Gusslegierung bilden den seitlichen Abschluss des Kastens. Die gesamte Bespannung wird mittels einer Tuchwelle aufgenommen. In der Tuchwelle ist ein Hilfsfederelement eingeschoben, welches die Tuchaufwicklung wesentlich erleichtert. Die Gelenkarme sind aus ALU-Strangpressprofilen und die Präzisionsgelenkteile aus ALU-Gusslegierung angefertigt. Im Inneren des Armes sind Zugfedern und Doppel-Inox Stahlseile integriert. Über das Mittelgelenk ist ein Drahtseilschutz angebracht. Die Neigungswinkeleinstellung von 10° bis max. 20° erfolgt über das Gelenkarmschwenksegment. Den vorderen Abschluss der Markise bildet das Ausfallprofil aus stranggepresstem ALU-Kammerprofil mit passenden Endkappen aus Kunststoff. Ausserdem verfügt das Ausfallprofil über eine Regenrinnenausbildung und Nuten für die Aufnahme der Bespannung sowie des Volants. Montagestützen werden über die Verbindungsprofile mit der Markise verbunden. Die aluminium Stützen sind in einer abgerundeten Profilform mit den Massen 82 x 50 mm angefertigt. Für die Bodenmontage werden die Querfüsse eingesetzt, welche aus Verbindungs- und Fussplatten aus ALU-Gusslegierung bestehen. Als Variante kann die Montage über die Bodenhülsen erfolgen.

## Optionen

Elektroantrieb: Wechselstrom-Rohrmotor 230 V / 50 Hz mit Friktionsbremse, elektronischer Endlagen-Abschaltung und Thermoschutz. Schutzart IP54 (Spritzwasser) mit 50–150 cm langem, 4-poligem Anschlusskabel.

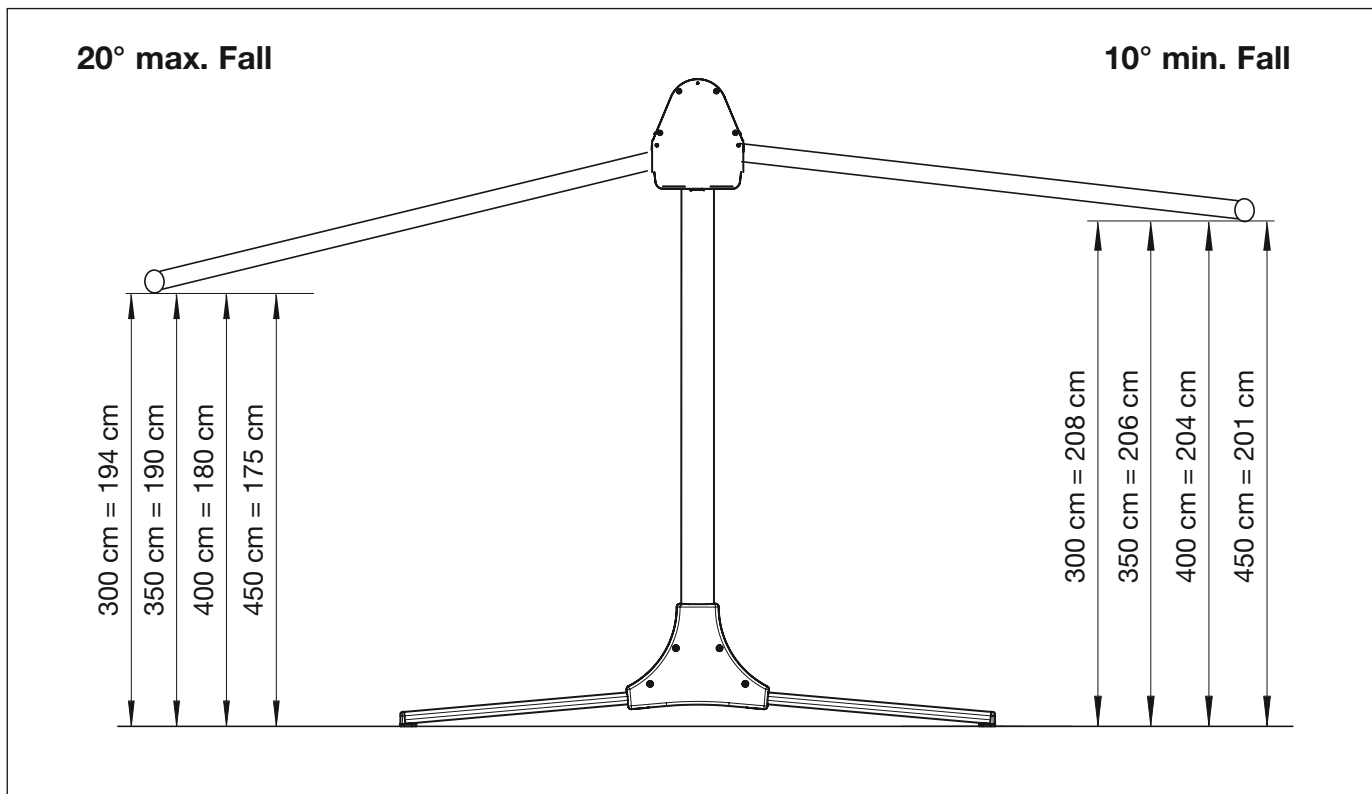
## LIEFERART

Markisen komplett zusammengebaut, mit aufgezogenem Tuch. Stützen lose geliefert.

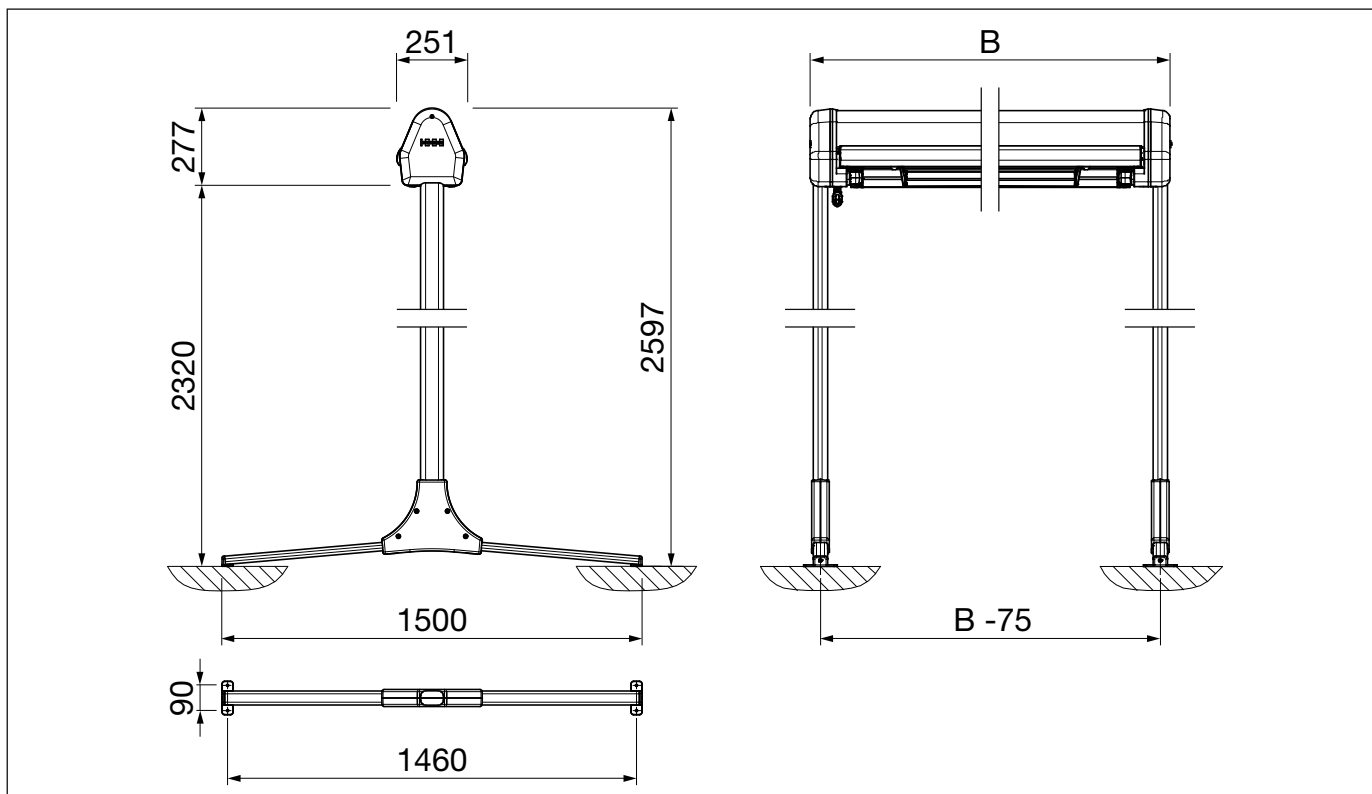
# OMBRAMOBIL OS4000

Freistehende, doppelseitige Gelenkarmmarkise

## Höhen bei max. / min. Fall



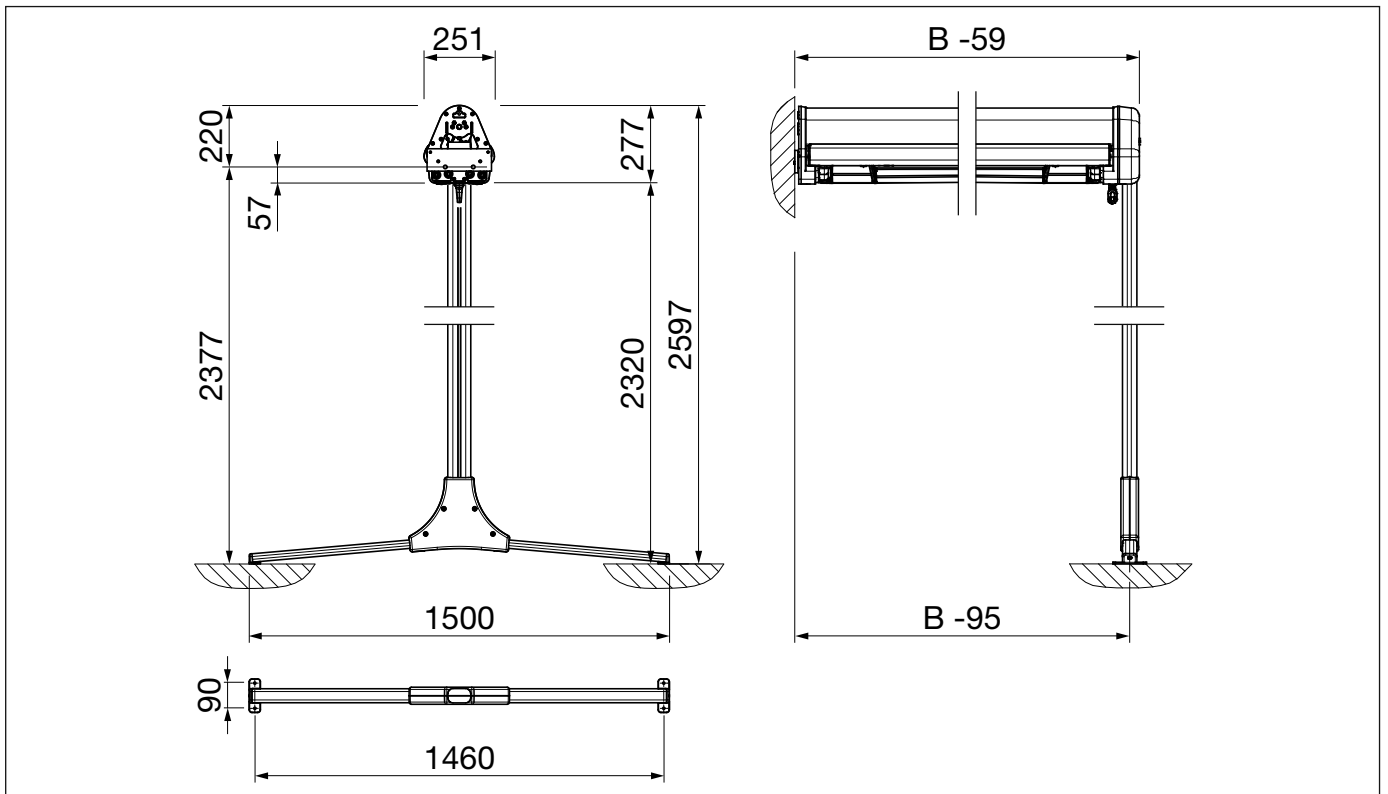
## 2-Bein-Version OS416/1 mit Querfuss OS412



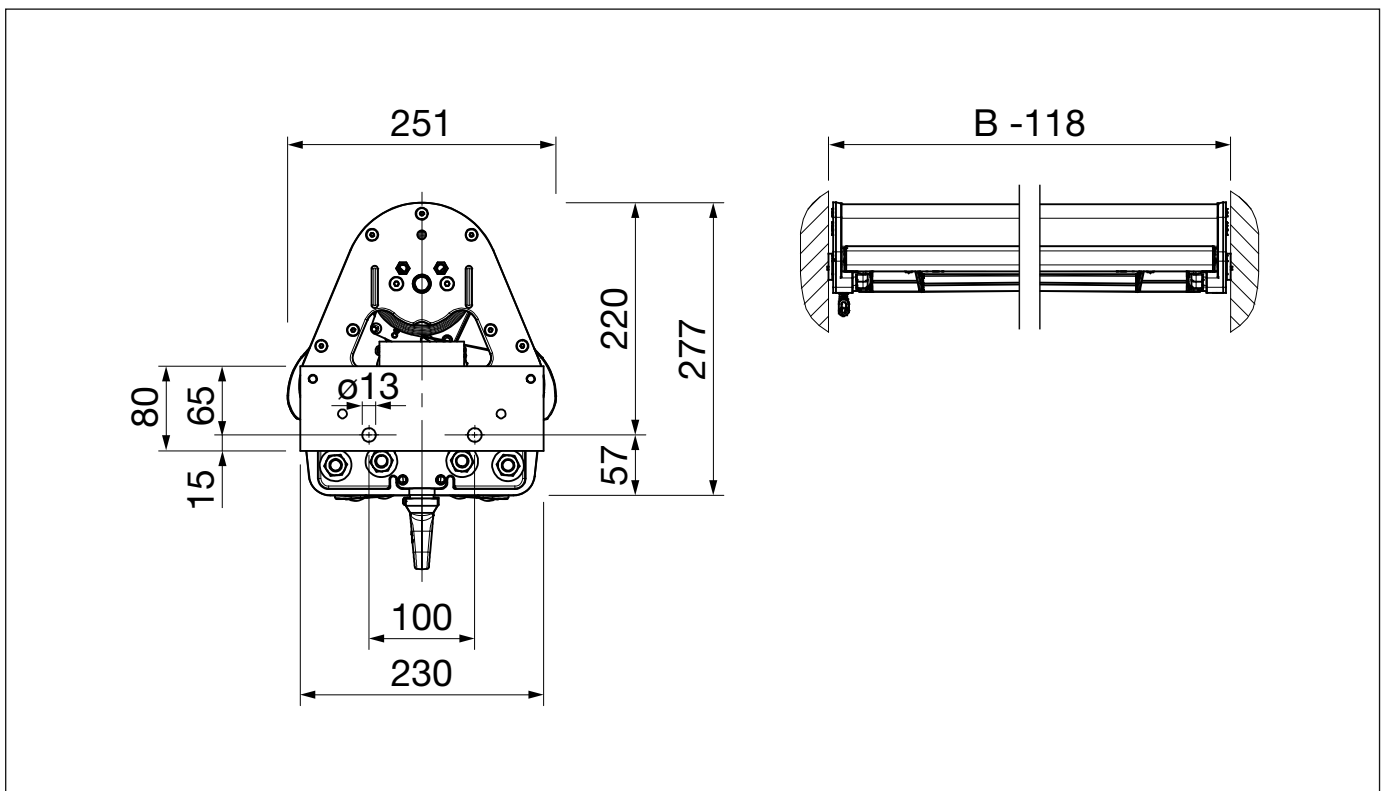
# OMBRAMOBIL OS4000

Freistehende, doppelseitige Gelenkarmmarkise

## 1-seitige Wandmontage



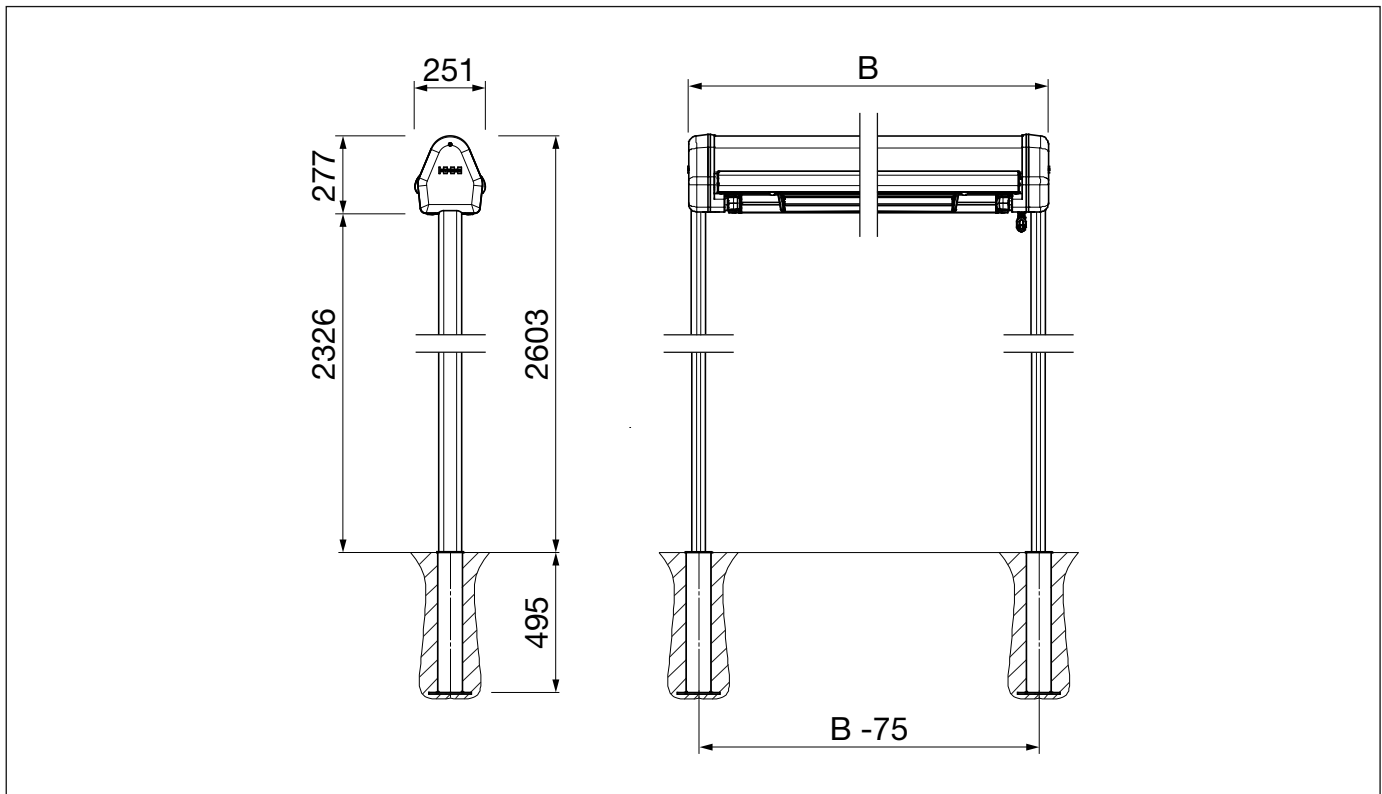
## 2-seitige Wandmontage



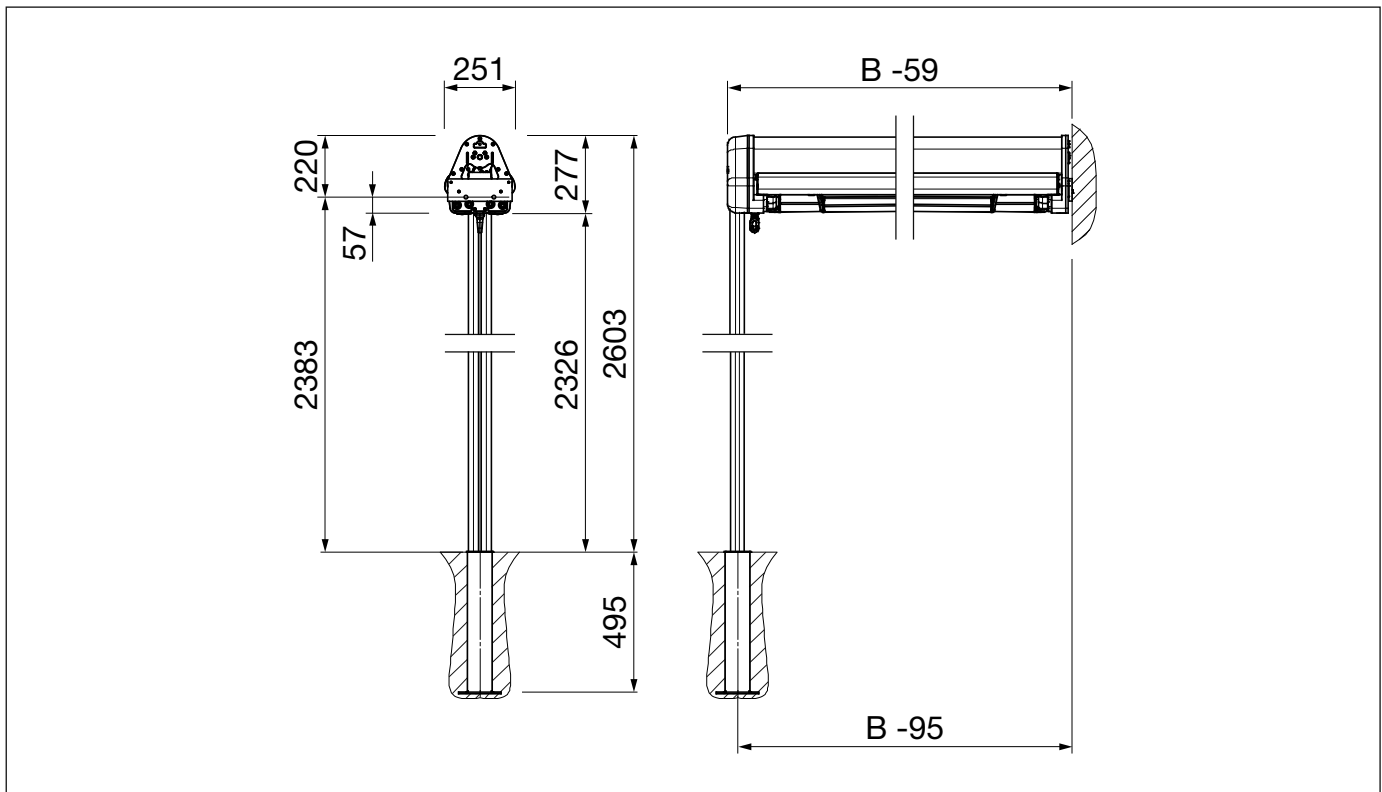
# OMBRAMOBIL OS4000

Freistehende, doppelseitige Gelenkarmmarkise

## 2-Bein-Version OS416/2 mit Bodenhülse OS315



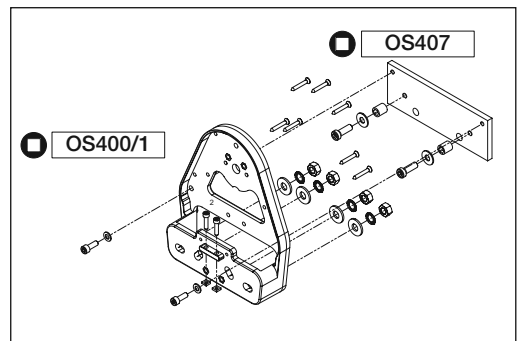
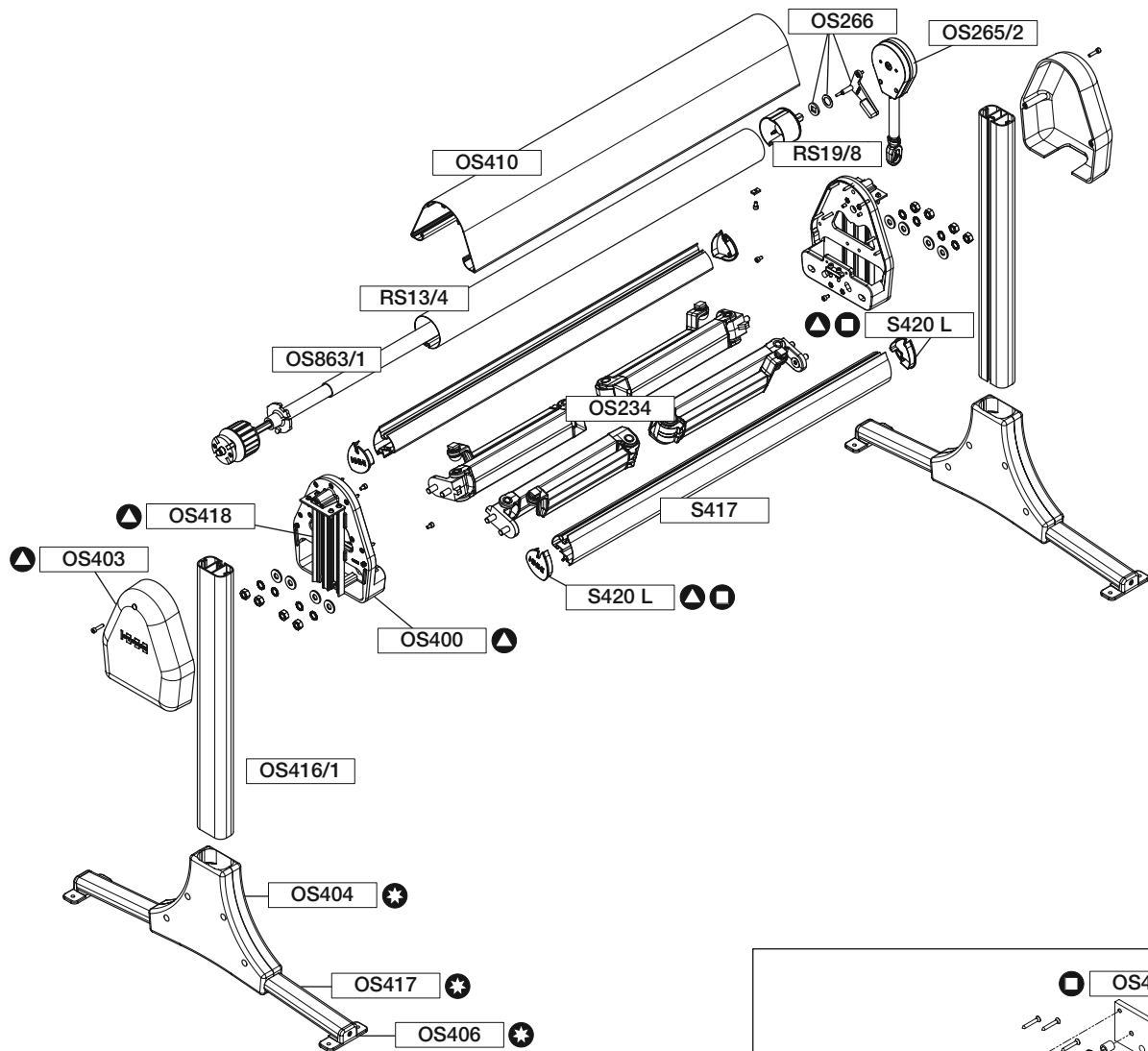
## 1-seitige Wandmontage



# OMBRAMOBIL OS4000

Freistehende, doppelseitige Gelenkarmmarkise

## Explosionszeichnung



Garnitur:

- ▲ = OS4010
- ◻ = OS4010/1
- ★ = OS412

OS4000