


# NYON PLUS GP4200


## Glasdachsysteme

### GP4200



	min. 50 cm max. 600 cm *		min. 100 cm max. 450 cm
---	-----------------------------	---	----------------------------

	3° – 15° **		3° – 15° **
---	-------------	---	-------------

	min. 130 cm max. 240 cm
---	----------------------------

\* gekuppelt bis max. 2400 cm

\*\* **Neigung kleiner als 5°:** Ein Zurücklaufen des Wassers am Sparren kann nicht ausgeschlossen werden.

### Beschreibung

Glasdach ohne thermische Trennung, ist eine Aluminiumkonstruktion und wird pulverbeschichtet. Die Eindeckung erfolgt mit einem integrierten Verbundsicherheitsglas (VSG 10 oder 12 mm). Die Dachlast trägt bis max. 600 kg/m<sup>2</sup>. Der patentierte Wandanschluss ermöglicht eine Neigung von 3° – 15° (vor Ort einstellbar). Bautoleranzen von +/- 4 mm können damit aufgenommen werden. Die vordere Wasserrinne kann dabei optional gewählt werden. Der NYON PLUS GP4200 ist mit Überstand und in diversen Farben erhältlich.

#### Optionen

**Beschattung:** Auf das Glasdach  
Empfehlung: ARNEX PS8000

**Entwässerung:** Wählbar via seitliche Speier oder durch ein Abflussrohr  
(pro 17 m<sup>2</sup> eine Entwässerung nötig).

#### Integrierte LED-Beleuchtung in den Sparren:

LED-Spot SLS100 (2700 K, 3000 K, 4000 K)

LED-Stripe SLT100 (3700–5000 K)

Die eingebaute SL100-Lösung wird durch ein Reflektor-Kunststoffprofil abgedeckt.

Bedienung LED-Spot:

- Mit einem externen Lichtschalter ein / aus / dimmen.
- Mit Funk (Somfy io) ein / aus / dimmen.

Bedienung SLT-Stripe:

- Mit Funk (Somfy io) ein / aus / dimmen / weiss regelbar.

#### Front-/Seitenbeschattung:

VM720/3 für eine adaptive Montage.

#### Verglasung:

Ganzglas-Schiebe-System SV1020 kann als Front- und Seitenverglasung verwendet werden. Das Festverglasungs-System SV1051 wird als Seitenverglasung (z.B. als Spickel) in Kombination mit dem SV1020 verwendet. Dabei darf die max. Front- oder Seitenfläche von 15 m<sup>2</sup> pro Seite nicht überschritten werden.

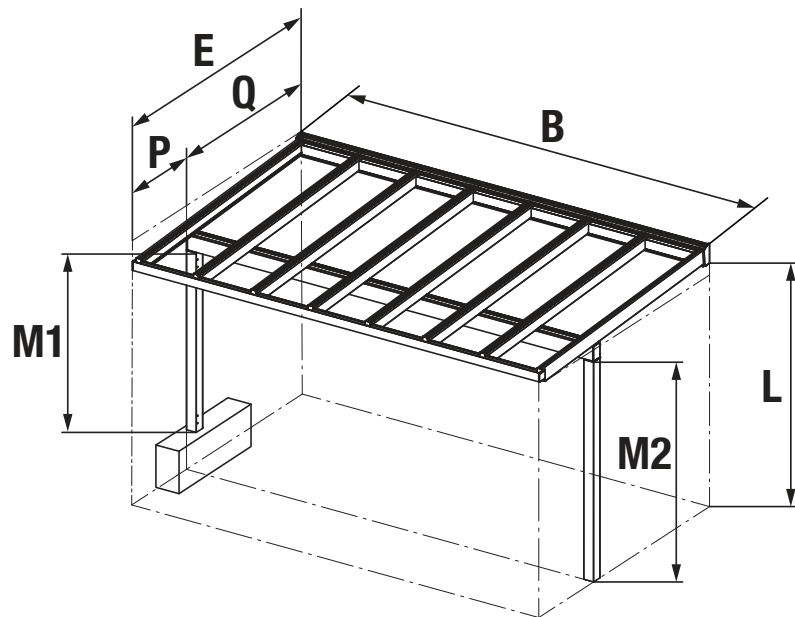
### LIEFERART

Glasdachsystem soweit wie möglich zusammengebaut. Wandanschluss, Sparren, Wasserkanal und Stützen werden lose mitgeliefert. Anlagen über **600 cm** werden gekuppelt.

# NYON PLUS GP4200

Glasdachsysteme

## Montagesituation (Standard)



### Legende

**B** = Totalbreite

**E** = Ausladung horizontal

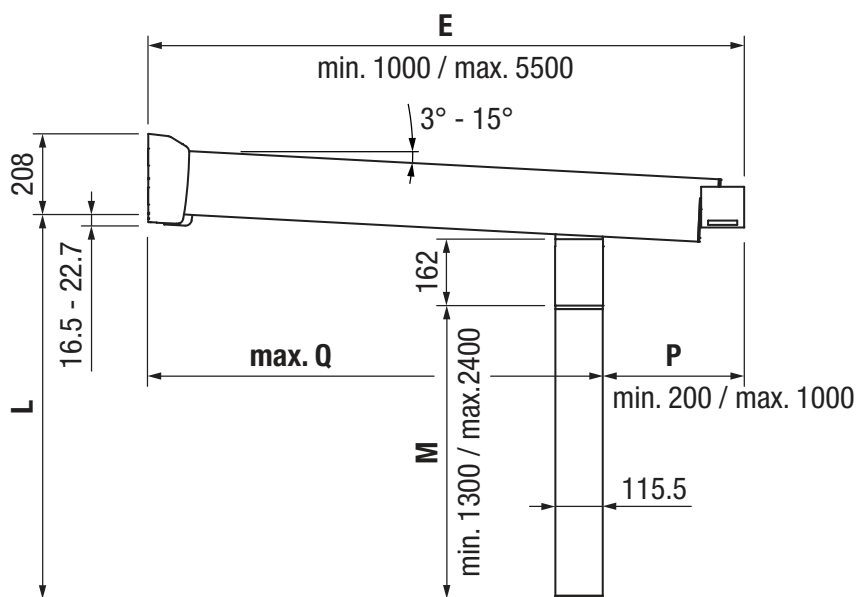
**P** = Querbalken zurückversetzt

**L** = Höhe hinten (Unterkante Wandanschluss)

**M** = Höhe vorne (Unterkante Wasserkanal)

**Q** = max. 4500 mm bei 85 kg/m<sup>2</sup> = max. 3750 mm bei 300 kg/m<sup>2</sup>  
= max. 4300 mm bei 125 kg/m<sup>2</sup> = max. 3500 mm bei 450 kg/m<sup>2</sup>  
= max. 4000 mm bei 200 kg/m<sup>2</sup> = max. 3400 mm bei 600 kg/m<sup>2</sup>

## Seitenansicht (Standard)

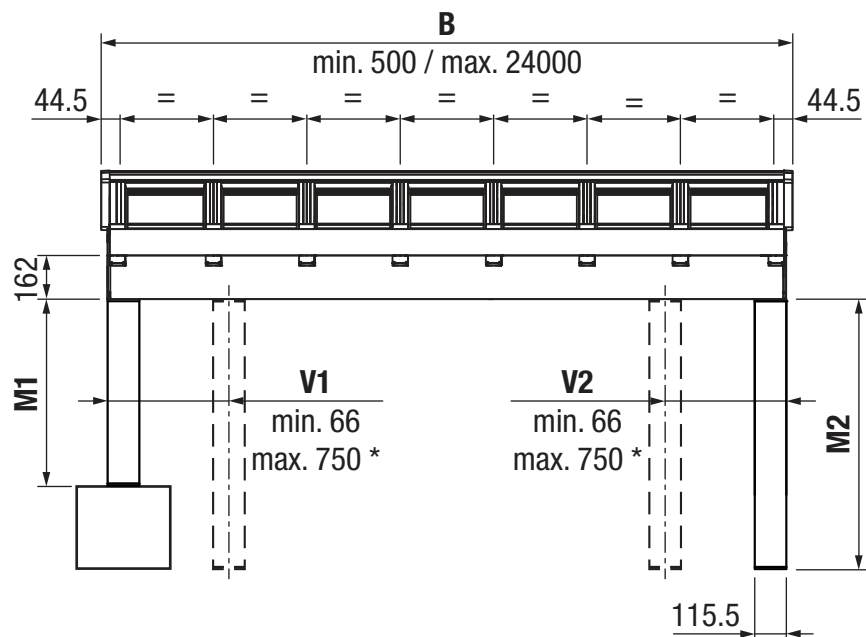


**E** = Ausladung horizontal (min. 1000 mm / max. gemäss Dachlast)

# NYON PLUS GP4200

Glasdachsysteme

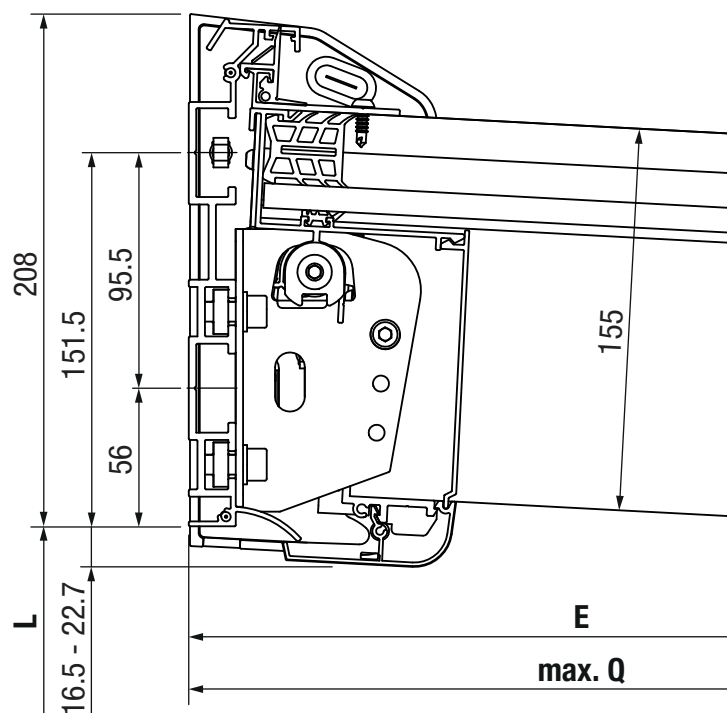
## Frontansicht (Standard)



**B** = Totalbreite (Wandanschlussprofil mit den beiden Seitendeckeln)

\* = Bei Dachlast 600 kg/m<sup>2</sup>, V1 / V2 = max. 500 mm

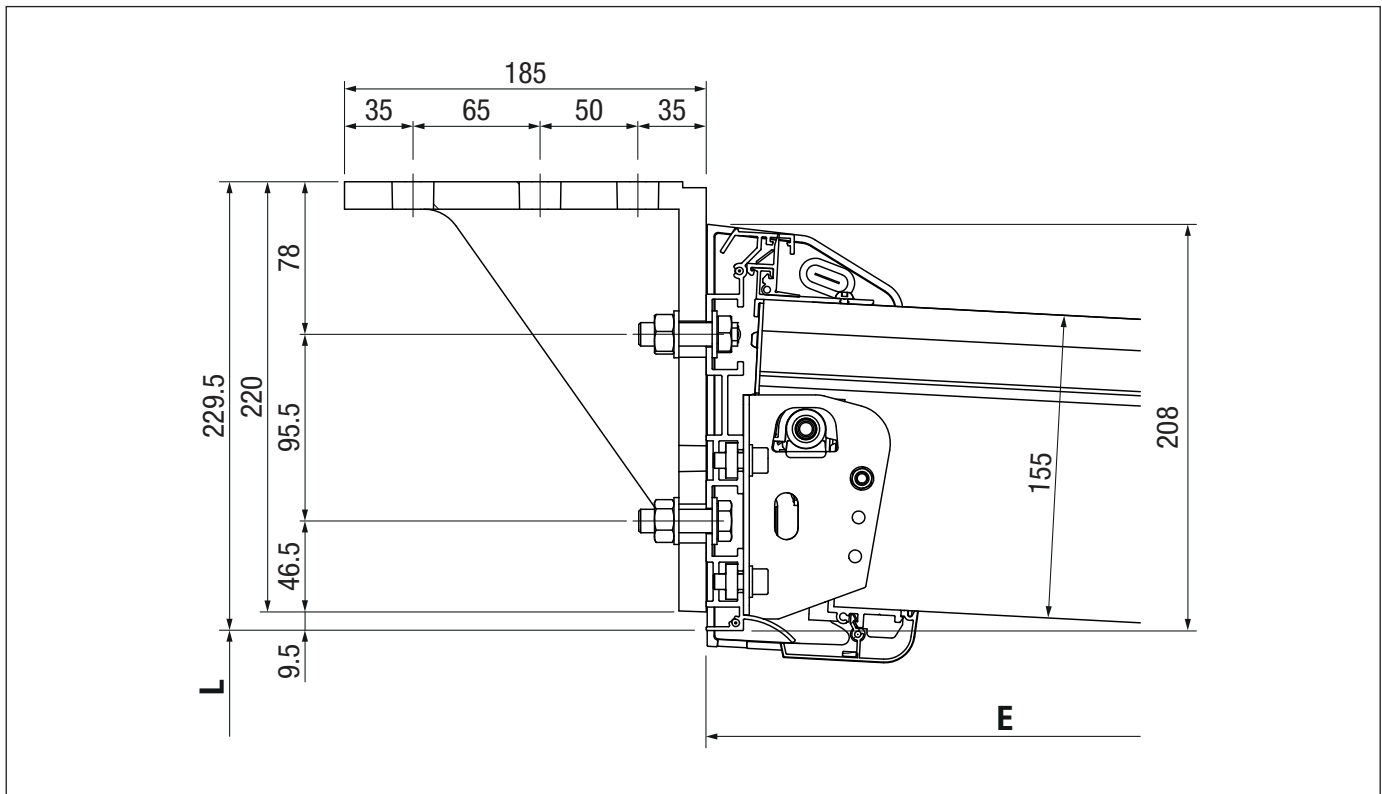
## Wandmontage



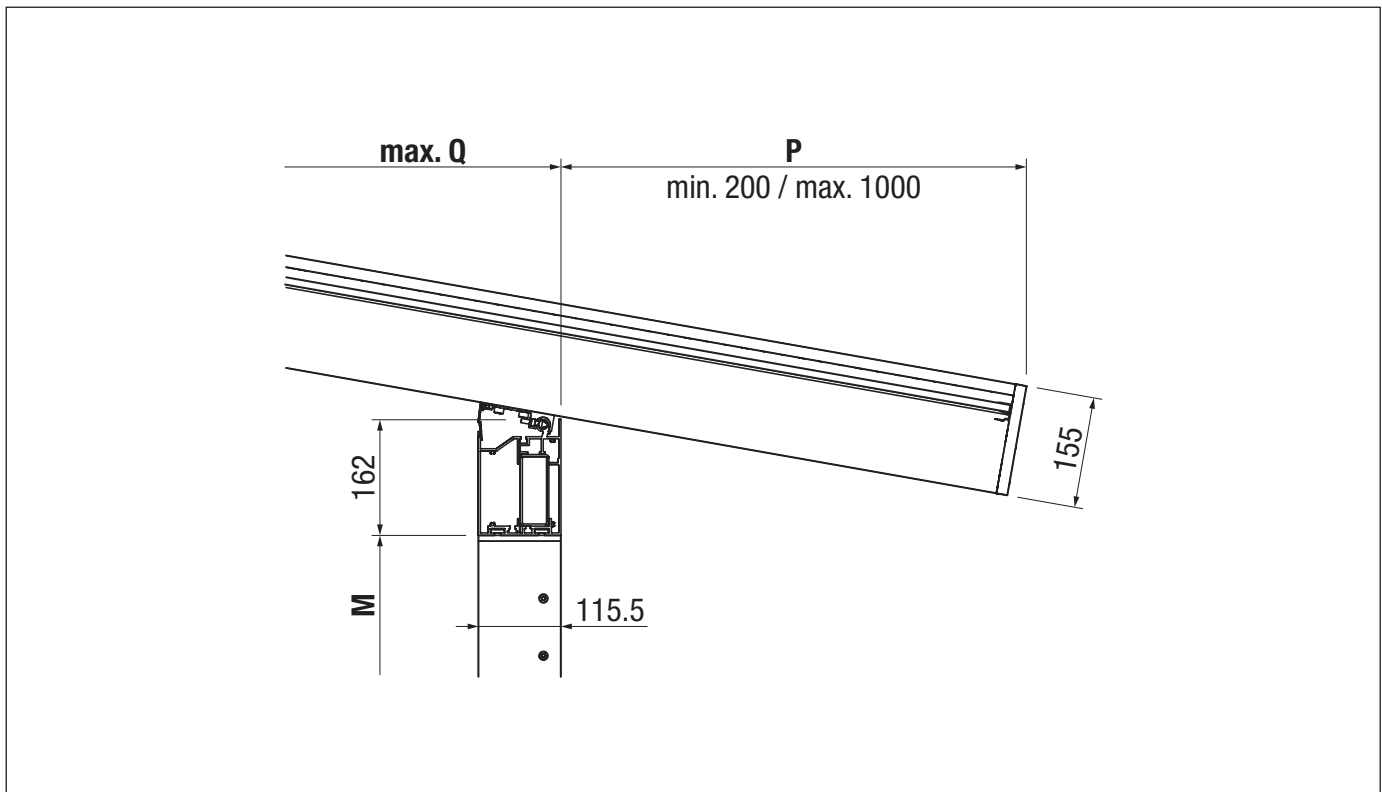
# NYON PLUS GP4200

Glasdachsysteme

## Deckenmontage



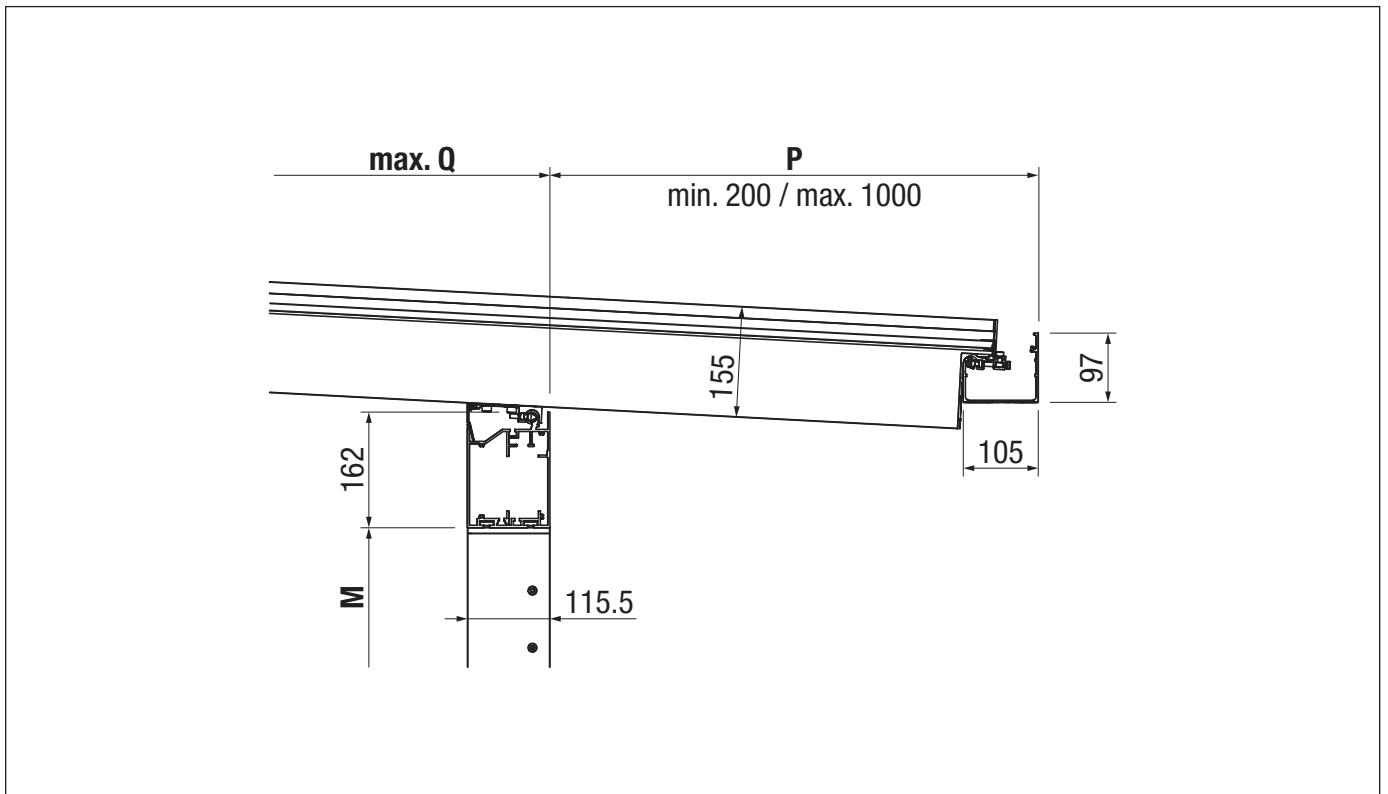
## Mit Sparrenabschlussgarnitur GP428 (ohne Wasserkanal)



# NYON PLUS GP4200

Glasdachsysteme

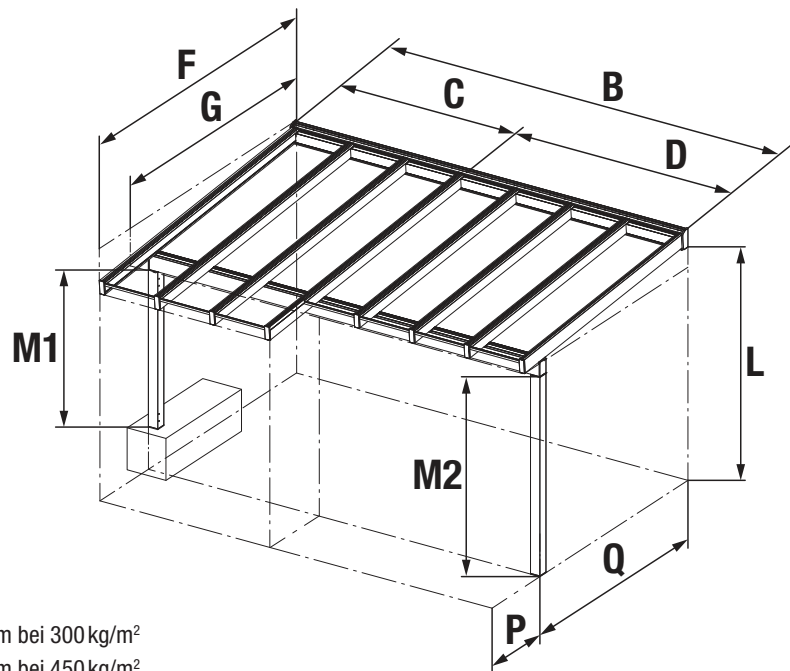
## Mit Wasserkanal klein GP424



# NYON PLUS GP4200

Glasdachsysteme

## Montagesituation (Sonderform A1)



### Legende

B = Totalbreite

C = Breite

D = Breite

F = Ausladung horizontal

G = Ausladung horizontal

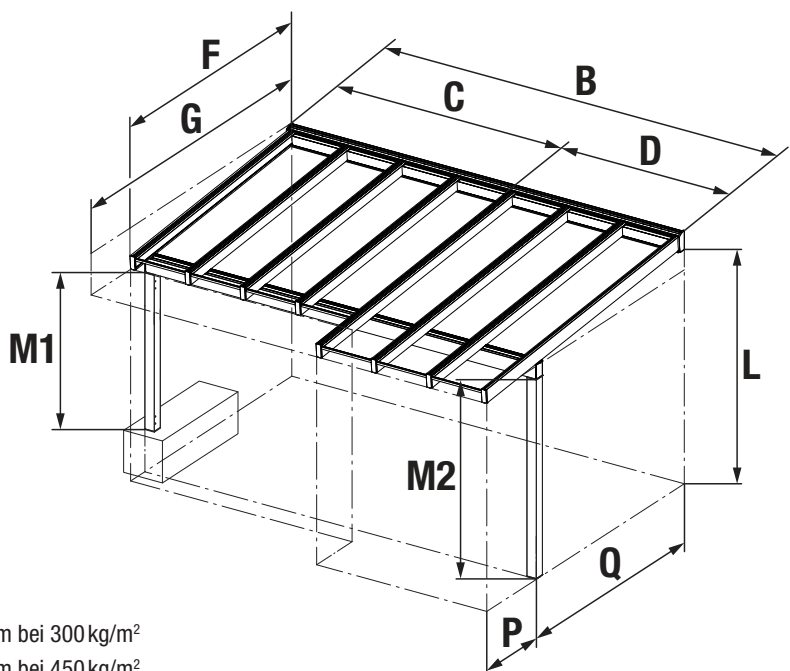
P = Querbalken zurückversetzt

L = Höhe hinten (Unterkante Wandanschluss)

M = Höhe vorne (Unterkante Wasserkanal)

Q = max. 4500 mm bei 85 kg/m<sup>2</sup> = max. 3750 mm bei 300 kg/m<sup>2</sup>  
= max. 4300 mm bei 125 kg/m<sup>2</sup> = max. 3500 mm bei 450 kg/m<sup>2</sup>  
= max. 4000 mm bei 200 kg/m<sup>2</sup> = max. 3400 mm bei 600 kg/m<sup>2</sup>

## Montagesituation (Sonderform A2)



### Legende

B = Totalbreite

C = Breite

D = Breite

F = Ausladung horizontal

G = Ausladung horizontal

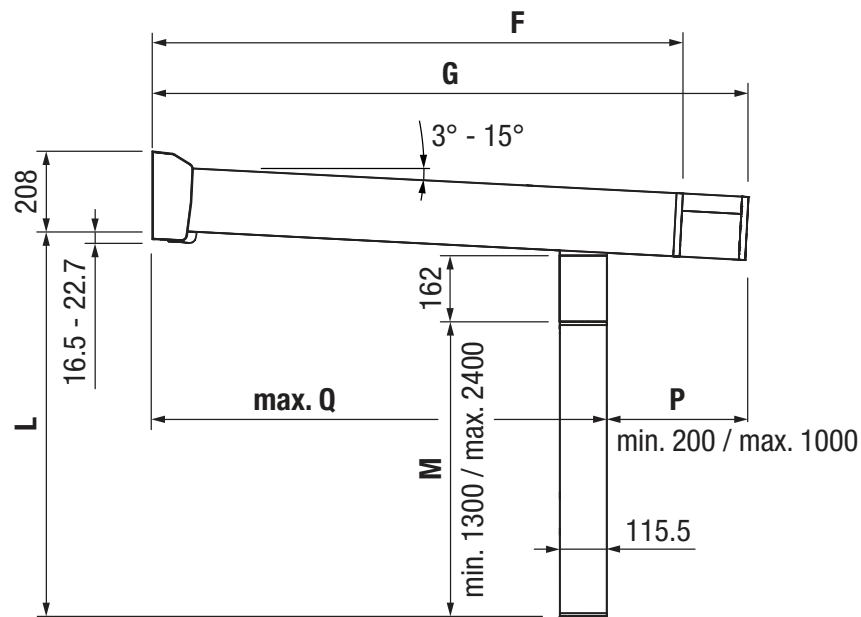
P = Querbalken zurückversetzt

L = Höhe hinten (Unterkante Wandanschluss)

M = Höhe vorne (Unterkante Wasserkanal)

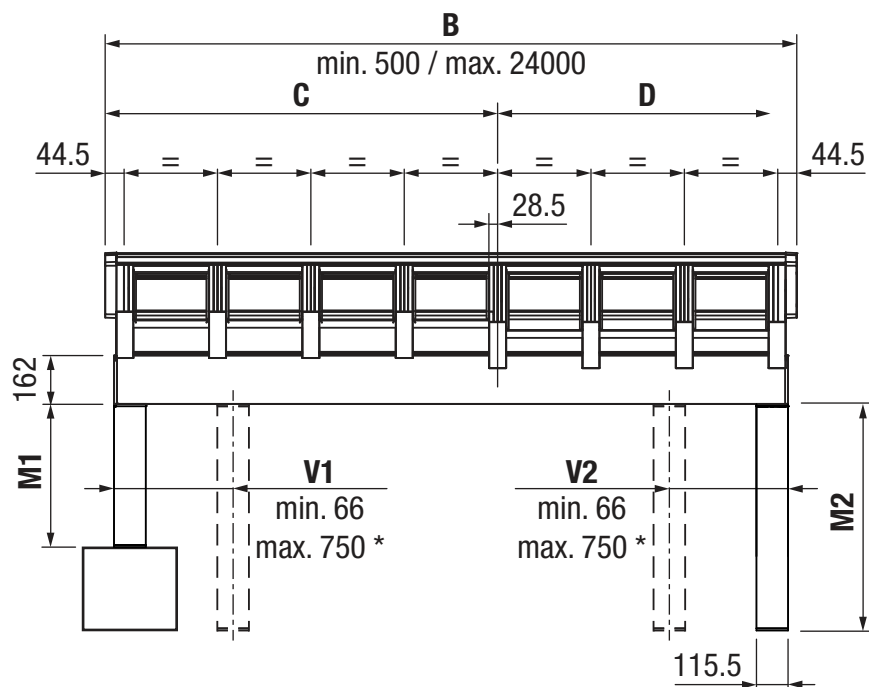
Q = max. 4500 mm bei 85 kg/m<sup>2</sup> = max. 3750 mm bei 300 kg/m<sup>2</sup>  
= max. 4300 mm bei 125 kg/m<sup>2</sup> = max. 3500 mm bei 450 kg/m<sup>2</sup>  
= max. 4000 mm bei 200 kg/m<sup>2</sup> = max. 3400 mm bei 600 kg/m<sup>2</sup>

### Seitenansicht (Sonderform A2)



F / G = Ausladung horizontal (min. 1000 mm / max. gemäss Dachlast)

### Frontansicht (Sonderform A2)



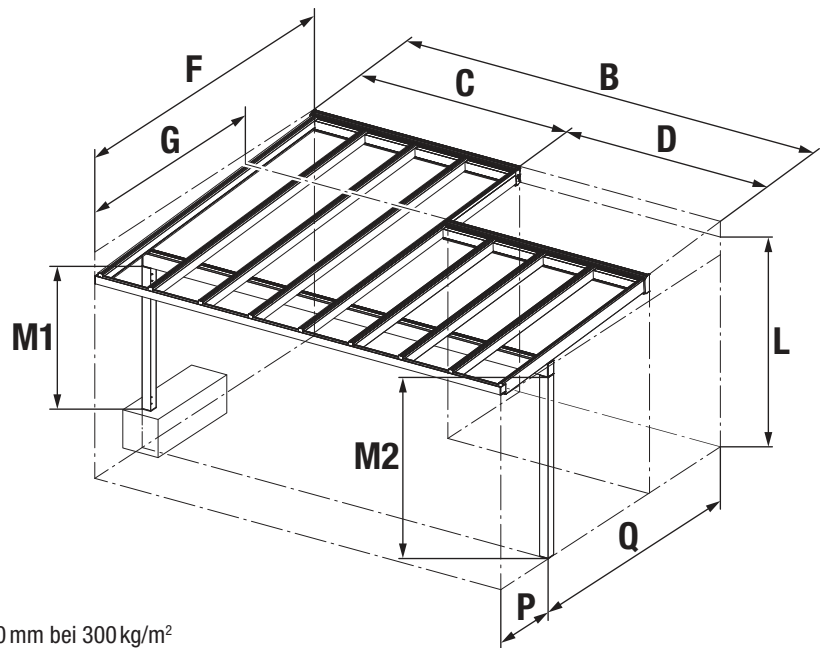
B = Totalbreite (Wandanschlussprofil mit den beiden Seitendeckeln)

\* = Bei Dachlast 600 kg/m<sup>2</sup>, V1 / V2 = max. 500 mm

# NYON PLUS GP4200

Glasdachsysteme

## Montagesituation (Sonderform B1)



### Legende

B = Totalbreite

C = Breite

D = Breite

F = Ausladung horizontal

G = Ausladung horizontal

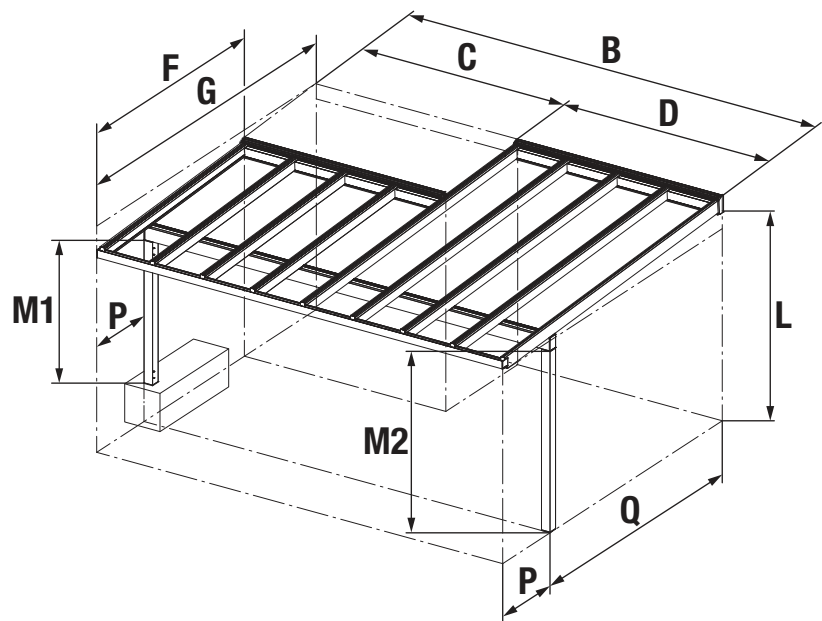
P = Querbalken zurückversetzt

L = Höhe hinten (Unterkante Wandanschluss)

M = Höhe vorne (Unterkante Wasserkanal)

Q = max. 4500 mm bei 85 kg/m<sup>2</sup> = max. 3750 mm bei 300 kg/m<sup>2</sup>  
= max. 4300 mm bei 125 kg/m<sup>2</sup> = max. 3500 mm bei 450 kg/m<sup>2</sup>  
= max. 4000 mm bei 200 kg/m<sup>2</sup> = max. 3400 mm bei 600 kg/m<sup>2</sup>

## Montagesituation (Sonderform B2)



### Legende

B = Totalbreite

C = Breite

D = Breite

F = Ausladung horizontal

G = Ausladung horizontal

P = Querbalken zurückversetzt

L = Höhe hinten (Unterkante Wandanschluss)

M = Höhe vorne (Unterkante Wasserkanal)

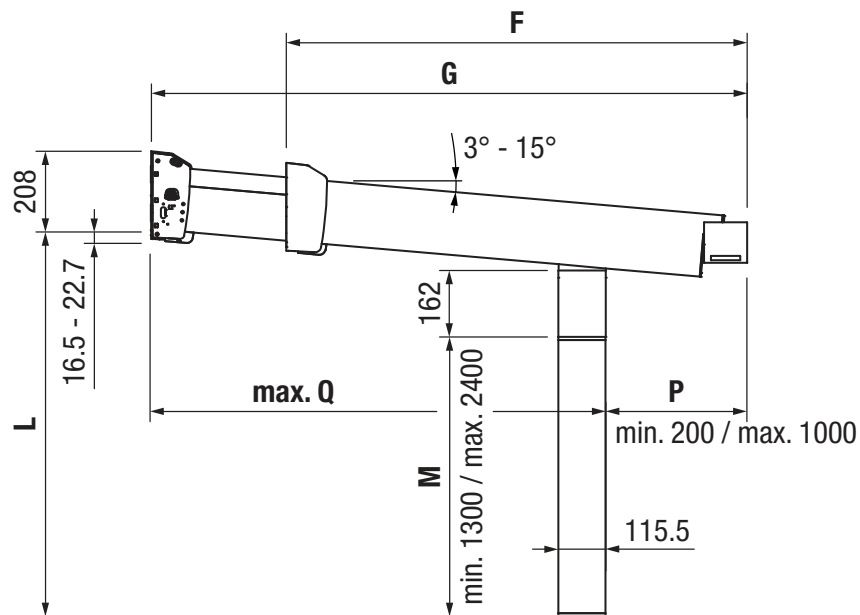
Q = max. 4500 mm bei 85 kg/m<sup>2</sup> = max. 3750 mm bei 300 kg/m<sup>2</sup>  
= max. 4300 mm bei 125 kg/m<sup>2</sup> = max. 3500 mm bei 450 kg/m<sup>2</sup>  
= max. 4000 mm bei 200 kg/m<sup>2</sup> = max. 3400 mm bei 600 kg/m<sup>2</sup>



# NYON PLUS GP4200

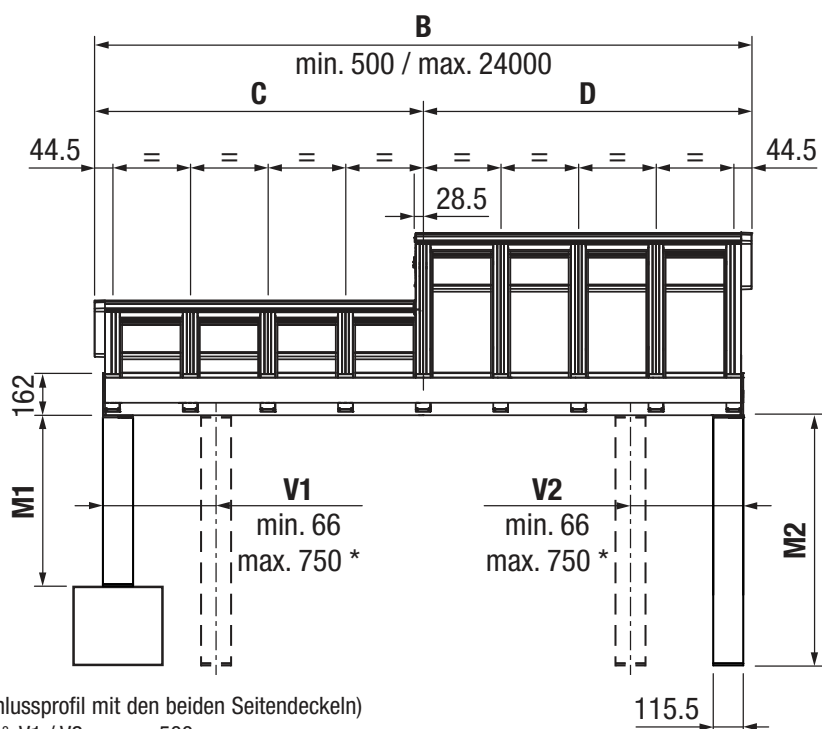
Glasdachsysteme

## Seitenansicht (Sonderform B2)



F / G = Ausladung horizontal (min. 1000 mm / max. gemäss Dachlast)

## Frontansicht (Sonderform B2)



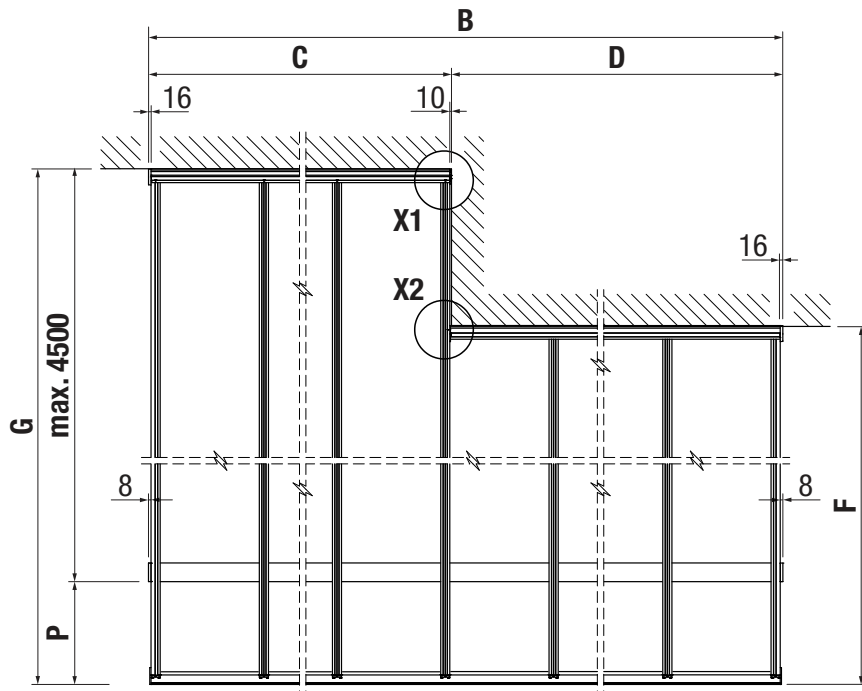
B = Totalbreite (Wandanschlussprofil mit den beiden Seitendeckeln)

\* = Bei Dachlast 600 kg/m<sup>2</sup>, V1 / V2 = max. 500 mm

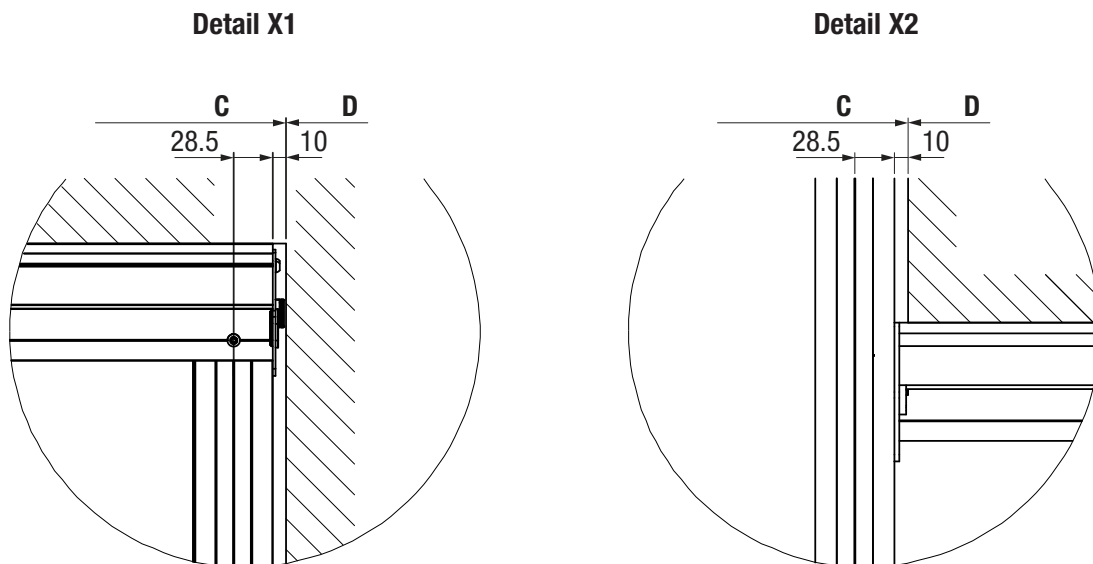
# NYON PLUS GP4200

Glasdachsysteme

## Grundriss (Sonderform B1)



## Wandanschluss (Detail X1 / X2)

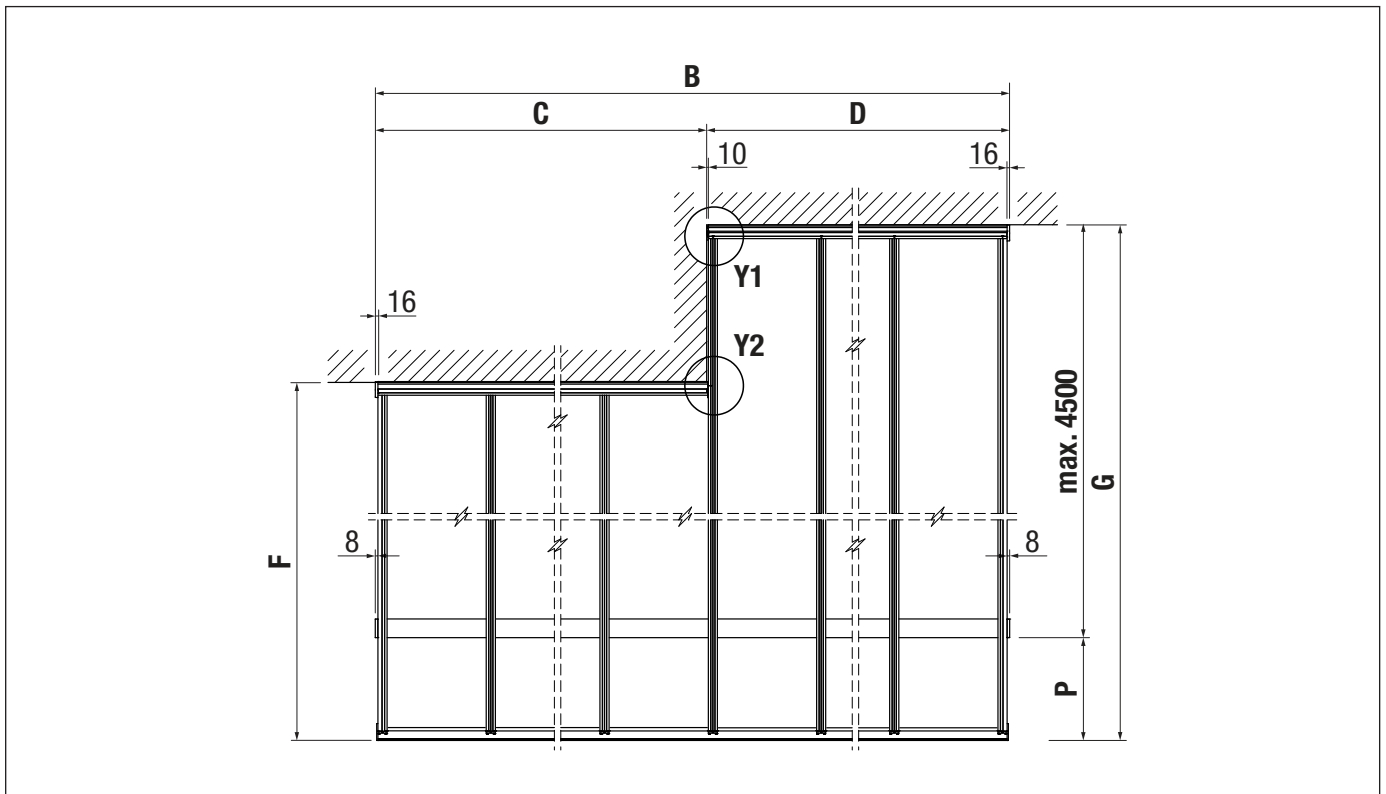


Die Befestigung und Dichtheit zwischen Produkt und Untergrund liegt in der Verantwortung des Fachpartners.  
Bauspengler beziehen.

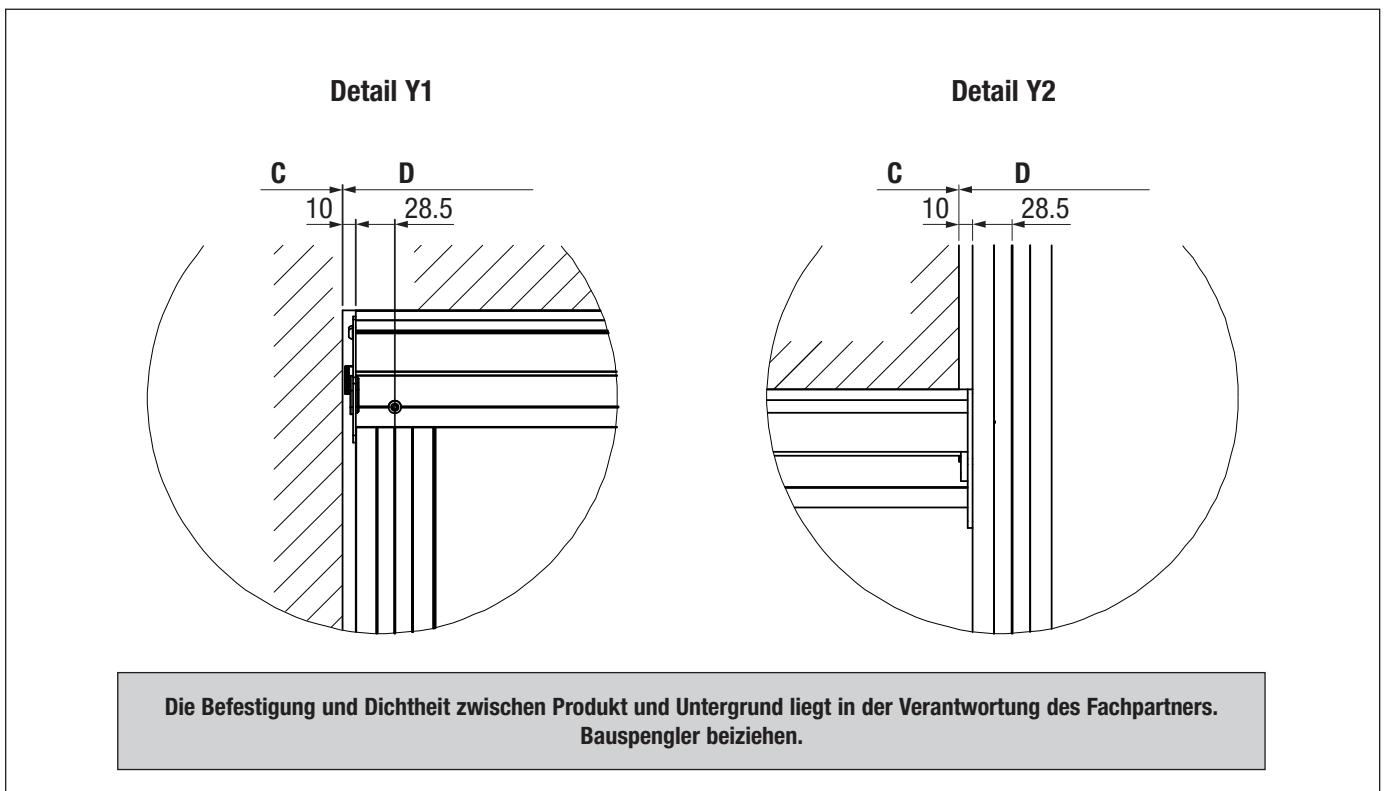
# NYON PLUS GP4200

Glasdachsysteme

## Grundriss (Sonderform B2)



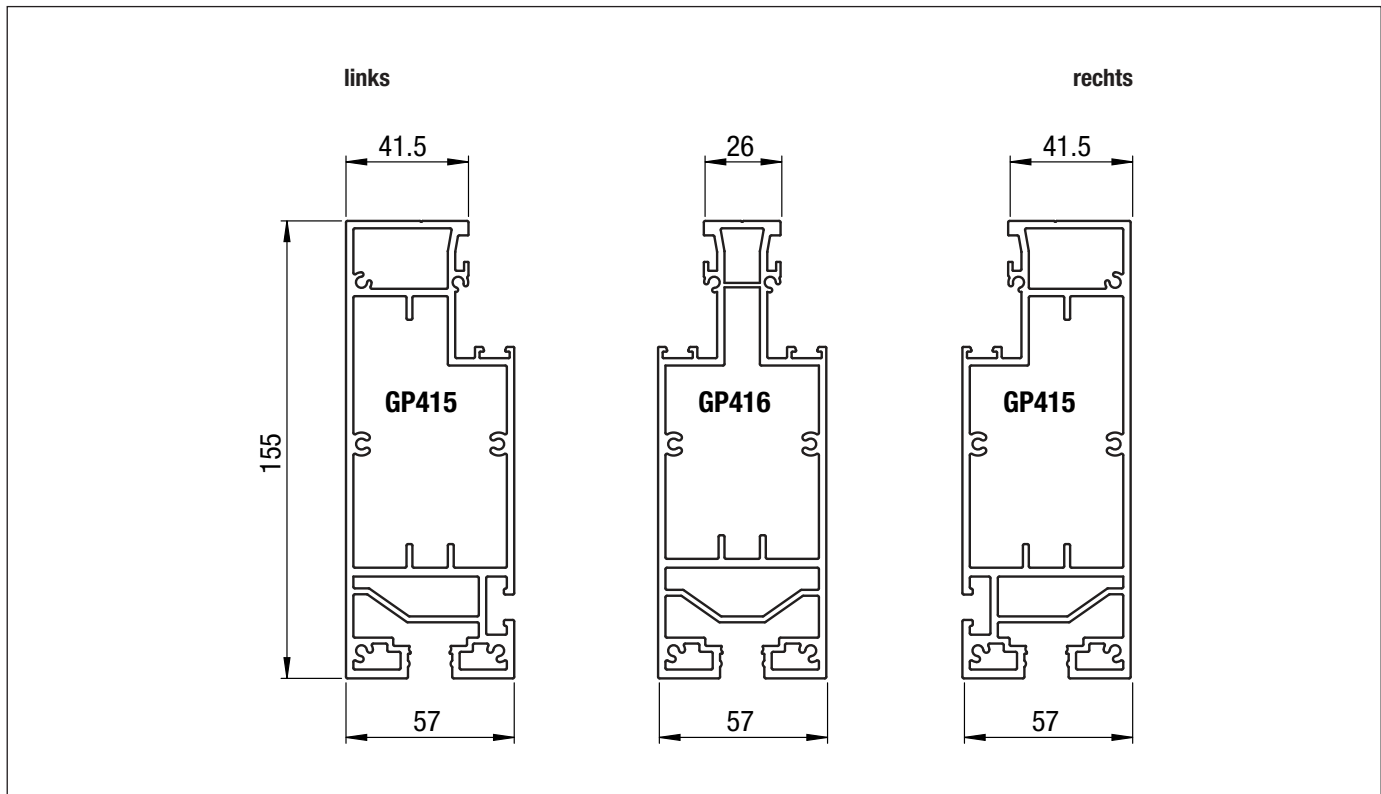
## Wandanschluss (Detail Y1 / Y2)



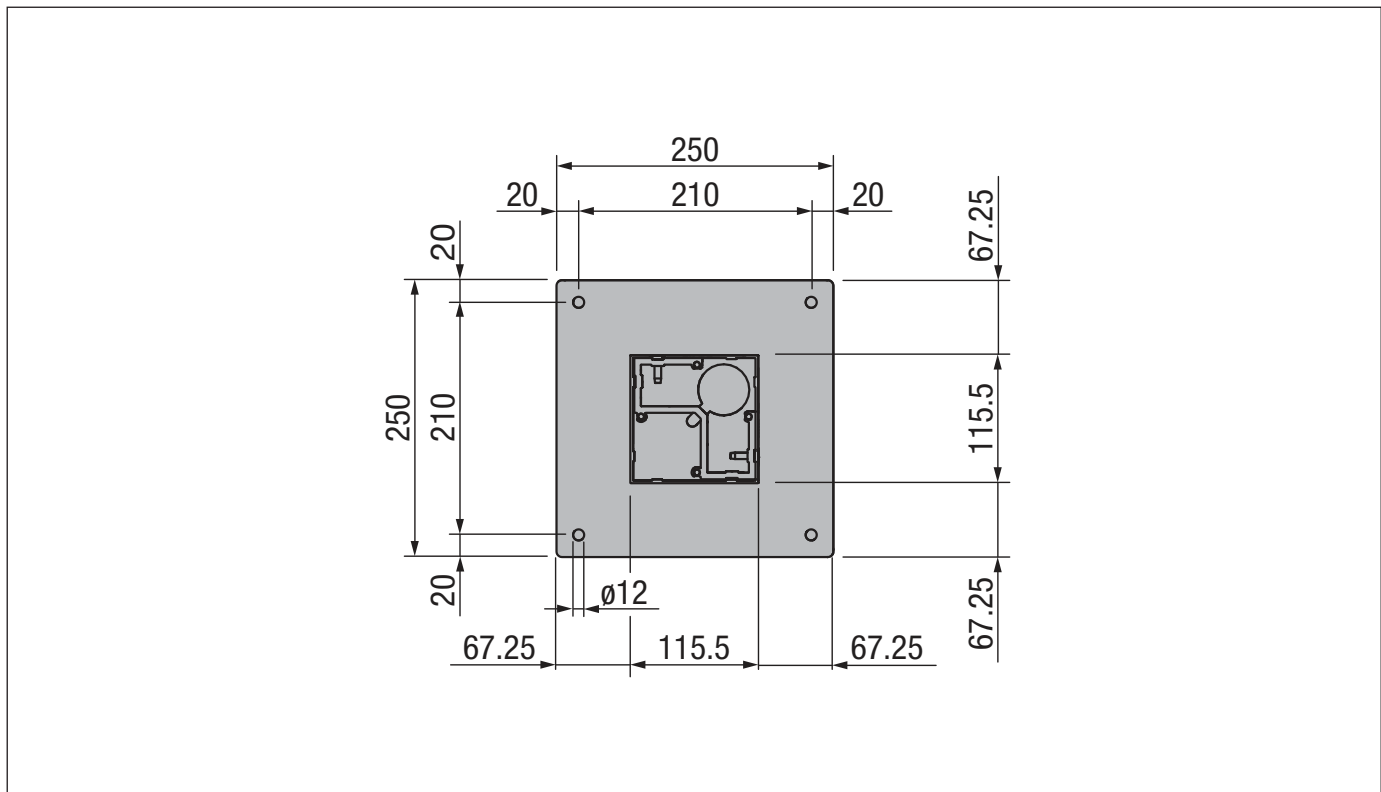
# NYON PLUS GP4200

Glasdachsysteme

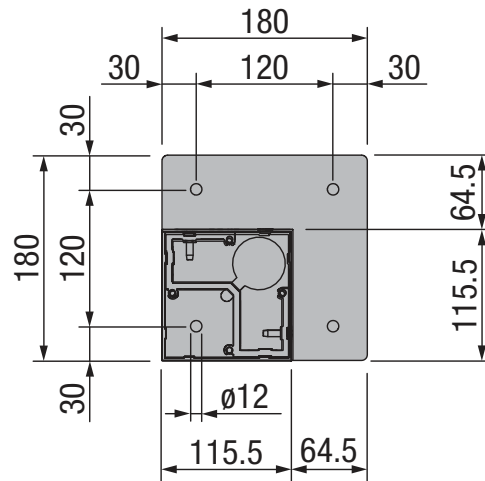
## Längsbalken Seite / Standard



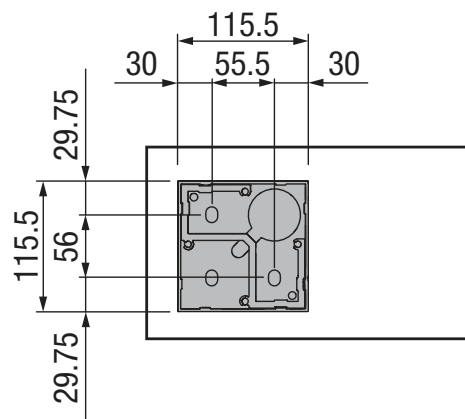
## Fussplatte GP318 Standard



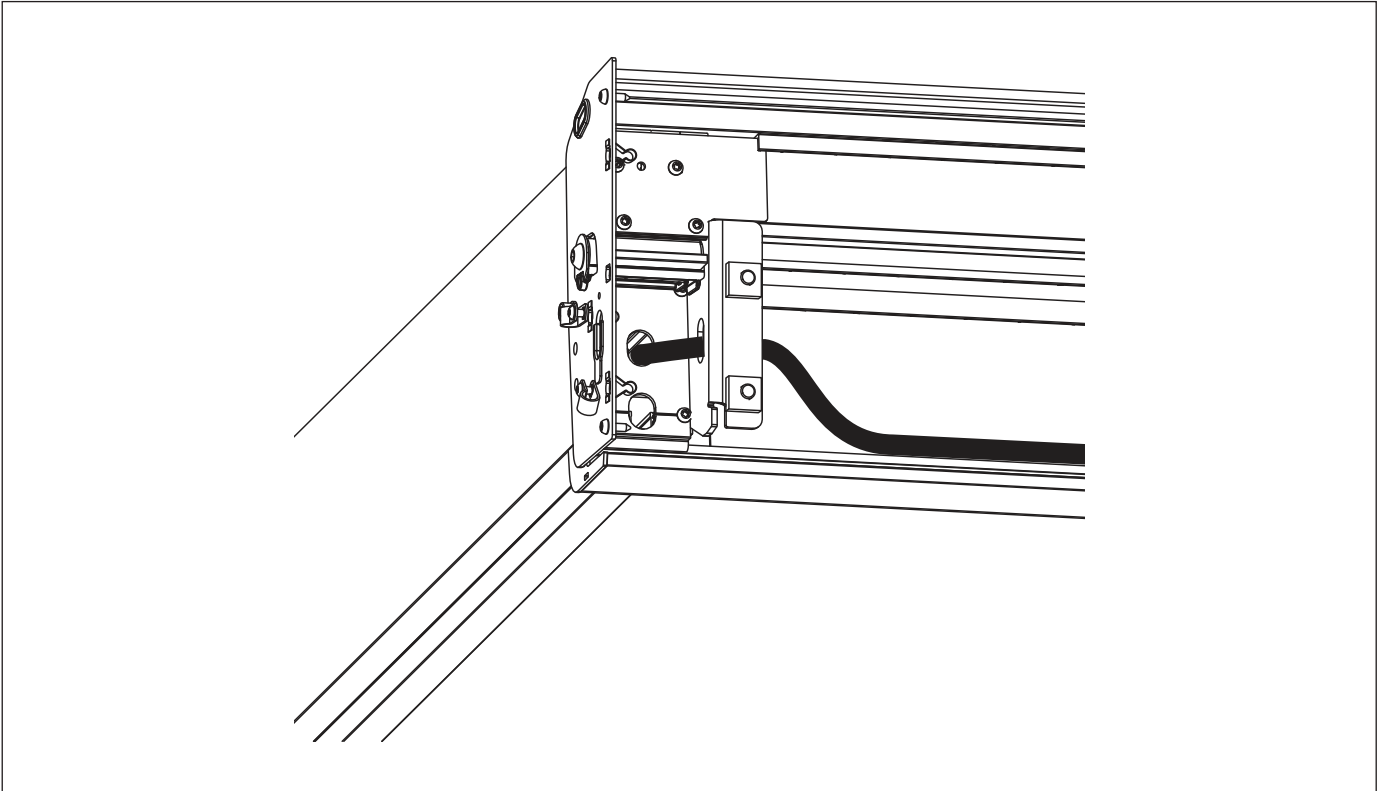
## Fussplatte GP319 Ecke



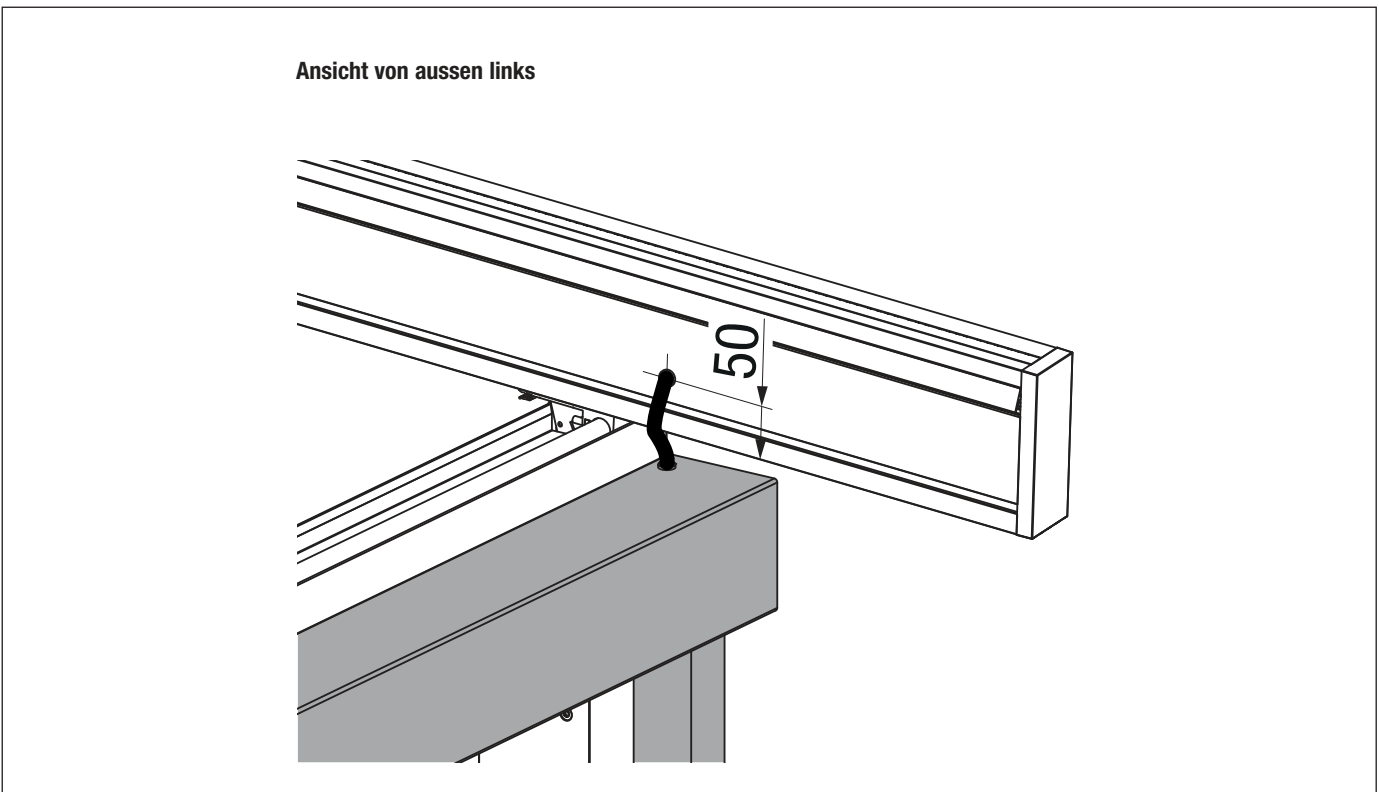
## Fussplatte GP320 Brüstung



## Variante: Stromführung zu Senkrechtmarkise (Wandanschluss)

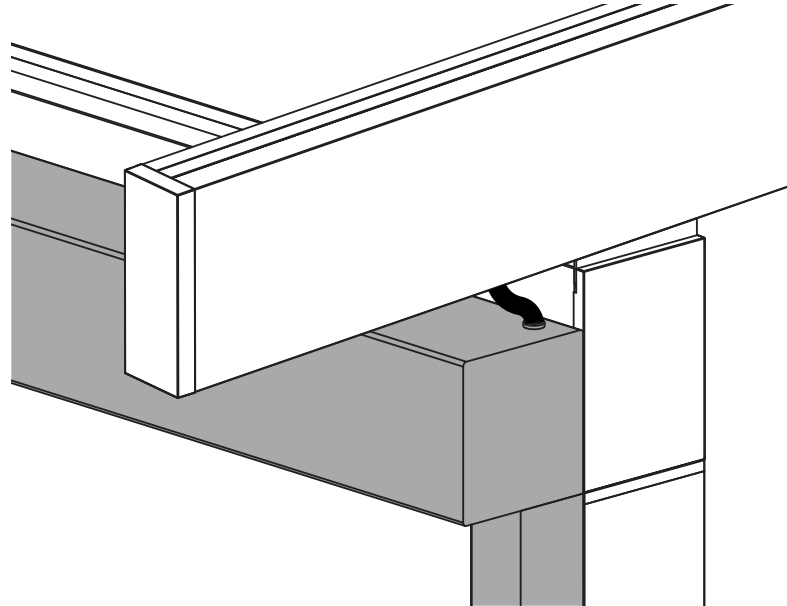


## Variante: Stromführung zu Senkrechtmarkise (aufgesetzte Montage)



### Variante: Stromführung zu Senkrechtmarkise (aufgesetzte Montage)

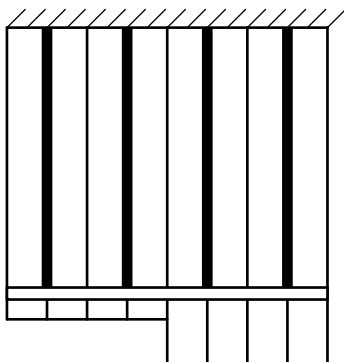
Ansicht von aussen rechts



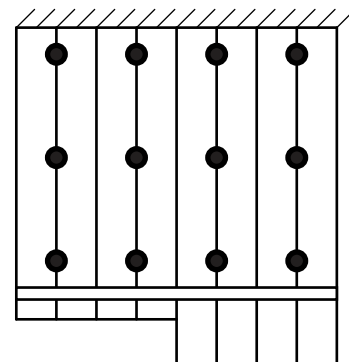
### Beleuchtungsmöglichkeit der Sparren (Sonderformen A1, A2 / B1, B2)

Die Beleuchtung geht immer nur bis zum Querbalken

LED-Strips Tunable white SLT



LED-Spots white SLS

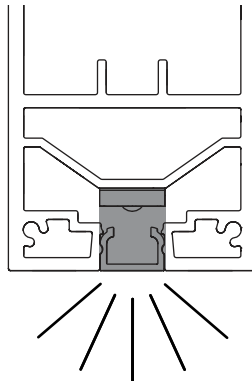


Die Spots werden Linear auf einer Ebene verteilt

# NYON PLUS GP4200

Glasdachsysteme

## Beleuchtung Sparren SLT100 (LED-Stripe)



Pro Modul bis 4 beleuchtete Sparren möglich (max. 1200 cm breit).

## LED-Stripe Tunable weiss SLT115 – SLT140

		Total-Ausladung =	169 - 219	220 - 269	270 - 319	320 - 369	370 - 419	420 - 450 cm
	Länge LED-Stripe =	150	200	250	300	350	400 cm	
<b>SLT115</b>	1 x 12W = 12W	12W						
	2 x 12W = 24W	12W						
	3 x 12W = 36W	12W						
	4 x 12W = 48W	12W						
<b>SLT120</b>	1 x 16W = 16W	16W						
	2 x 16W = 32W	16W						
	3 x 16W = 48W	16W						
	4 x 16W = 64W	16W						
<b>SLT125</b>	1 x 20W = 20W	20W						
	2 x 20W = 40W	20W						
	3 x 20W = 60W	20W						
	4 x 20W = 80W	20W						
<b>SLT130</b>	1 x 24W = 24W	24W						
	2 x 24W = 48W	24W						
	3 x 24W = 72W	24W						
	4 x 24W = 96W	24W						
<b>SLT135</b>	1 x 28W = 28W	28W						
	2 x 28W = 56W	28W						
	3 x 28W = 84W	28W						
	4 x 28W = 112W	28W						
<b>SLT140</b>	1 x 32W = 32W	32W						
	2 x 32W = 64W	32W						
	3 x 32W = 96W	32W						
	4 x 32W = 128W	32W						

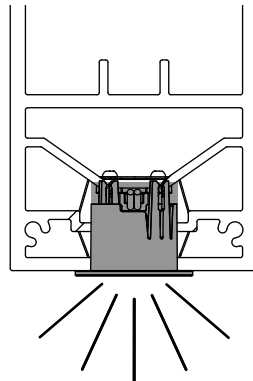
LED-Stripe Tunable weiss (2700 - 5000 K)  
inklusive 600 cm Elektrokabel



# NYON PLUS GP4200

Glasdachsysteme

## Beleuchtung Sparren SLS100 (Spot)



Pro Modul bis 5 beleuchtete Sparren möglich (max. 600 cm breit).

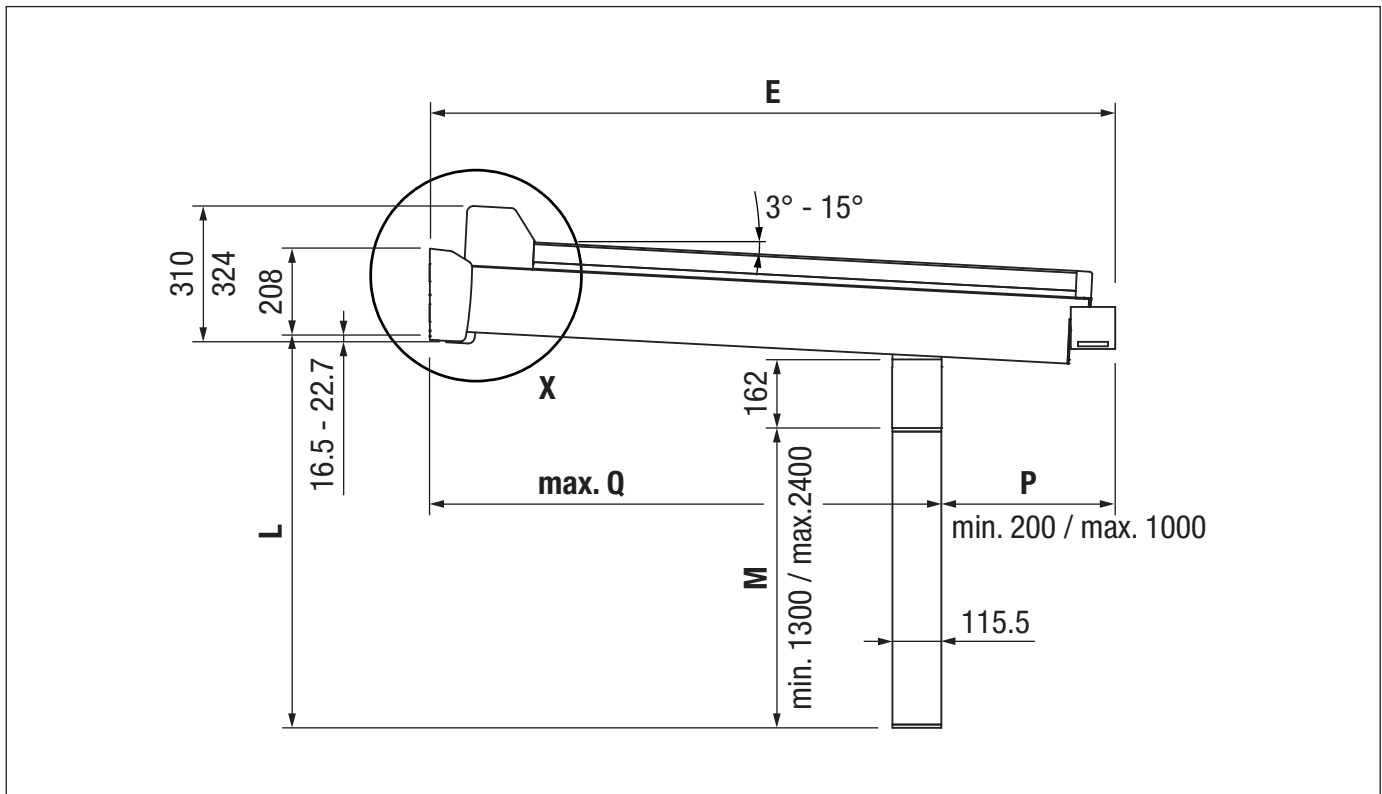
## LED-Spot weiss SLS101 – SLS103

		Total-Ausladung =		145 - 219	220 - 294	295 - 369	370 - 444	445 - 450 cm
		Länge LED-Beleuchtung =		75	150	225	300	375 cm
SLS101 SLS102 SLS103	1 x 2 x 2W = 4W	●	●	●				
	2 x 2 x 2W = 8W	●	●	●				
	3 x 2 x 2W = 12W	●	●	●				
	4 x 2 x 2W = 16W	●	●	●				
	5 x 2 x 2W = 20W	●	●	●				
SLS101 SLS102 SLS103	1 x 3 x 2W = 6W	●	●	●	●			
	2 x 3 x 2W = 12W	●	●	●	●			
	3 x 3 x 2W = 18W	●	●	●	●			
	4 x 3 x 2W = 24W	●	●	●	●			
	5 x 3 x 2W = 30W	●	●	●	●			
SLS101 SLS102 SLS103	1 x 4 x 2W = 8W	●	●	●	●	●		
	2 x 4 x 2W = 16W	●	●	●	●	●		
	3 x 4 x 2W = 24W	●	●	●	●	●		
	4 x 4 x 2W = 32W	●	●	●	●	●		
	5 x 4 x 2W = 40W	●	●	●	●	●		
SLS101 SLS102 SLS103	1 x 5 x 2W = 10W	●	●	●	●	●	●	
	2 x 5 x 2W = 20W	●	●	●	●	●	●	
	3 x 5 x 2W = 30W	●	●	●	●	●	●	
	4 x 5 x 2W = 40W	●	●	●	●	●	●	
	5 x 5 x 2W = 50W	●	●	●	●	●	●	
SLS101 SLS102 SLS103	1 x 6 x 2W = 12W	●	●	●	●	●	●	●
	2 x 6 x 2W = 24W	●	●	●	●	●	●	●
	3 x 6 x 2W = 36W	●	●	●	●	●	●	●
	4 x 6 x 2W = 48W	●	●	●	●	●	●	●
	5 x 6 x 2W = 60W	●	●	●	●	●	●	●

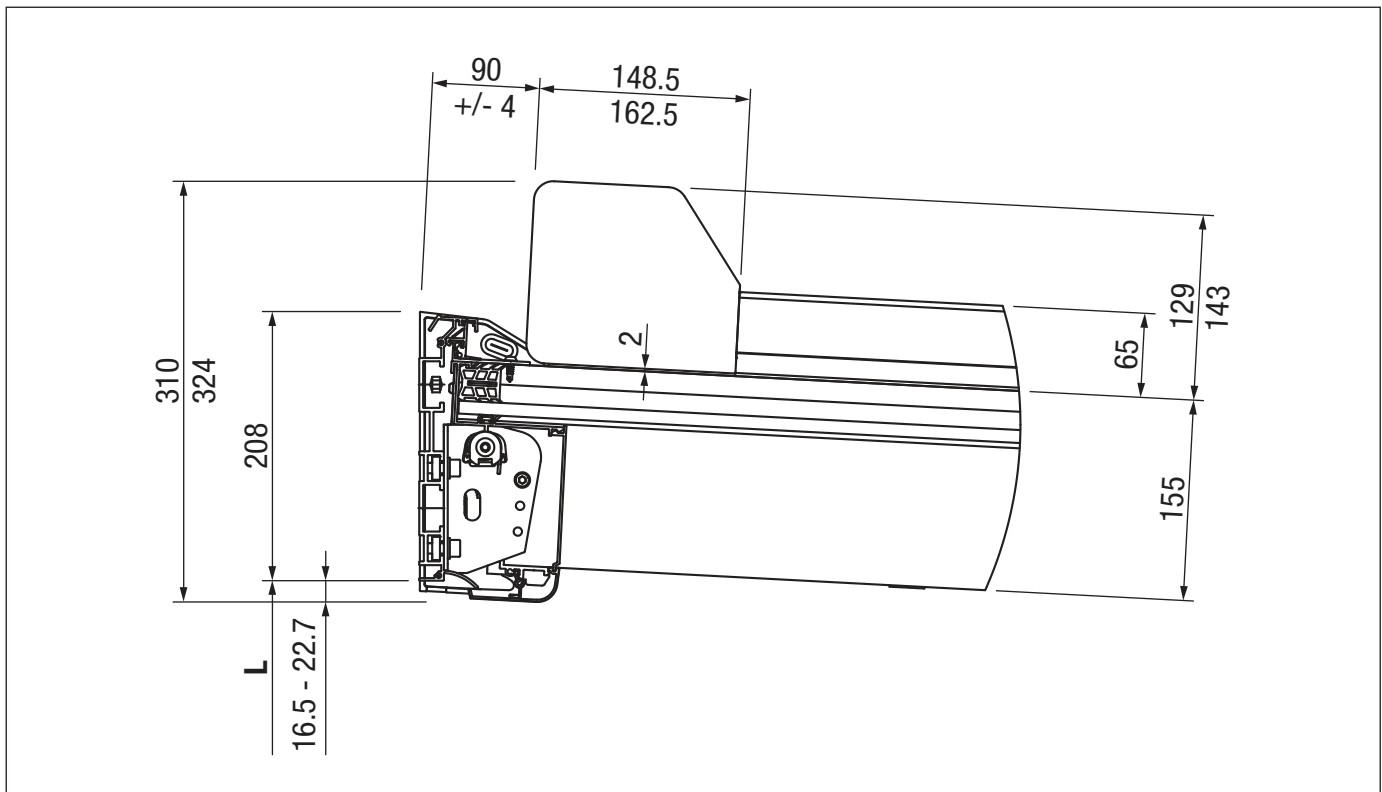
# NYON PLUS GP4200

Glasdachsysteme

## Montage Beschattung (PS8000 Überglasmarkise)



## Beschattung (PS8000 Überglasmarkise)



# NYON PLUS GP4200

Glasdachsysteme

## Montagedetail Beschattung (PS8000 Überglasmarkise)

