

# METRO S3110

## Fallarmmarkise

### S3110



	min. 40 cm max. 450 cm		min. 50 cm max. 175 cm
---	---------------------------	---	---------------------------

	0° - 90° 0° - 170°		0° - 90° 0° - 170°
---	-----------------------	---	-----------------------

### Beschreibung

Fallarmmarkise mit Kurbelantrieb. Bespannung mit Markisentuch. Ein- und Ausfahren der Markise mit aushängbarer Kurbel. Kegelradgetriebe mit Untersetzung 3,5:1. Tuchwelle aus verzinktem Stahl mit Nut zur Aufnahme des Markisentuches. Fallarme aus stranggepresstem Aluminium-Hohlprofil mit variabler Ausladung, pulverbeschichtet, mit integrierten Zugfedern für einen Ausfallwinkel von 0° – 170°. Gelenkteil zur Armbefestigung aus Alu-Gusslegierung, pulverbeschichtet, für Laibungs- oder Fassadenmontage vorbereitet. Getriebe- und Gegenlager, mit Kunststoffbüchse für 12 mm Stift, aus Alu-Gusslegierung, pulverbeschichtet, als Montagehalter für die Tuchwelle für Decken- oder Fassadenmontage vorbereitet. Fallprofil aus stranggepresstem Aluminium-Hohlprofil, pulverbeschichtet, zur Aufnahme von Bespannung und Volant mit seitlichen Endkappen. Kurbelstange aus Metall, Oberfläche pulverbeschichtet analog den Standardfarben, mit Haken und kunststoffummanteltem Griff.

**Option Elektroantrieb:** Wechselstrom-Rohrmotor 230 V / 50 Hz mit Friktionsbremse und elektronischer Endlagen-Abschaltung, Thermoschutz. Schutzart IP54 (Spritzwasser), mit 50–150 cm 4-poligem Anschlusskabel.

### LIEFERART

Arme sowie sämtliche Markisenteile lose. Tuch auf Tuchwelle und Fallprofil aufgezogen.



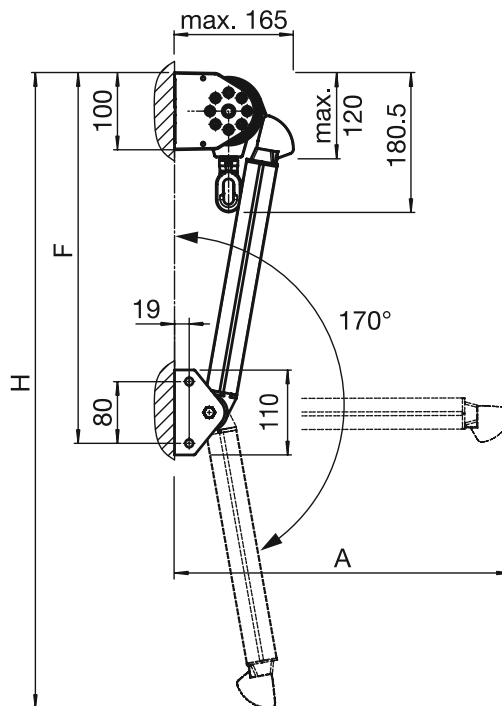
# METRO S3110

Fallarmmarkise

## S3110

## Wandmontage

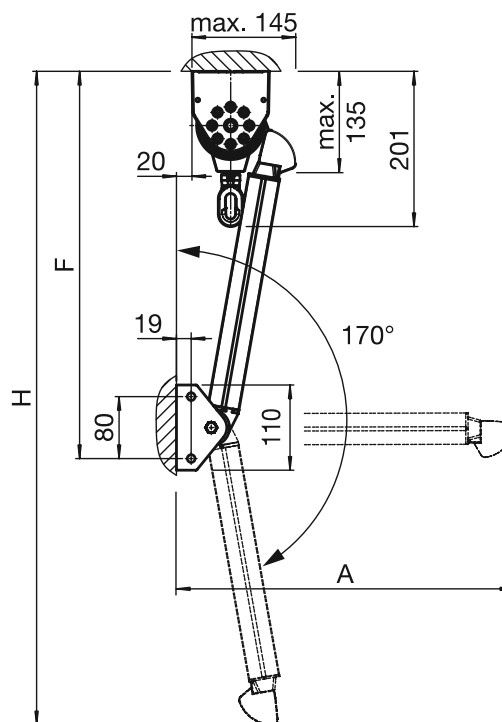
A [mm]	F [mm]	H [mm]
500	552	972
750	802	1468
1000	1052	1964
1250	1302	2460
1500	1552	2957
1750	1802	3453



## S3110

## Deckenmontage

A [mm]	F [mm]	H [mm]
500	573	992
750	823	1488
1000	1073	1984
1250	1323	2480
1500	1573	2977
1750	1823	3473

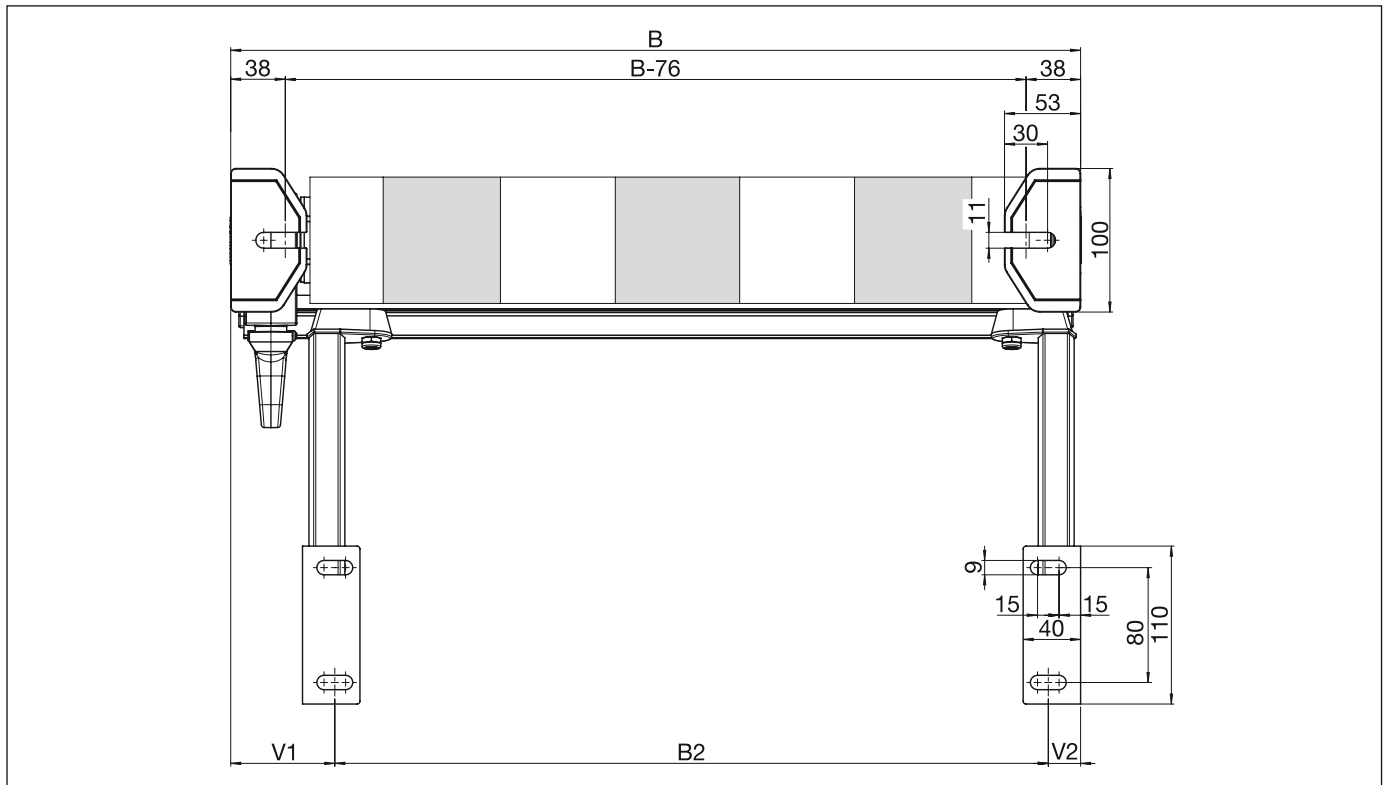


# METRO S3110

Fallarmmarkise

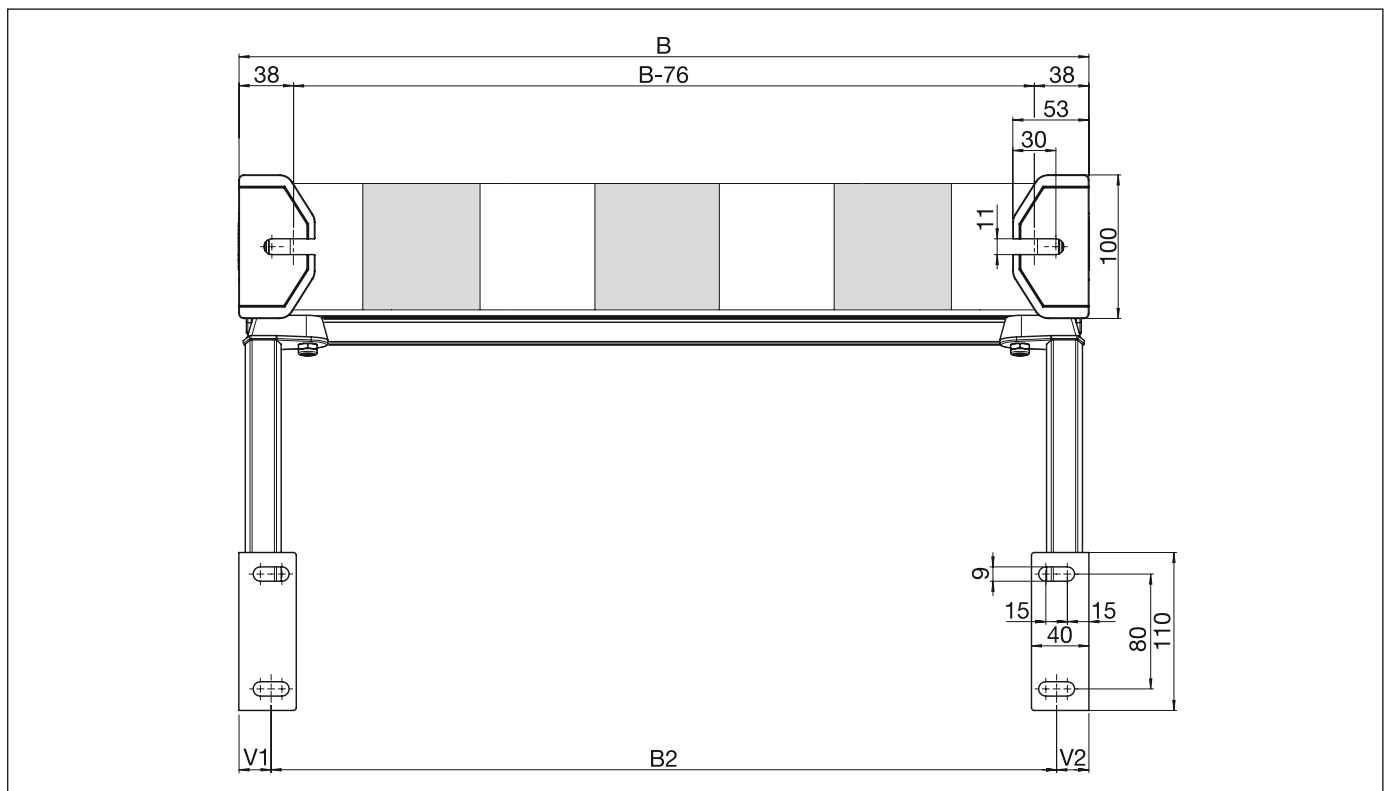
S3110

Montageplan mit Getriebe



S3110

Montageplan mit Motor



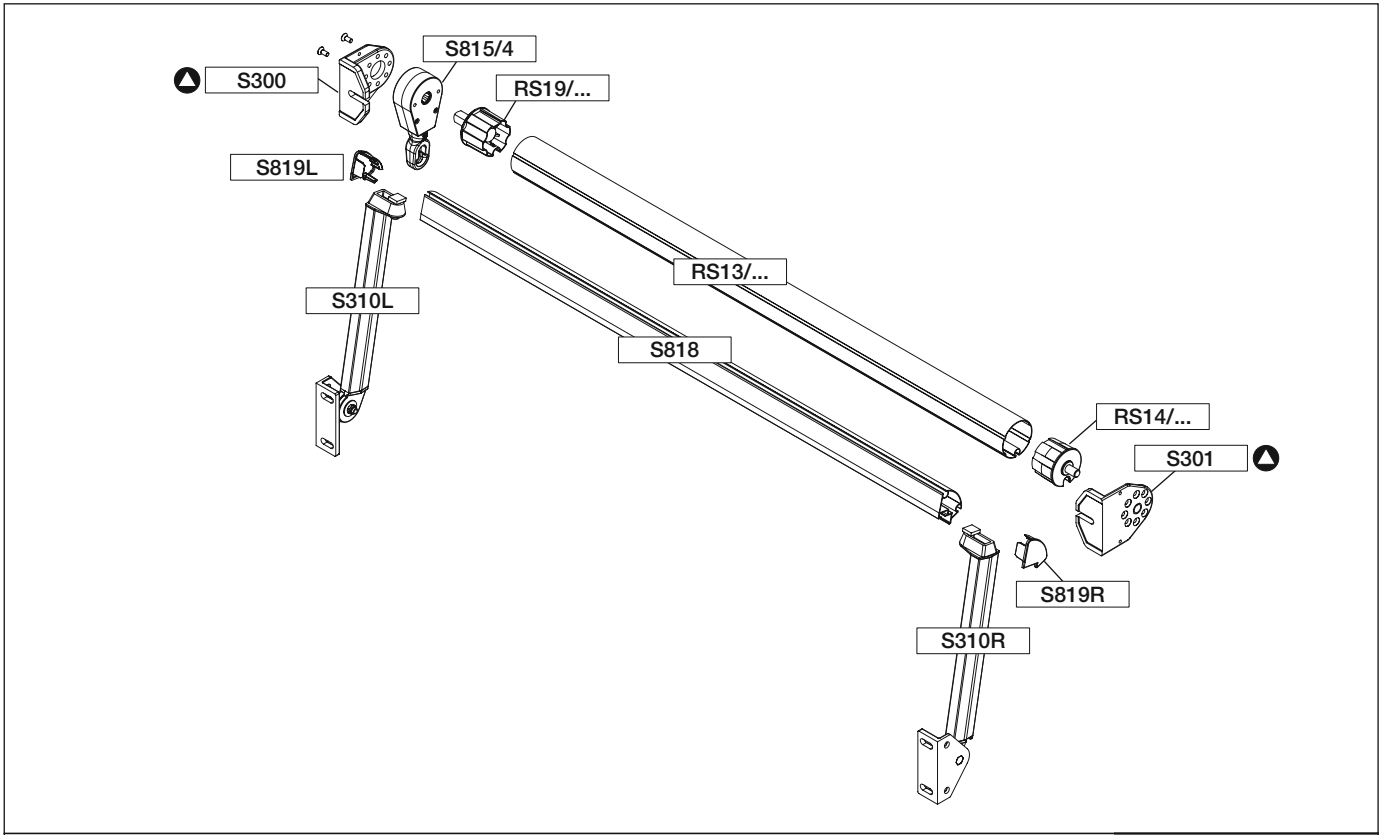
B = Total Breite

# METRO S3110

Fallarmmarkise

S3110

Explosionszeichnung



Garnitur:

▲ = S3011

S3110