

## Lamisol® III System

Grenzmasse	120
Einbausystem in Sturznische	121
Vorbausystem mit Box	122
Sturzabmessungen   Pakethöhen	123
Lamellenprofile	124
Endschienen	124
Anfangsteilung   Schlitzdistanz	125
Orientierung Kabelaustritt	126
Führungsschienen	127
Schnitte/Details	128
Vertikalverbindungen   Standardposition Motor	130
Führungsmontage (Prinzip)	135
Führungsbefestigungen (Prinzip)	136
Führungsverlängerung und Anchrägung	137
Befestigungspunkte	139



## Grenzmasse Lamisol® III 70/90 System Profil

### Einzelbehang

Bedienung	Breite min. (bk)	Breite <sup>1</sup> max. (bk)	Höhe min. (hl)	Höhe max. (hl)	Fläche max. [m <sup>2</sup> ]
Motorantrieb	600 <sup>2</sup> 500 <sup>3</sup>	4500 <sup>2</sup> 4550 <sup>3</sup>	400 <sup>2</sup> 380 <sup>3</sup>	4300 <sup>2</sup> 5000 <sup>3</sup>	10

## Grenzmasse Lamisol® III 70/90 System Box

### Einzelbehang

Bedienung	Breite min. (bk)	Breite <sup>1</sup> max. (bk)	Höhe min. (gh)	Höhe max. (gh)	Fläche max. [m <sup>2</sup> ]
Motorantrieb	600 <sup>2</sup> 500 <sup>3</sup>	4000	590	4700	10

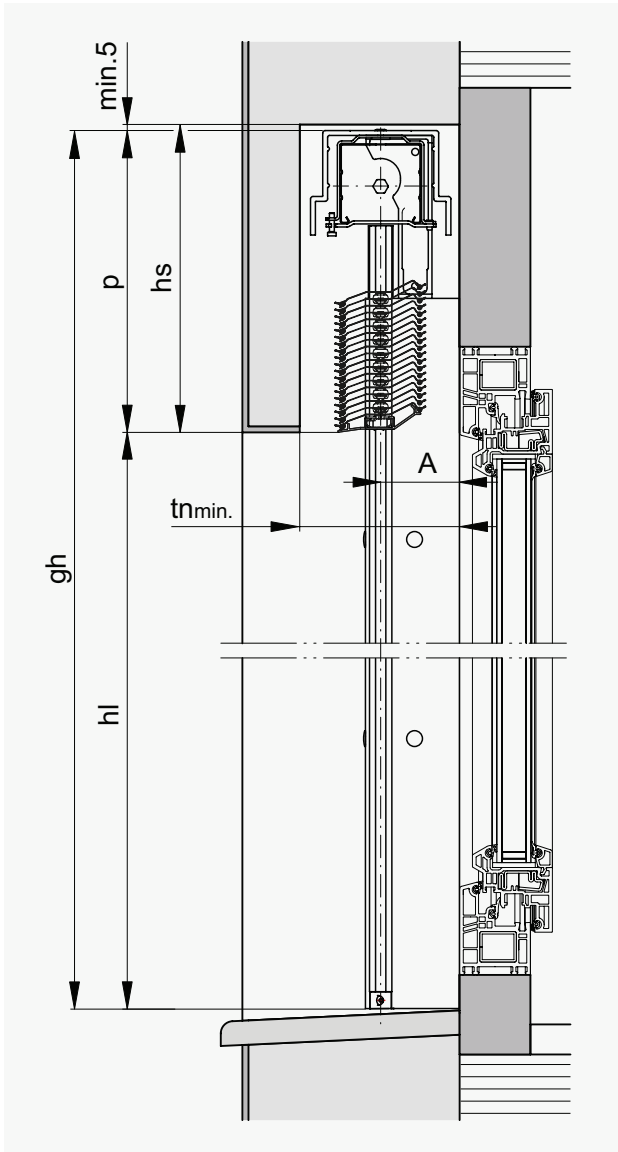
<sup>1</sup> Bei stark windexponierten Bauten und Hochhäusern ist dieser Maximalwert von Fall zu Fall herabzusetzen. Siehe auch Merkblatt Windklassen.

<sup>2</sup> Lamisol® III 70

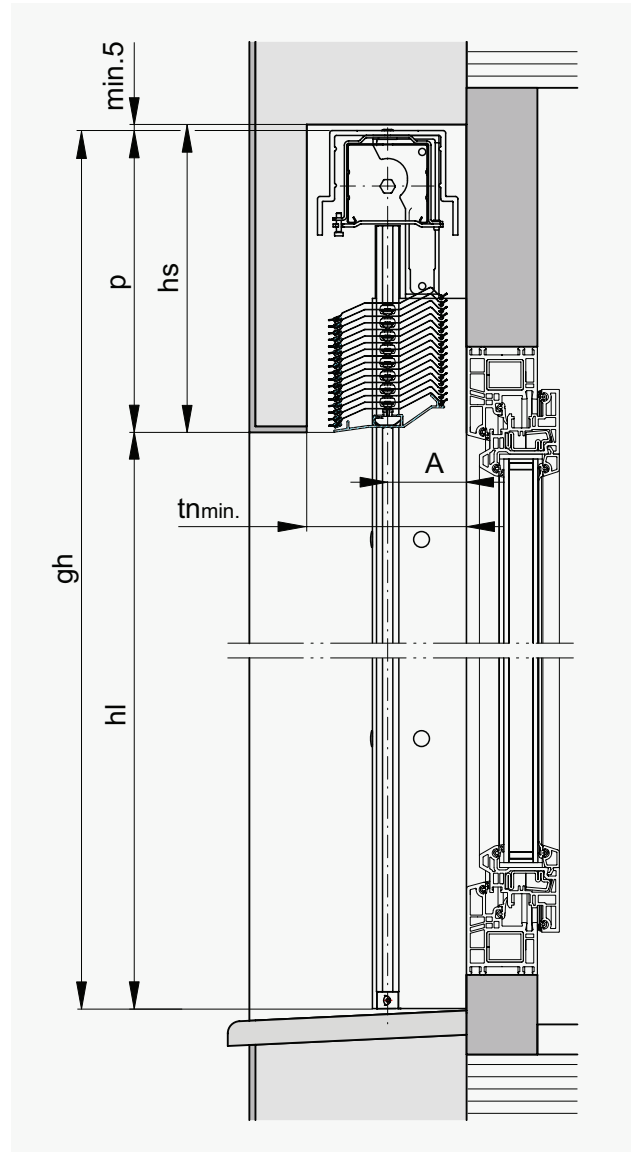
<sup>3</sup> Lamisol® III 90

EinbauSystem in Sturznische

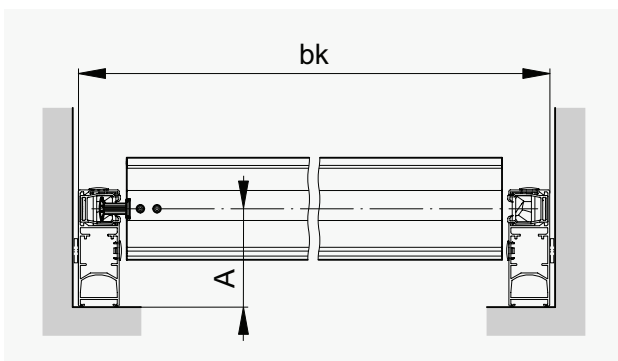
Vertikalschnitt: Lamisol® III 70 System Profil



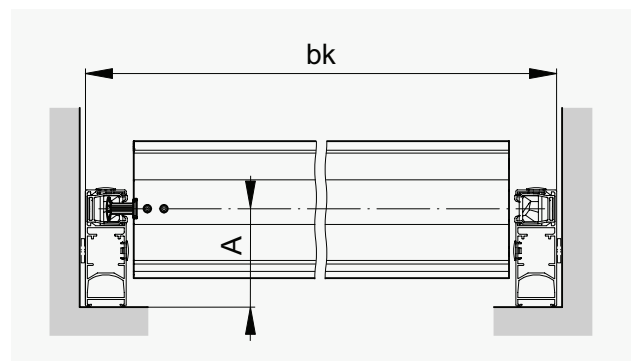
Vertikalschnitt: Lamisol® III 90 System Profil



Horizontalschnitt: Lamisol® III 70 System Profil

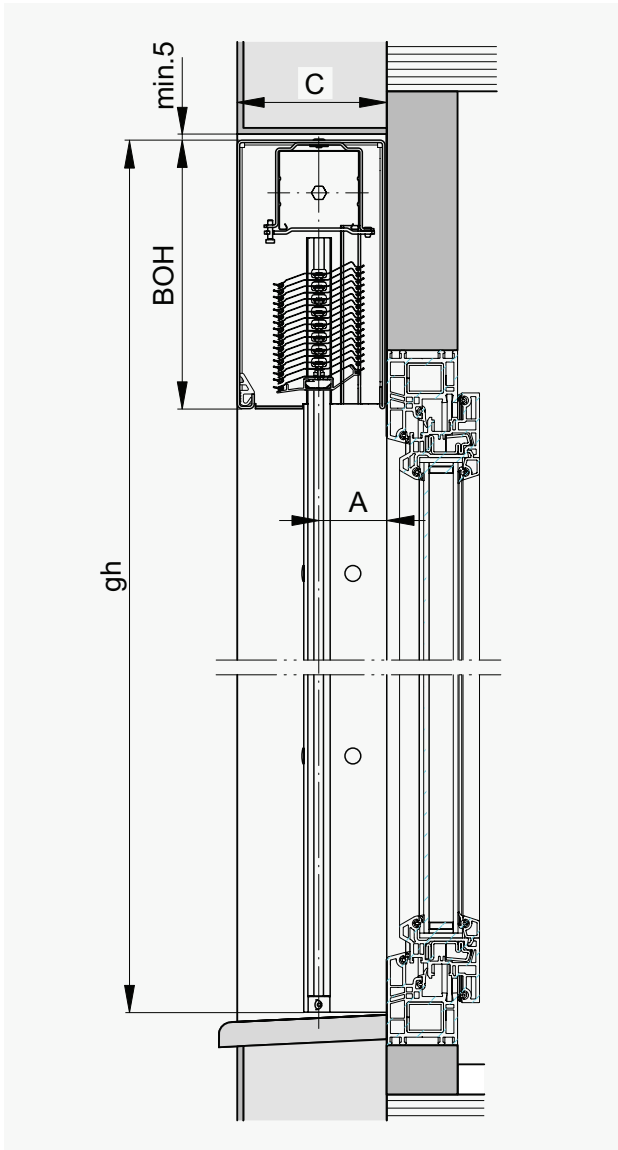


Horizontalschnitt: Lamisol® III 90 System Profil



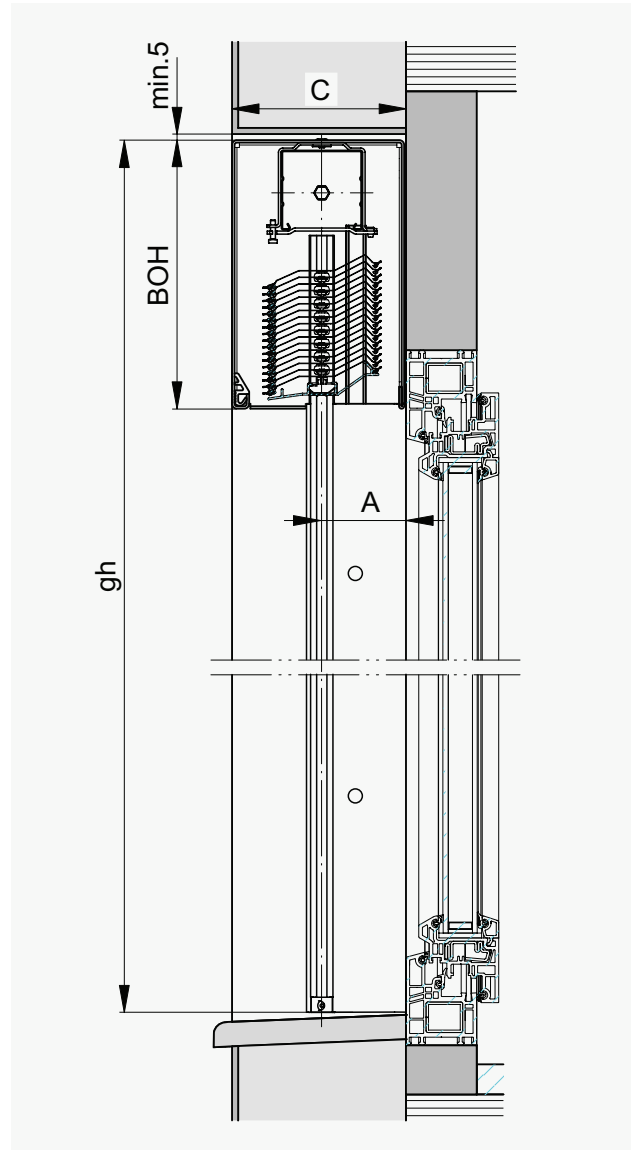
Vorbausystem mit Box

Vertikalschnitt: Lamisol® III 70 System Box



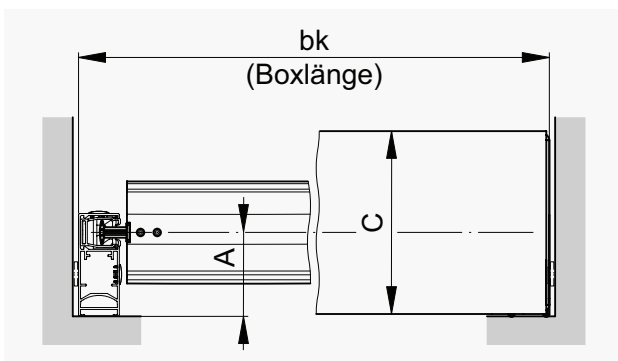
Box mit Lamellenpaket abgedeckt

Vertikalschnitt: Lamisol® III 90 System Box

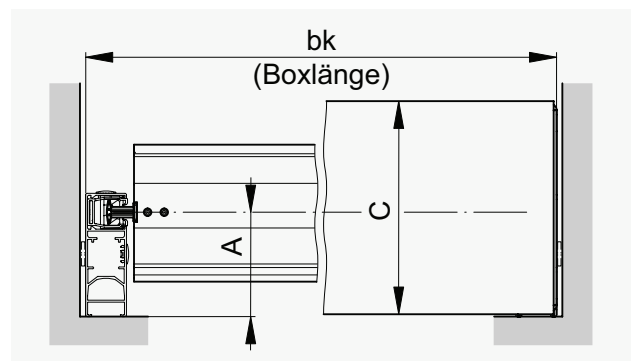


Box mit Lamellenpaket abgedeckt

Horizontalschnitt: Lamisol® III 70 System Box



Horizontalschnitt: Lamisol® III 90 System Box



## Sturzabmessungen | Pakethöhen

### Lamisol® III 70 System Profil

hl →l	P min.	hs	hl →l	P min.	hs
<b>1750</b>	230	235	<b>3250</b>	330	335
<b>2000</b>	245	250	<b>3500</b>	345	350
<b>2250</b>	260	265	<b>3750</b>	360	365
<b>2500</b>	280	285	<b>4000</b>	380	385
<b>2750</b>	295	300	<b>4250</b>	395	400
<b>3000</b>	310	315	<b>4300</b>	415	420

tn min.	A
130*	64.5

### Lamisol® III 90 System Profil

hl →l	P min.	hs	hl →l	P min.	hs
<b>1750</b>	220	225	<b>3250</b>	300	305
<b>2000</b>	230	235	<b>3500</b>	315	320
<b>2250</b>	240	250	<b>3750</b>	325	330
<b>2500</b>	255	260	<b>4000</b>	345	350
<b>2750</b>	270	275	<b>4250</b>	355	360
<b>3000</b>	285	290	<b>4300</b>	370	375

tn min.	A
130*	64.5

### Lamisol® III 70 System Box

gh →l	P	BOH	C	A
<b>1440</b>	188	190		
<b>1920</b>	218	220		
<b>2510</b>	258	260	121	55.5
<b>3200</b>	298	300		
<b>4700</b>		300 <sup>1</sup>		

### Lamisol® III 90 System Box

gh →l	P	BOH	C	A
<b>2120</b>	218	220		
<b>2860</b>	258	260	141	69
<b>3650</b>	298	300		
<b>4660</b>		300 <sup>1</sup>		

<sup>1</sup> Lamellenpaket nicht abgedeckt (Paketüberstand)

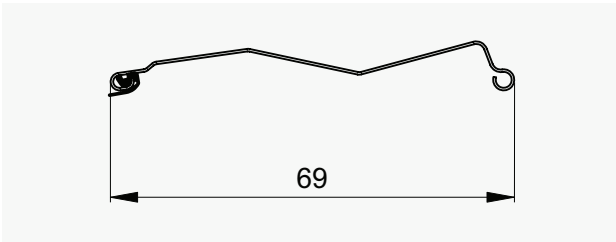
\* + allfälliger Zuschlag für vorstehende Wetterschenkel oder Türgriffe.

Sturzabmessungen sind Näherungswerte. Sie können technisch bedingt in den Minus- oder Plusbereich abweichen. Bei den Sturzhöhen ist eine Bautoleranz von  $\pm 5$  mm berücksichtigt.

## Lamellenprofile

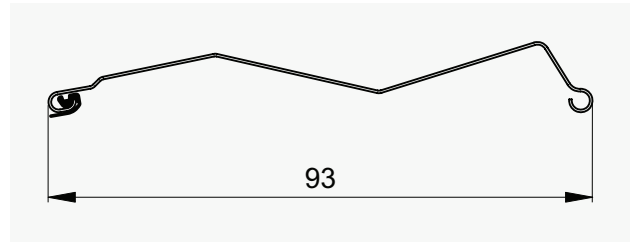
---

Lamisol® III 70 System



---

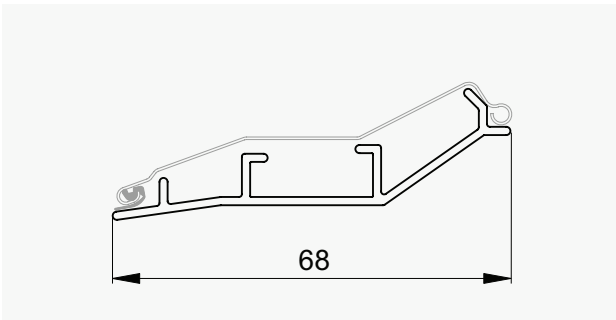
Lamisol® III 90 System



## Endschienen

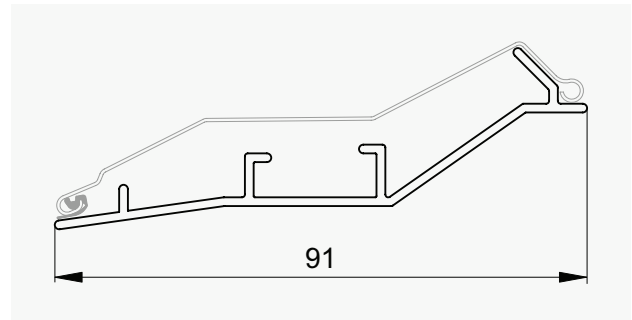
---

Lamisol® III 70 System

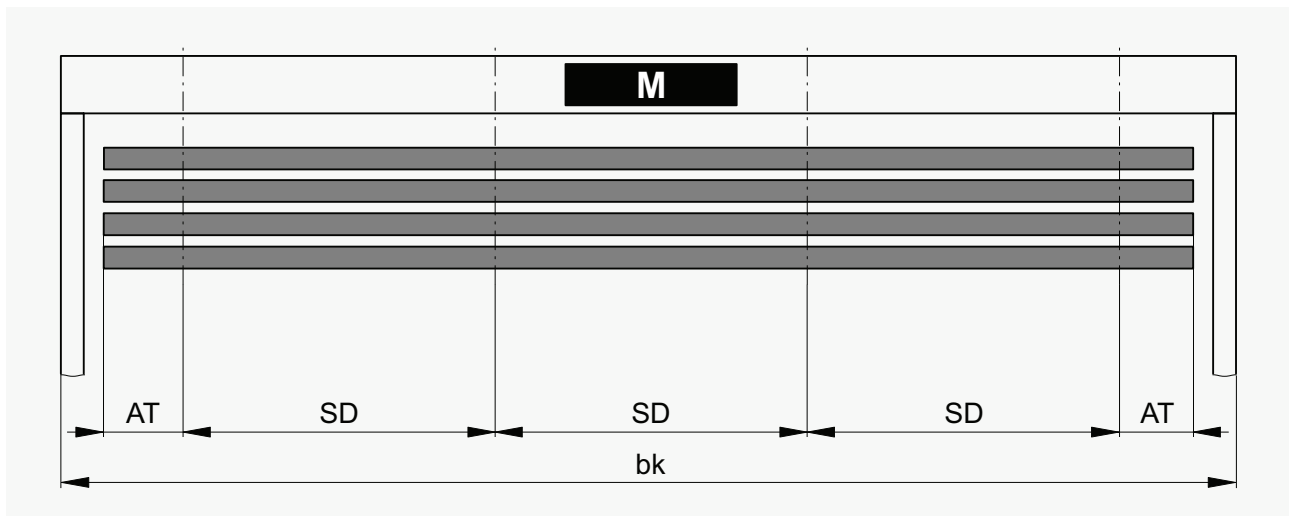


---

Lamisol® III 90 System



## Anfangsteilung | Schlitzdistanz



bk	AT min.	SD min.	SD max.
≤ 610	50		
611 – 1250	100	350*	1000*
> 1250	200		
Spezial	250		

\* Standard Schlitzdistanz maschinelle Fertigung

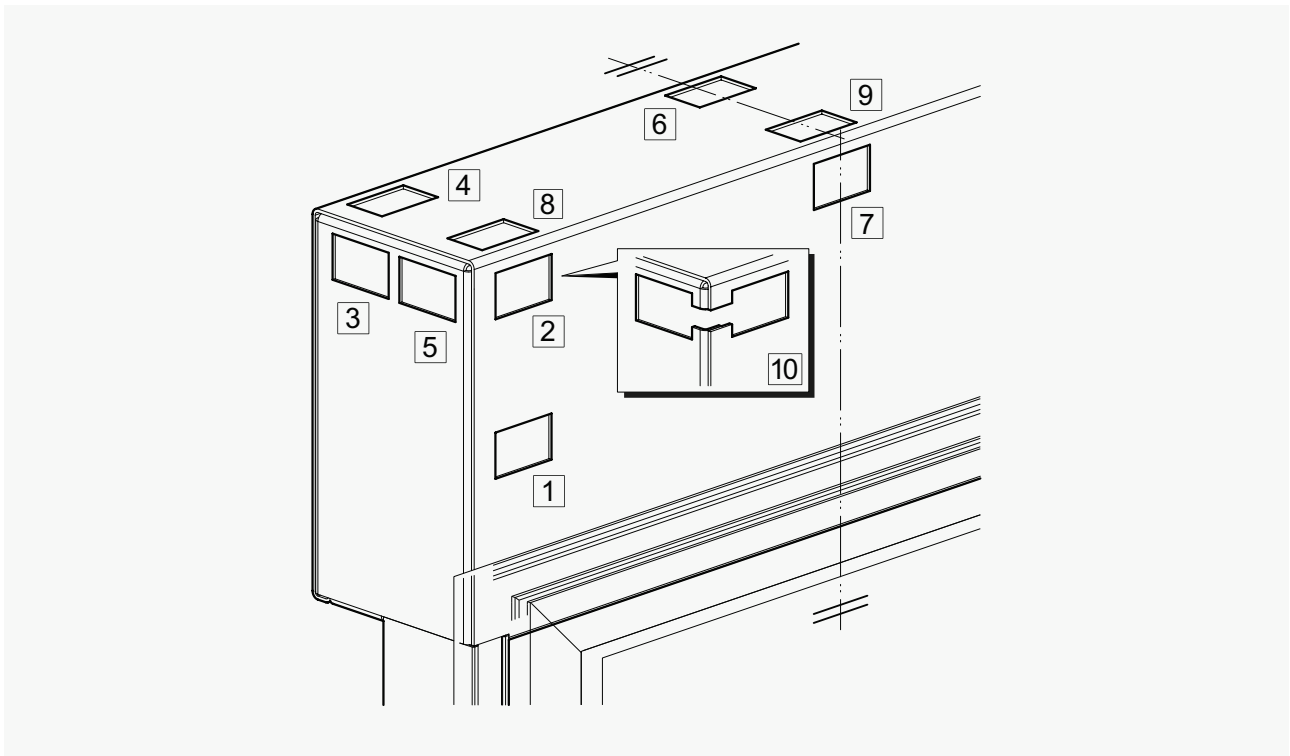
Abweichungen vom Standard sind möglich, wenn:

Abweichung	Korrektur
Lagerbelastung zu hoch	AS
Schlitzdistanz < 350	AT + AS
Motoreinbau	AT + AS

AT: Anfangsteilung  
Distanz von Anfang Lamelle bis Mitte Lager

SD: Schlitzdistanz  
Distanz von Mitte Lager (Schlitz) bis Mitte Lager (Schlitz)

## Orientierung Kabelaustritt



### Lamisol® III 70 System

Position	Austritt									
	1	2	3	4	5	6	7	8	9	10
links	01L	02L*	03L	04L	05L	–	–	08L*	–	10L
mitte	–	–	–	–	–	06M	07M*	–	09M*	–
rechts	01R	02R*	03R	04R	05R	–	–	08R*	–	10R

### Lamisol® III 90 System

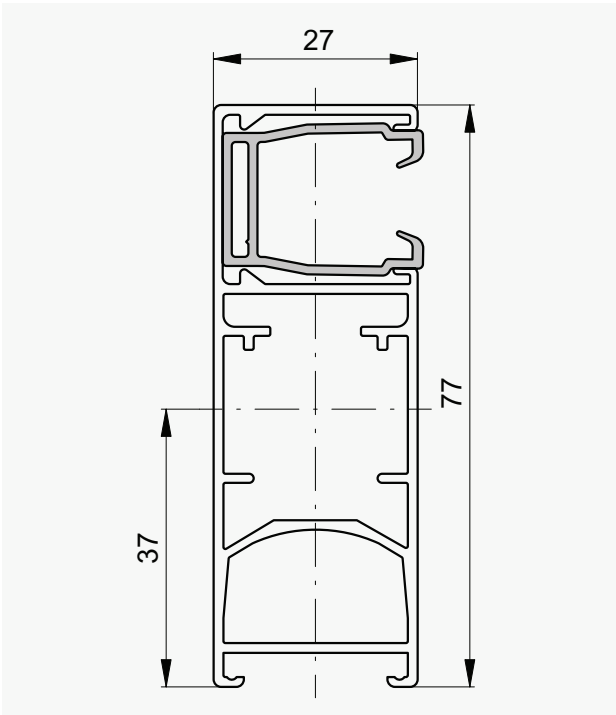
Position	Austritt									
	1	2	3	4	5	6	7	8	9	10
links	01L	02L*	03L	04L	05L	–	–	08L	–	10L
mitte	–	–	–	–	–	06M	07M*	–	09M	–
rechts	01R	02R*	03R	04R	05R	–	–	08R	–	10R

\* In der Schweiz nicht anwendbar

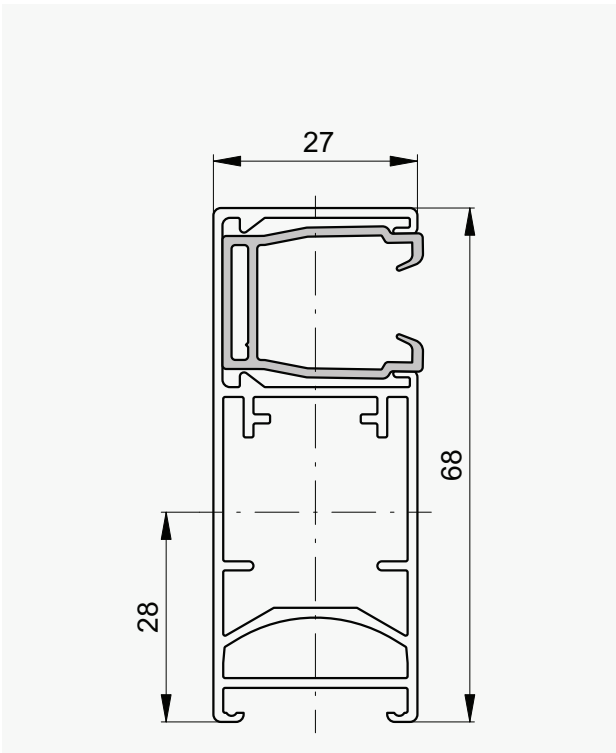


## Führungsschienen

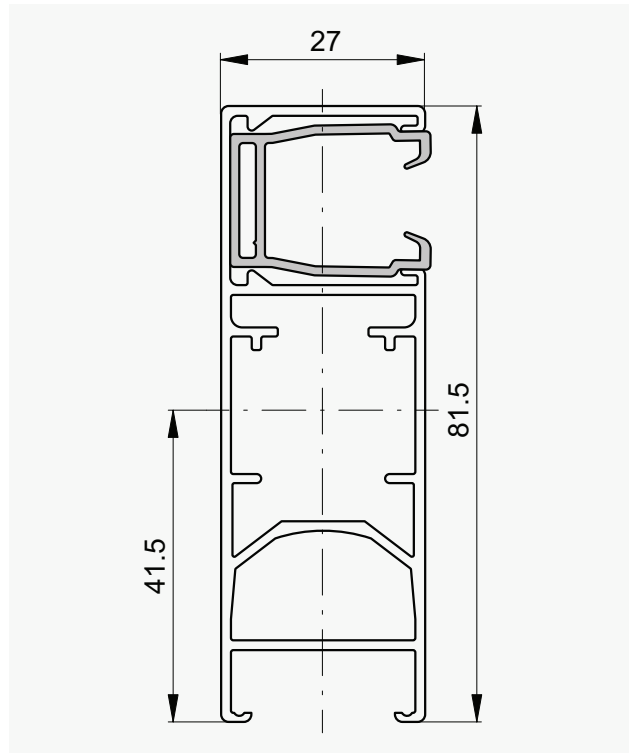
### Typ P | Lamisol® III 70/90 System Profil






### Typ K | Lamisol® III 70 System Box



### Typ B | Lamisol® III 90 System Box

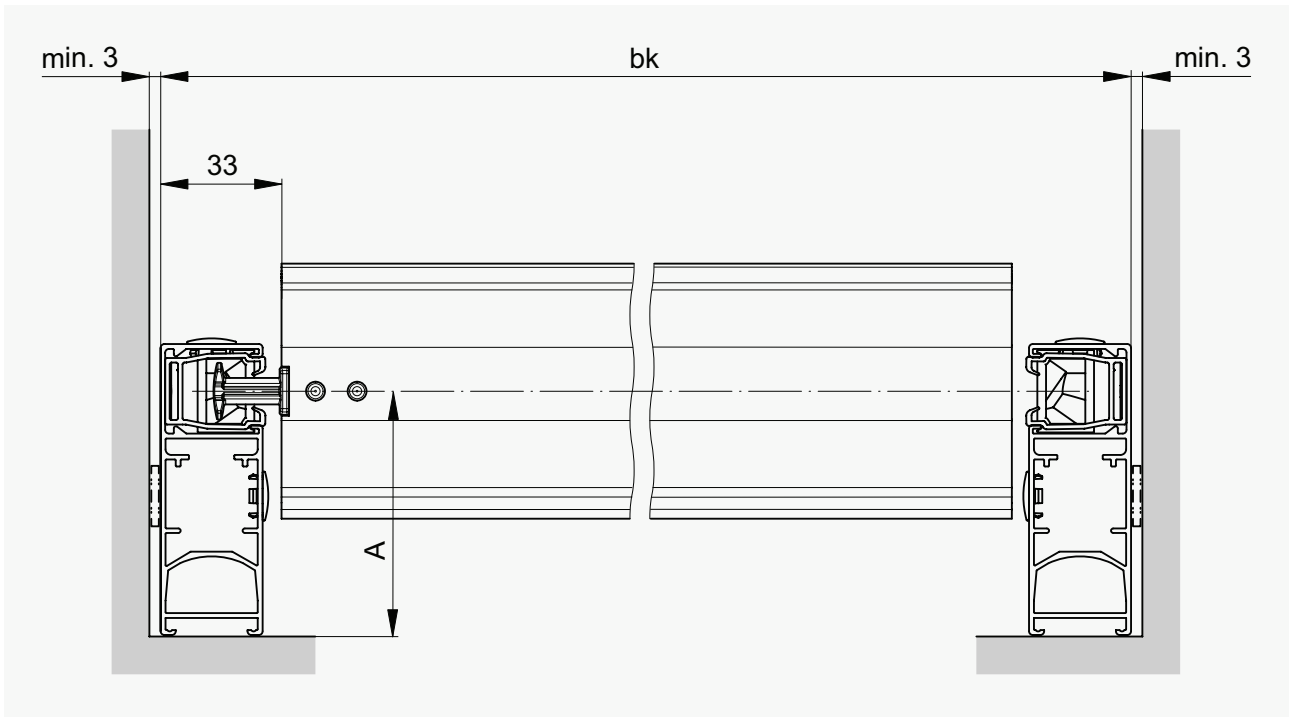


 Befestigungspunkte .....	139   143
 Führungsbefestigungen .....	136

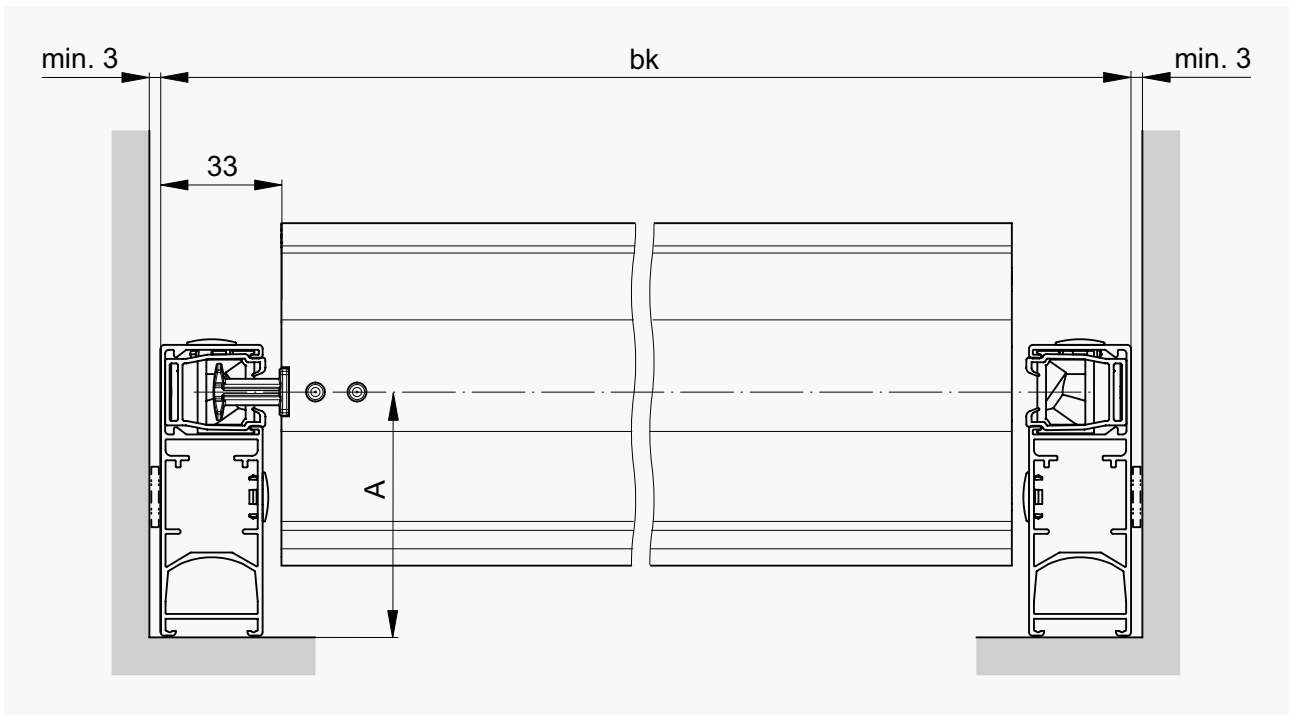
 Führungsverlängerung und Anschrägung .....	137
--	-----

### Schnitte / Details

#### Horizontalschnitt: Lamisol® III 70 System Profil

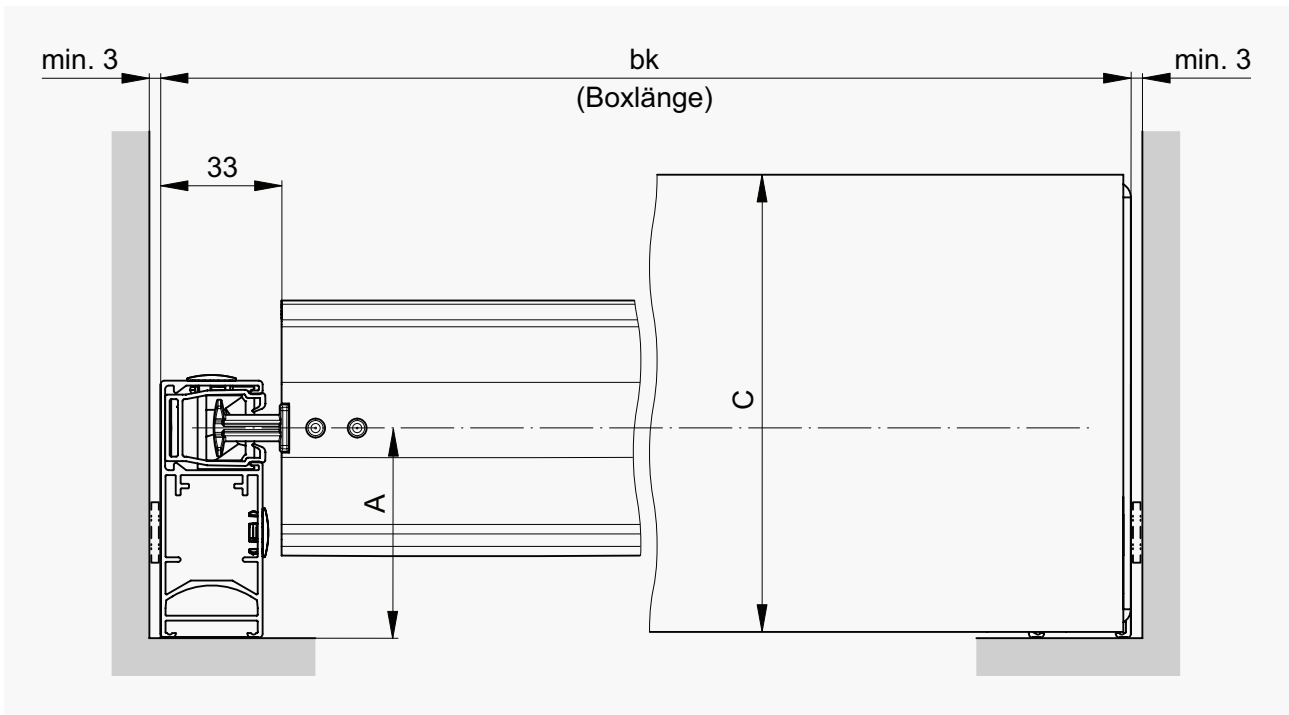


#### Horizontalschnitt: Lamisol® III 90 System Profil

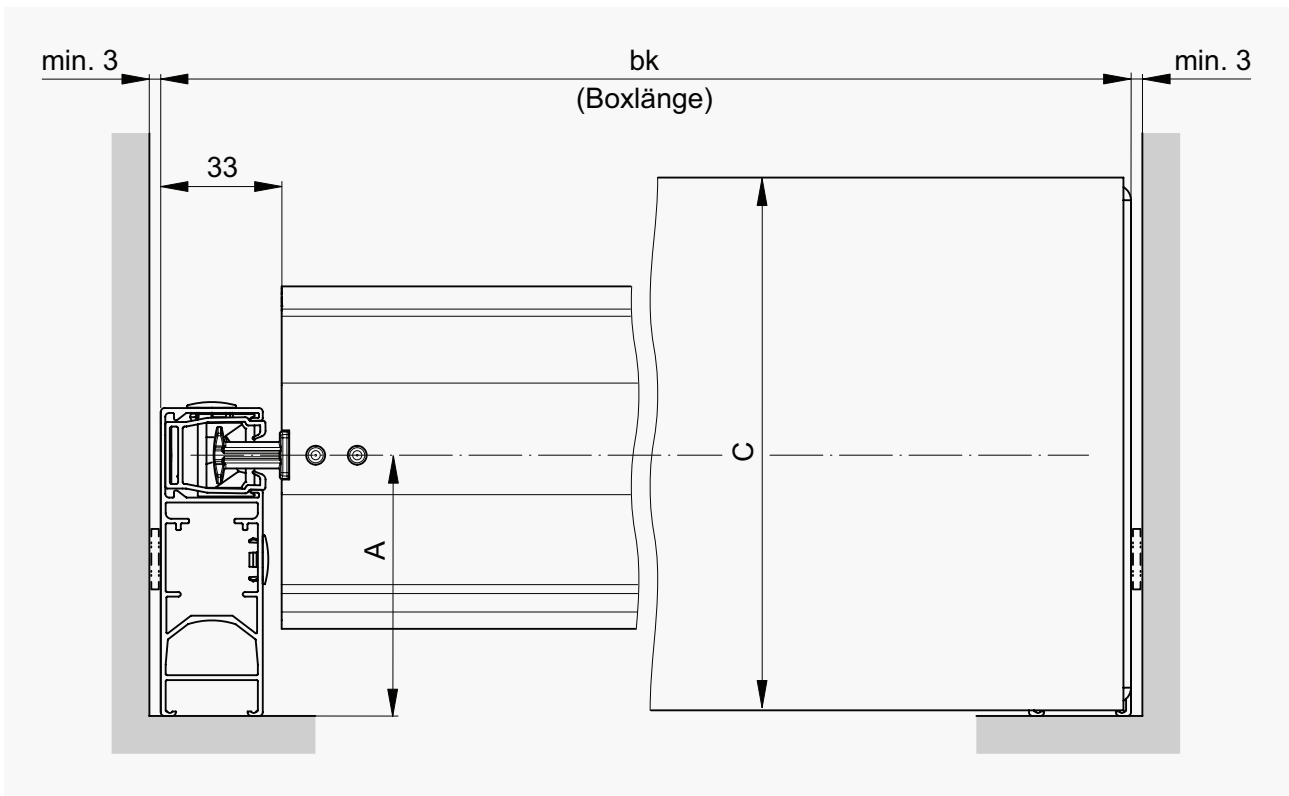


➔ Wert für A.....123

**Horizontalschnitt: Lamisol® III 70 System Box**



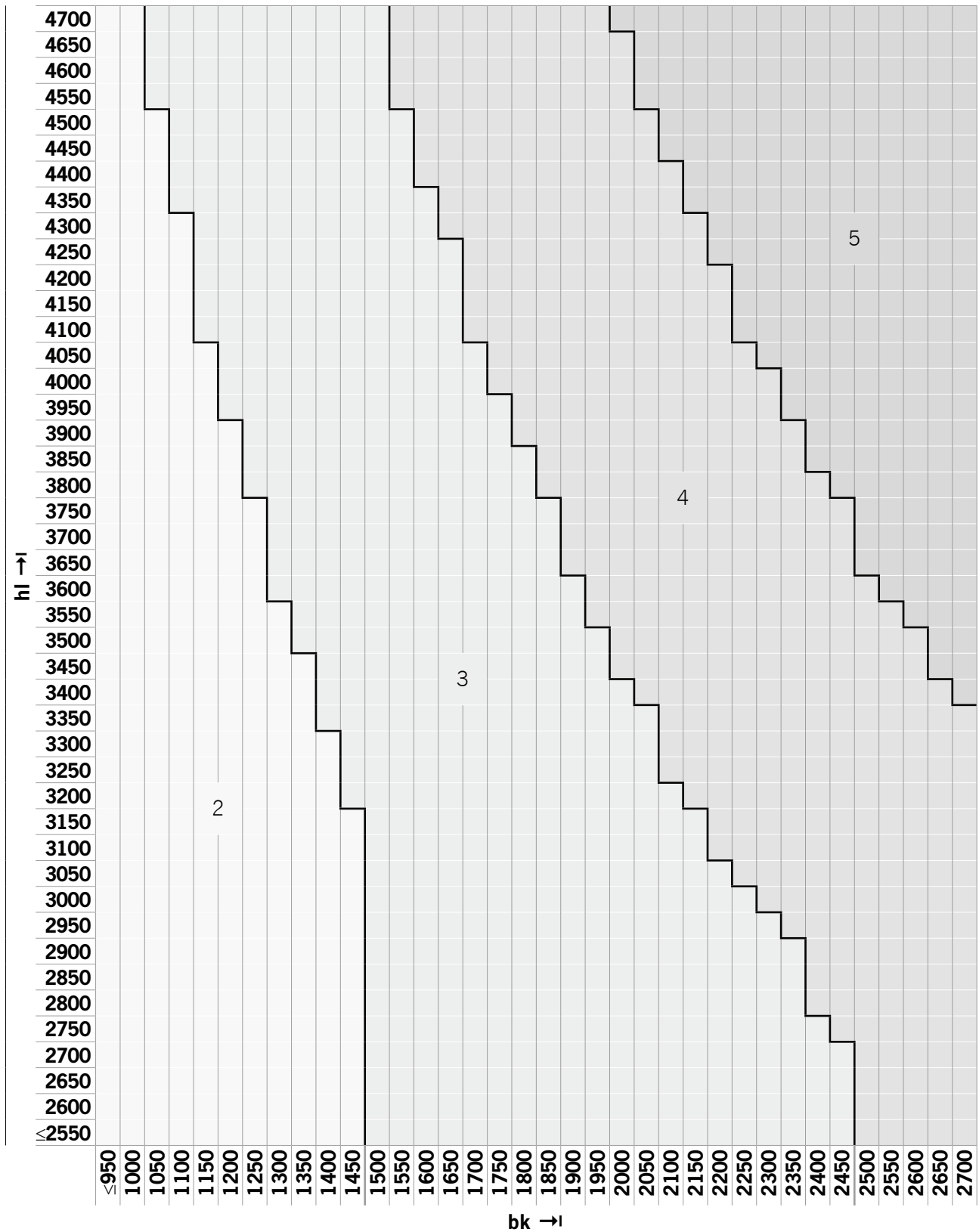
**Horizontalschnitt: Lamisol® III 90 System Box**

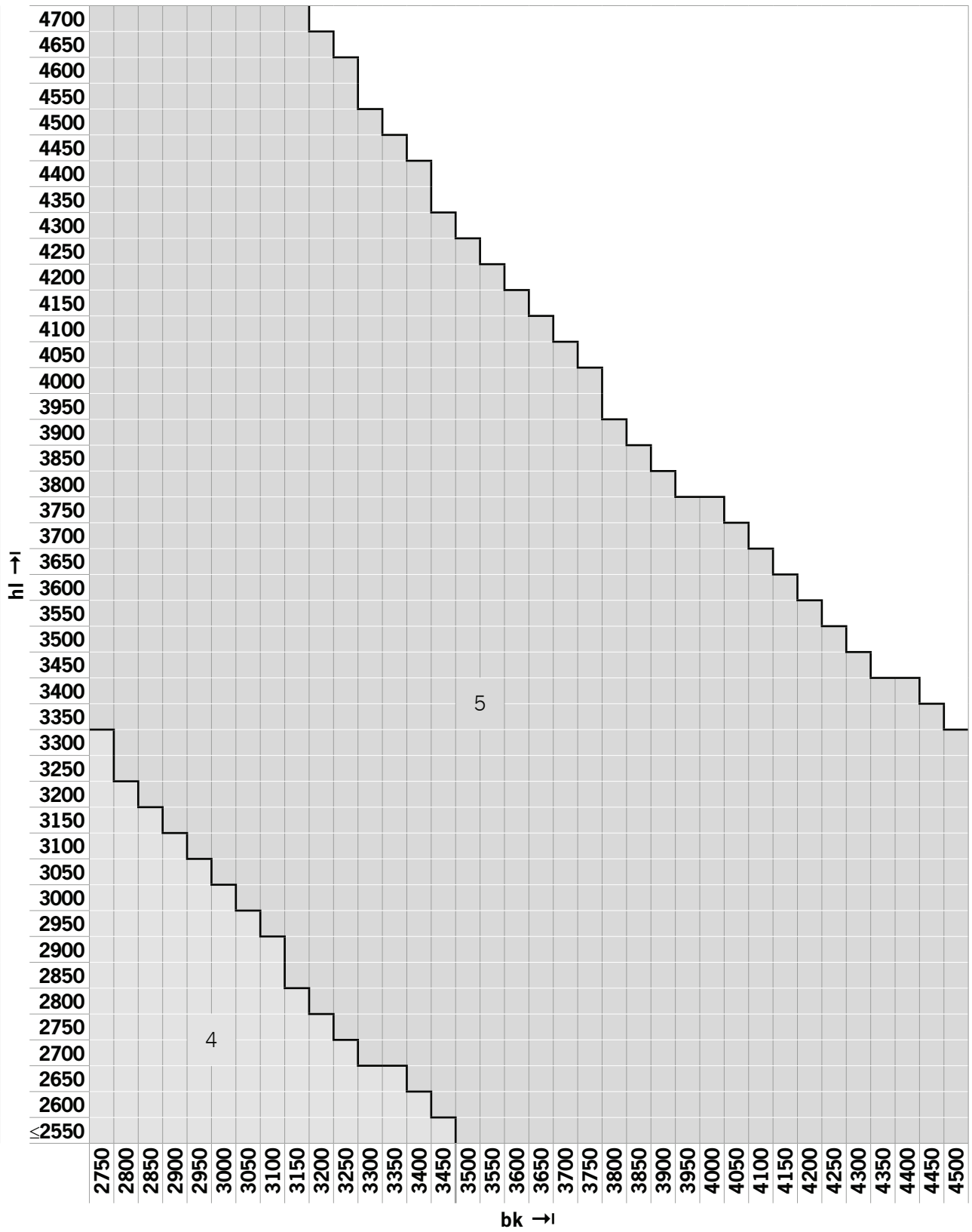


## Vertikalverbindungen | Standardposition Motor

Anzahl Lager

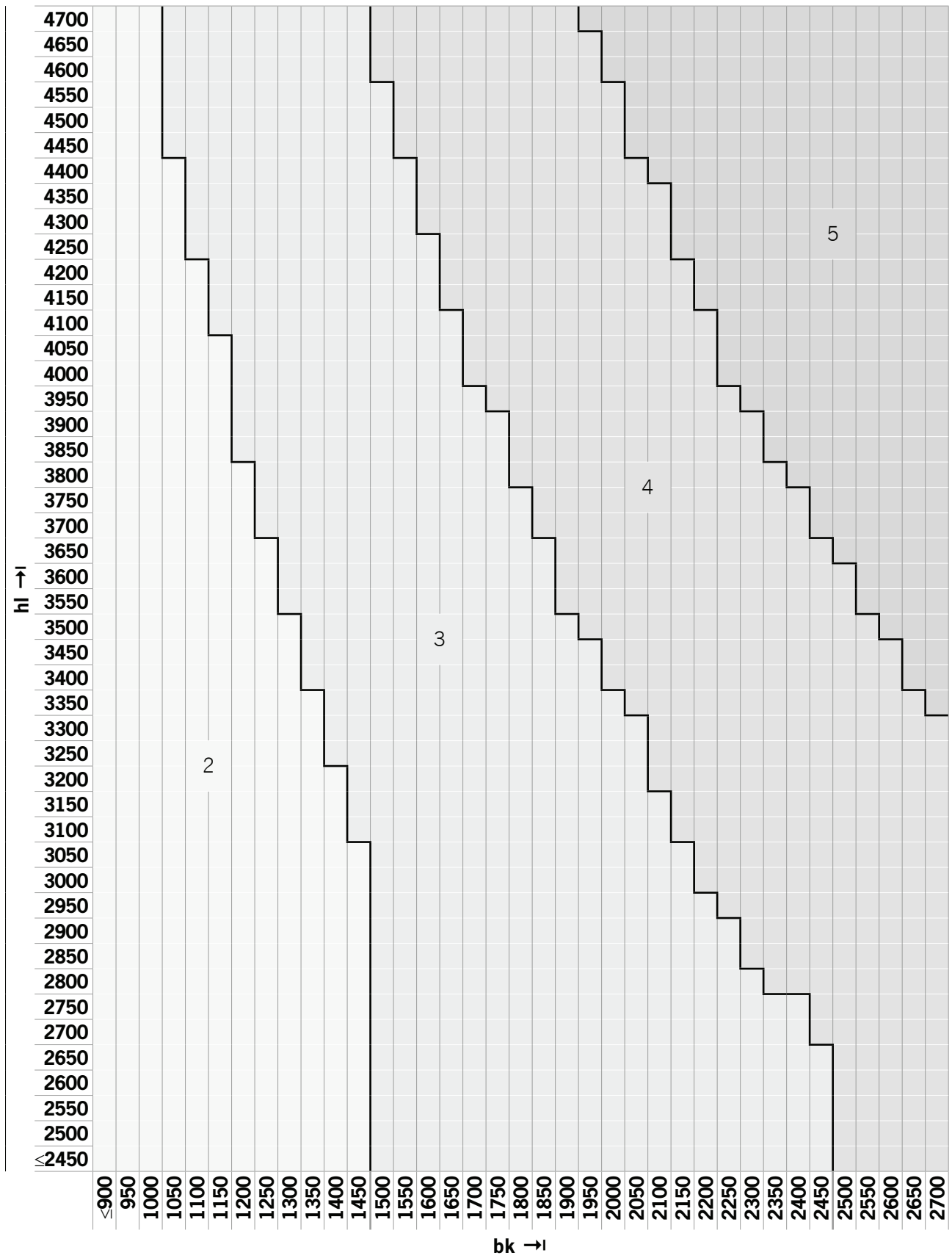
Lamisol® III 70 System

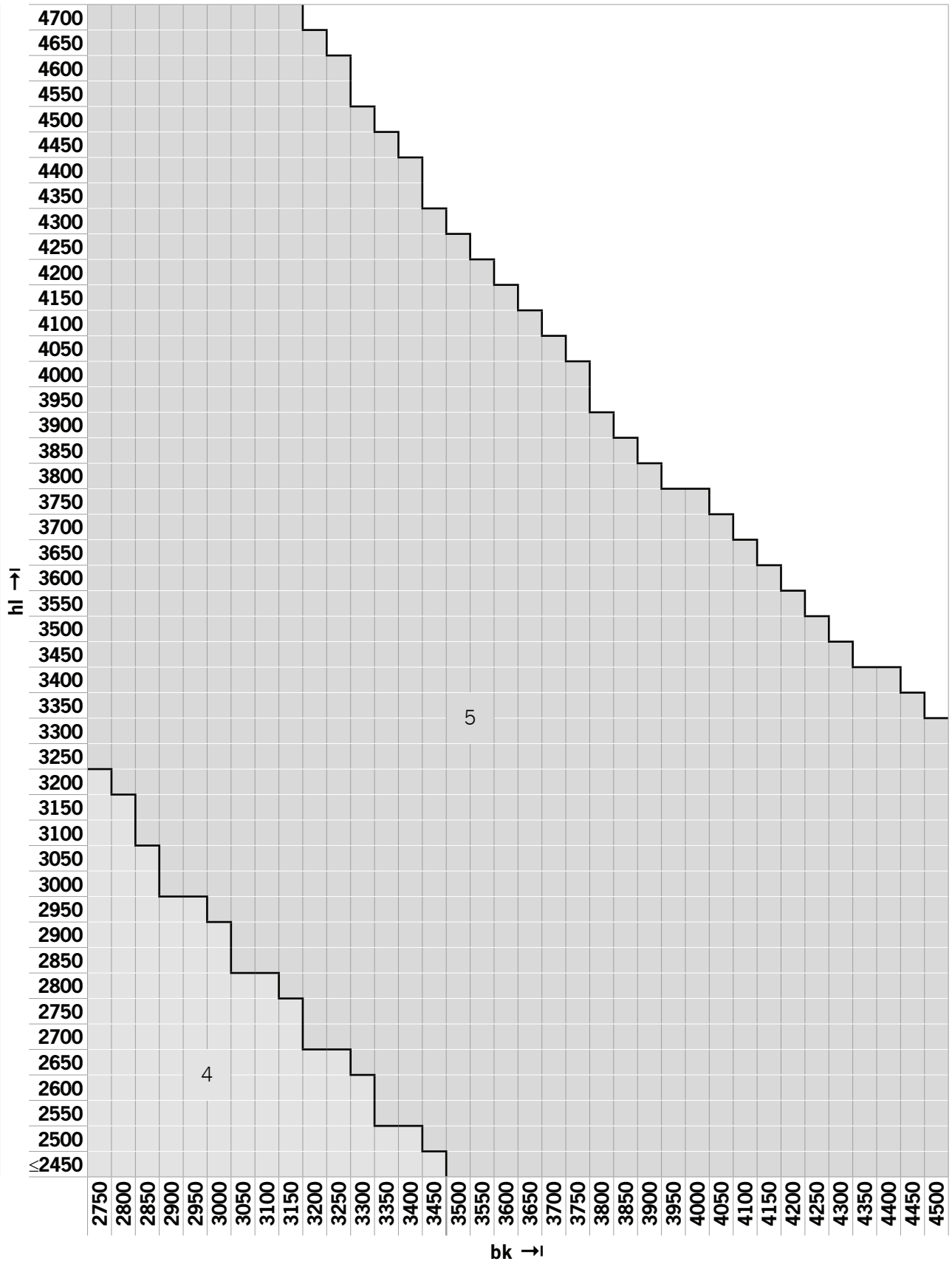








Anzahl Lager



Lamisol® III 90 System





**Standardposition Motor**

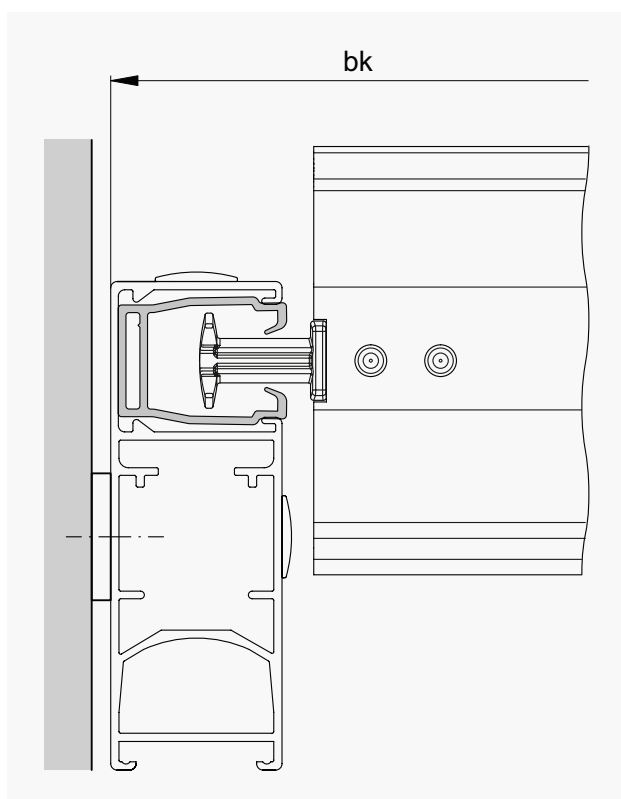
<b>Anzahl Lager</b>	<b>Standardposition Motor</b>
2	
3	
4	
5	

-  Lager
-  Standardposition Motor



## Führungsmontage (Prinzip)

### Führungen aufgesetzt (auf Leibung) | Typ A



Für bk allfällige Führungsunterlage beachten:  
Standard: 3 mm

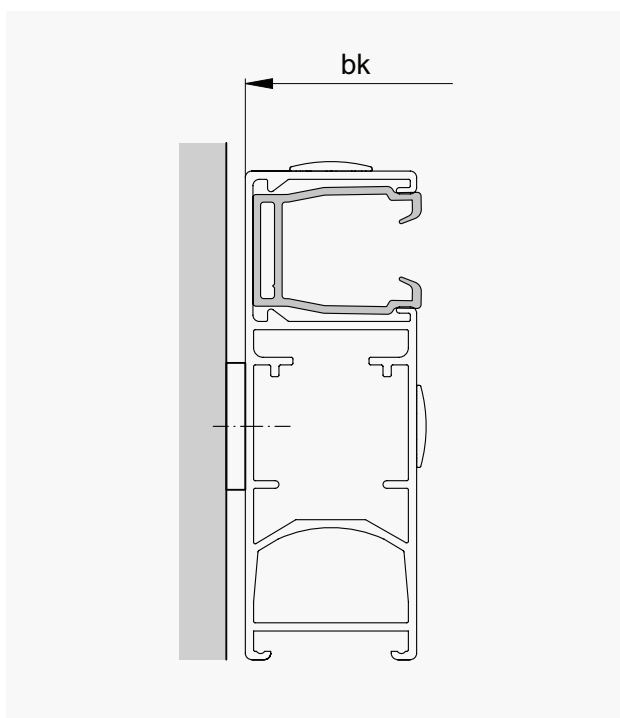
## Führungsbefestigungen (Prinzip)

### Übersicht

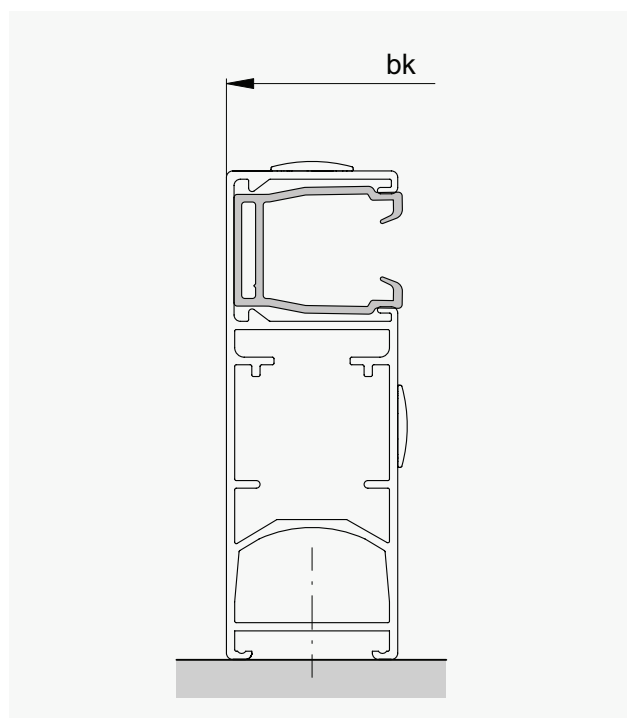
														Typ
<b>A</b>	<b>B</b>	<b>Bd</b>	<b>C</b>	<b>Cd</b>	<b>E</b>	<b>F</b>	<b>G</b>	<b>H</b>	<b>Kv</b>	<b>M</b>	<b>T</b>	<b>Tv</b>	<b>V</b>	<b>Wv</b>
●	-	-	-	-	-	-	●	-	-	-	-	-	-	-

● uneingeschränkt anwendbar

### **A** Leibungsmontage



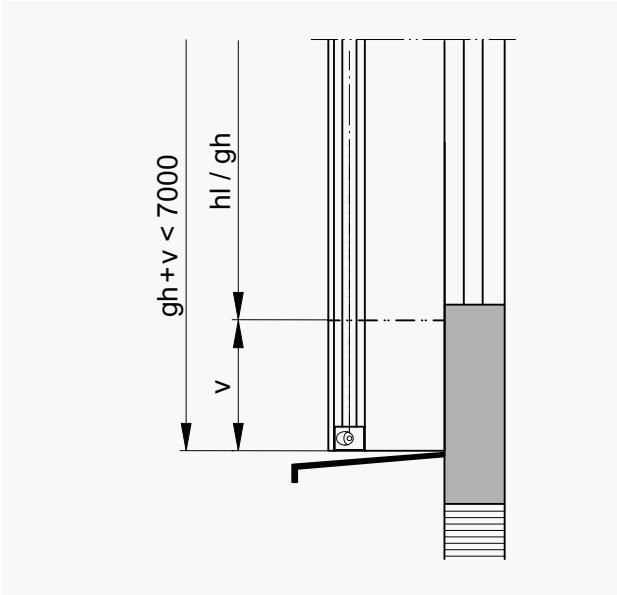
### **G** Fassadenmontage



Für bk allfällige Führungsunterlage beachten:  
Standard: 3 mm

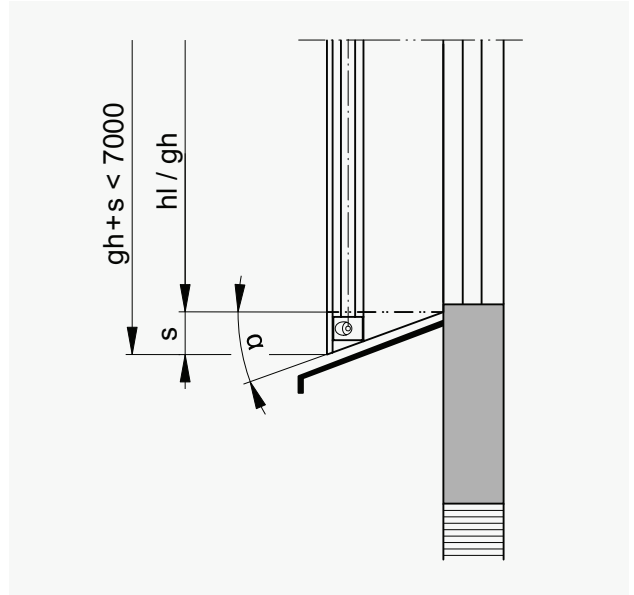
## Führungsverlängerung und Anchrägung

### Verlängerung



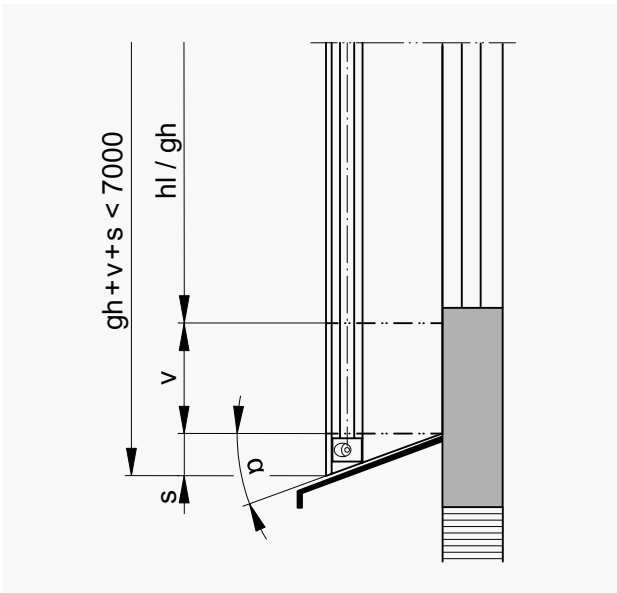
**v**  
0 ... 1000

### Anchrägung



**α**  
5 ... 50°

### Verlängerung und Anchrägung

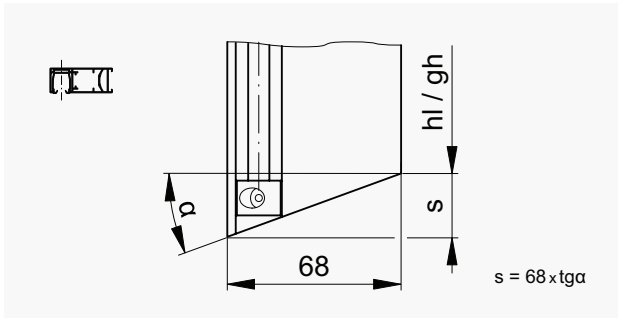


**v**  
0 ... 1000

**α**  
5 ... 50°

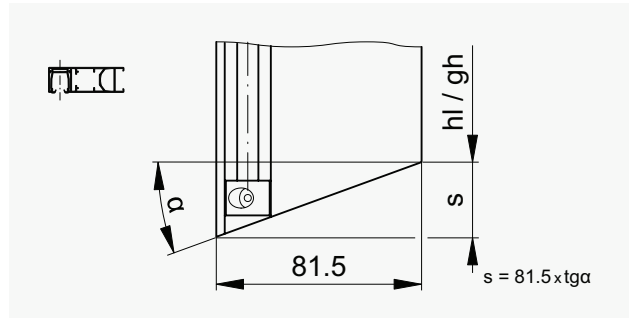
### Anschrangung an den Fuhungen

#### Typ K | Lamisol® III 70 System Box



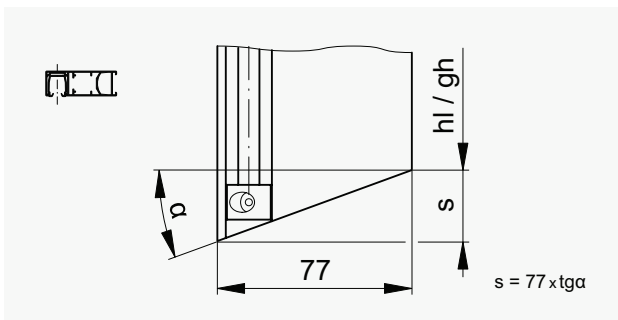
$\alpha$	s	$\alpha$	s	$\alpha$	s	$\alpha$	s	$\alpha$	s
5	6	15	18	25	32	35	48	45	68
6	7	16	19	26	33	36	49	46	70
7	8	17	21	27	35	37	51	47	73
8	10	18	22	28	36	38	53	48	76
9	11	19	23	29	38	39	55	49	78
10	12	20	25	30	39	40	57	50	81
11	13	21	26	31	41	41	59		
12	14	22	27	32	42	42	61		
13	16	23	29	33	44	43	63		
14	17	24	30	34	46	44	66		

#### Typ B | Lamisol® III 90 System Box



$\alpha$	s	$\alpha$	s	$\alpha$	s	$\alpha$	s	$\alpha$	s
5	7	15	22	25	38	35	57	45	82
6	9	16	23	26	40	36	59	46	84
7	10	17	25	27	42	37	61	47	87
8	11	18	26	28	43	38	64	48	91
9	13	19	28	29	45	39	66	49	94
10	14	20	30	30	47	40	68	50	97
11	16	21	31	31	49	41	71		
12	17	22	33	32	51	42	73		
13	19	23	35	33	53	43	76		
14	20	24	36	34	55	44	79		

#### Typ P | Lamisol® III 70/90 System Profil



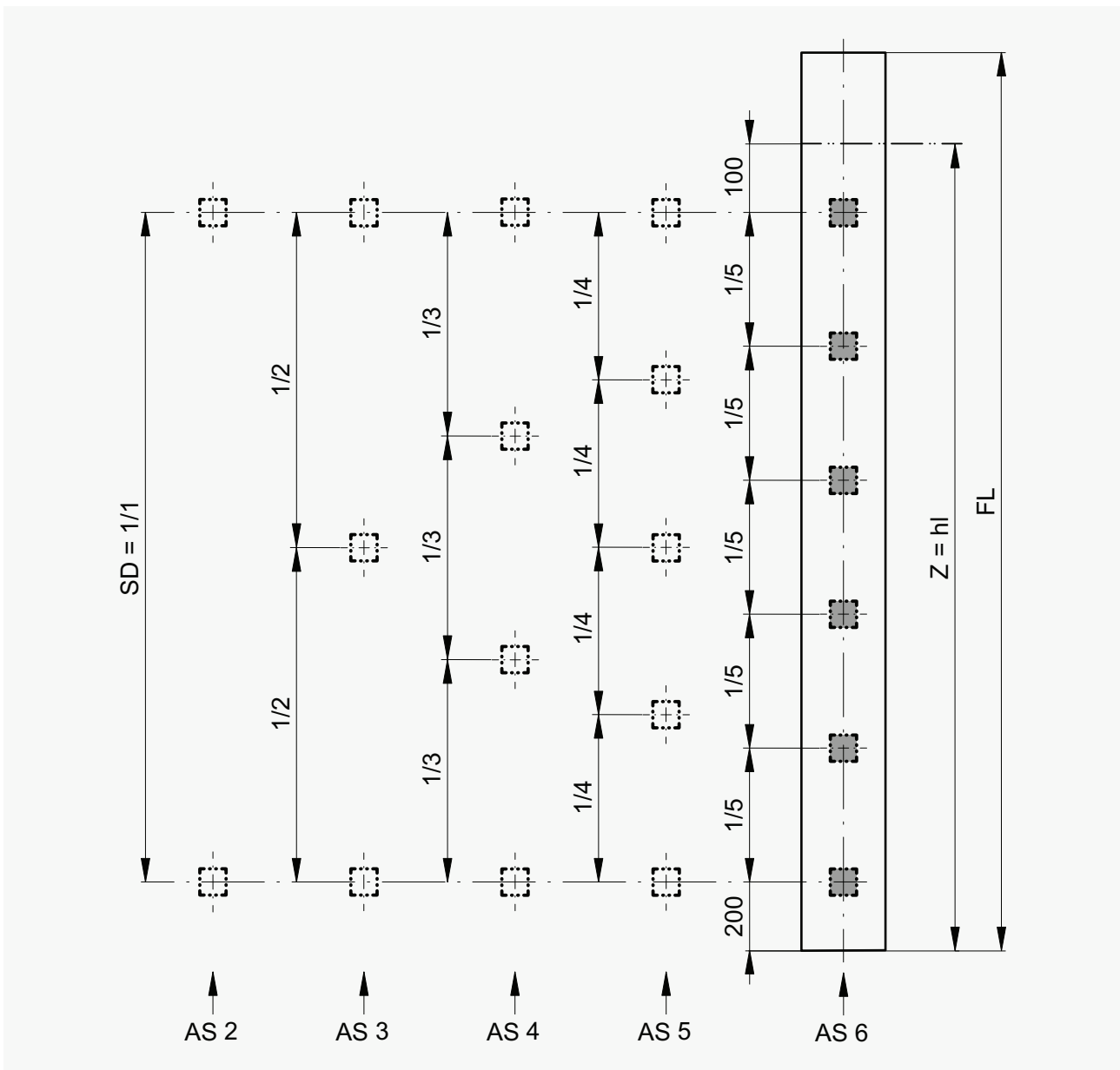
$\alpha$	s	$\alpha$	s	$\alpha$	s	$\alpha$	s	$\alpha$	s
5	7	15	21	25	36	35	54	45	77
6	8	16	22	26	38	36	56	46	80
7	9	17	24	27	39	37	58	47	83
8	11	18	25	28	41	38	60	48	86
9	12	19	27	29	43	39	62	49	89
10	14	20	28	30	44	40	65	50	92
11	15	21	30	31	46	41	67		
12	16	22	31	32	48	42	69		
13	18	23	33	33	50	43	72		
14	19	24	34	34	52	44	74		

**Befestigungspunkte**

**Profil**

**Ohne Verlängerung**

Z	AS
≤ 1500	2
1501–2700	3
2701–3900	4
3901–5100	5
> 5100	6

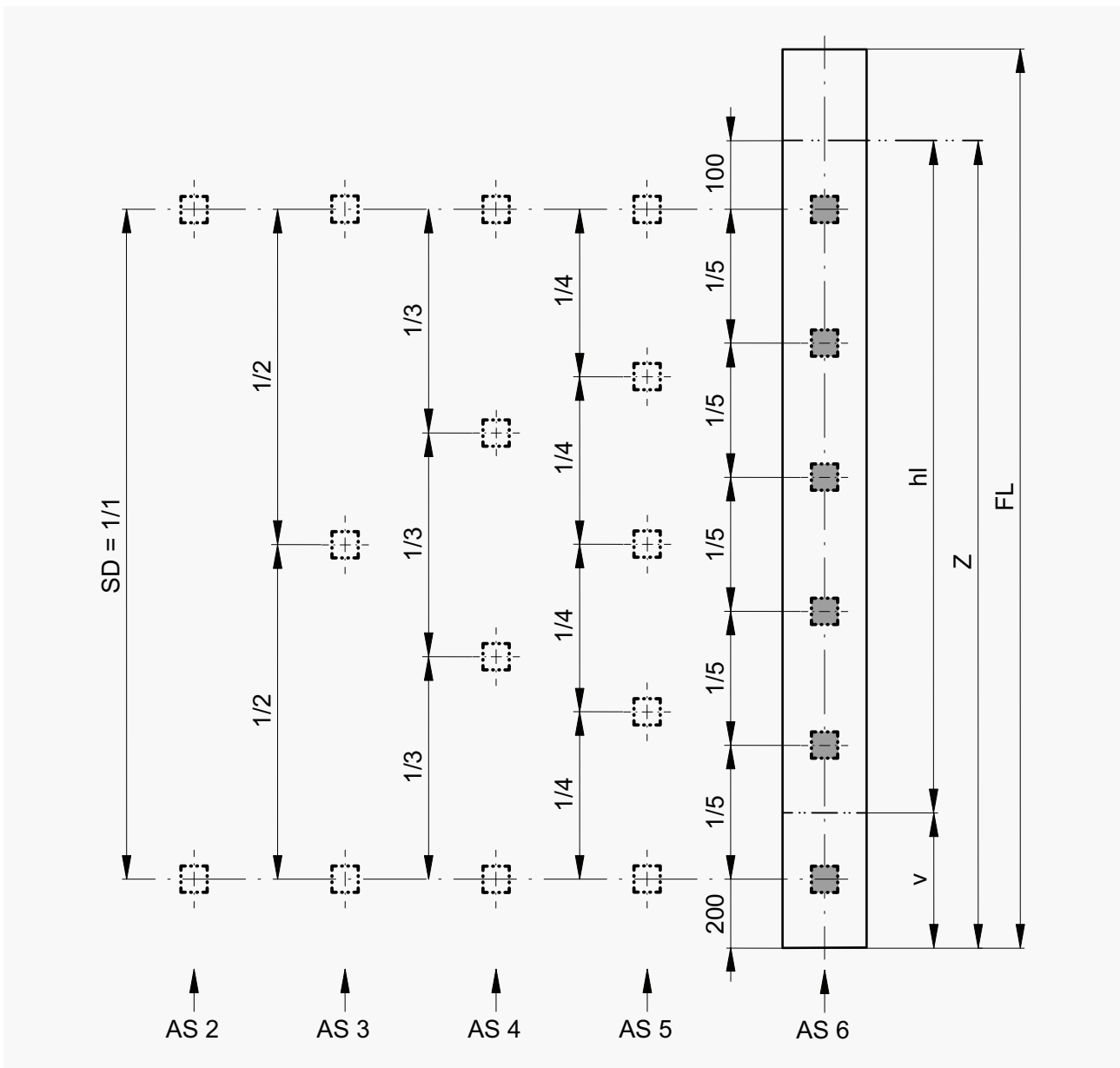


AS: Anzahl Schlitz

SD: Schlitzdistanz, max. 1200

**Mit Führungsverlängerung**

Z	AS
≤ 1500	2
1501–2700	3
2701–3900	4
3901–5100	5
> 5100	6

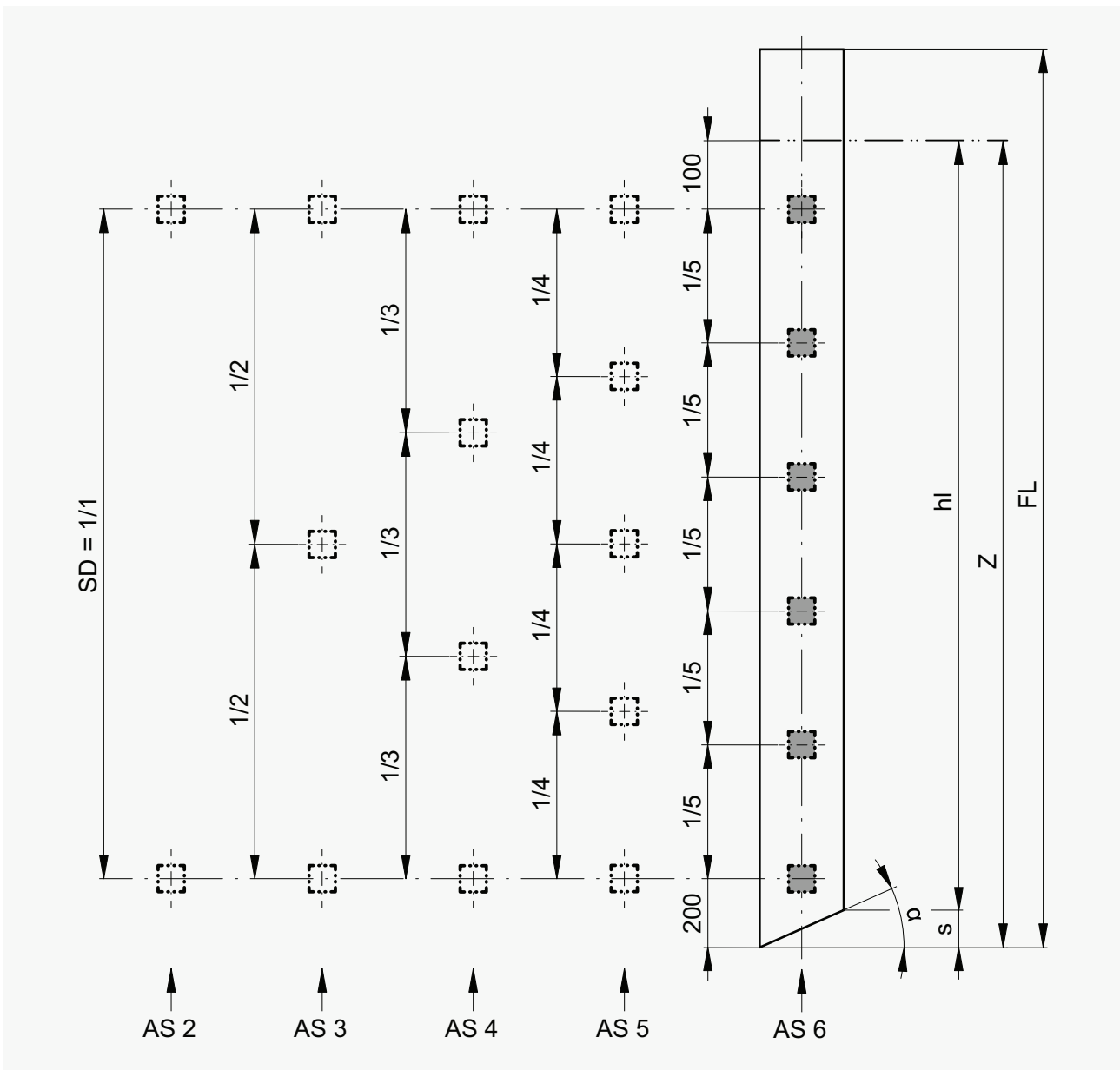


AS: Anzahl Schlitz  
SD: Schlitzdistanz, max. 1200

v: Führungsverlängerung, max. 1000

**Mit Anschrägung**

Z	AS
≤ 1500	2
1501–2700	3
2701–3900	4
3901–5100	5
> 5100	6



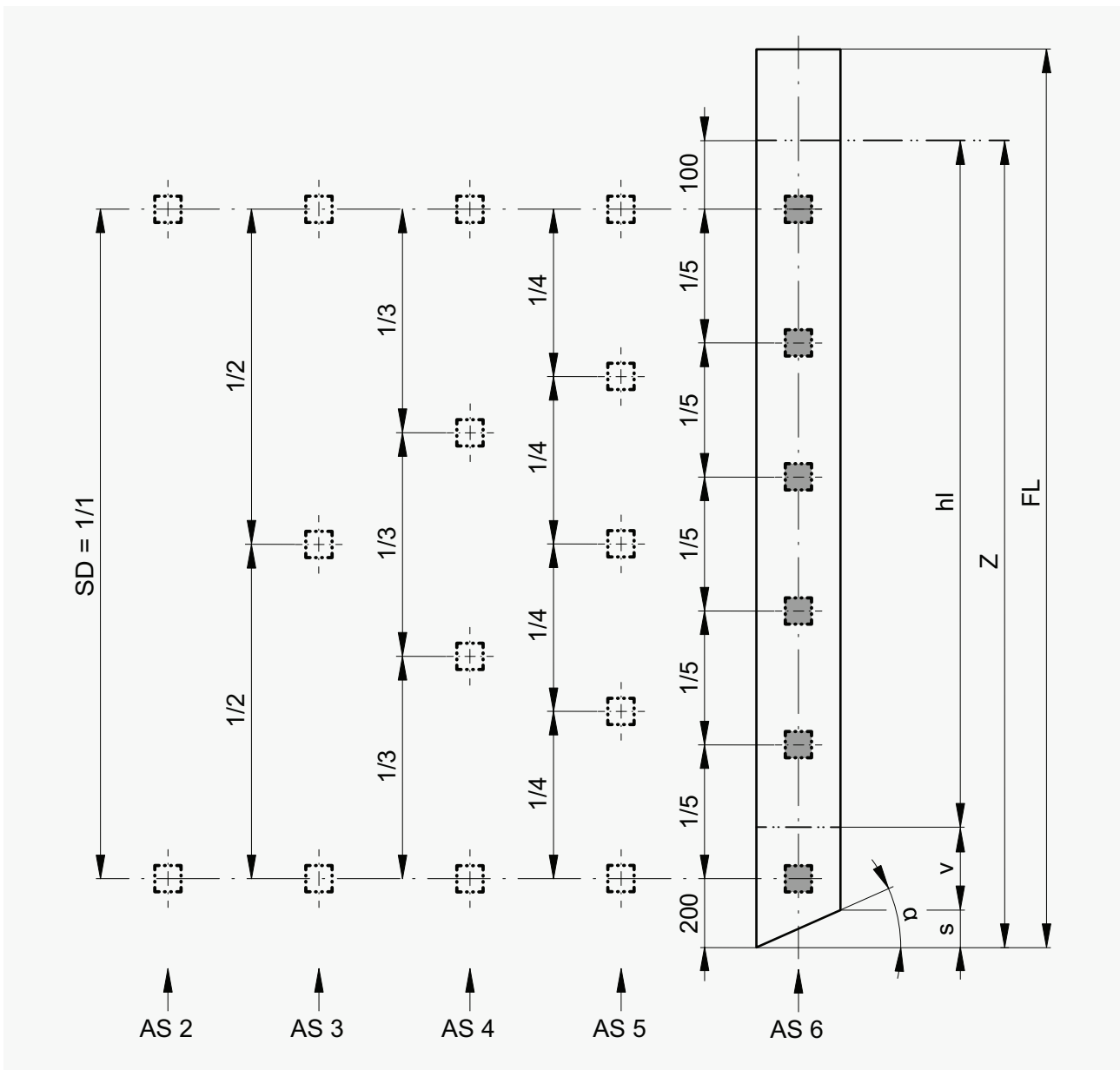
AS: Anzahl Schlitz

SD: Schlitzdistanz, max. 1200

s: Anschrägung (Führungsbreite x tgα)

**Mit Führungsverlängerung und Anschrägung**

Z	AS
≤ 1500	2
1501 – 2700	3
2701 – 3900	4
3901 – 5100	5
> 5100	6



AS: Anzahl Schlitz

s: Anschrägung (Führungsbreite x tgα)

SD: Schlitzdistanz, max. 1200

v: Führungsverlängerung, max. 1000

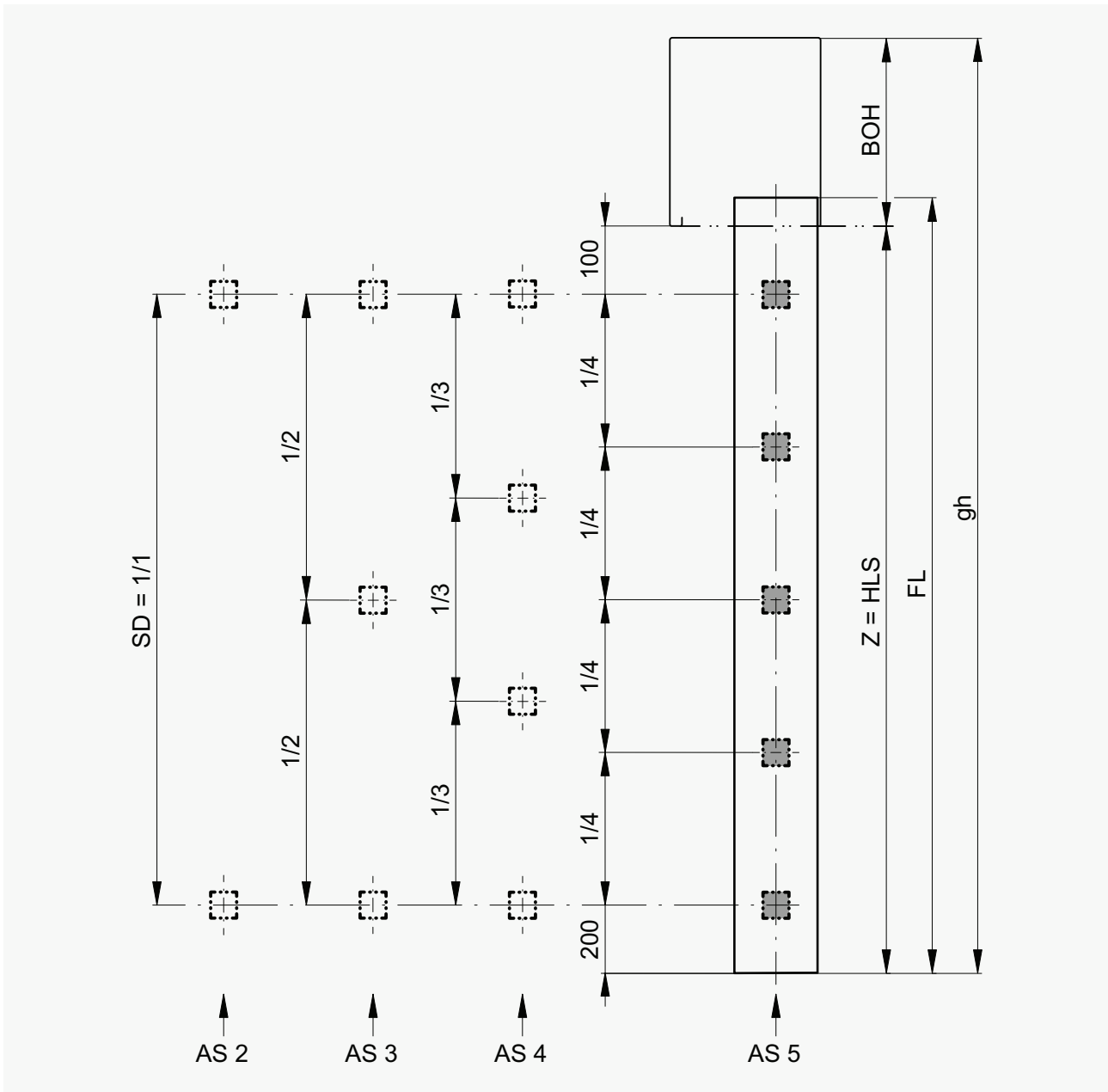


**Befestigungspunkte**

**Box**

**Ohne Verlängerung**

Z	AS
≤ 1450	2
1451 – 2450	3
2451 – 3450	4
> 3450	5

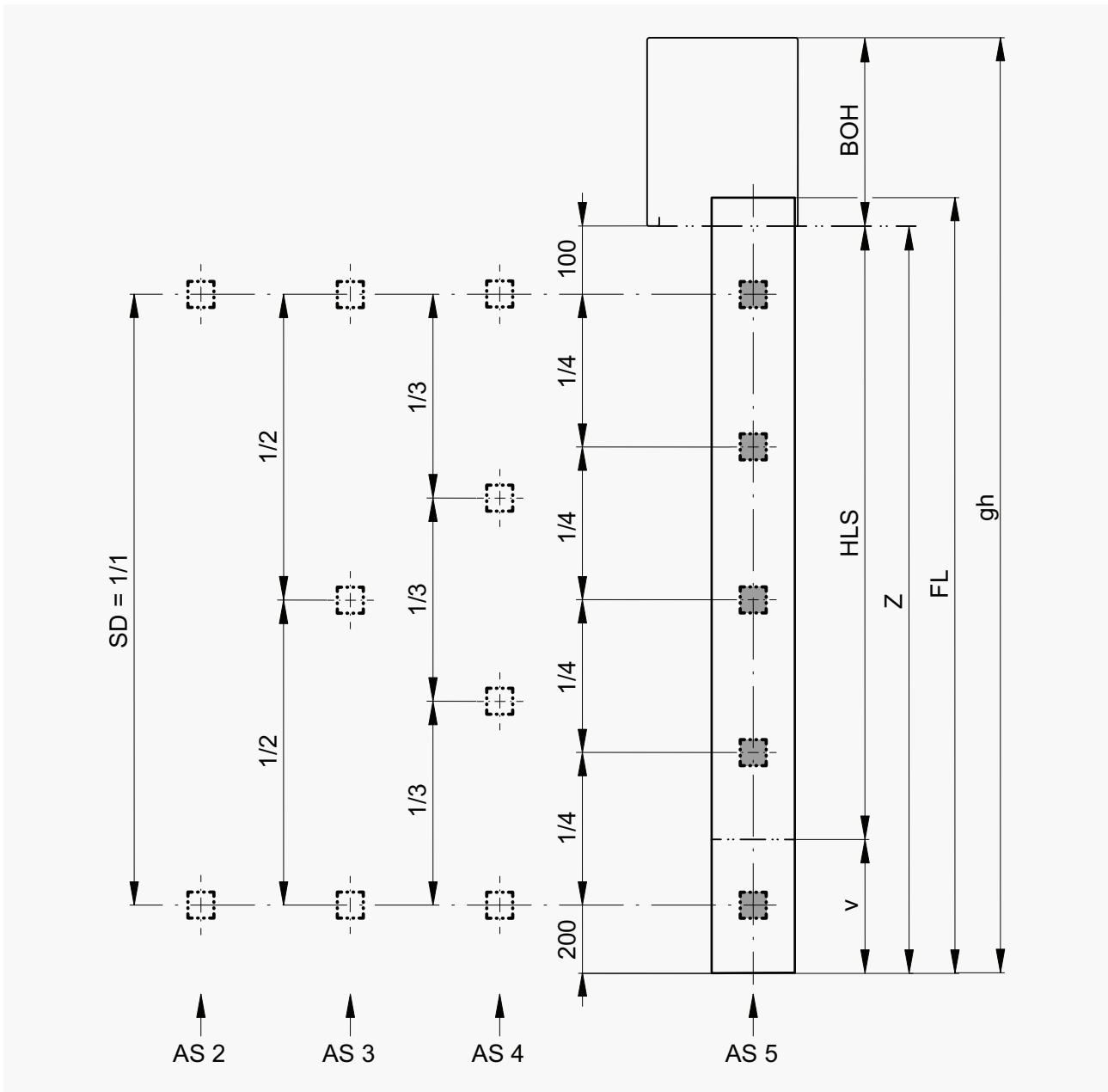


AS: Anzahl Schlitze  
BOH: Boxhöhe

SD: Schlitzdistanz, max. 1200

**Mit Führungsverlängerung**

Z	AS
≤ 1450	2
1451 – 2450	3
2451 – 3450	4
> 3450	5

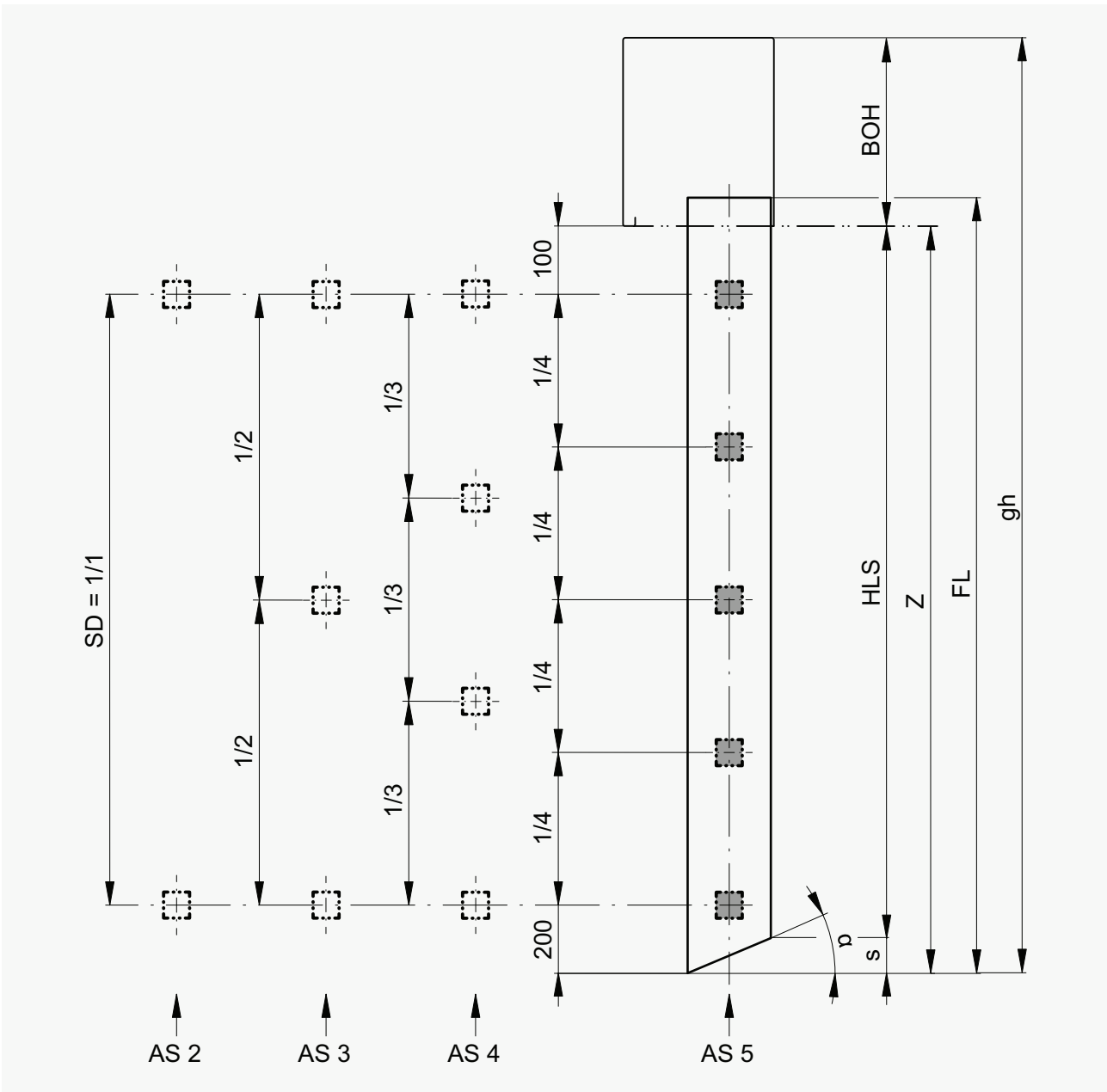


AS: Anzahl Schlitz  
BOH: Boxhöhe

SD: Schlitzdistanz, max. 1200  
v: Führungsverlängerung, max. 1000

**Mit Anschrägung**

Z	AS
≤ 1450	2
1451 – 2450	3
2451 – 3450	4
> 3450	5

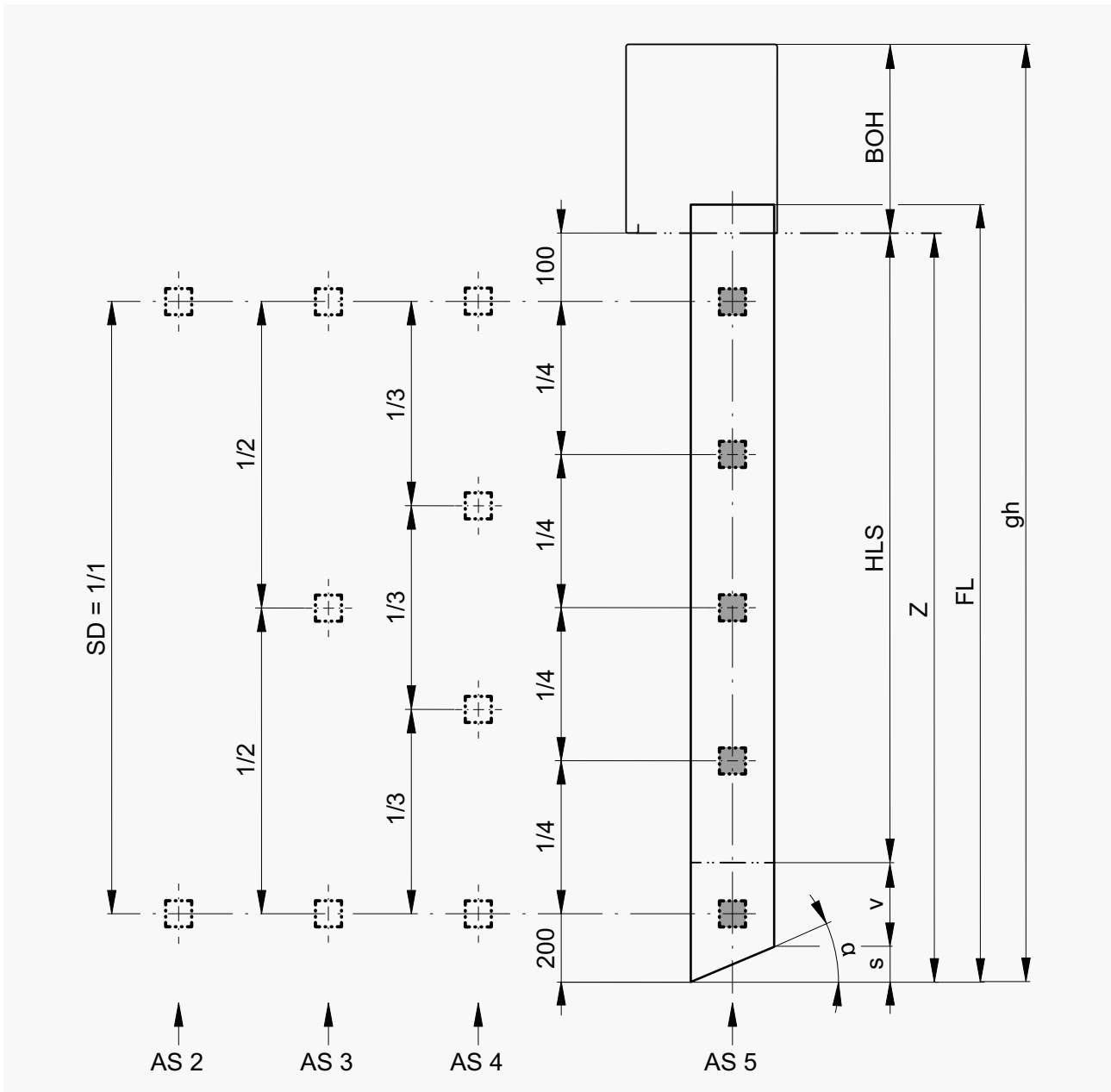


AS: Anzahl Schlitze  
BOH: Boxhöhe

s: Anschrägung (Führungsbreite x  $\tan\alpha$ )  
SD: Schlitzdistanz, max. 1200

**Mit Führungsverlängerung und Anschrägung**

Z	AS
≤ 1450	2
1451 – 2450	3
2451 – 3450	4
> 3450	5



AS: Anzahl Schlitze

BOH: Boxhöhe

s: Anschrägung (Führungsbreite x tgα)

SD: Schlitzdistanz, max. 1200

v: Führungsverlängerung, max. 1000