

Lamisol® III

Grenzmasse	76
Einbausystem in Sturznische	77
Einbausystem mit Blende	78
Sturzabmessungen Pakethöhen	80
Lamellenprofile	81
Endschienen	81
Anfangsteilung Schlitzdistanz	82
Tragkanalbefestigung	83
Anzahl Kastenträger	85
Optionen	86
Führungsschienen	87
Schnitte Details	88
Schnitte für Gelenkkurbelantrieb (MBMA)	90
Vertikalverbindungen Standardposition Motor	91
Führungsmontage (Prinzip)	96
Führungsbefestigungen (Prinzip)	98
Führungsverlängerung und Anschrägung	106
Führungsausschnitte im Fensterbankbereich	109
Führungsabschluss bei vorgehängten Führungen	111
Montagefenster	112
Befestigungspunkte	113
Gekuppelte Anlagen	117
Motorendaten	119



Grenzmasse

Einzelbehang

Bedienung	Breite min. (bk)	Breite ¹ max. (bk)	Höhe min. (hl)	Höhe max. (hl)	Fläche ² max. [m ²]
Kurbelantrieb	510* 530 ^{6,*}	4500	400	4300 4000 ⁵	10
Motorantrieb	590 630 ⁵				

Gekuppelte Anlagen

Bedienung	Breite min. (bk)	Breite ¹ max. (bk)	Storen max.	Storen pro Anlage	Fläche ² max. [m ²]
Kurbelantrieb ³	510* 570 ^{6,*}			2...4	10
Motorantrieb ⁴	590 670 ⁵	10000	4	2 3...4	16 24

¹ Bei stark windexponierten Bauten und Hochhäusern ist dieser Maximalwert von Fall zu Fall herabzusetzen. Siehe auch Merkblatt Windklassen.

² Wenn Gelenkkurbelantrieb im Lamellenbereich: maximal zulässige Fläche und Kurbelposition auf Anfrage.

³ Auf jeder Seite des Getriebes dürfen max. 2 Storen angekuppelt werden.

⁴ Bei 3 oder 4 Storen ist der Motor möglichst in der Mitte zu platzieren.

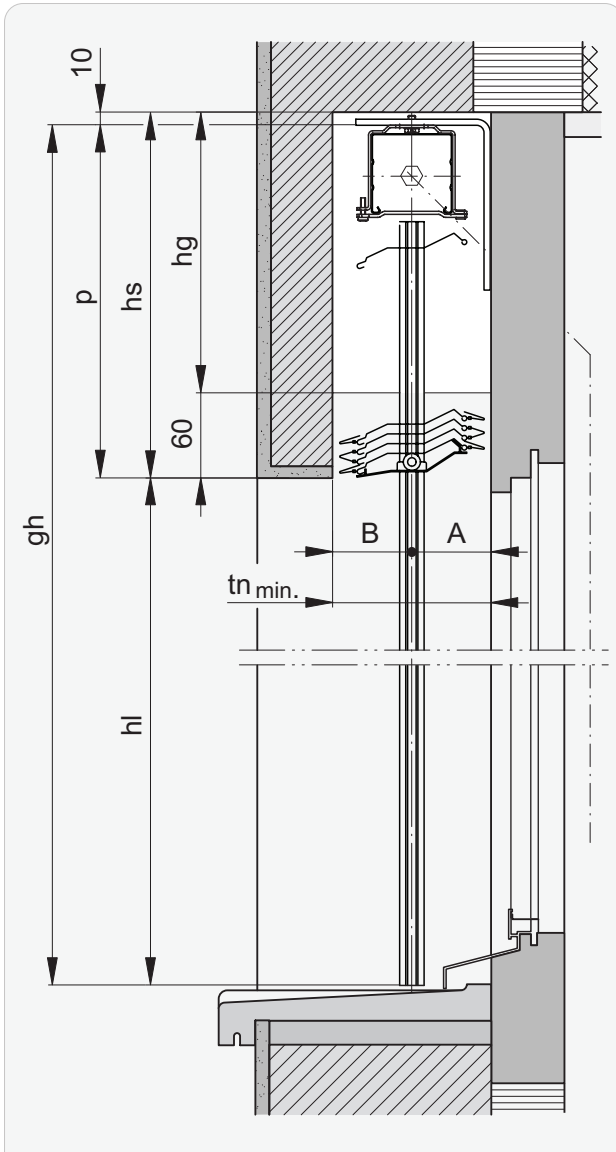
⁵ Funkmotor Geiger AIR

⁶ Lamisol® III Fix

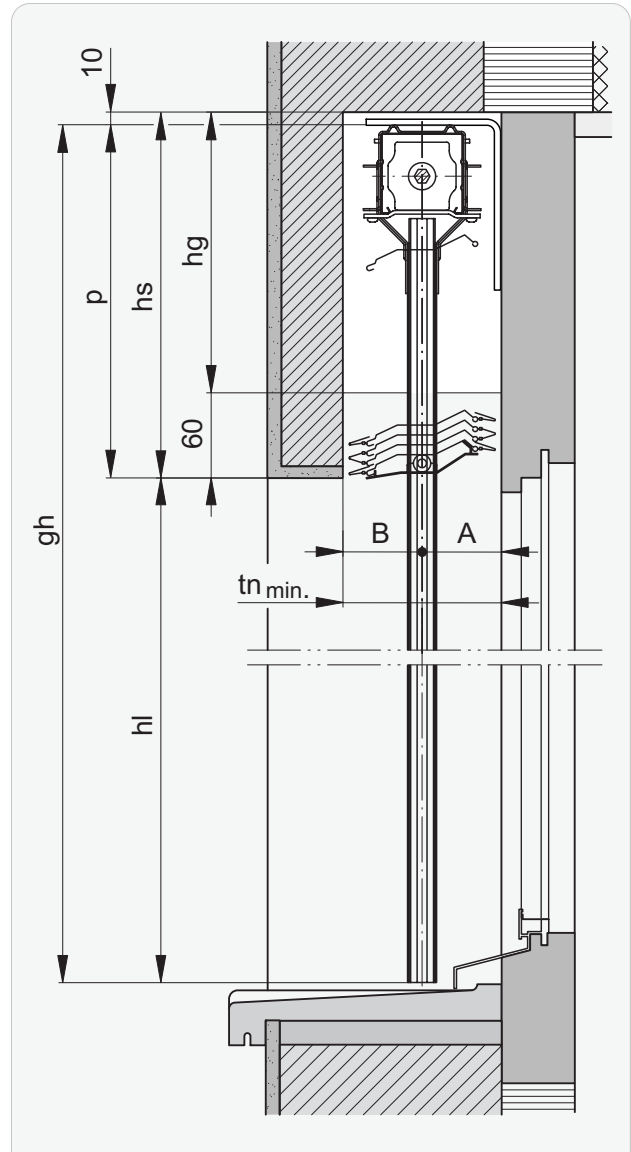
* mit MBMA- auf Anfrage

Einbausystem in Sturzniche

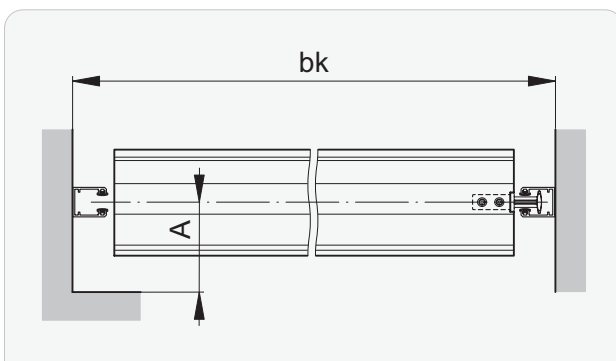
Vertikalschnitt: Führungsschiene konventionell



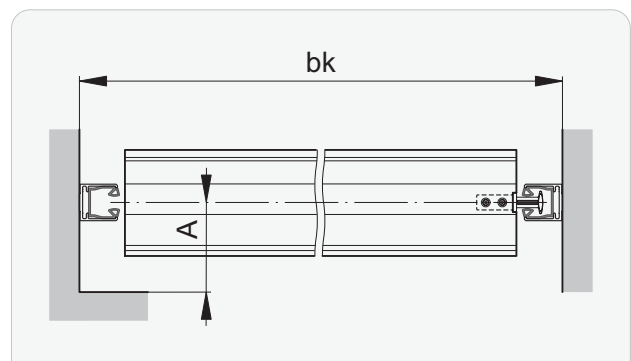
Vertikalschnitt: Führungsschiene Fix-L



Horizontalschnitt: Führungsschiene konventionell

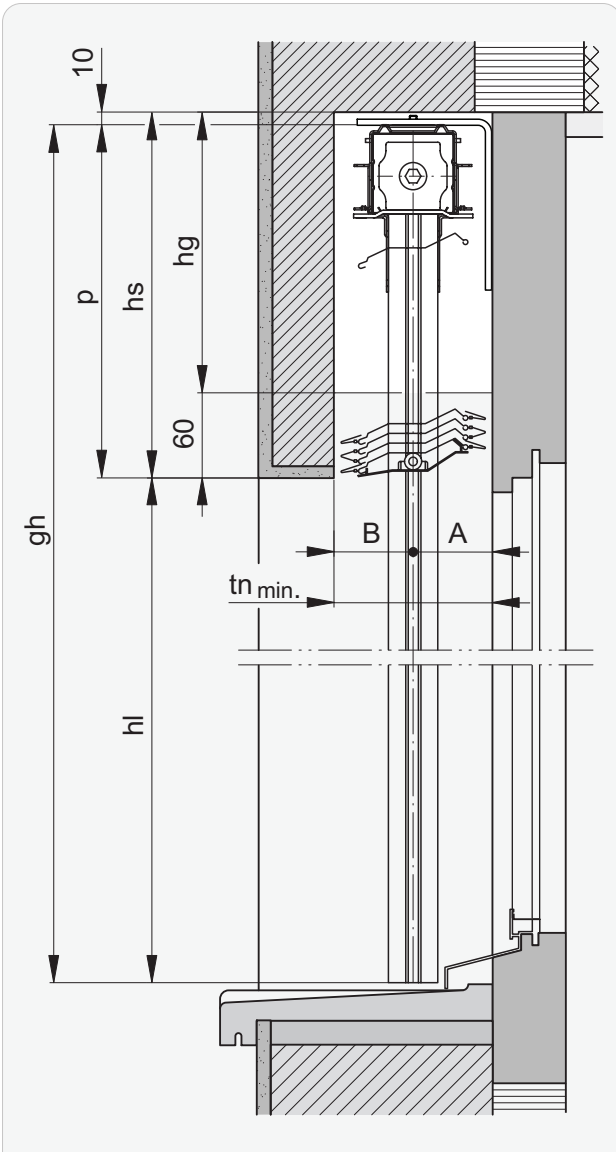


Horizontalschnitt: Führungsschiene Fix-L



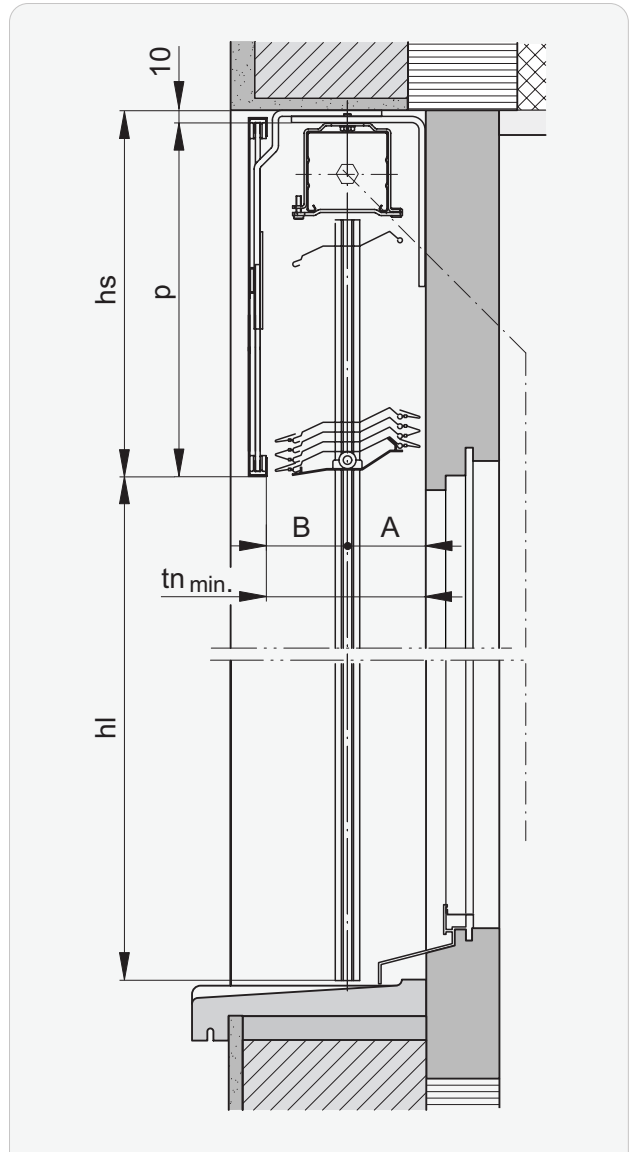
► Einbausystem in Sturzniche

Vertikalschnitt: Führungsschiene Fix

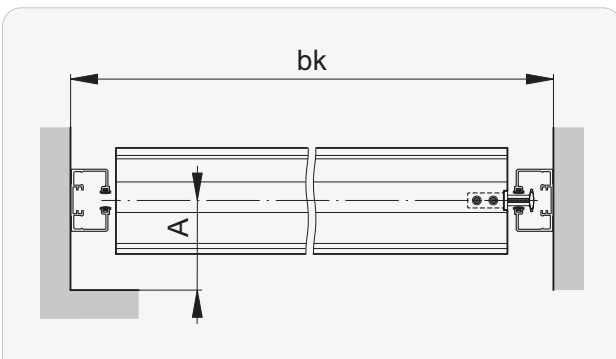


Einbausystem mit Blende

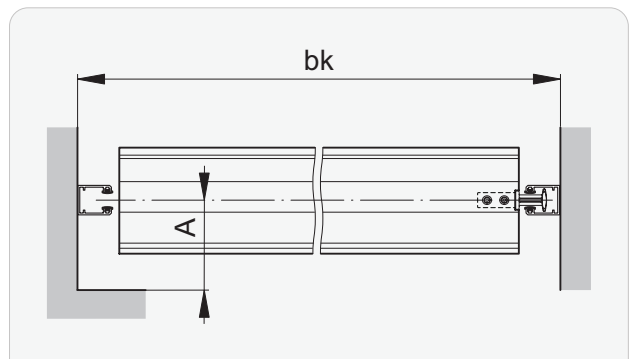
Vertikalschnitt: Führungsschiene konventionell



Horizontalschnitt: Führungsschiene Fix

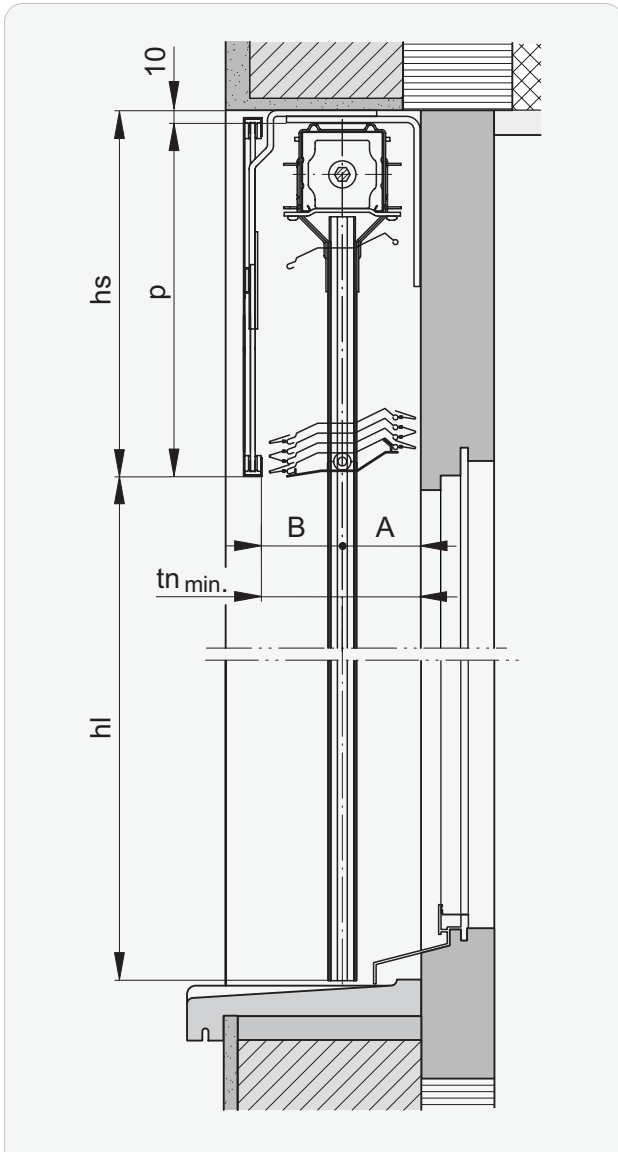


Horizontalschnitt: Führungsschiene konventionell

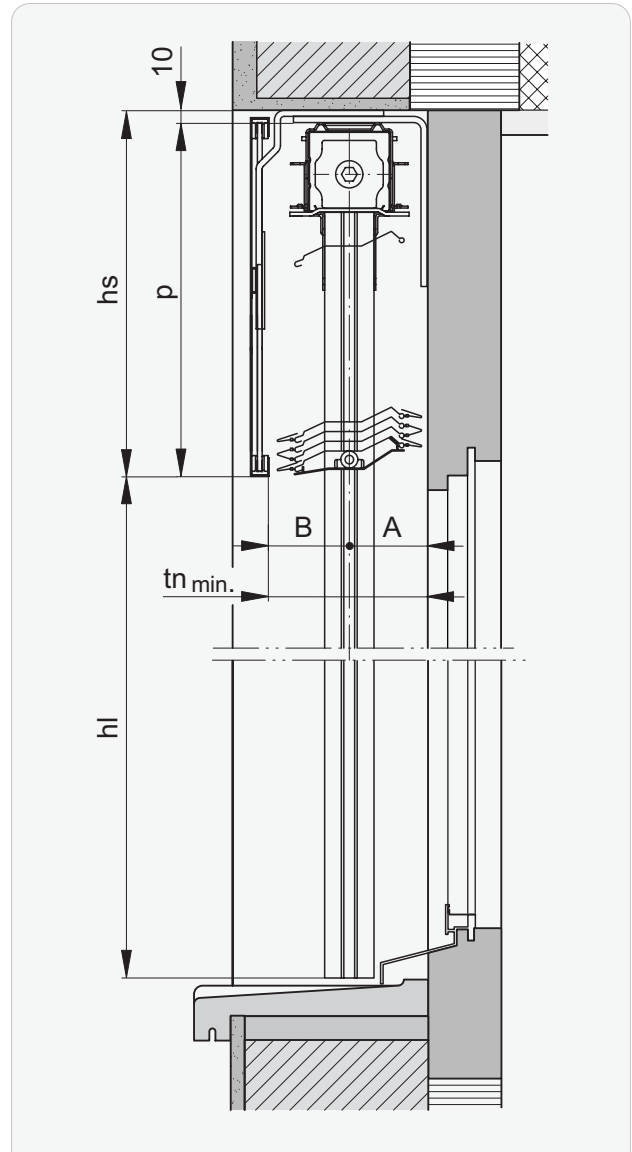


► Einbausystem mit Blende

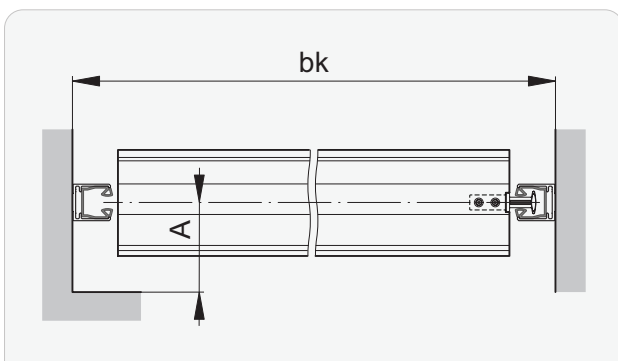
Vertikalschnitt: Führungsschiene Fix-L



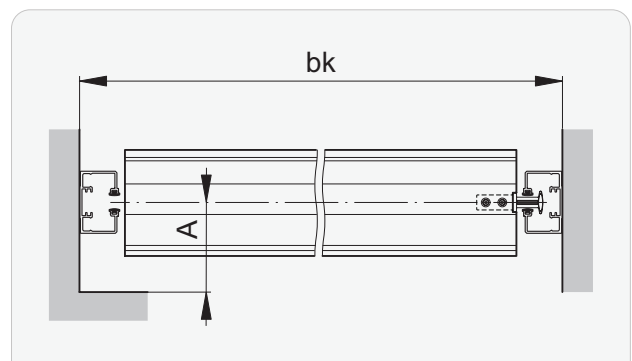
Vertikalschnitt: Führungsschiene Fix



Horizontalschnitt: Führungsschiene Fix-L



Horizontalschnitt: Führungsschiene Fix



Sturzabmessungen | Pakethöhen

Lamisol® III 70

hl →l	P min.	hs ¹	hl →l	P min.	hs ¹
1300	195	205	2850	295	305
1350	195	205	2900	300	310
1400	200	210	2950	305	315
1450	205	215	3000	305	315
1500	210	220	3050	310	320
1550	210	220	3100	315	325
1600	210	220	3150	320	330
1650	215	225	3200	320	330
1700	220	230	3250	325	335
1750	225	235	3300	325	335
1800	225	235	3350	330	340
1850	230	240	3400	335	345
1900	235	245	3450	335	345
1950	235	245	3500	340	350
2000	240	250	3550	345	355
2050	240	250	3600	350	360
2100	245	255	3650	350	360
2150	250	260	3700	355	365
2200	255	265	3750	355	365
2250	255	265	3800	360	370
2300	260	270	3850	365	375
2350	265	275	3900	370	380
2400	265	275	3950	370	380
2450	270	280	4000	375	385
2500	275	285	4050	380	390
2550	275	285	4100	385	395
2600	280	290	4150	385	395
2650	285	295	4200	385	395
2700	290	300	4250	390	400
2750	290	300	4300	395	405
2800	295	305			

Lamisol® III 90

hl →l	P min.	hs ¹	hl →l	P min.	hs ¹
1800	215	225	3100	285	295
1850	220	230	3150	285	295
1900	220	230	3200	290	300
1950	220	230	3250	295	305
2000	225	235	3300	295	305
2050	225	235	3350	300	310
2100	230	240	3400	305	315
2150	235	245	3450	305	315
2200	235	245	3500	310	320
2250	240	250	3550	315	325
2300	240	250	3600	315	325
2350	245	255	3650	315	325
2400	250	260	3700	320	330
2450	250	260	3750	320	330
2500	250	260	3800	325	335
2550	255	265	3850	330	340
2600	255	265	3900	330	340
2650	260	270	3950	335	345
2700	265	275	4000	340	350
2750	265	275	4050	340	350
2800	270	280	4100	345	355
2850	275	285	4150	345	355
2900	275	285	4200	345	355
2950	280	290	4250	350	360
3000	280	290	4300	355	365
3050	280	290			

tn min.	A	B
100*	50	50

tn min.	A	B
130*	65	65

¹ Mit Getriebe im Lamellenbereich: **hs + 20**.
Lamisol® III Reflect: **hs + 5**.

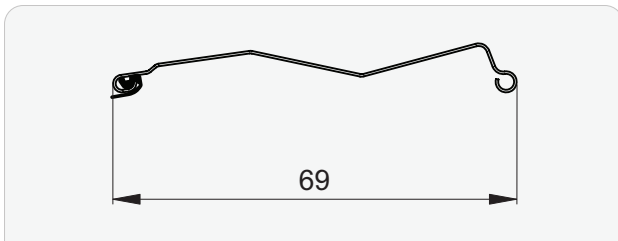
* + allfälliger Zuschlag für vorstehende Wetterschenkel oder Türgriffe.



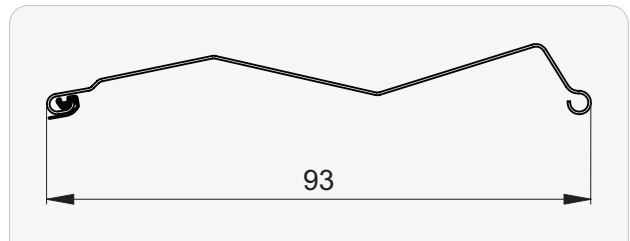
Sturzabmessungen sind Näherungswerte. Sie können technisch bedingt **in den Minus- oder Plusbereich abweichen**. Bei den Sturzhöhen ist eine **Bautoleranz von ±5 mm** berücksichtigt.

Lamellenprofile

Lamisol® III 70

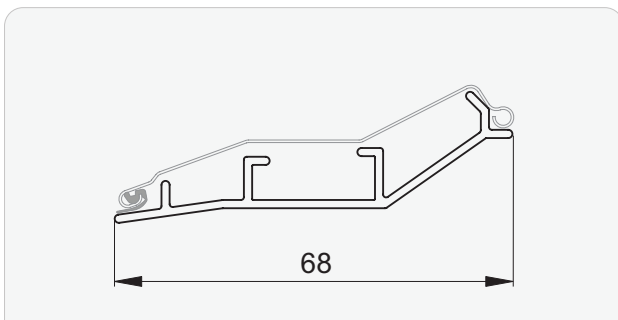


Lamisol® III 90

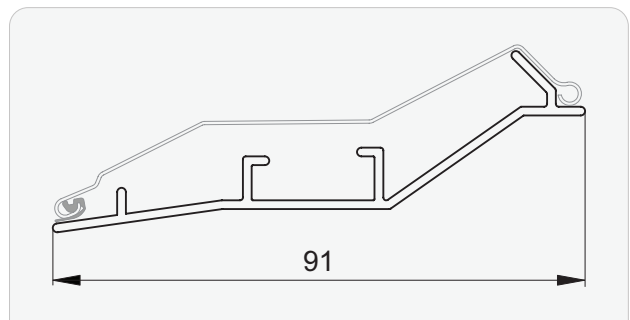


Endschienen

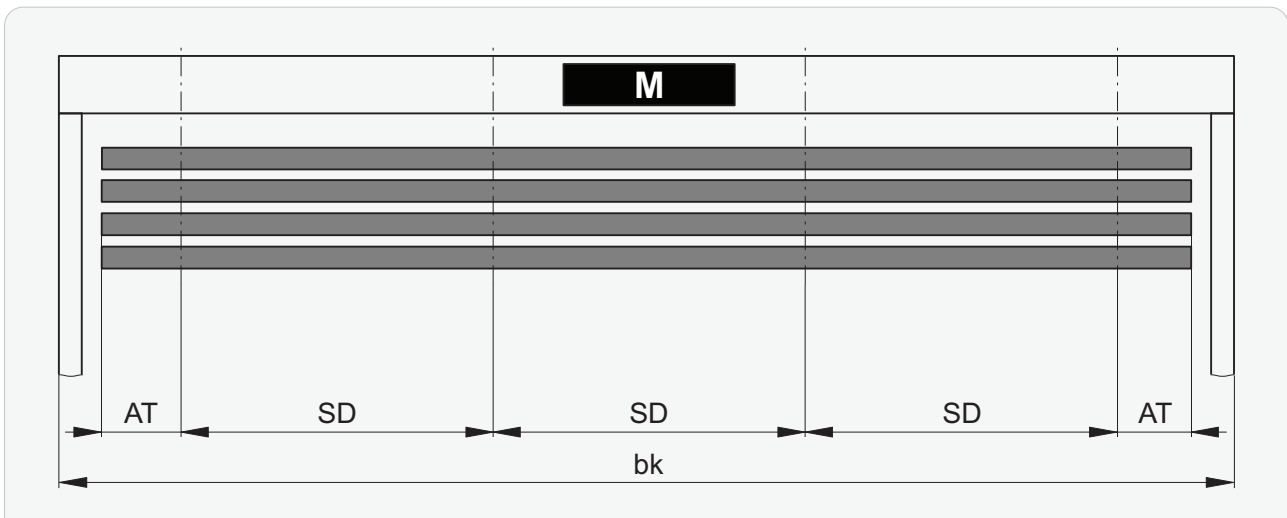
Lamisol® III 70



Lamisol® III 90



Anfangsteilung | Schlitzdistanz



bk	AT min.		SD min.	SD max.
≤ 610	Konventionell	50	350*	1000*
	Fix	60		
	Fix gekuppelt	80		
611...1250		100		
> 1250		200		
Spezial		250		

* Standard Schlitzdistanz maschinelle Fertigung

Abweichungen vom Standard sind möglich, wenn:

Abweichung	Korrektur
MBMA+ < 40	AT
Lagerbelastung zu hoch	AS
Schlitzdistanz < 350	AT + AS
Motoreinbau	AT + AS

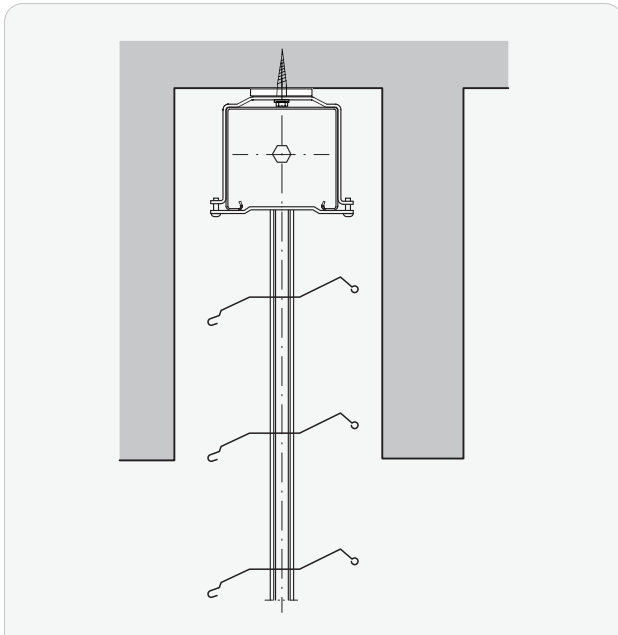
AT Anfangsteilung
Distanz von Anfang Lamelle bis Mitte Lager

SD Schlitzdistanz
Distanz von Mitte Lager (Schlitz) bis Mitte Lager (Schlitz)

Tragkanalbefestigung

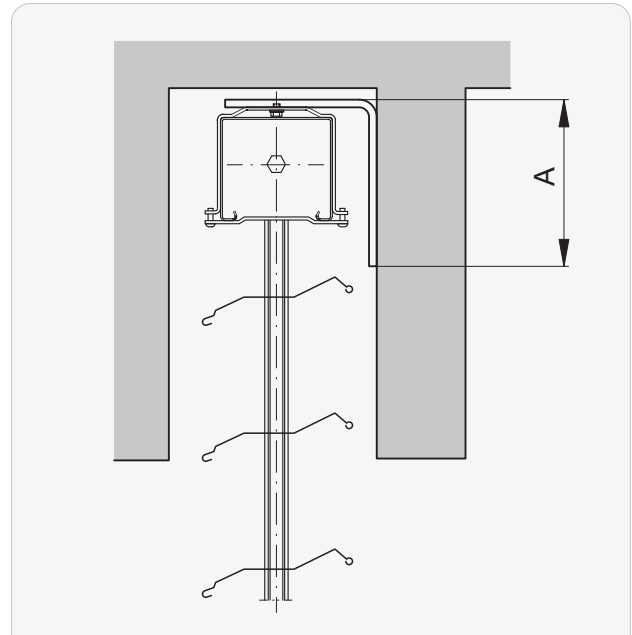
Nach oben

NO

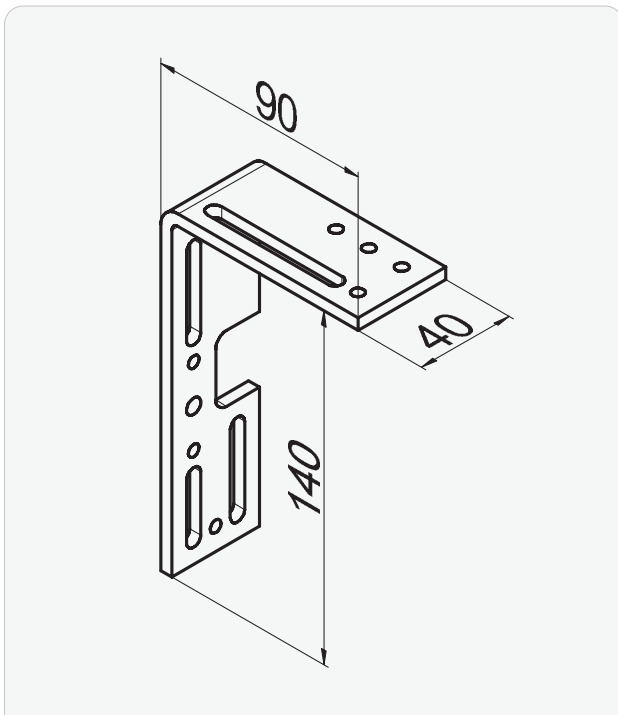


Kastenträger

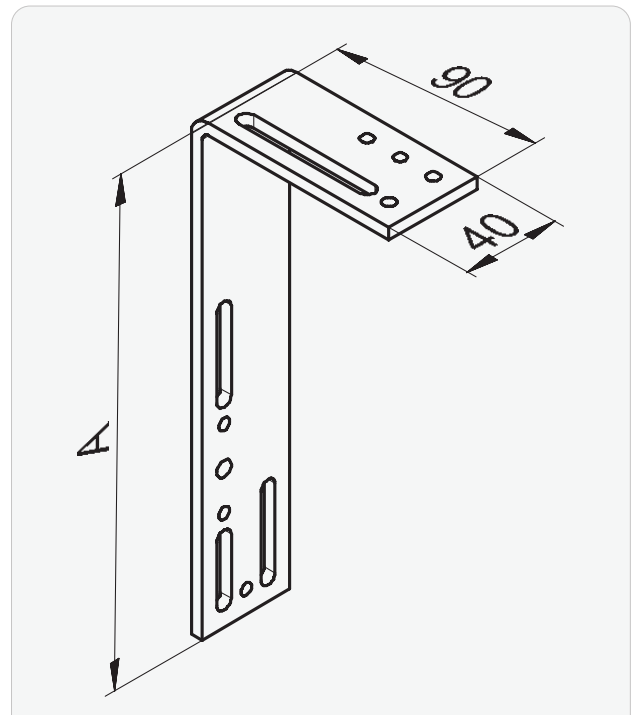
KT



Kastenträger zu Typ KT, für kleine Sturznischen*



Kastenträger zu Typ KT



A
140

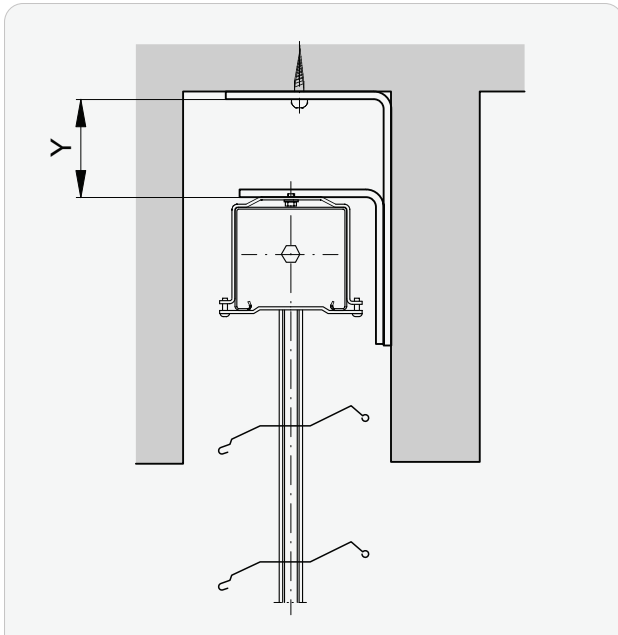
* Sturz 100

A
200
260

►► Tragkanalbefestigung

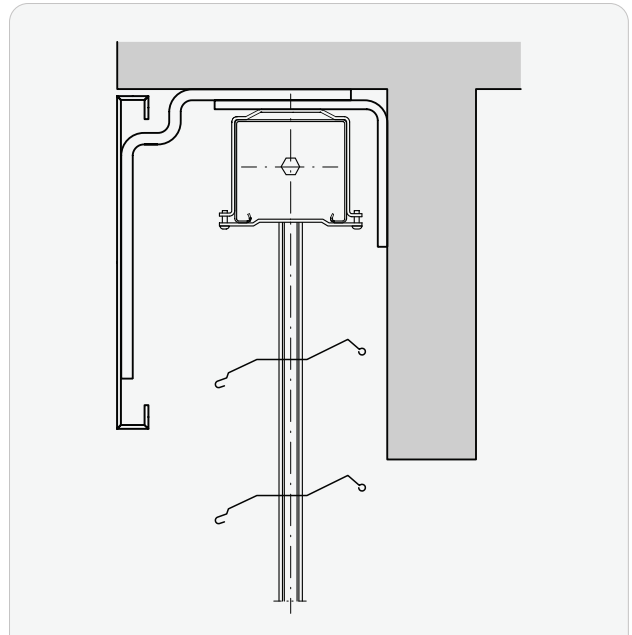
Doppelkastenträger

DR

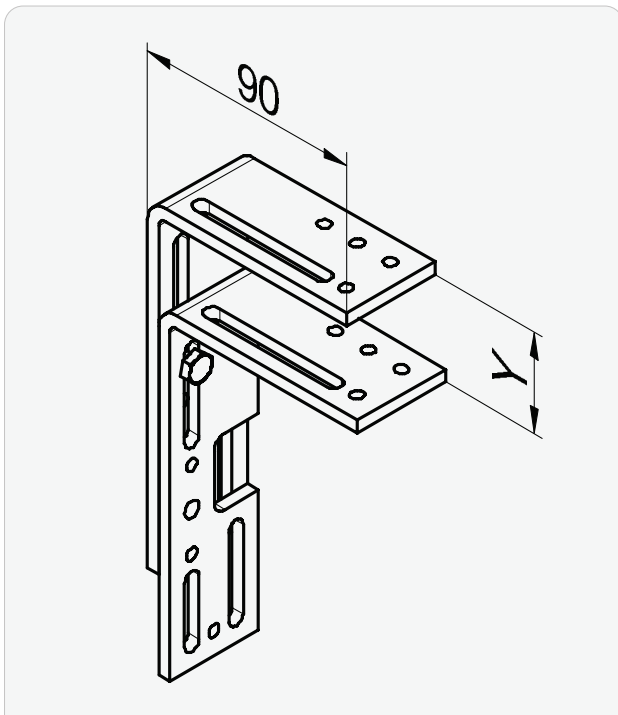


Galeriebügel

GB



Doppelkastenträger zu Typ DR



Galeriebügel zu Typ GB

i Siehe zusätzliche Dokumentation:
Schnellreferenz "Abdeckungen"



↓ [Abdeckungen](#)



Y

10...75

75...135

135...200

Anzahl Kastenträger

Führungen Konventionell

bk	Anzahl
≤2000	2
2001...3000	3
3001...4000	4
>4000	5

Führungen Fix | Zusätzliche Befestigungen

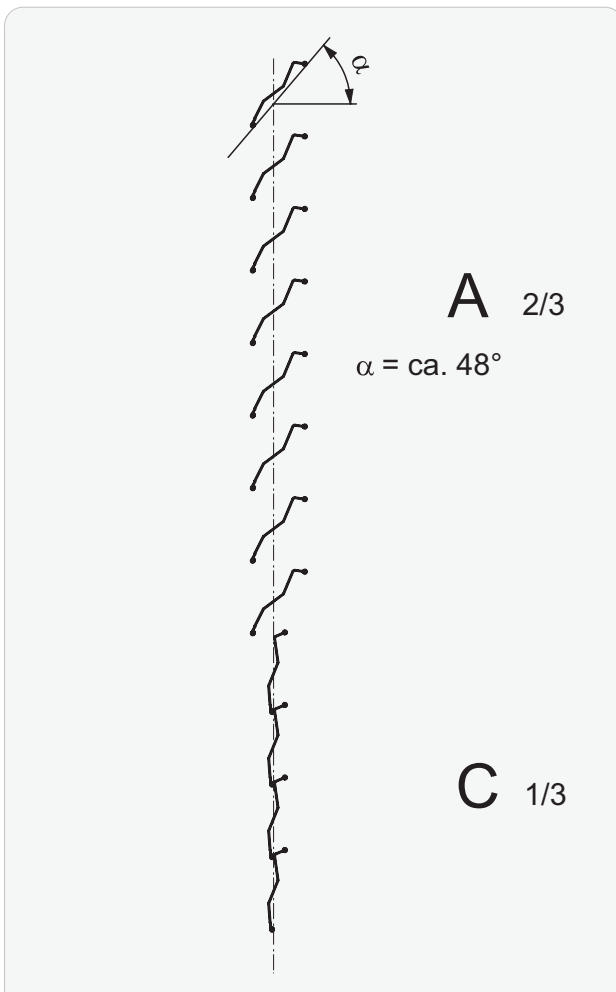
bk	Anzahl
≤2500	0
2501...3500	1
>3500	2

Optionen

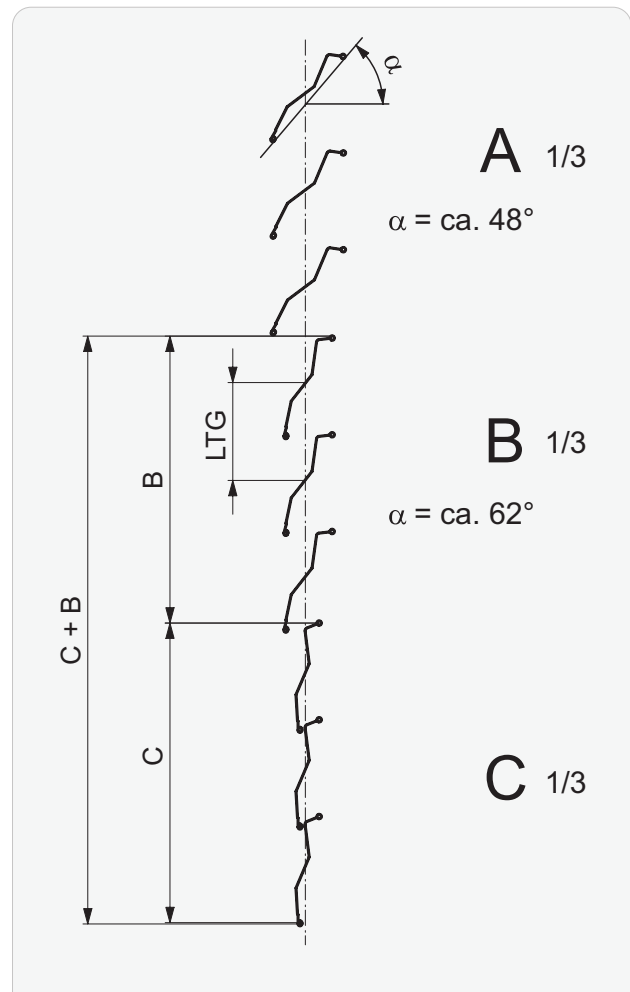
Lamisol® III Reflect

i Für Blendschutz unten und Tageslichtnutzung oben.

Lamisol® III 70



Lamisol® III 90

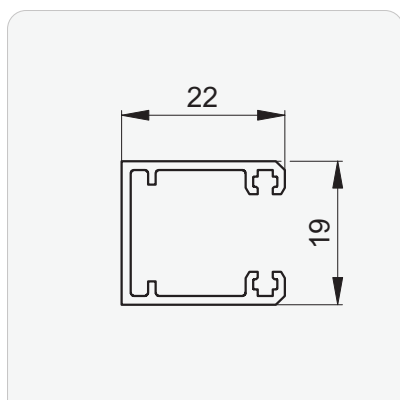


i Die Reflectzone (**C+B**) muss technisch bedingt **2 Lamellenteilungen grösser sein** als die Reflectzone **C**.

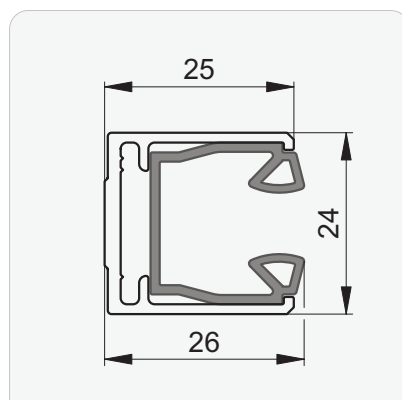
- A** Tageslichtnutzung
- B** Sichtverbindung nach aussen
- C** Blendschutz
- LTG** Lamellenteilung

Führungsschienen

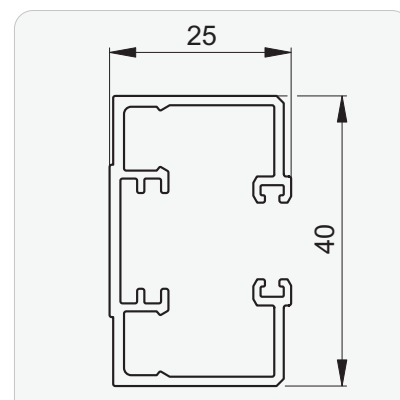
Typ E | Einfachführung



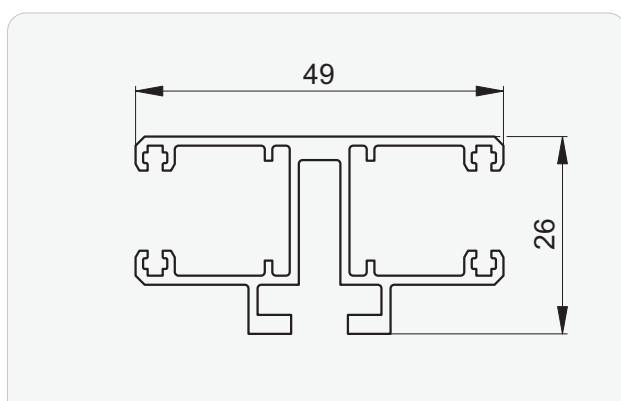
Typ L | Fix-Führung



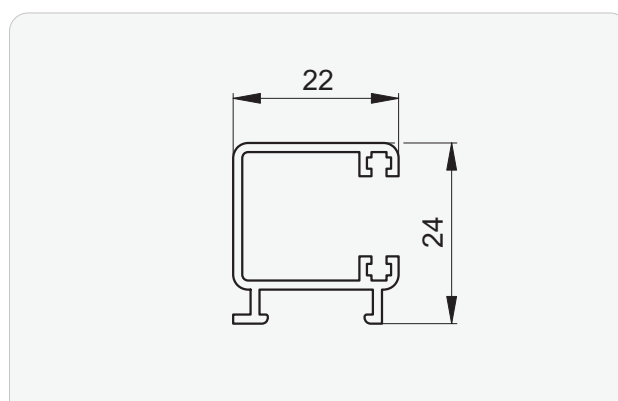
Typ F | Fix-Führung



Typ D | Doppelführung

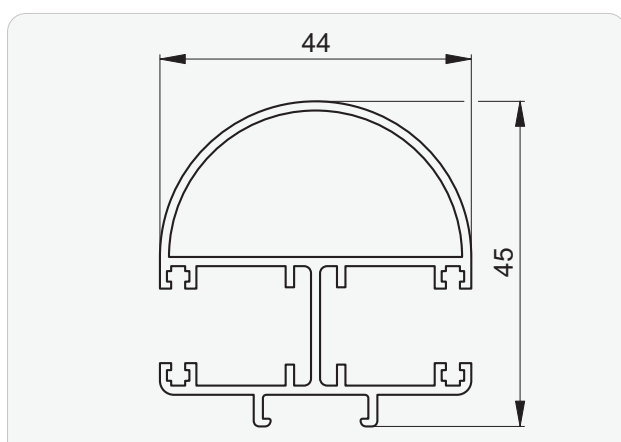


Typ C | Einfachführung

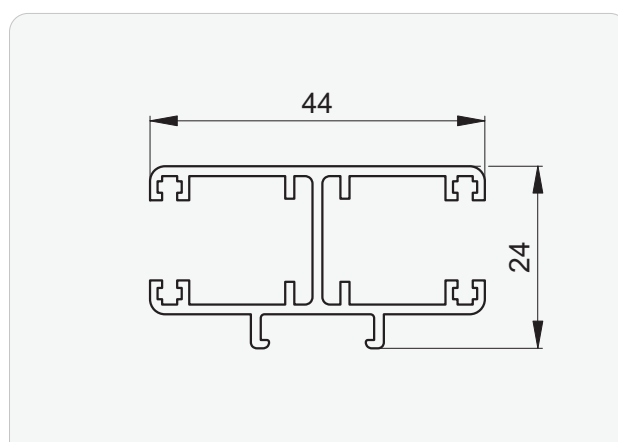


Spezielle Befestigung notwendig

Typ R | Gewölbte Doppelführung



Typ T | Doppelführung

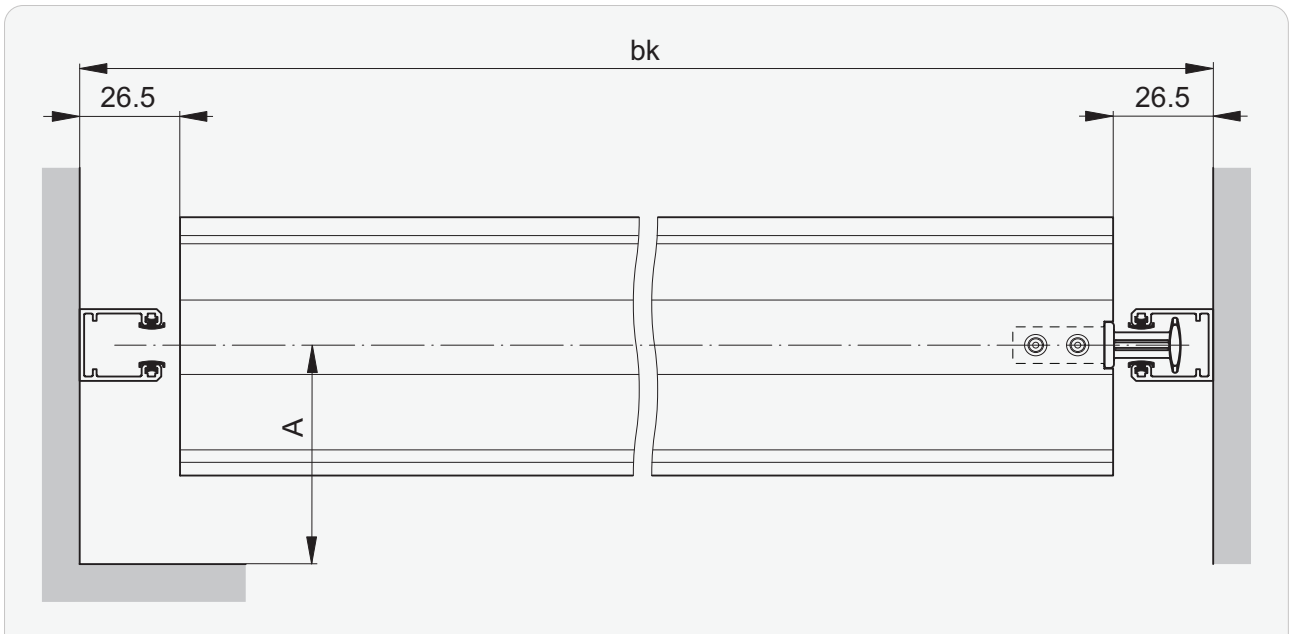


➤ Befestigungspunkte	113
➤ Eingelassene Führungen	97
➤ Führungsausschnitte im Fensterbankbereich	109
➤ Führungsbefestigungen	98

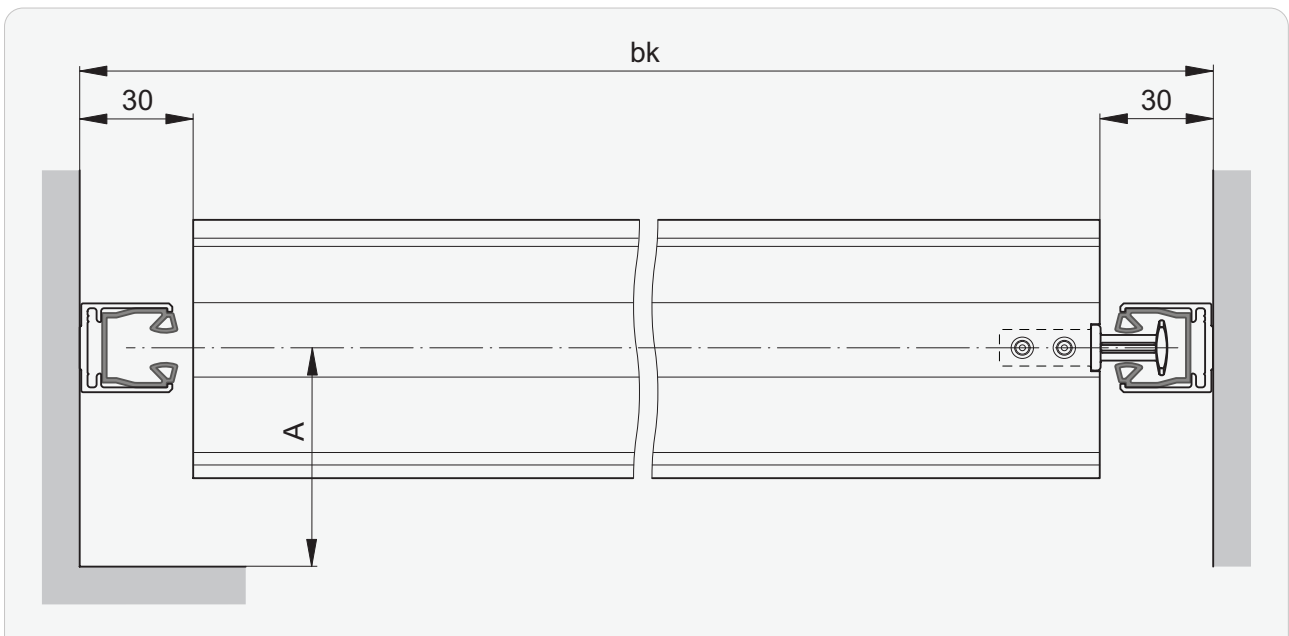
➤ Führungsdistanz FD	117
➤ Führungsverlängerung und Anschrägung	106
➤ Montagefenster	112

Schnitte | Details

Horizontalschnitt: Führungsschiene konventionell



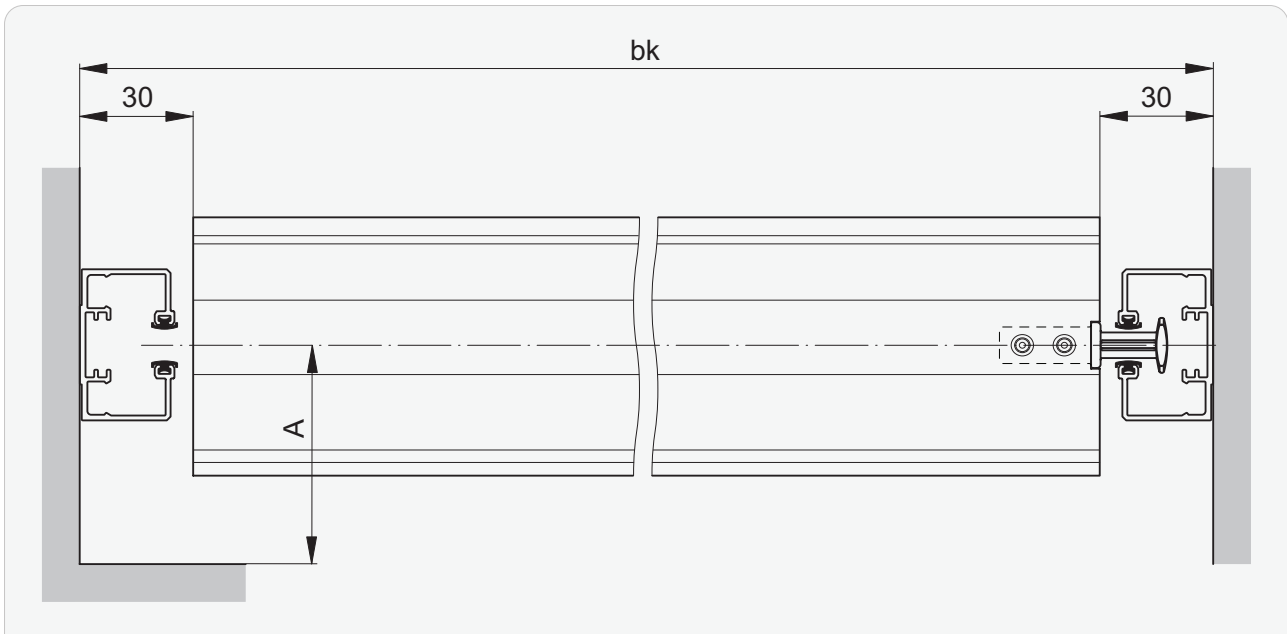
Horizontalschnitt: Führungsschiene Fix-L



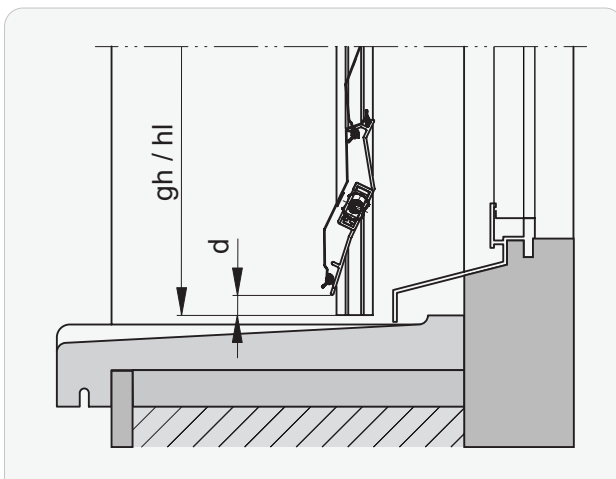
➔ Wert für A 80

►► **Schnitte | Details**

Horizontalschnitt: Führungsschiene Fix



Detail unten



d (d-Mass)

5 +5/-3 (Lamisol® III Reflect: 15 +5/-3)

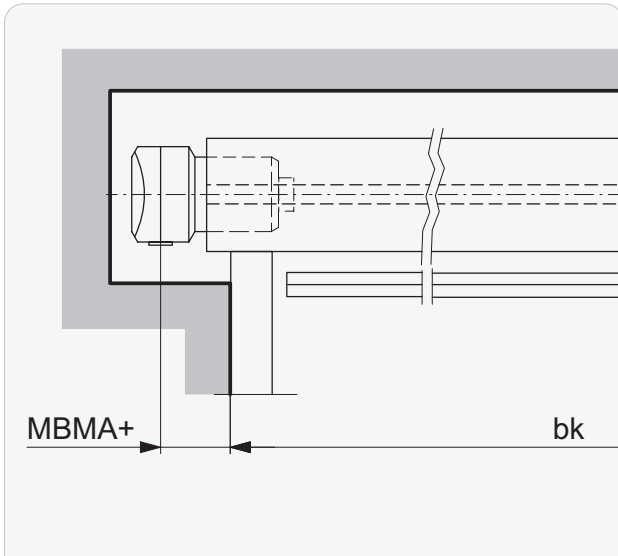
i **d-Mass** kann bei unterschiedlichen Storeabmessungen variieren.

➔ Wert für **A**..... **80**

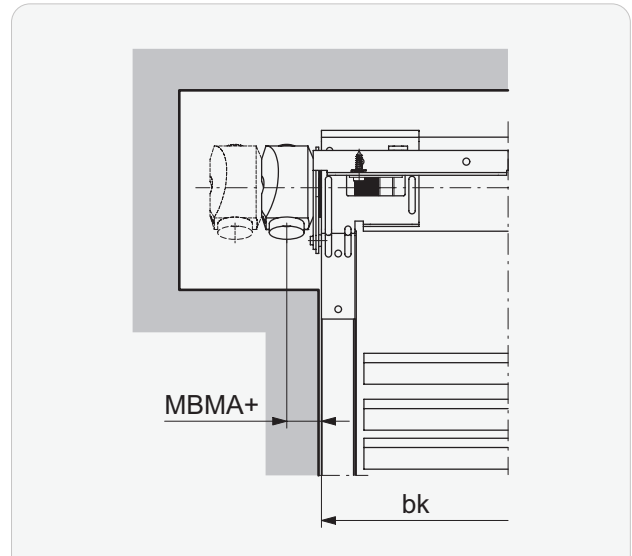
Schnitte für Gelenkkurbelantrieb (MBMA)

Ausserhalb bk

Konventionell

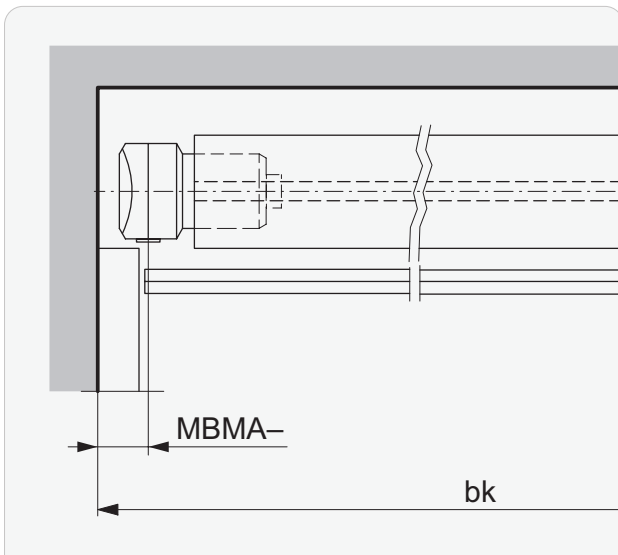


Selbsttragend (Fix)

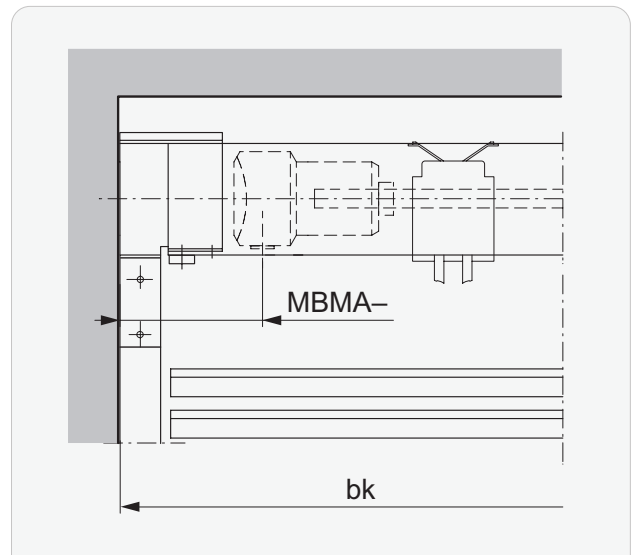


Innerhalb bk

Konventionell



Selbsttragend (Fix)



Ausführung

Konventionell

MBMA+

0 ... 500

MBMA-

0 ... (bk/2)*

Selbsttragend (Fix)

26 ... 125 (10 ... 25)¹

90 ... (bk/2)

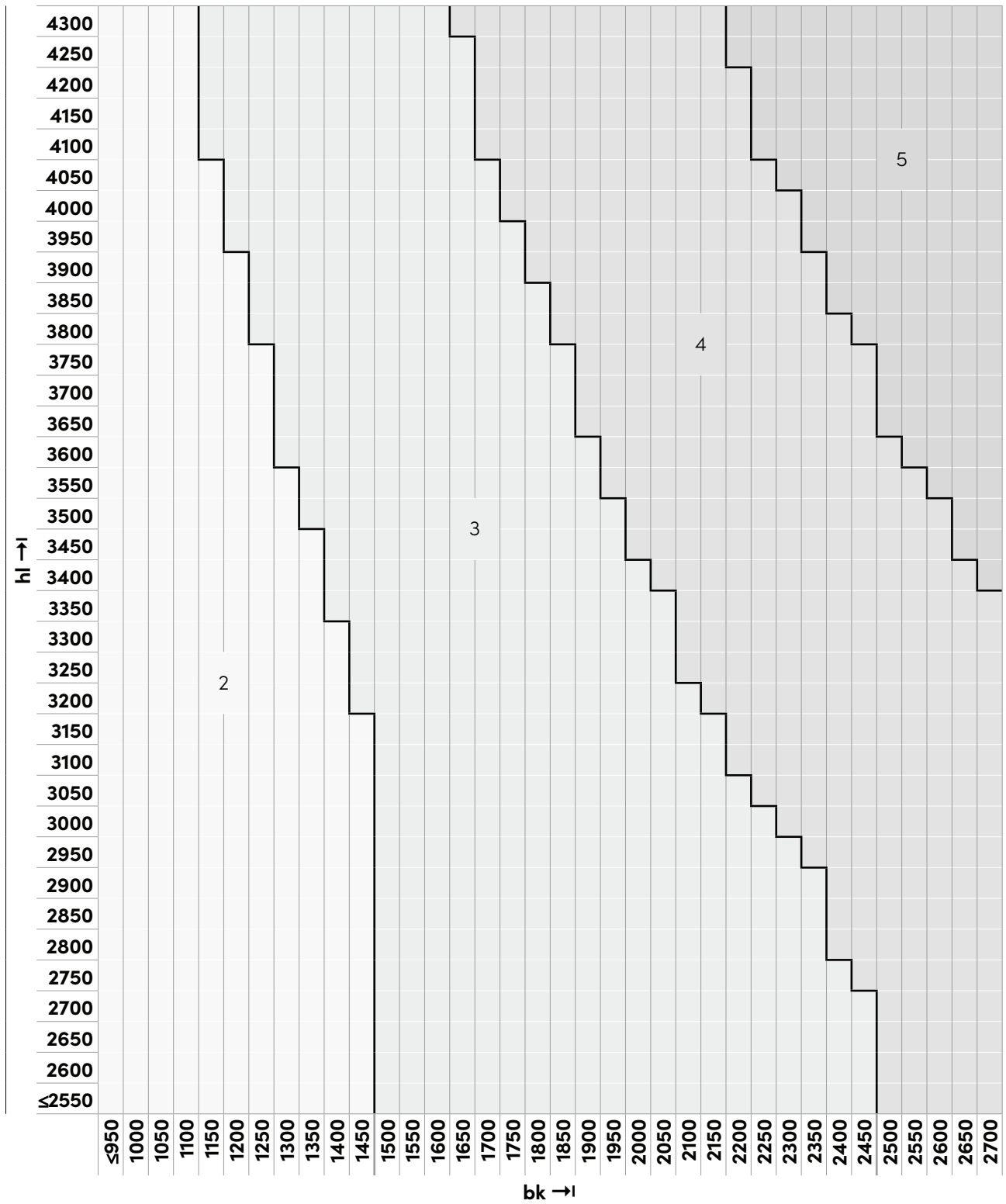
¹ bei umgekehrt montiertem Getriebe

* ≤30: Getriebebenische erforderlich

Vertikalverbindungen | Standardposition Motor

Anzahl Lager

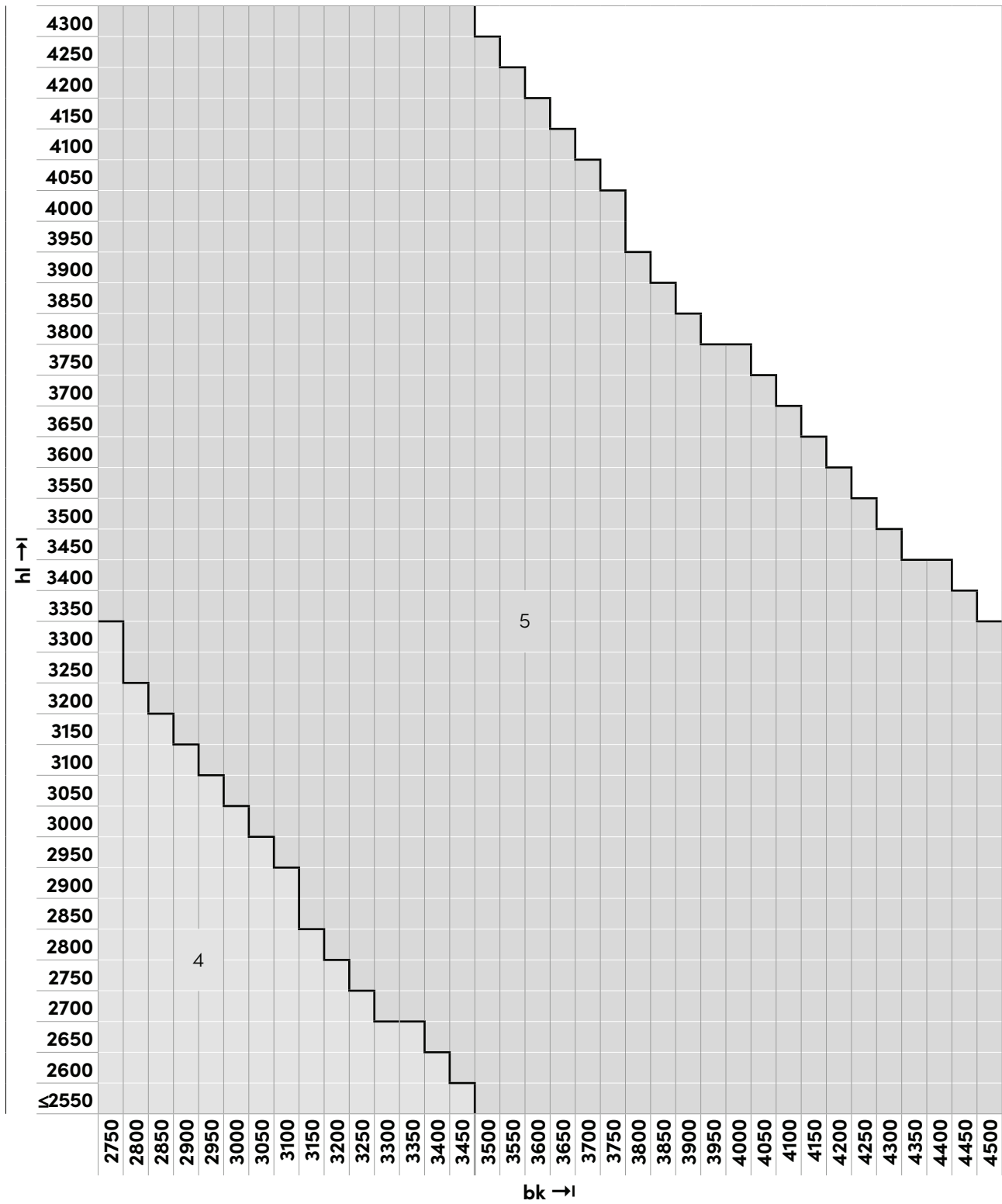
Lamisol® III 70



▶▶ Vertikalverbindungen | Standardposition Motor

Anzahl Lager

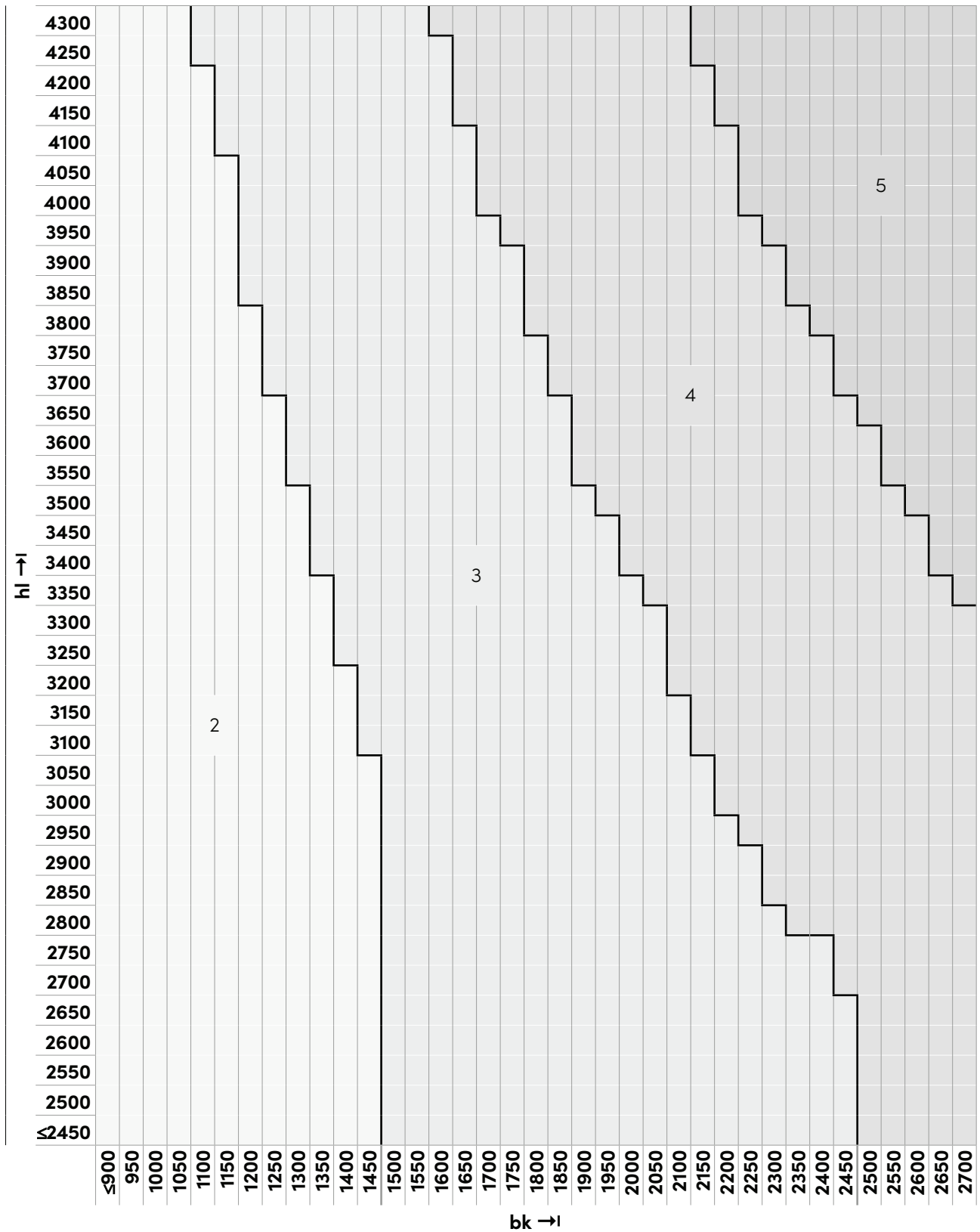
Lamisol® III 70



▶▶ Vertikalverbindungen | Standardposition Motor

Anzahl Lager

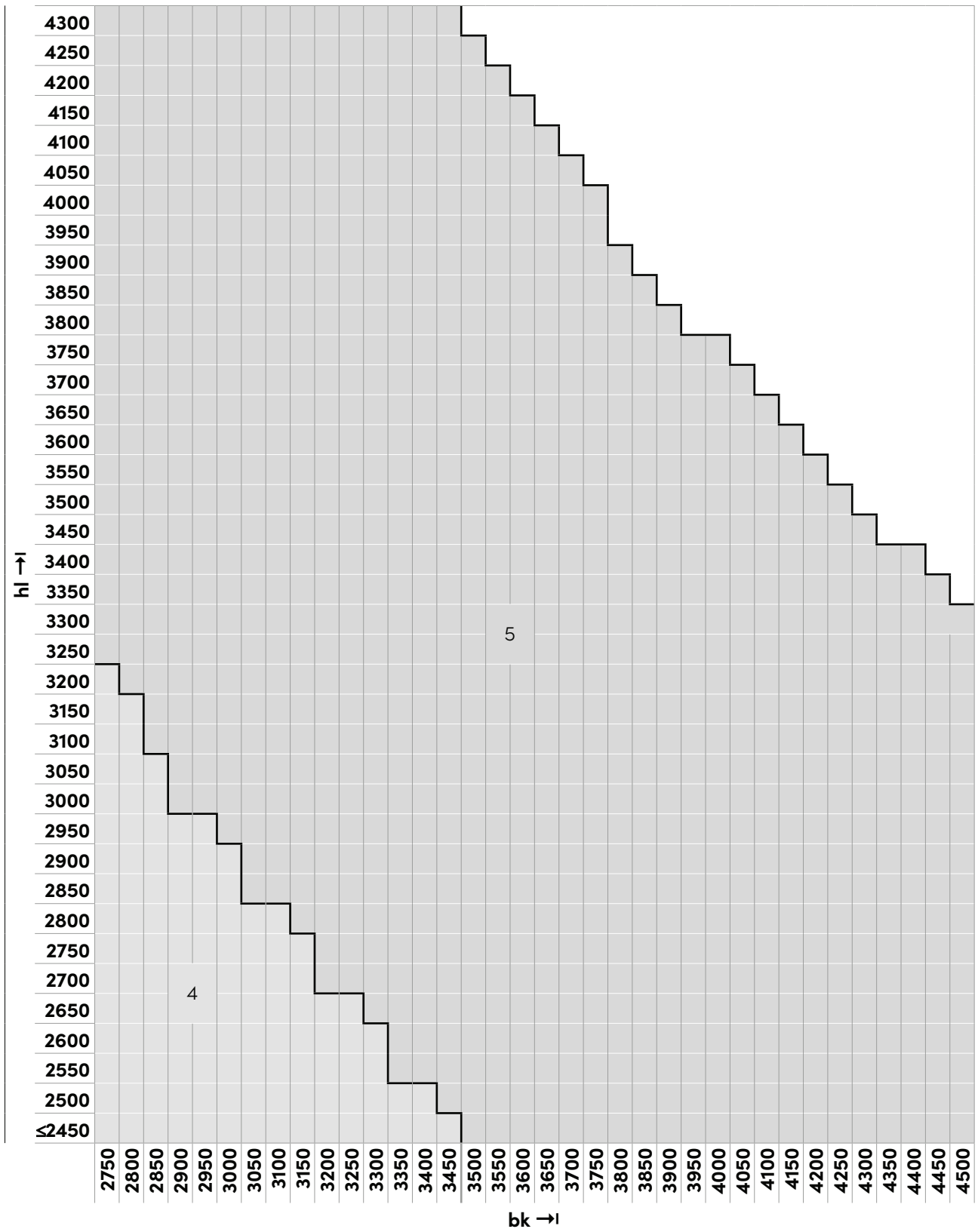
Lamisol® III 90



▶▶ Vertikalverbindungen | Standardposition Motor

Anzahl Lager

Lamisol® III 90



▶▶ Vertikalverbindungen | Standardposition Motor

Standardposition Motor

Anzahl Lager

Standardposition Motor

2



3



4



5



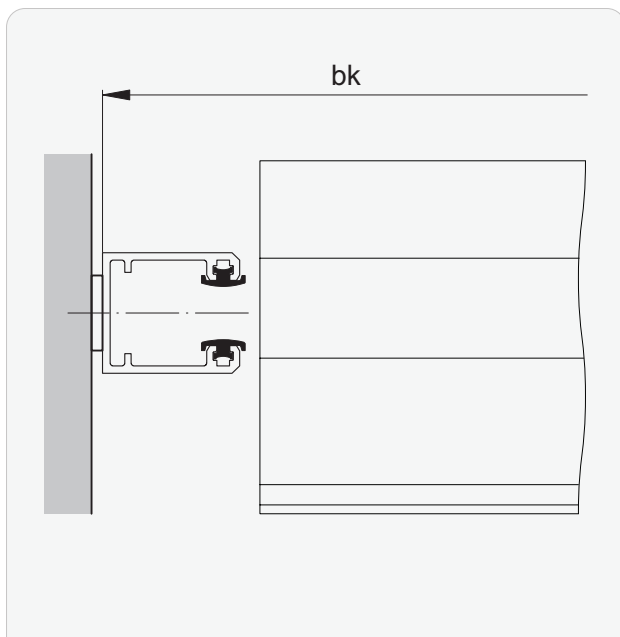
 Lager

 Standardposition Motor

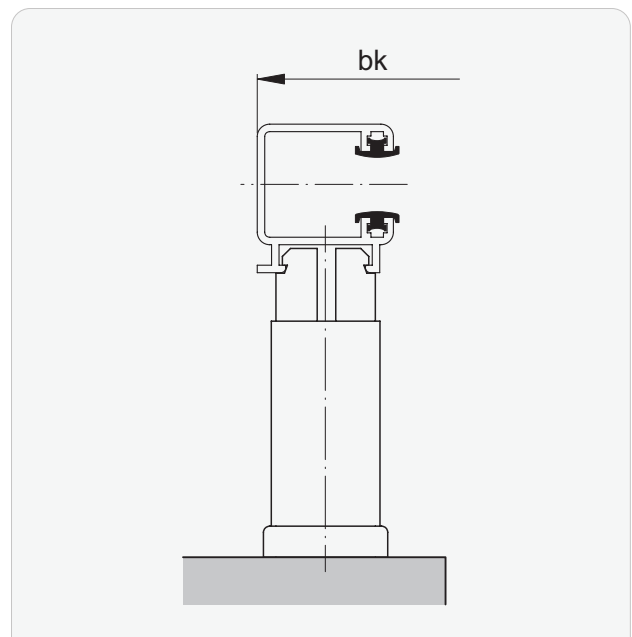
 Mögliche Motorenposition (auf Anfrage)

Führungsmontage (Prinzip)

Führungen aufgesetzt (auf Leibung) | Typ A



Führungen vorgehängt



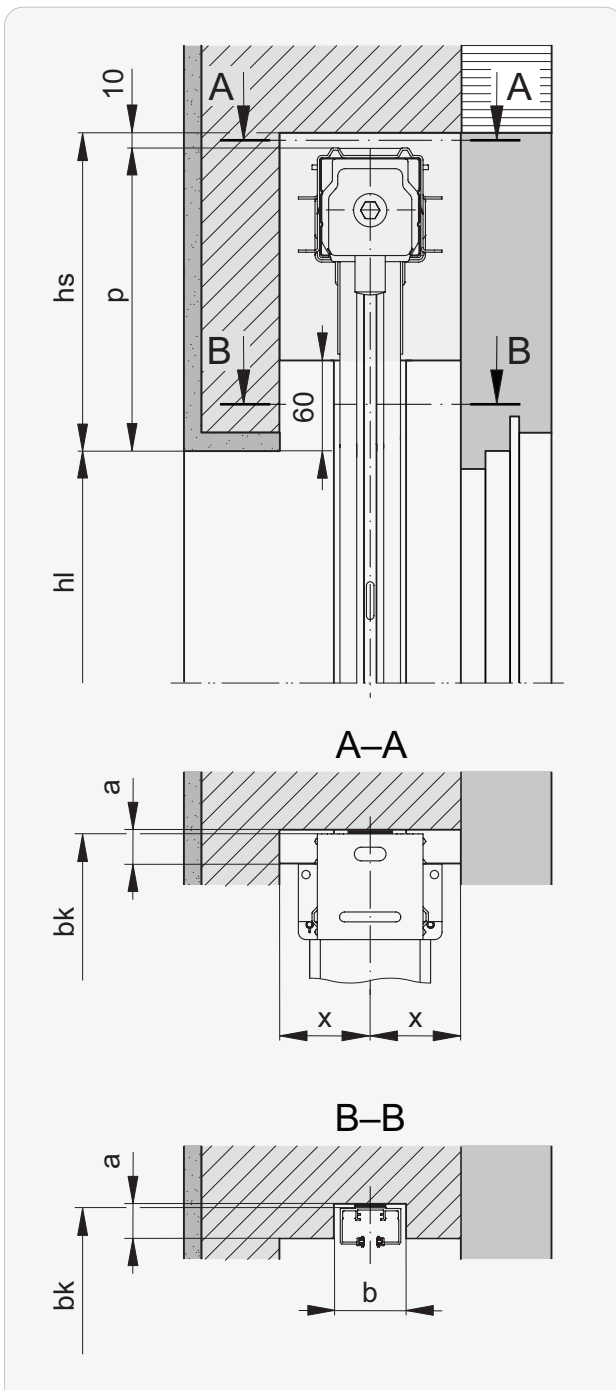
i Für **bk** allfällige Führungsunterlage beachten.
Standard: 2 mm

►► Führungsmontage (Prinzip)

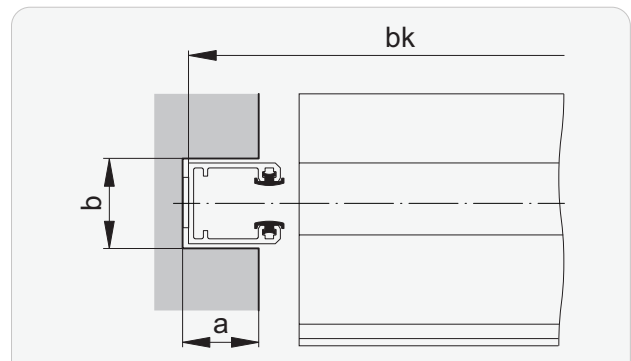
Führungen eingelassen

i *Typ F | Ohne Führungsausschnitt:
Montage nur möglich, wenn Behang von unten einfahrbar.

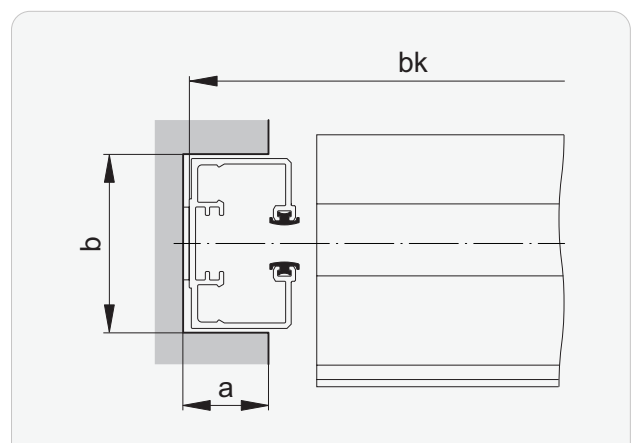
Typ E | F* | L



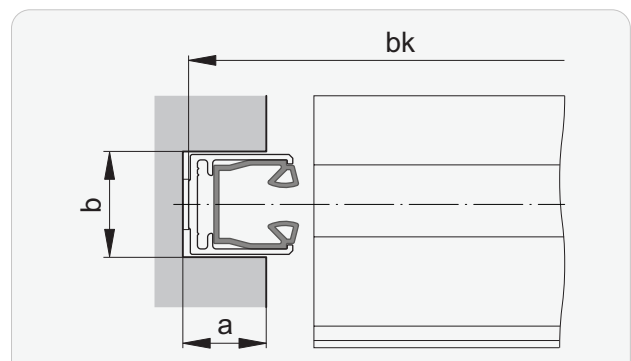
Typ E



Typ F*



Typ L



Produkt Ausführung	x min.
Lamisol® III 70 Fix	50
Lamisol® III 90 Fix	65

Typ	a	b
E	≤18	≥21
F*	≤20	≥42
L	≤24	≥25

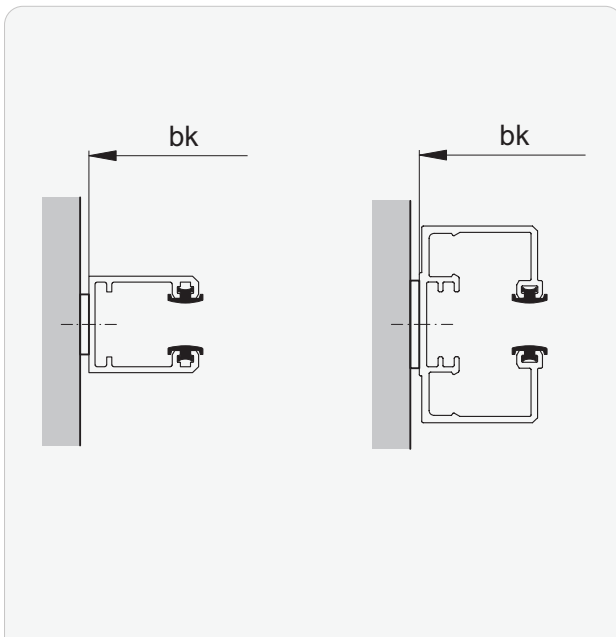
Führungsbefestigungen (Prinzip)

Übersicht

														Typ		
A	B	Bd	C	Cd	E	F	G	H	Kv	M	T	Tv	V	Wv		
●	●	●	●	●	●	●	–	○ ¹	○ ²	○ ³	●	●	●	●		

- uneingeschränkt anwendbar
- mit Einschränkungen anwendbar:
 - ¹ nur mit Führung **Typ D**
 - ² nur mit Führung **Typ C | T | R**
 - ³ nur mit Führung **Typ E**

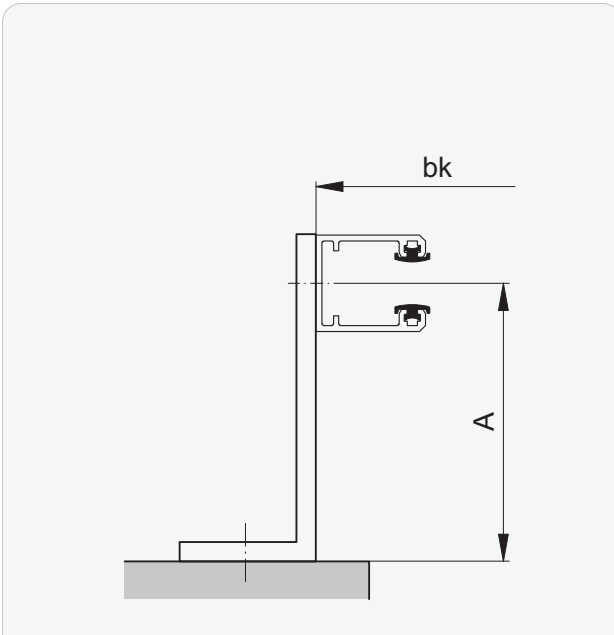
A Leibungsmontage



i Für **bk** allfällige Führungsunterlage beachten.
Standard: 2 mm

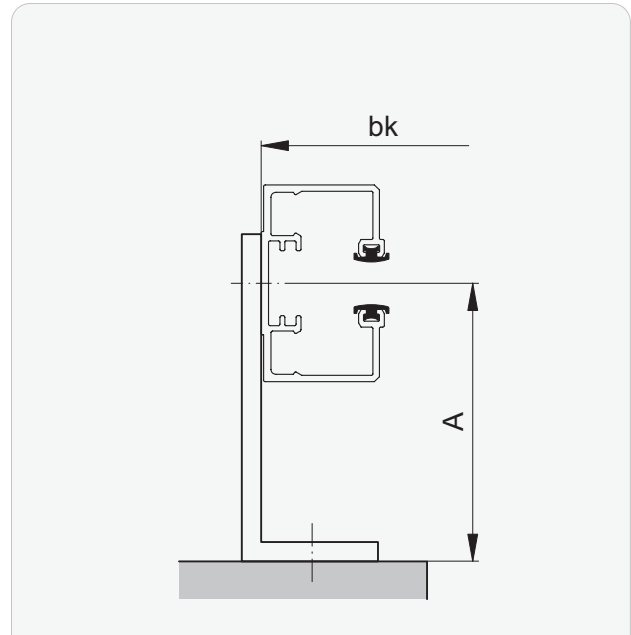
► Führungsbefestigungen (Prinzip)

B Montage mit Befestigungswinkel



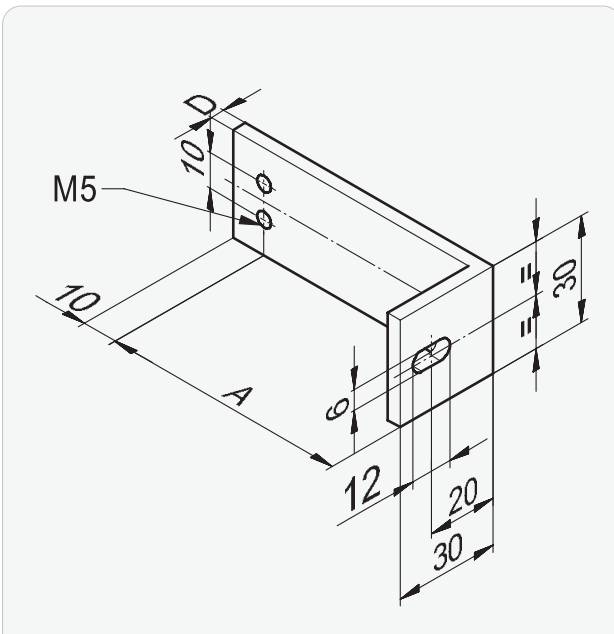
Winkel nach aussen

C Montage mit Befestigungswinkel



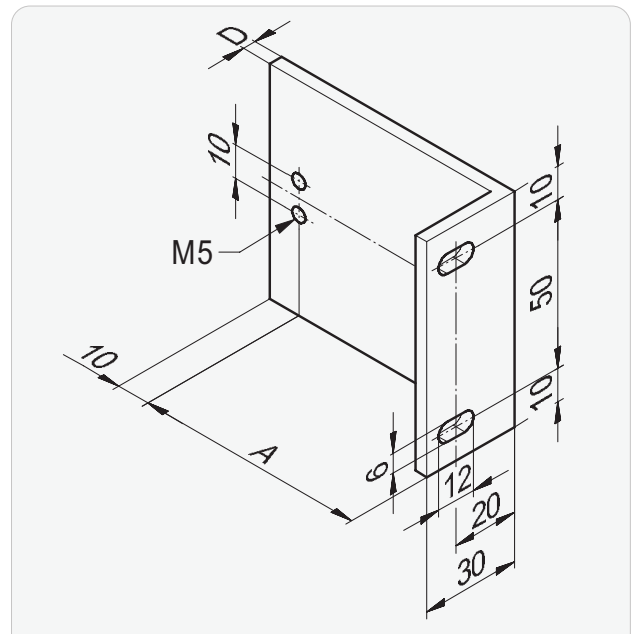
Winkel nach innen

Befestigungswinkel zu Typen B und C



A*	D
20 ... 115	4

Befestigungswinkel 70 mm zu Typen B und C



A*	D
20 ... 115	4
120 ... 215	5

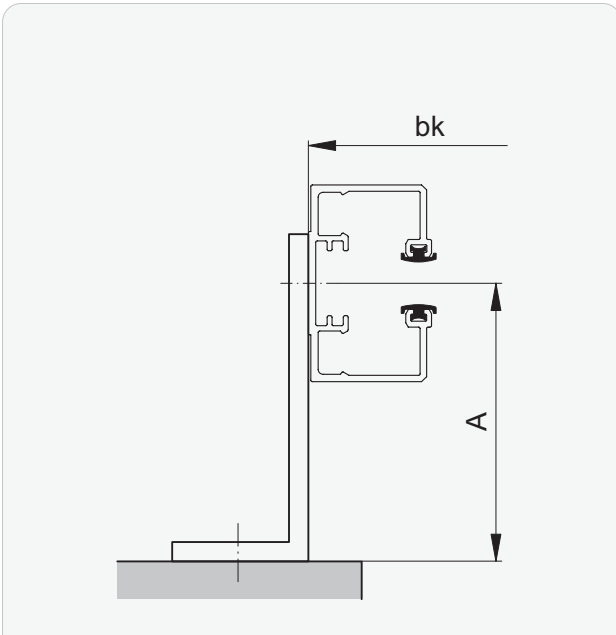
i Mit Führungsabschluss immer mit **Winkel 70 mm**.

i Bei **Ausladung ≥ 120** werden alle Produkte mit **Winkel 70 mm** befestigt.

* in 5 mm Schritten

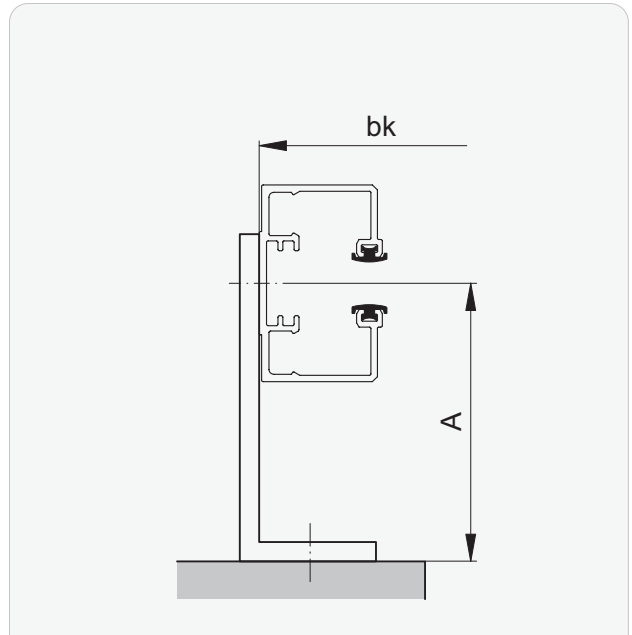
►► Führungsbefestigungen (Prinzip)

Bd Montage mit Befestigungswinkel durchgehend



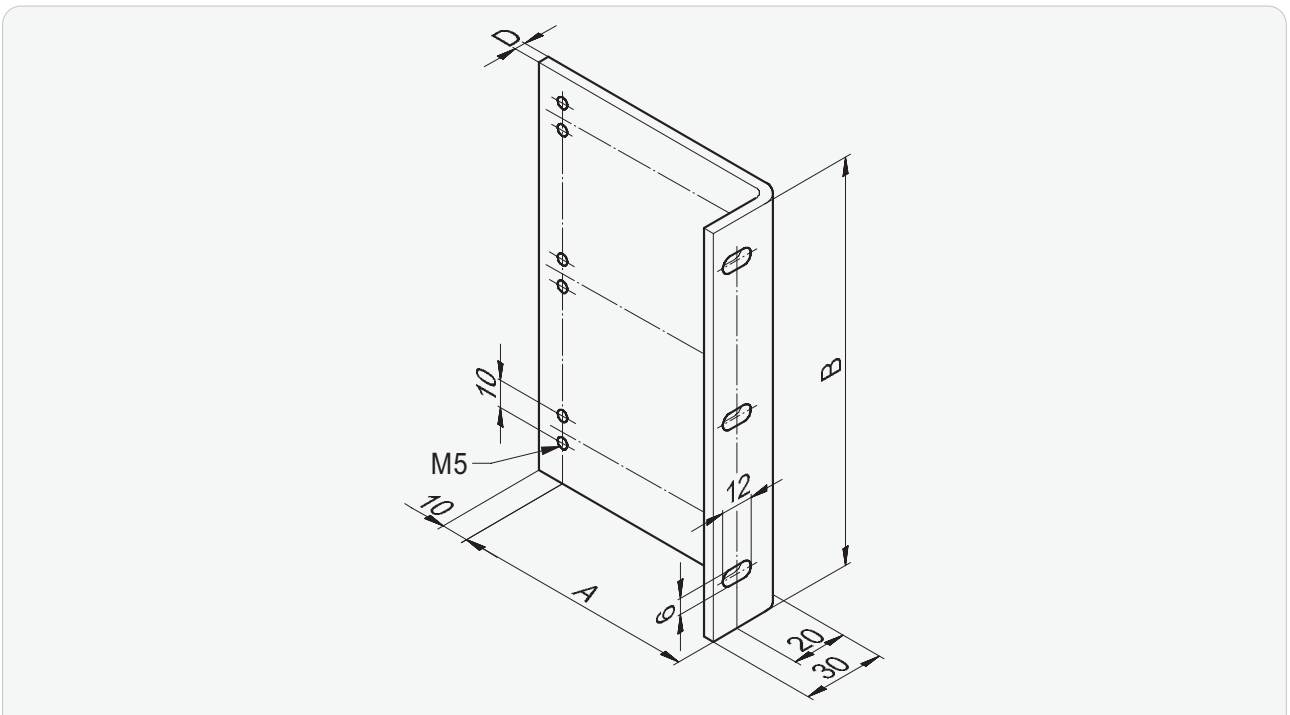
Winkel nach aussen

Cd Montage mit Befestigungswinkel durchgehend



Winkel nach innen

Befestigungswinkel durchgehend zu Typen Bd und Cd



A*

20 ... 300

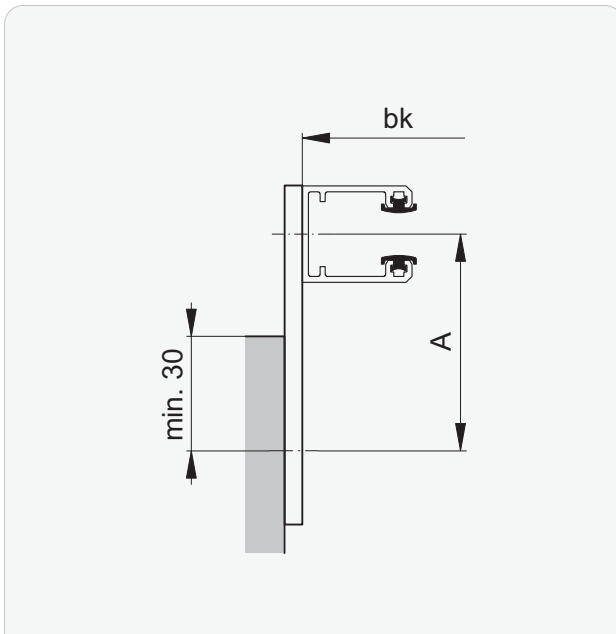
D

immer 4

* in 5 mm Schritten

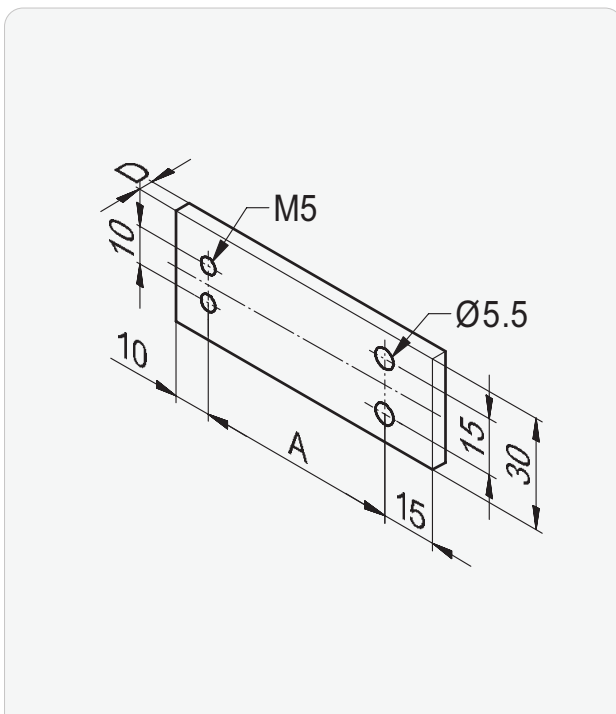
► Führungsbefestigungen (Prinzip)

E | F Montage mit Befestigungslappen



nach innen / nach aussen

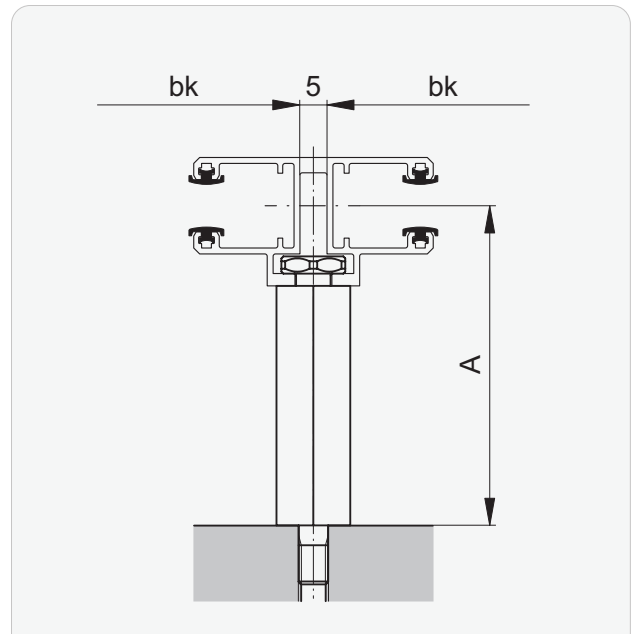
Befestigungslappen zu Typ E | F



A*	D
50 ... 115	4
120 ... 125	5

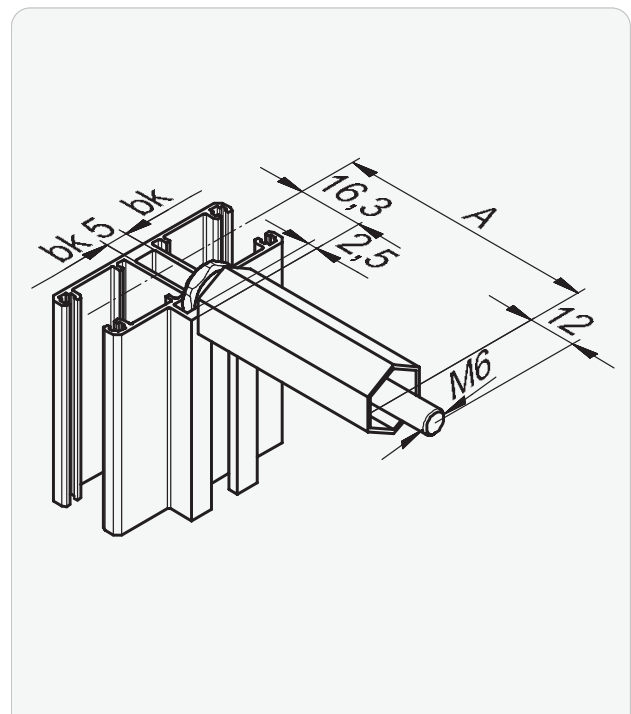
* in 5 mm Schritten

H Montage mit Distanzhalter



Nur mit Führung Typ D

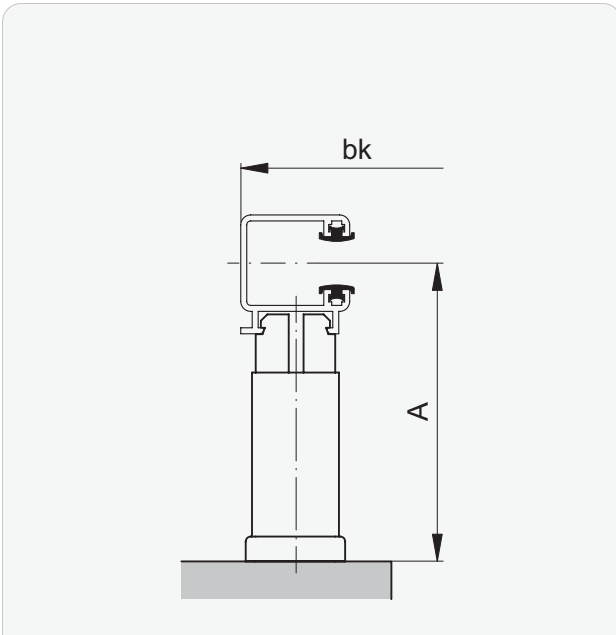
Distanzhalter zu Typ H



A
35 ... 115

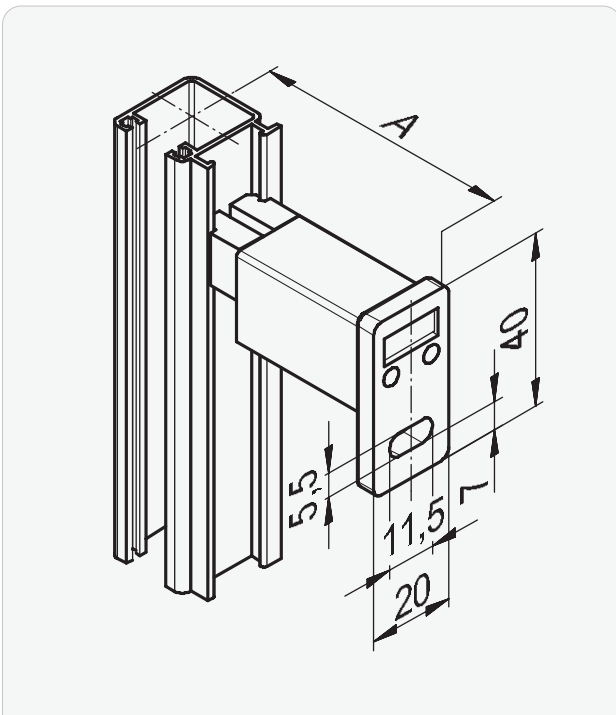
►► Führungsbefestigungen (Prinzip)

Kv Montage mit verstellbarer Konsole



Nur mit Führung Typ C|T|R

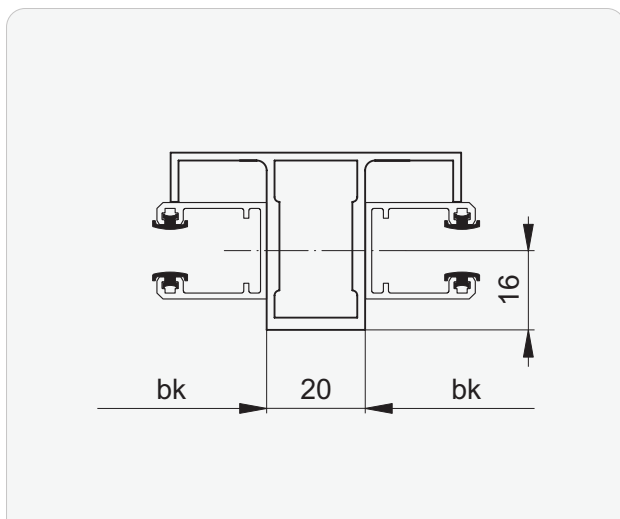
Konsole verstellbar zu Typ Kv



A	A
60...75	121...135
76...90	136...150
91...105	151...165
106...120	166...180
	181...195

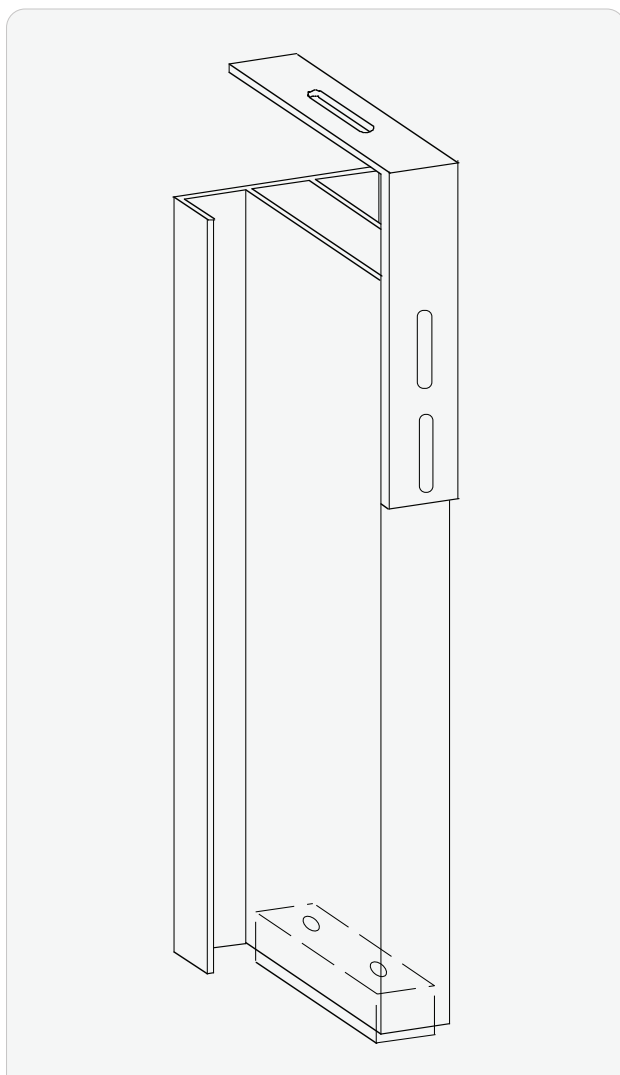
► Führungsbefestigungen (Prinzip)

M Montage mit Mittelstütze

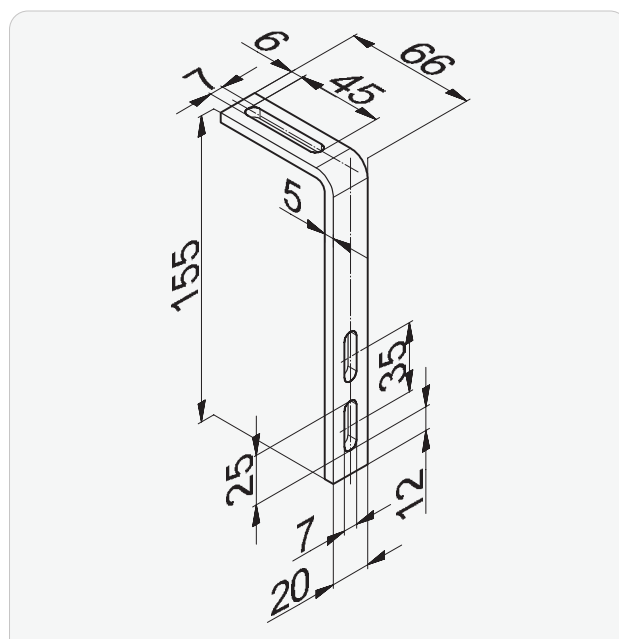


i Nur mit Führung Typ E
Länge = Führungslänge

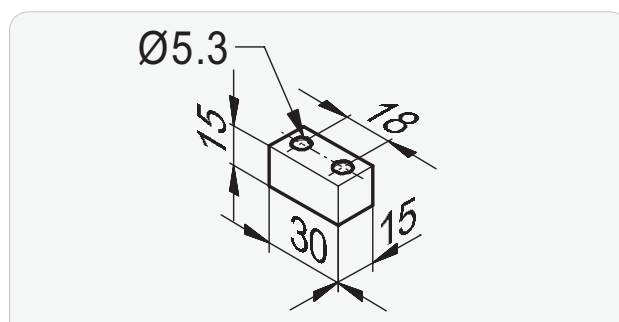
Prinzip



Befestigungswinkel oben zu Mittelstütze

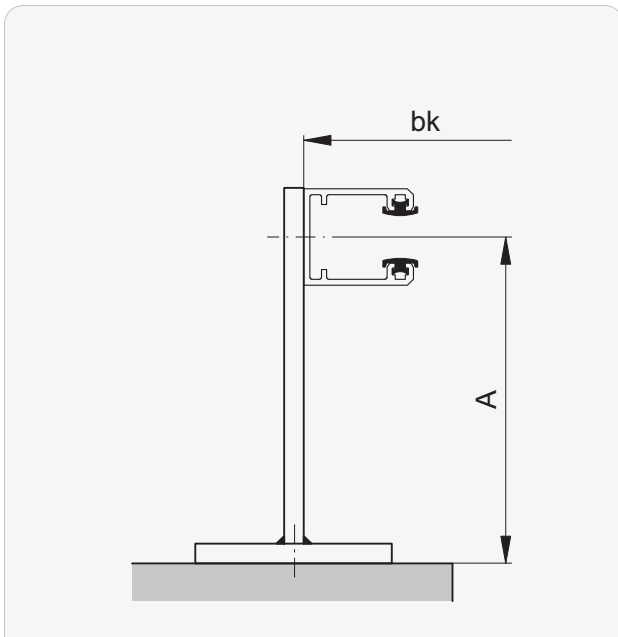


Befestigungsvierkant unten zu Mittelstütze

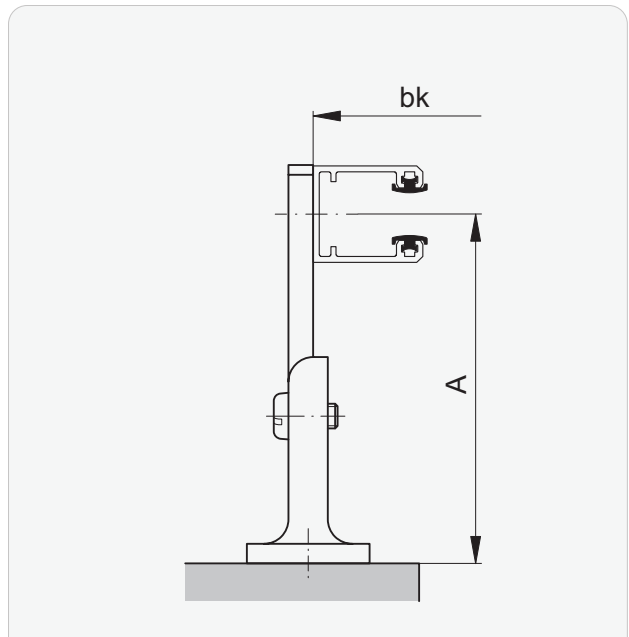


► ► Führungsbefestigungen (Prinzip)

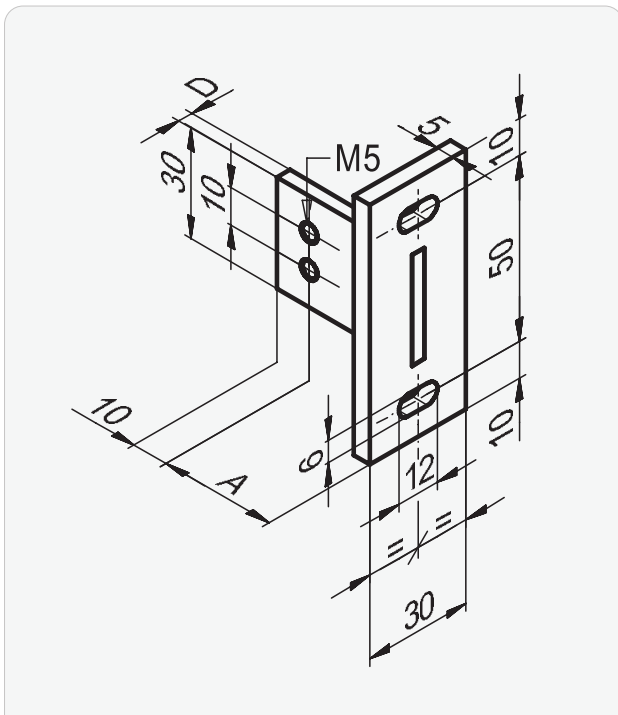
T Montage mit T-Stütze



Tv Montage mit verstellbarer T-Stütze



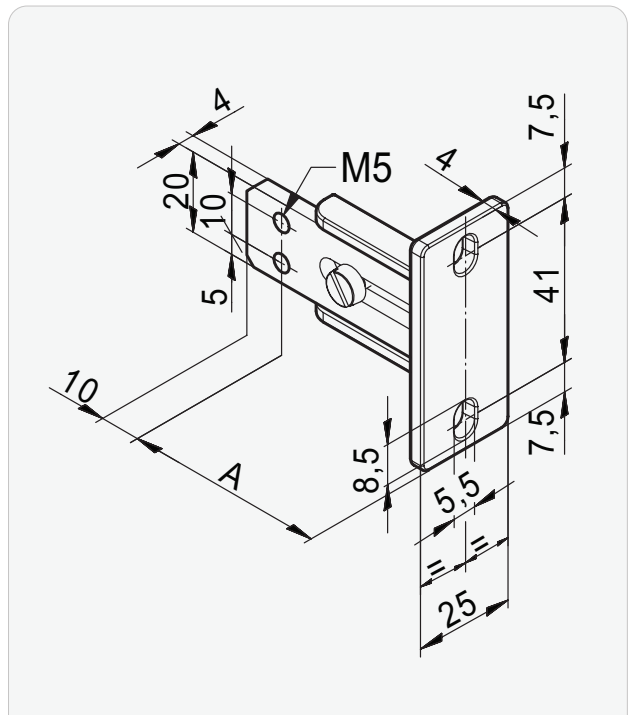
T-Stütze zu Typ T



A*	D
20...115	4
120...215	5

* in 5 mm Schritten

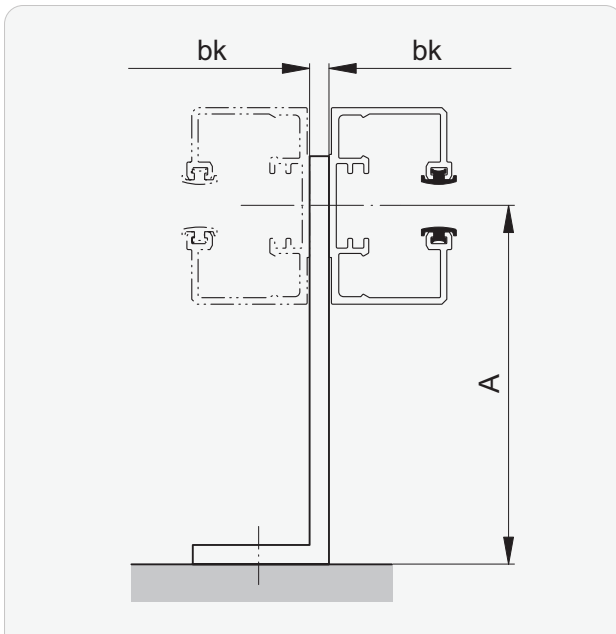
T-Stütze verstellbar zu Typ Tv



A
50...68
69...87
88...106
107...115

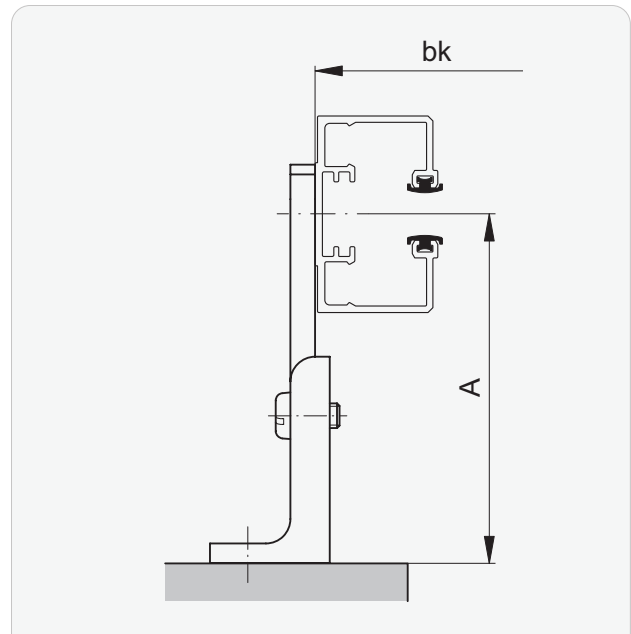
►► Führungsbefestigungen (Prinzip)

V Montage mit einem Befestigungswinkel

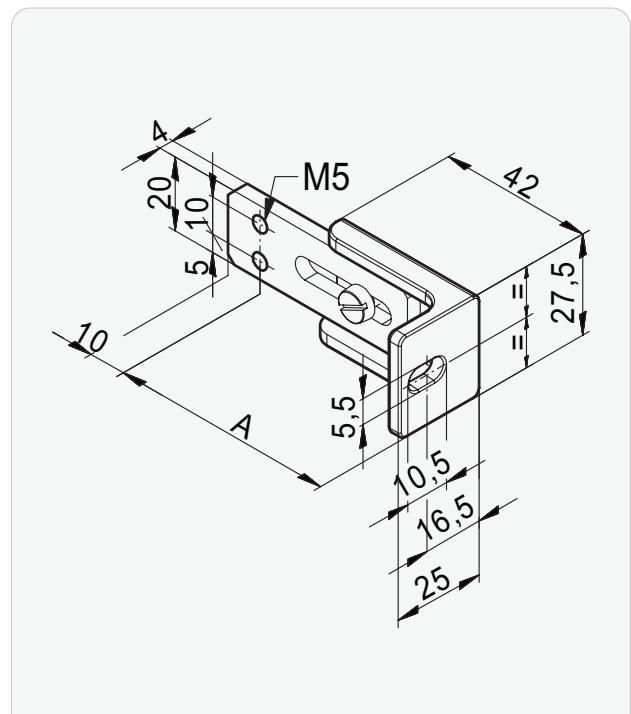


Die Store rechts verwendet die Befestigung der Store links.

Wv Montage mit verstellbarem Winkel



W-Stütze verstellbar zu Typ Wv



A

50 ... 68

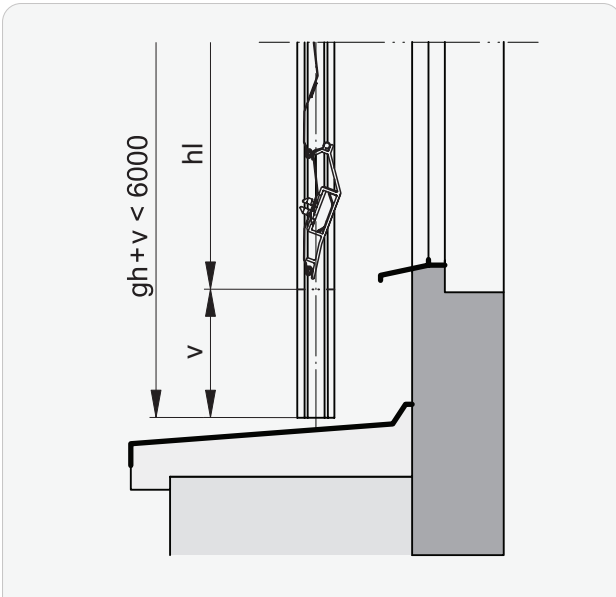
69 ... 87

88 ... 106

107 ... 115

Führungsverlängerung und Anschrägung

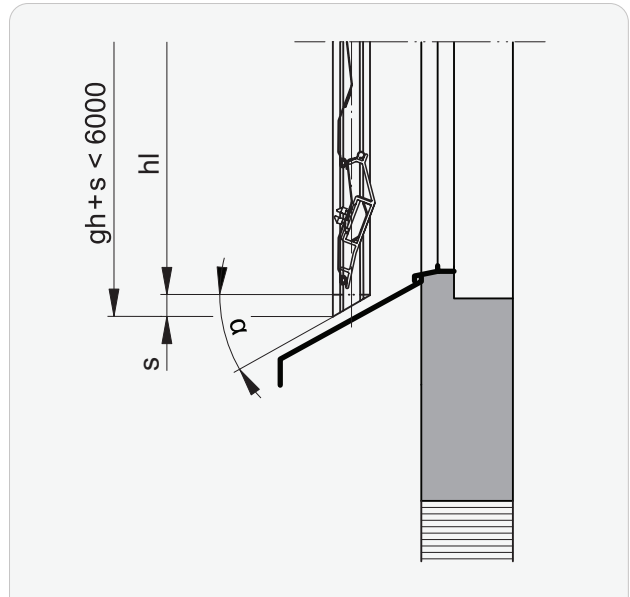
Verlängerung



v

-35...3000

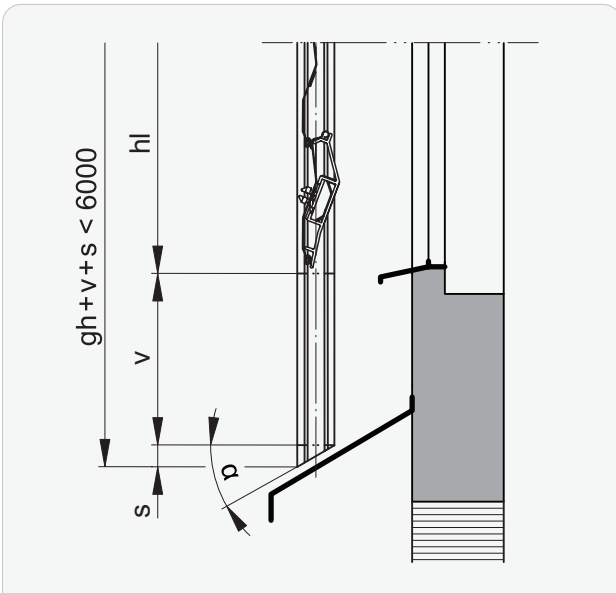
Anschrägung



α

5...50°

Verlängerung und Anschrägung



v

0...3000

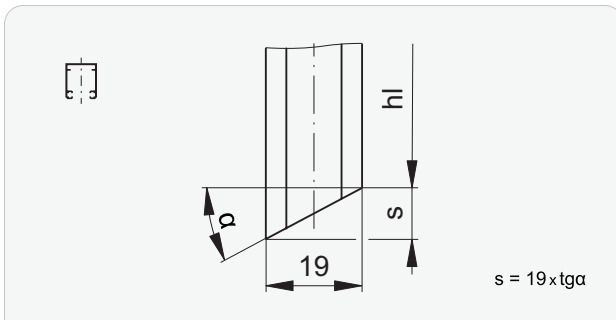
α

5...50°

➔ Wert für s.....107

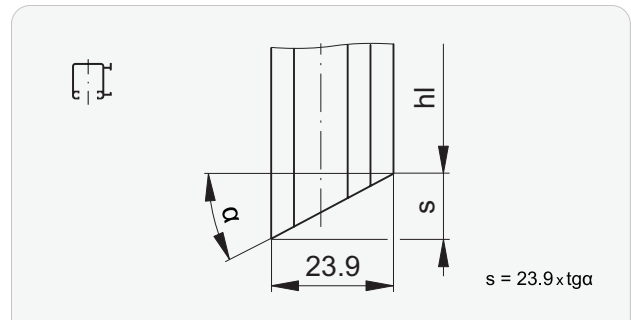
Anschrangung an den Fuhungen

Typ E | Einfachfuhung



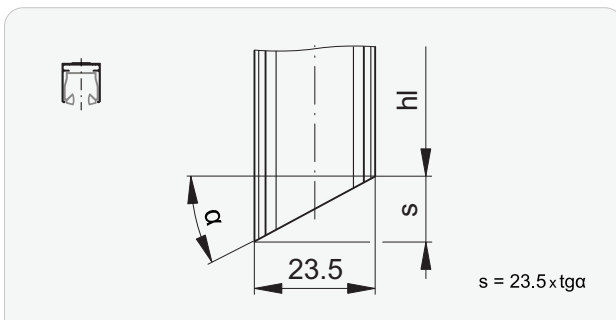
α	s	α	s	α	s	α	s	α	s
5	2	15	5	25	9	35	13	45	19
6	2	16	5	26	9	36	14	46	20
7	2	17	6	27	10	37	14	47	20
8	3	18	6	28	10	38	15	48	21
9	3	19	7	29	11	39	15	49	22
10	3	20	7	30	11	40	16	50	23
11	4	21	7	31	11	41	17		
12	4	22	8	32	12	42	17		
13	4	23	8	33	12	43	18		
14	5	24	8	34	13	44	18		

Typ C | Einfachfuhung



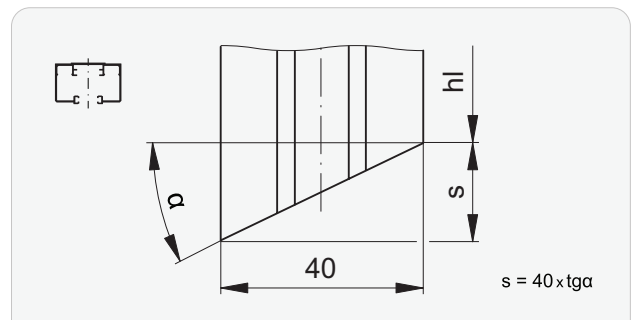
α	s	α	s	α	s	α	s	α	s
5	2	15	6	25	11	35	17	45	24
6	3	16	7	26	12	36	17	46	25
7	3	17	7	27	12	37	18	47	26
8	3	18	8	28	13	38	19	48	27
9	4	19	8	29	13	39	19	49	27
10	4	20	9	30	14	40	20	50	28
11	5	21	9	31	14	41	21		
12	5	22	10	32	15	42	22		
13	6	23	10	33	16	43	22		
14	6	24	11	34	16	44	23		

Typ L | Fix-Fuhung



α	s	α	s	α	s	α	s	α	s
5	2	15	6	25	11	35	16	45	24
6	2	16	7	26	11	36	17	46	24
7	3	17	7	27	12	37	18	47	25
8	3	18	8	28	12	38	18	48	26
9	4	19	8	29	13	39	19	49	27
10	4	20	9	30	14	40	20	50	28
11	5	21	9	31	14	41	20		
12	5	22	9	32	15	42	21		
13	5	23	10	33	15	43	22		
14	6	24	10	34	16	44	23		

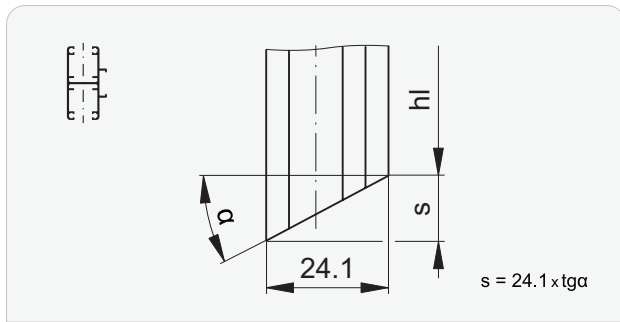
Typ F | Fix-Fuhung



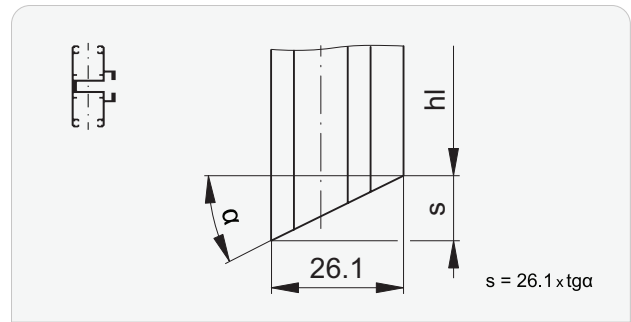
α	s	α	s	α	s	α	s	α	s
5	3	15	11	25	19	35	28	45	40
6	4	16	11	26	20	36	29	46	41
7	5	17	12	27	20	37	30	47	43
8	6	18	13	28	21	38	31	48	44
9	6	19	14	29	22	39	32	49	46
10	7	20	15	30	23	40	34	50	48
11	8	21	15	31	24	41	35		
12	9	22	16	32	25	42	36		
13	9	23	17	33	26	43	37		
14	10	24	18	34	27	44	39		

►► Ansträgung an den Führungen

Typ T | Doppelführung



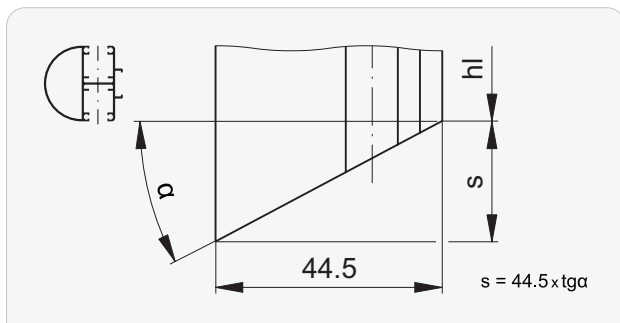
Typ D | Doppelführung



α	s	α	s	α	s	α	s	α	s
5	2	15	6	25	11	35	17	45	24
6	3	16	7	26	12	36	18	46	25
7	3	17	7	27	12	37	18	47	26
8	3	18	8	28	13	38	19	48	27
9	4	19	8	29	13	39	20	49	28
10	4	20	9	30	14	40	20	50	29
11	5	21	9	31	14	41	21		
12	5	22	10	32	15	42	22		
13	6	23	10	33	16	43	22		
14	6	24	11	34	16	44	23		

α	s	α	s	α	s	α	s	α	s
5	2	15	7	25	12	35	18	45	26
6	3	16	7	26	13	36	19	46	27
7	3	17	8	27	13	37	20	47	28
8	4	18	8	28	14	38	20	48	29
9	4	19	9	29	14	39	21	49	30
10	5	20	9	30	15	40	22	50	31
11	5	21	10	31	16	41	23		
12	6	22	11	32	16	42	24		
13	6	23	11	33	17	43	24		
14	7	24	12	34	18	44	25		

Typ R | Gewölbte Doppelführung



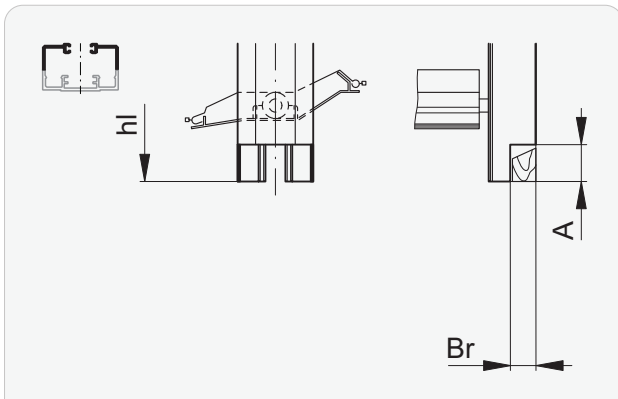
α	s	α	s	α	s	α	s	α	s
5	4	15	12	25	21	35	31	45	45
6	5	16	13	26	22	36	32	46	46
7	5	17	14	27	23	37	34	47	48
8	6	18	14	28	24	38	35	48	50
9	7	19	15	29	25	39	36	49	51
10	8	20	16	30	26	40	37	50	53
11	9	21	17	31	27	41	39		
12	9	22	18	32	28	42	40		
13	10	23	19	33	29	43	42		
14	11	24	20	34	30	44	43		

Führungsausschnitte im Fensterbankbereich

Führung Typ						
C	D	E	F	L	R	T
-	-	●	●	●	-	-

Rückenausschnitt | ohne/mit Verlängerung

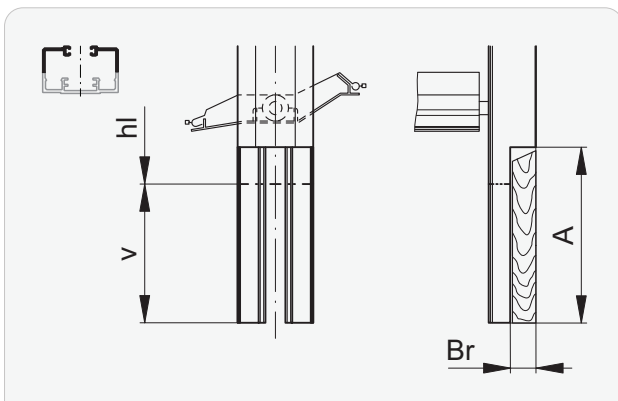
Ohne Verlängerung



A	Führung Typ	Br		
		E	F	L*
0...25		2...3	2...4	2...4
		5...12	9...12	6

* FL ≥ 630

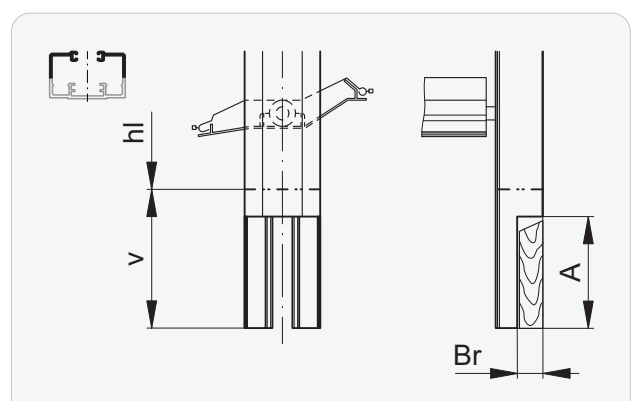
Verlängerung | v ≤ A



A	Führung Typ	Br		
		E	F	L*
0...25		2...3	2...4	2...4
		5...12	9...12	6

* FL ≥ 630

Verlängerung | v > A



A	Führung Typ	Br		
		E	F	L*
0...25		2... 3	2...4	2...4
		5...12	9...12	6

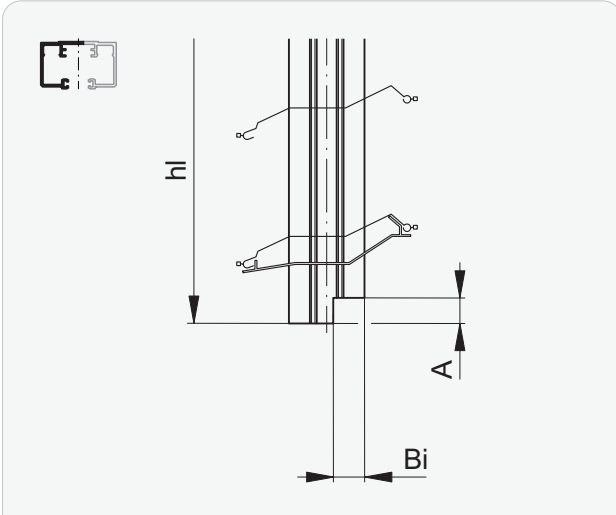
* FL ≥ 630

v Führungsverlängerung: 0...3000

► ► Führungsausschnitte im Fensterbankbereich

Innenausschnitt | ohne/mit Verlängerung

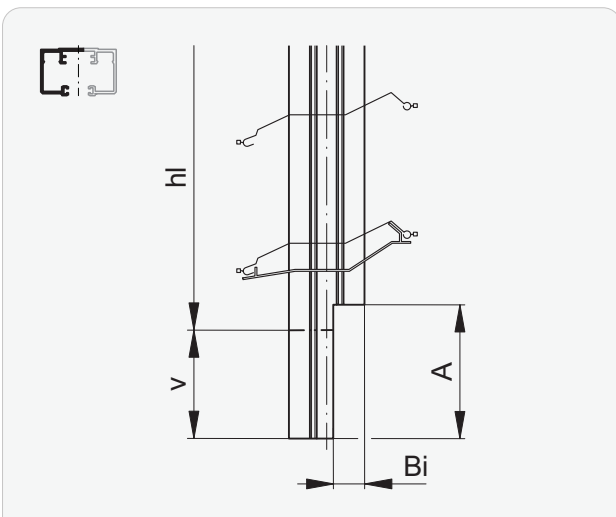
Ohne Verlängerung



A	Führung Typ	Bi		L*
		E	F	
0...25		6...12	3...10	8...12

* FL ≥ 630

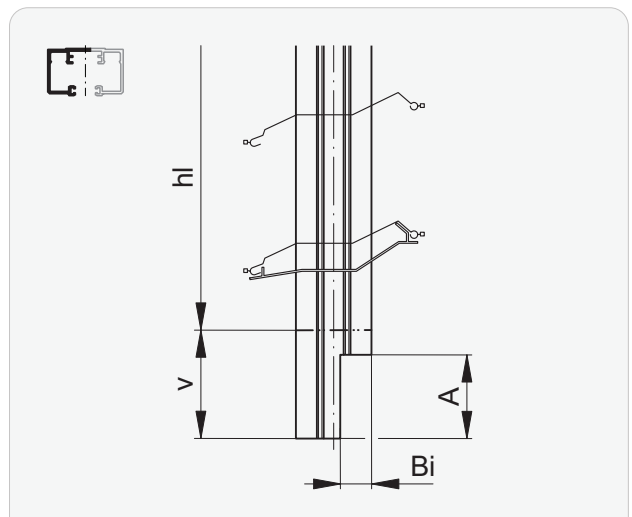
Verlängerung | v ≤ A



A	Führung Typ	Bi		L*
		E	F	
0...25		6...12	3...10	8...12

* FL ≥ 630

Verlängerung | v > A

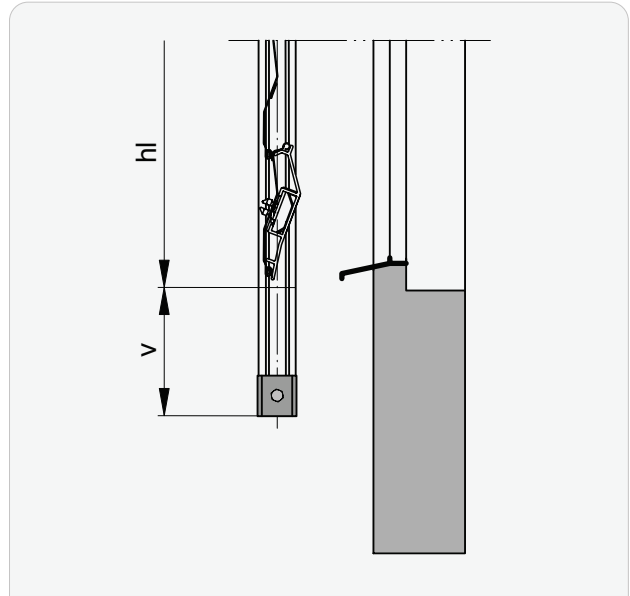
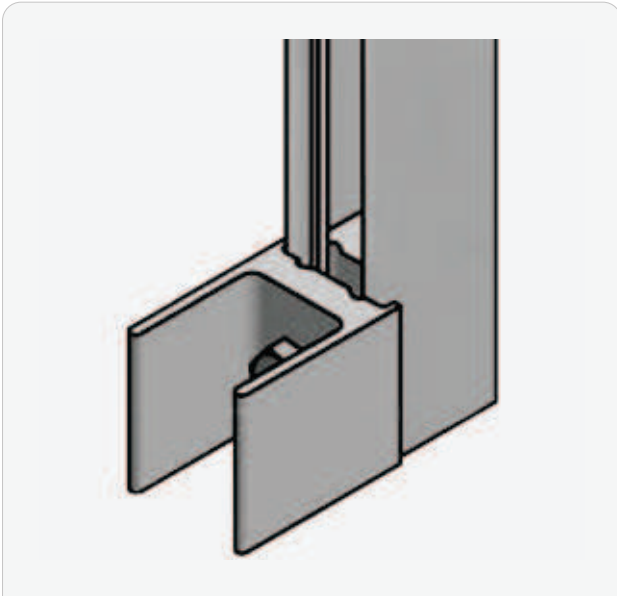


A	Führung Typ	Bi		L*
		E	F	
0...25		6...12	3...10	8...12

* FL ≥ 630

v Führungsverlängerung: 0...3000

Führungsabschluss bei vorgehängten Führungen

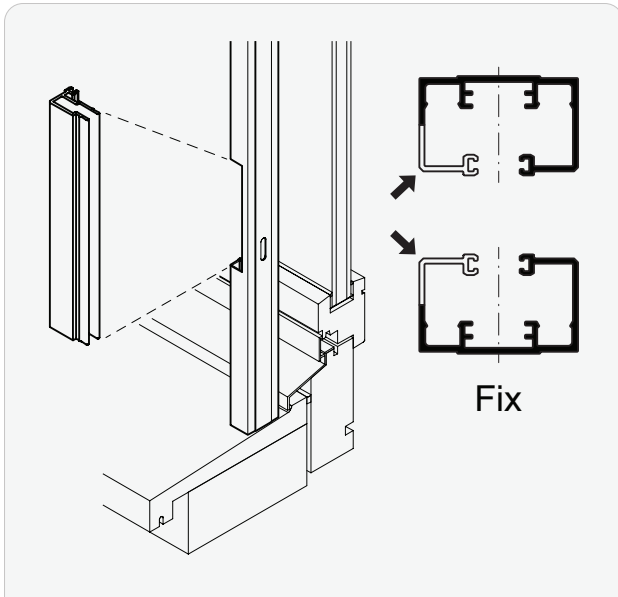


Führung Typ						
C	D	E	F	L	R	T
●	●	●	●	●	●	●

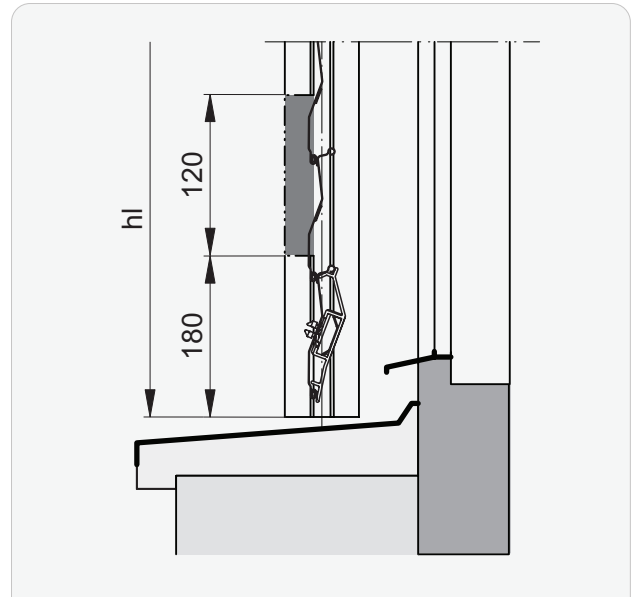
L*	v
70	≥30

* Führungsbefestigung mit örtlichen Winkeln.

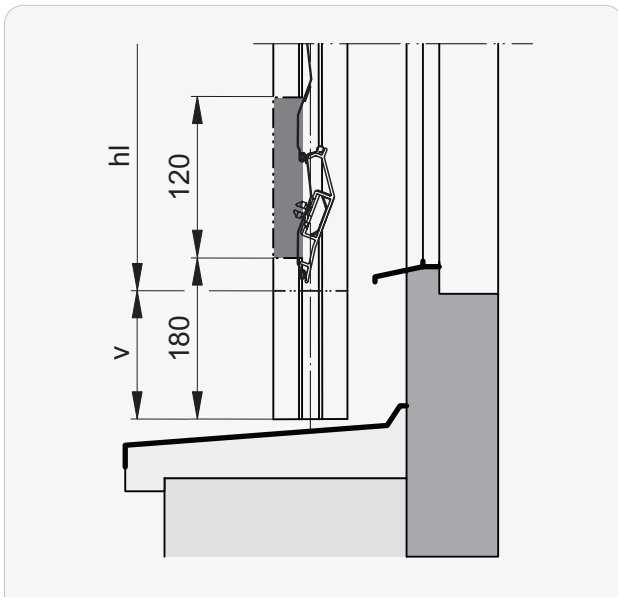
Montagefenster



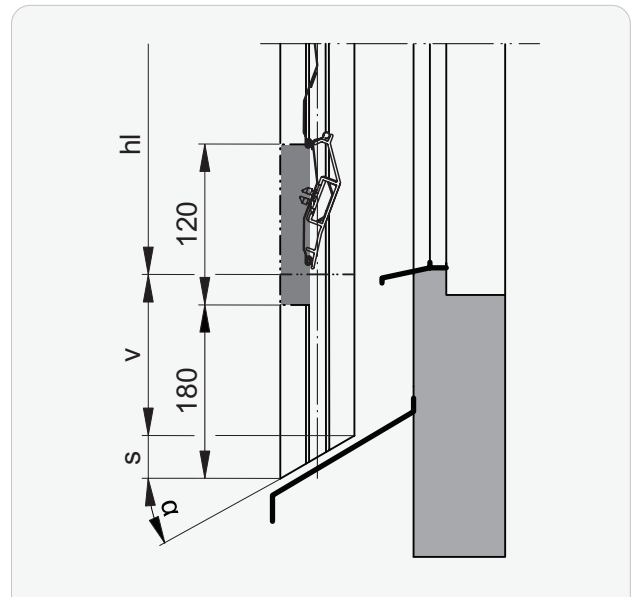
Ohne Verlängerung



Mit Verlängerung



Mit Verlängerung und Ansträgung

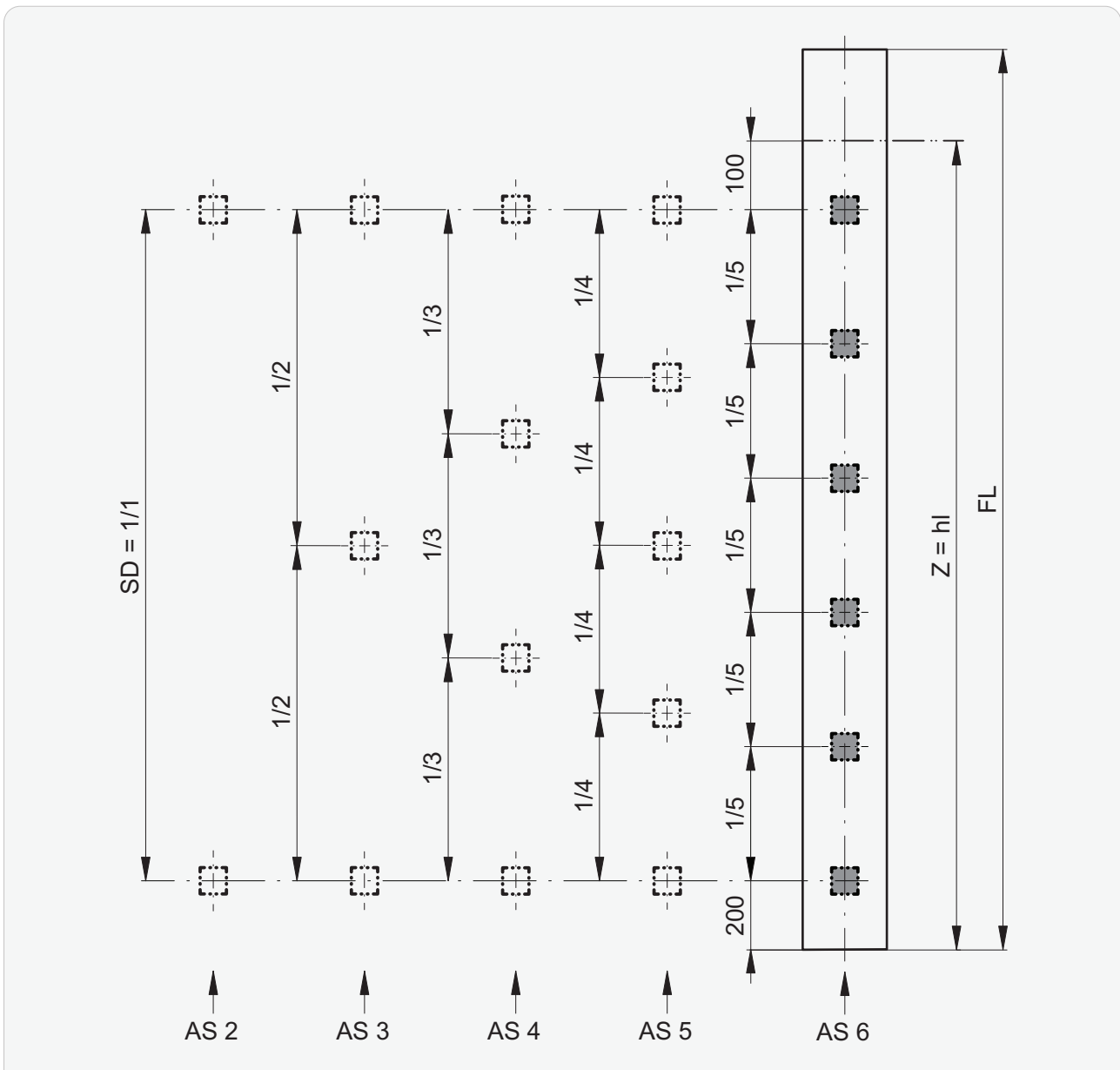


- s** Ansträgung (Führungsbreite $\times \tan \alpha$)
- v** Führungsverlängerung: max. 3000

Befestigungspunkte

Ohne Verlängerung

Z	AS
≤1500	2
1501... 2700	3
2701... 3900	4
3901... 5100	5
>5100	6



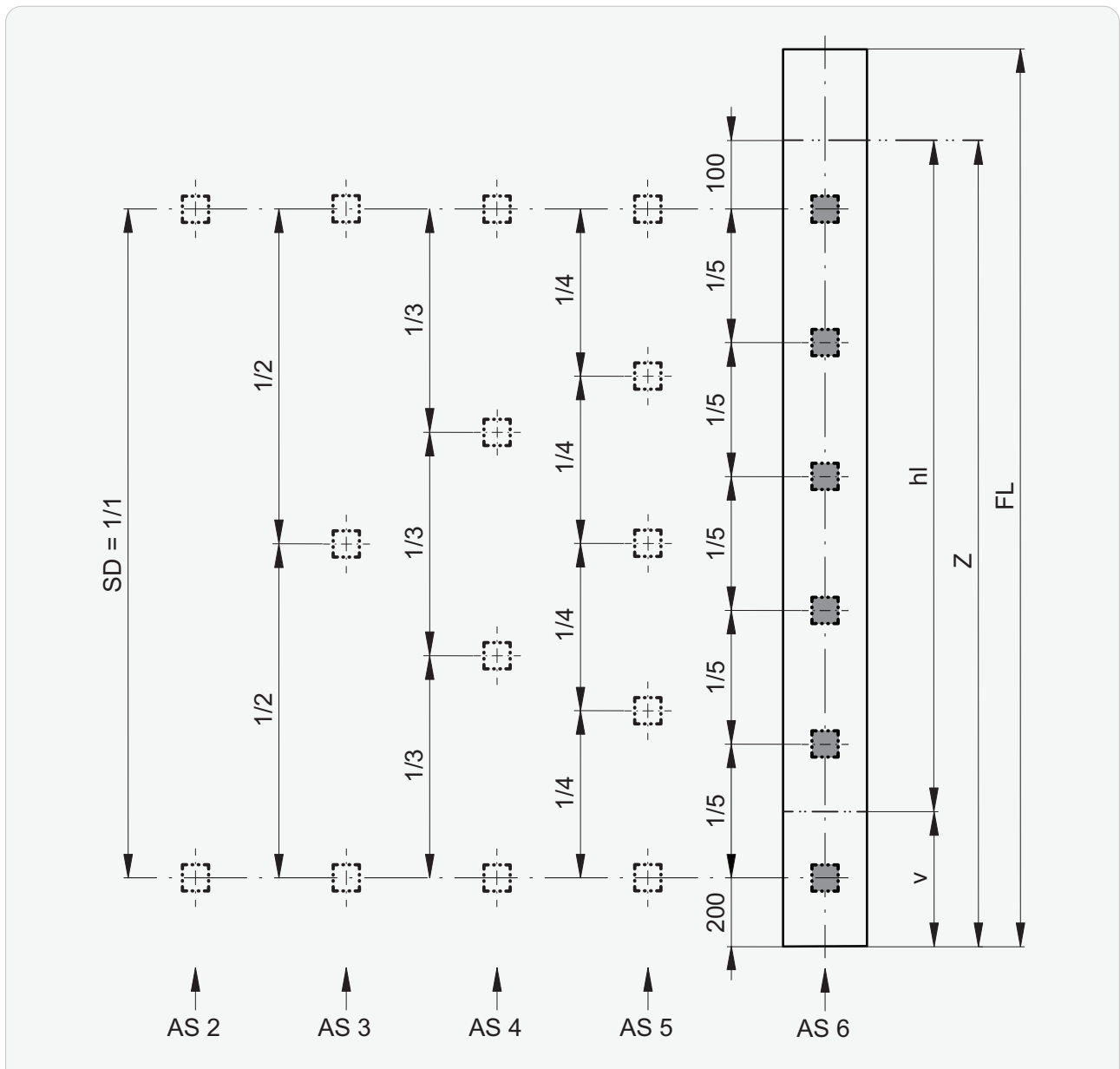
AS Anzahl Schlitz

SD Schlitzdistanz: max. 1200

►► **Befestigungspunkte**

Mit Führungsverlängerung

Z	AS
≤1500	2
1501... 2700	3
2701... 3900	4
3901... 5100	5
>5100	6



AS Anzahl Schlitz

v Führungsverlängerung: max. 3000

SD Schlitzdistanz: max. 1200

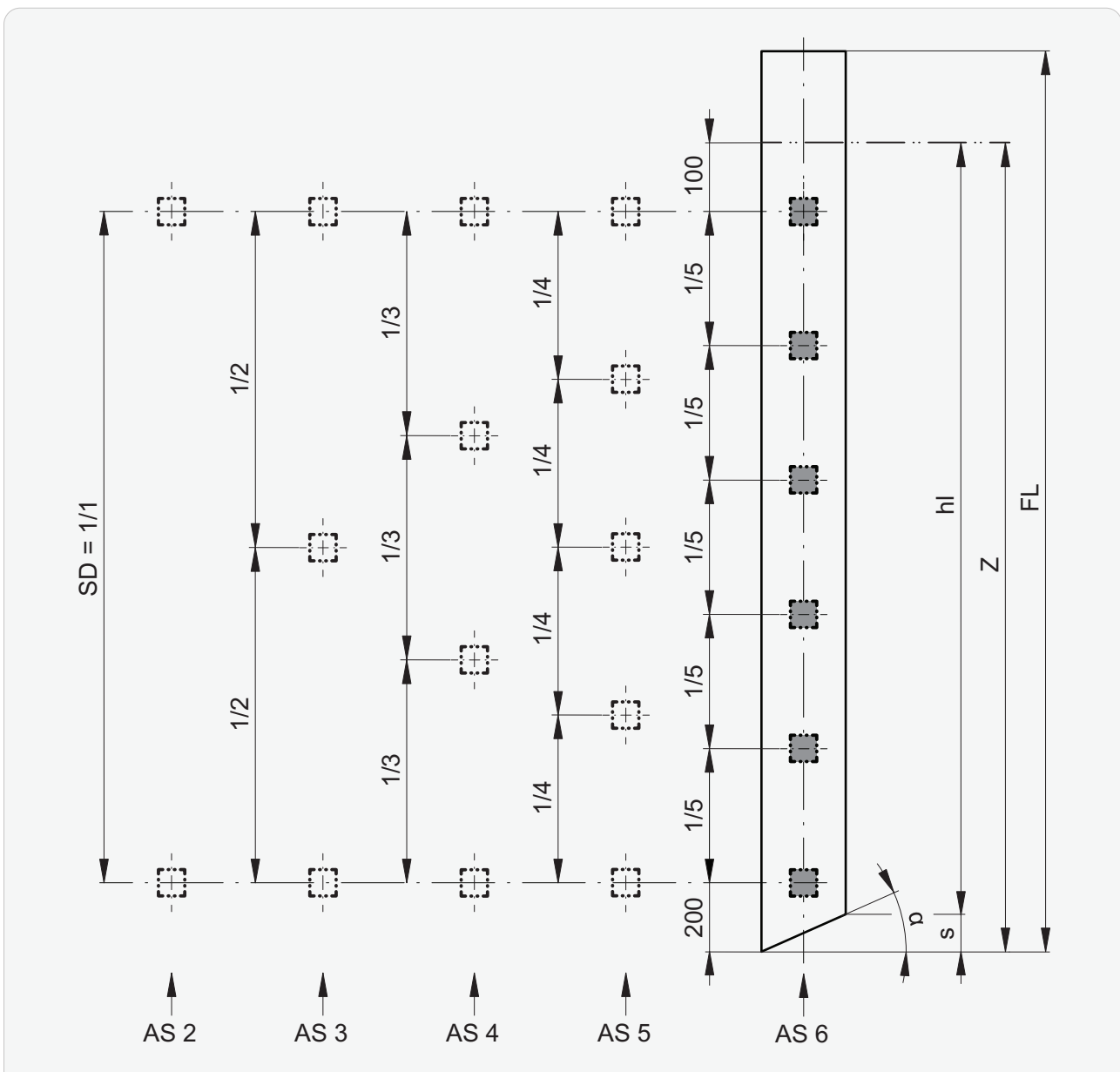
- Führingsbefestigungen 98
- Führungsverlängerung und Anchrägung 106

- Montagefenster 112

► Befestigungspunkte

Mit Ansträgung

Z	AS
≤1500	2
1501... 2700	3
2701... 3900	4
3901... 5100	5
>5100	6



AS Anzahl Schlitz

SD Schlitzdistanz: max. 1200

s Ansträgung (Führungsbreite x $\tan\alpha$)

➔ Führungsbefestigungen 98

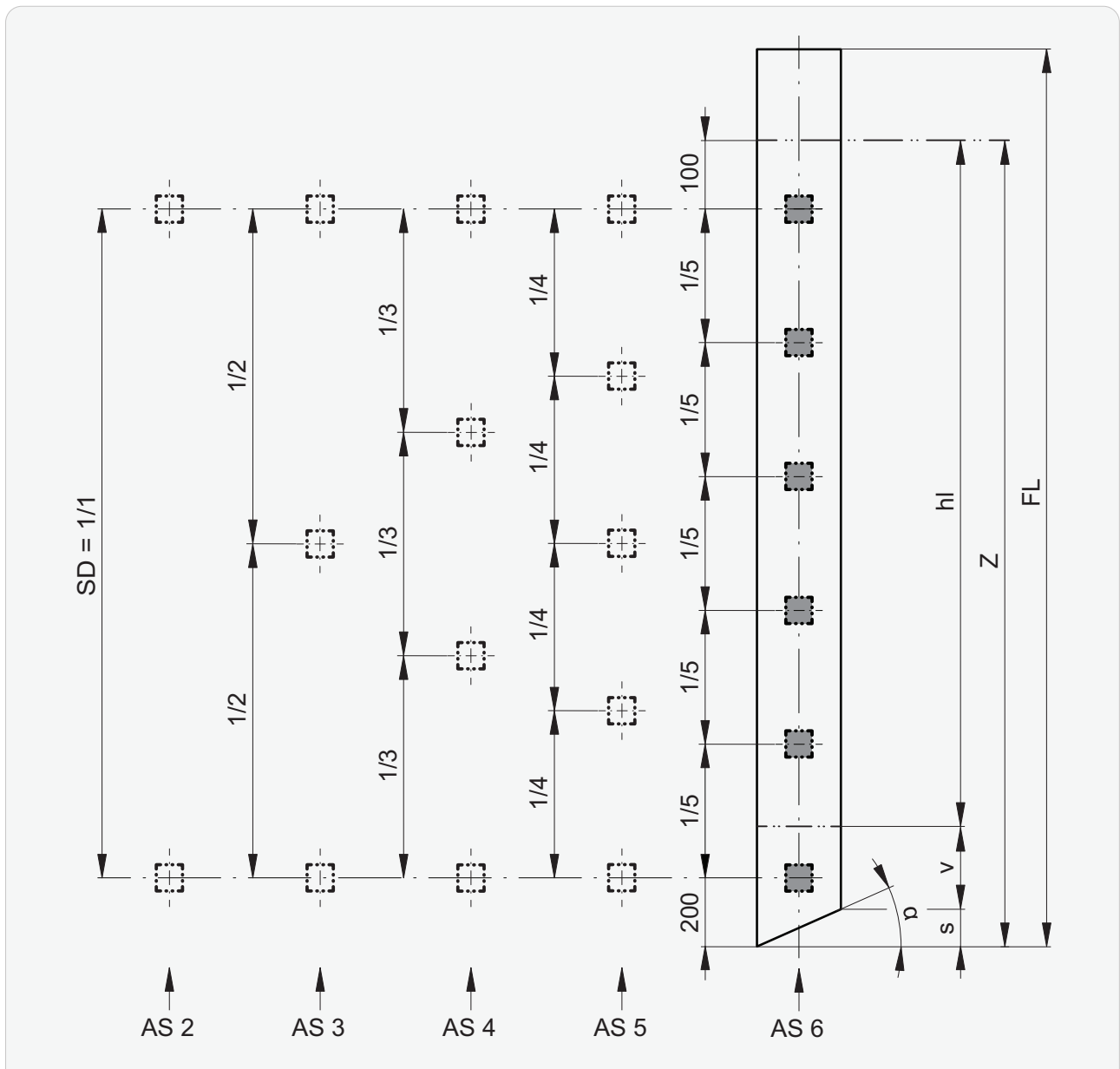
➔ Montagefenster 112

➔ Führungsverlängerung und Ansträgung 106

► **Befestigungspunkte**

Mit Führungsverlängerung und Anschrägung

Z	AS
≤1500	2
1501... 2700	3
2701... 3900	4 </td
3901... 5100	5
>5100	6



AS Anzahl Schlitz

s Anschrägung (Führungsbreite x tgα)

SD Schlitzdistanz: max. 1200

v Führungsverlängerung: max. 3000

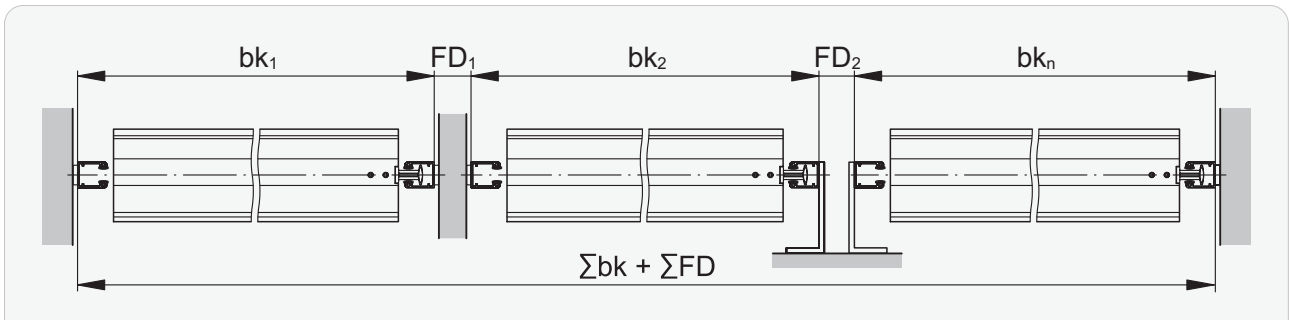
➤ Führingsbefestigungen 98

➤ Führungsverlängerung und Anschrägung 106

➤ Montagefenster 112

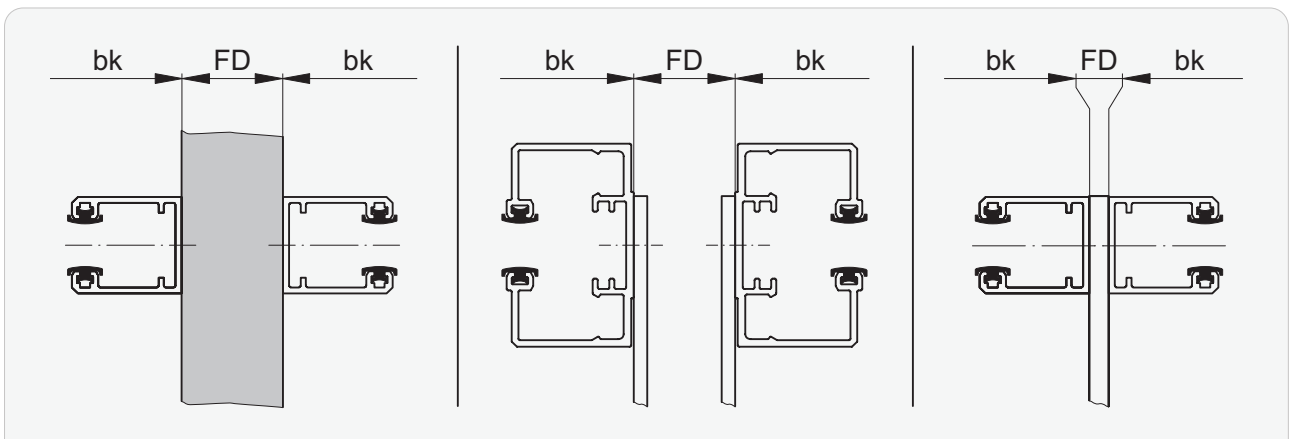
Gekuppelte Anlagen

Anlagenbreite



Führungsdistanz FD

Einfachführung | Fixführung



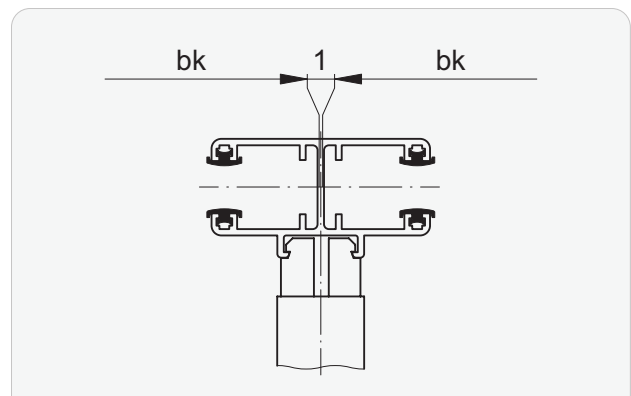
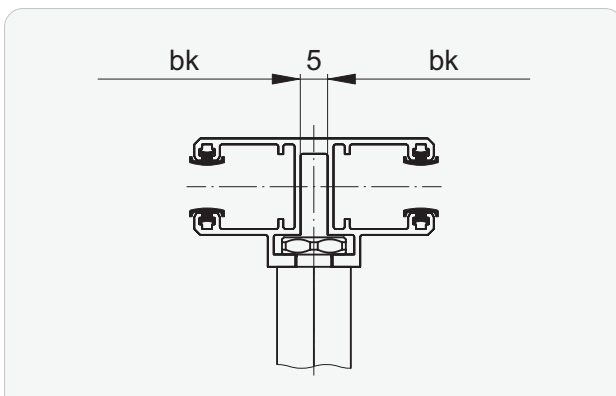
FD min.

5

FD max.

1000

Doppelführung

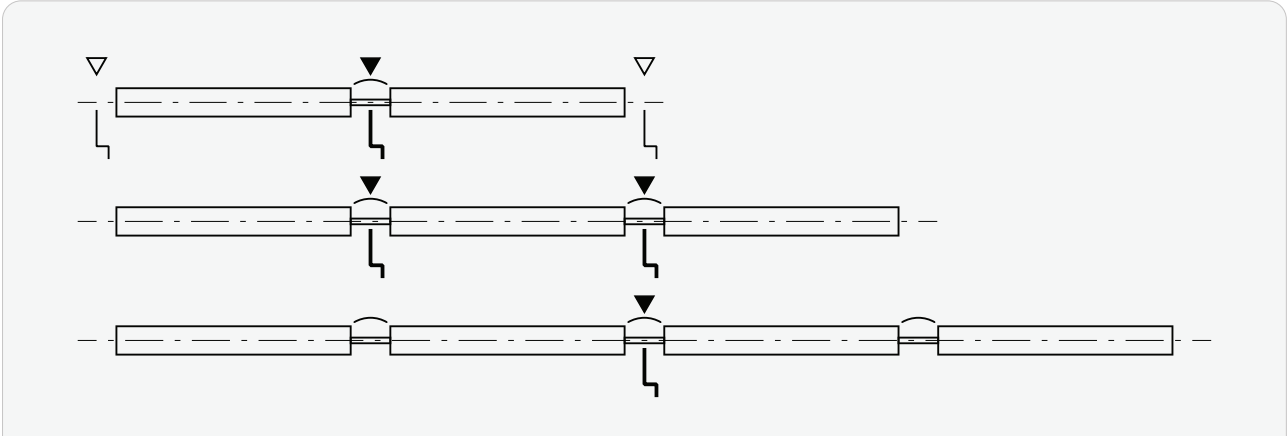


➔ Aussparung bei gekuppelten Storen 118

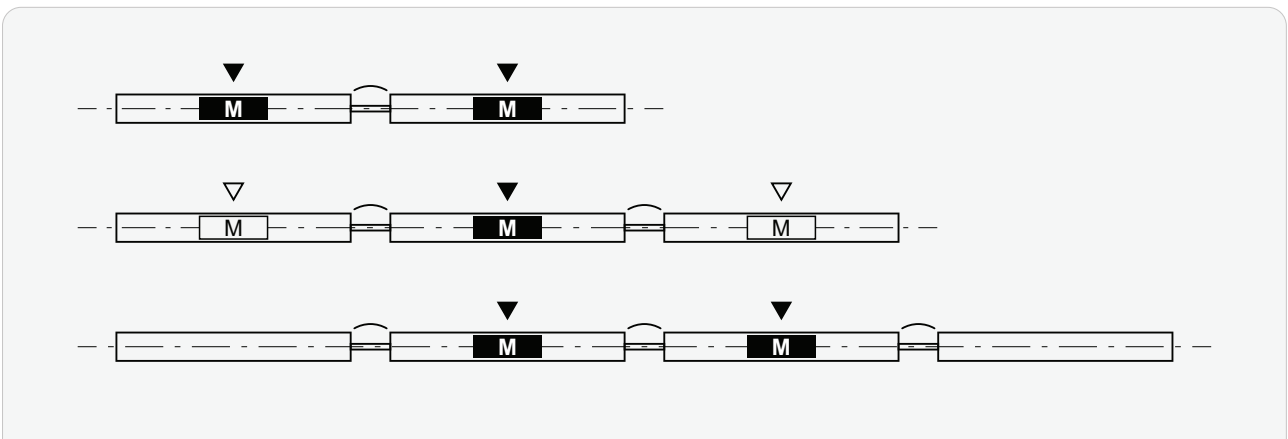
►► **Gekuppelte Anlagen**

Antriebsposition

Getriebe

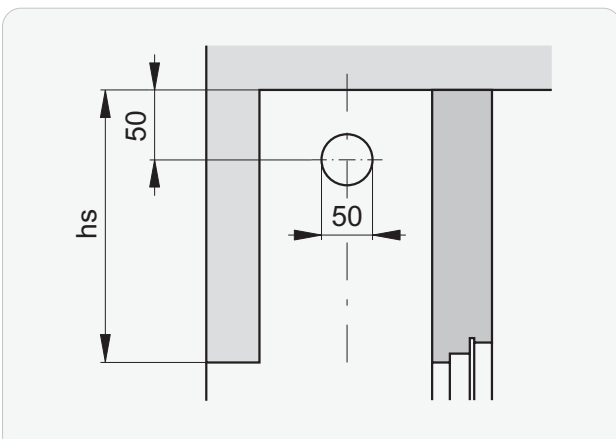


Motor



- ▼ Standardposition Antrieb
- ▽ Mögliche Antriebsposition

Aussparung bei gekoppelten Storen



Motorendaten

Leistungsmerkmale

Typ	Endschalter		M [Nm]	n [1/min.]	P [W]	I [A]
	Typ	Anzahl				
Standard						
Elero						
ES...	06.01		6		110	0.50
	09.01	mechanisch	2	26	170	0.75
EO...	20.01		20		190	1.05
ES...	06.51		6		110	0.50
	09.51	mechanisch	3	26	170	0.75
EO...	20.51		20		190	1.05
Option						
Somfy						
SH...	06.01		6		95	0.40
	10.01	mechanisch	2	24	110	0.65
	18.01		18		155	1.00
SW...	06.01		6		95	0.40
SI...	10.01	elektronisch	2	24	110	0.65
SR...	18.01		18		155	1.00
Elero Comfort						
ECM...	06.01		6		115	0.50
	09.01	elektronisch	2	26	156	0.68
	06.51		6		115	0.50
	09.51		3		156	0.68
ECB...	06.01		6		115	0.50
	09.01	elektronisch	2	26	156	0.68
	06.51		6		115	0.50
	09.51		3		156	0.68
Geiger AIR						
GA...	06.01		6		93	0.40
	06.10	elektronisch	2	26	135	0.60
	06.20		20		190	0.85

I Stromaufnahme

M Drehmoment

n Drehzahl

P Leistungsaufnahme