

Kunststoff-Fenster Softline SL 82 MD



SL 82 MD (Bautiefe 82 mm)

Das Fenster für Ansprüche von morgen

Optimale Bautiefe, für Neubau und Umbau

Glas mit Wärmedämmrand ACSplus

Das moderne Energiespar-Fenster entspricht MINERGIE-Fenstermodul

3-fach-Glas ZERO E standard mit Argon Element 44 mm

Uf-Wert 1.0 W/m²K

Ug-Wert 0.5 = **Uw-Wert 0.76 W/m²K**

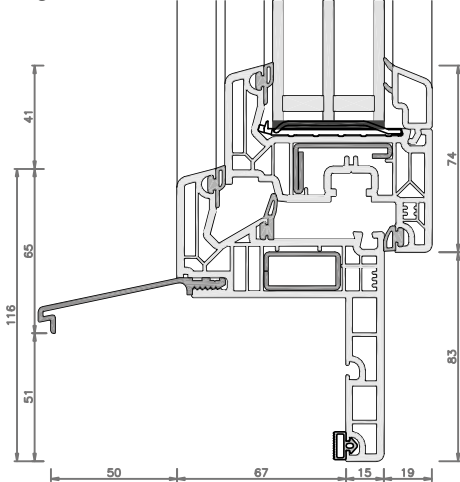
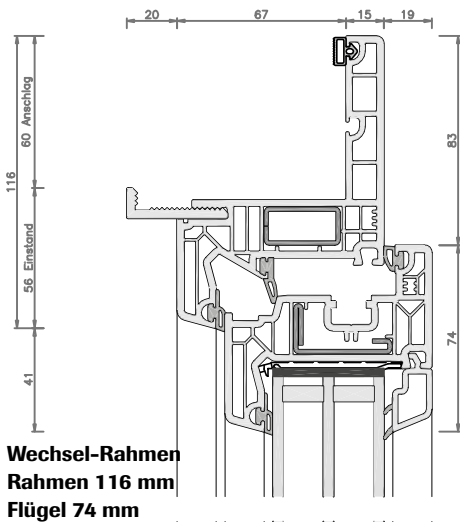
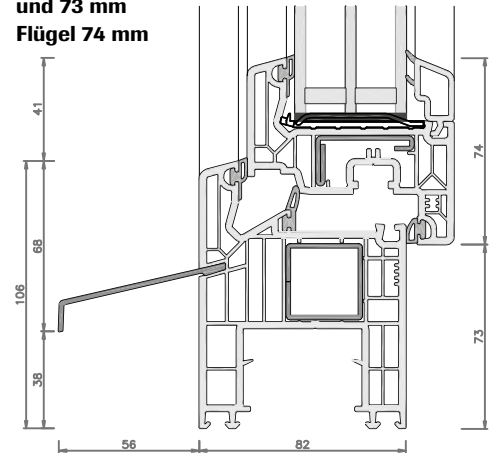
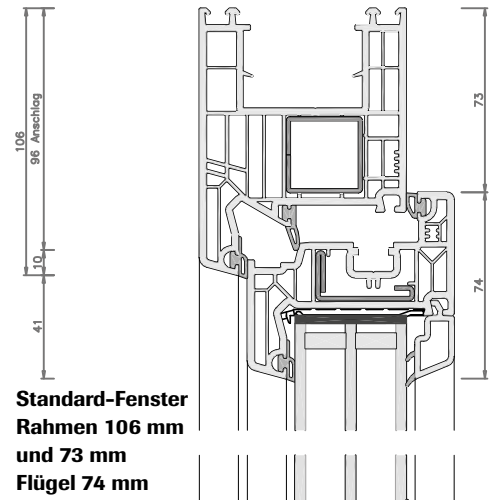
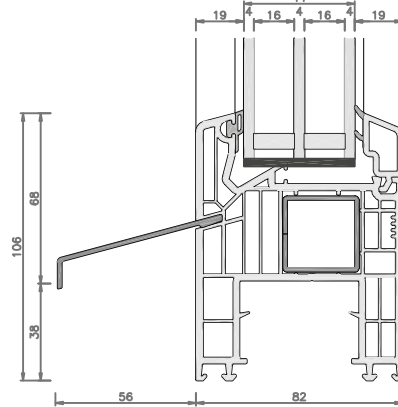
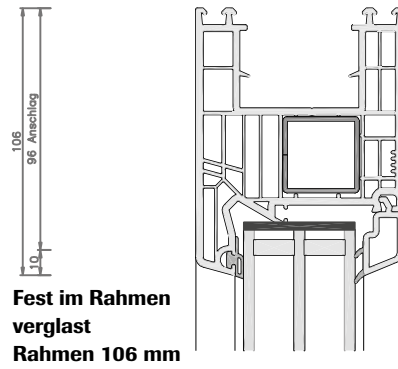
Psi-Wert 0.033 W/m¹K

Uf-Wert 1.000 W/m²K

Einsatz von speziellen Lärm- und Einbruchschutz-Gläsern bis 52 mm

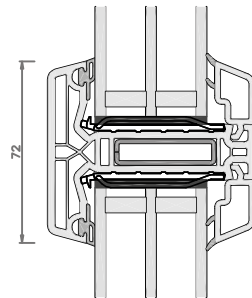
Alle Dichtungen grau

Inkl. Grundsicherheit, wie alle unsere Holz-, Holz/Metall und Kunststoff-Fenster

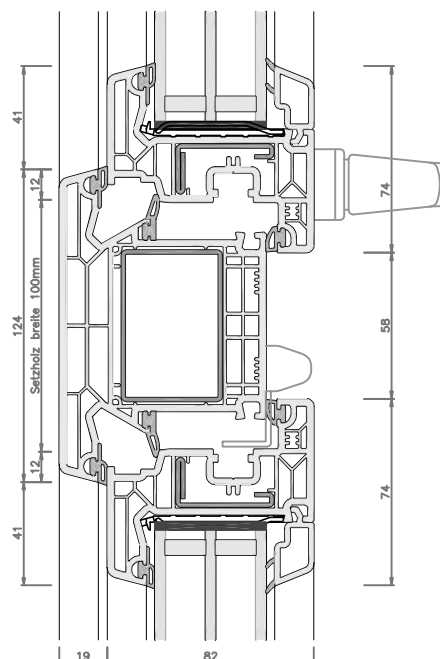


Glastrennende Sprosse

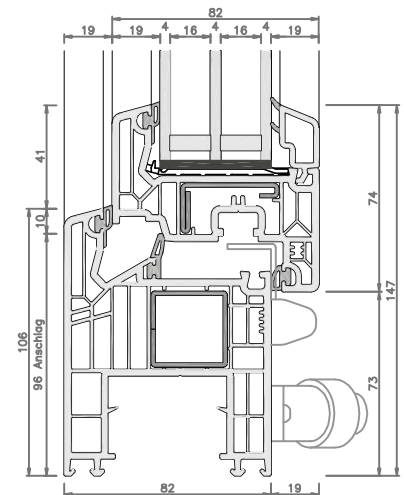
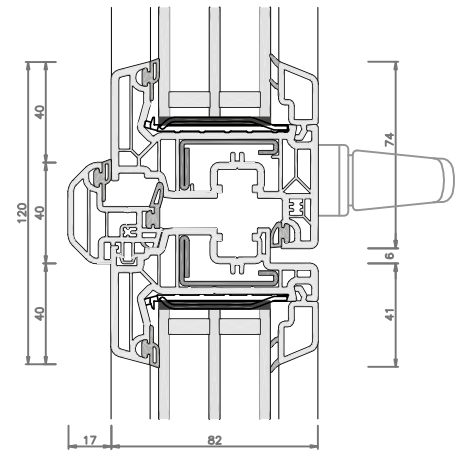
72 mm und 94 mm



Setzholz oder Kämpfer 124 mm und 94 mm



Mittelpartie Fenster 120, Balkontüre 140 mm



Neu! inklusive
Wärmedämmrand ACSplus

Kunststoff-Fenster Softline SL 82 MD



Das vielseitige Fenster für die Anforderung der Zukunft. Überzeugend durch perfekte Varianten, optimales Verhältnis zwischen Bautiefe und Kälteschutz. Das moderne Energiespar-Fenster für Neubau und Umbau, entspricht **MINERGIE**-Fenstermodul.

Kunststoff-Profil SL 82 mm MD

Flächenversetzt, weiss, Mehrkammerprofile für Wärmedämmung und Lärmschutz mit bewährter Statik für sicheren Halt von einbruchhemmenden Beschlägen.

Breite Anwendung

Kunststoff-Fenster von Fenster Dörig Appenzell für Ein- und Mehrfamilienhäuser, Verwaltungen, Gewerbe- und Industrieobjekte, insbesondere Nassräume.

Technische Daten

Rahmen	106/82 mm (73/82 Variante)
Renovationsrahmen	116/82 mm
Fensterflügel	74/82 mm
Balkontürflügel	84/82 mm (mit durchgehendem Griff 114/82 mm)
Mittelpartie	Fenster 120 mm (Balkontür 140 mm)
Beschläge	Einhandverschluss standard einbruchhemmend Siegenia pro Verschluss mit 2 × Pilzkopfbzapfen (oben und unten = Grundsicherheit) Si-Line-Doppeltopfband Titan silber alle Fenster mit Einhanddrehklipp einfaches Bedienen = verdeckter Schnäpper für zweitöffnenden Flügel Balkontür inkl. Muschel und Schnäpper Fenstergriff F1 farblos eloxiert
Glas	3-fach-Glas, Element 44 mm Wärmeschutz, mit Wärmedämm-Randverbund ACSplus standard, Ug-Wert 0.5 = Uw-Wert 0.76 W/m²K , Uf-Wert 1.0 W/m ² K Einsatz von speziellen Lärmschutz- und Einbruchschutz- Gläsern bis 52 mm
Verglasung	beidseitig ringsum Trockenverglasung, graue, flache Dichtung
Wetterschenkel	System fenster dörig , 55/12 mm in Nut gesteckt, farblos eloxiert
Dichtung	Flügel inkl. graue Überschlag- und Mitteldichtung Rahmen inkl. graue Anschlagdichtung
auf Wunsch	mehr Sicherheit, bessere Schalldämmung, Sprossen, Nut oder Falz, farbig foliert



Unsere Referenzen

