

# JUMBO S2160/2

Grossflächenmarkise mit Teleskoparmen und Elektromotor

## S2160/2



	min. 395 cm max. 1800 cm		min. 350 cm max. 500 cm
--	-----------------------------	--	----------------------------

	5°–22°
--	--------

### Minimalbreite bei bestimmter Ausladung

Ausladung	Minimalbreite 2 Arme	4 Arme
400 cm	400 cm	550 cm
500 cm	500 cm	625 cm

## Beschreibung

Großflächen-Teleskoparmmarkisen mit Motorantrieb. Bespannung mit Markisentuch. Ein- und Ausfahren der Markise mit Wechselstrom-Rohrmotor 230 V/50 Hz, mit Planetengetriebe, elektronische Endlagenpositionierung, Thermoschutz, Schutzart IP54 (Spritzwasser), mit einem 50–150 cm langen Anschlusskabel. Markise mit 4-kant Stahltragrohr zur Aufnahme der Tuchwelle mittels Pendellager für Motoren- und Gegenlagerseite, Tuchwellenabstützungen, Niederhalter und der Wand- oder Deckenkonsolen. Separates Wandlager mit einstellbarem Armlager zur Aufnahme der Teleskoparme und des Tragrohres. Tuchwelle aus verzinktem Stahl mit Nut zur Aufnahme des Markisentuches. Die Pendellagertechnik wird mit den am Tragrohr befestigten Tuchwellenabstützungen aus ALU-Gusslegierung mit Kunststoffrollen und Endlos-Abrollband erreicht und dient zur parallelen Führung der Tuchwelle. Teleskoparme 4-teilig mit innenliegenden Gasdruckfedern, Teleskoparm-Schwenksegment aus ALU-Gusslegierung mit integrierter Hochschlagsicherung und Stellschrauben zur exakten Neigungswinkeleinstellung. Ausfallprofil aus stranggepresstem ALU-Kammerprofil in L-Form mit Halbrundschaalen-Geometrie mit Aufnahmenuten für die Bespannung und den Volant inkl. Befestigungsnut für die Teleskoparme, Auflaufnase zum Aufgleiten auf die Tuchwellenabstützungen, einschliesslich seitliche Endkappen.

Bei Montage an Fassade, Zusatz-Konsolen S221/3 verwenden.  
Bei Montage an Decke, Zusatz-Konsolen S221/1 verwenden.

**Wichtig:** Im Bereich der Tuchwellenstützen muss je nach Einteilung der Arm-Position eine Grundplatte mit Zwischenlager oder eine der oben erwähnten Zusatzkonsolen montiert werden.

Arme über Tuch nicht möglich.

Grundplatte mit integrierten Zwischenlager werden an Fassade oder mit Spezialwinkel S346 an der Decke befestigt. Diese halten zugleich das Tragrohr, an welchem Tuchwelle, Tuchwellenstützen und Schutzdach montiert sind. Dieses System erspart die separate Befestigung der einzelnen Komponenten direkt am Mauerwerk. Die Tuchwelle ist mit einem neuartigen Schwenklager-System versehen, welches eine gleichmässige Tuchspannung über die ganze Breite gewährleistet. Diese Konstruktion garantiert eine einwandfreie Funktion beim Aus- und Einfahren dieser Grossflächen-Markise.

## LIEFERART

Markise soweit wie möglich zusammengebaut, Arme sowie Grundplatten mit integrierten Zwischenlager separat. Tuch auf Tuchwelle und Ausfallprofil aufgezogen. Markisen über 900 cm Breite werden mit Kupplungsprofilen vorbereitet.

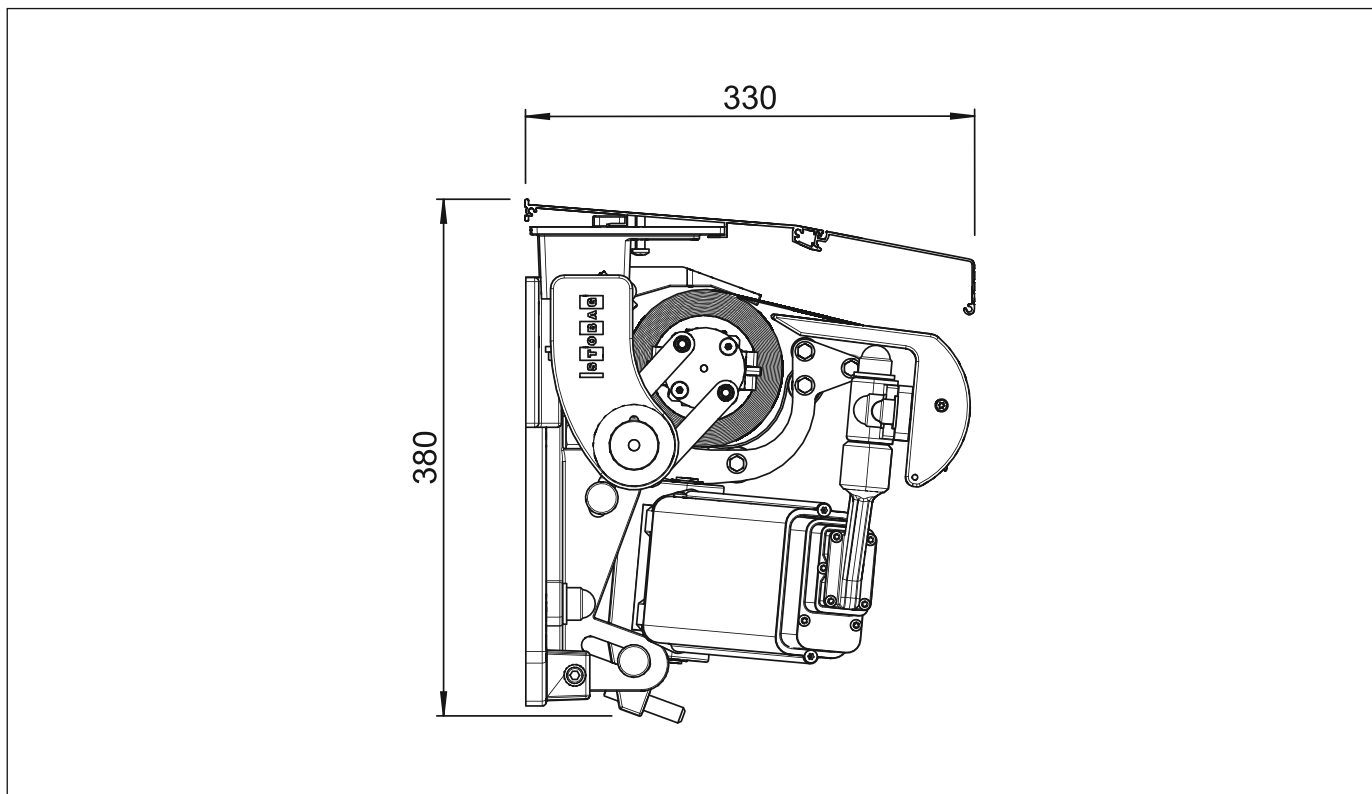


# JUMBO S2160/2

Grossflächenmarkise mit Teleskoparmen und Elektromotor

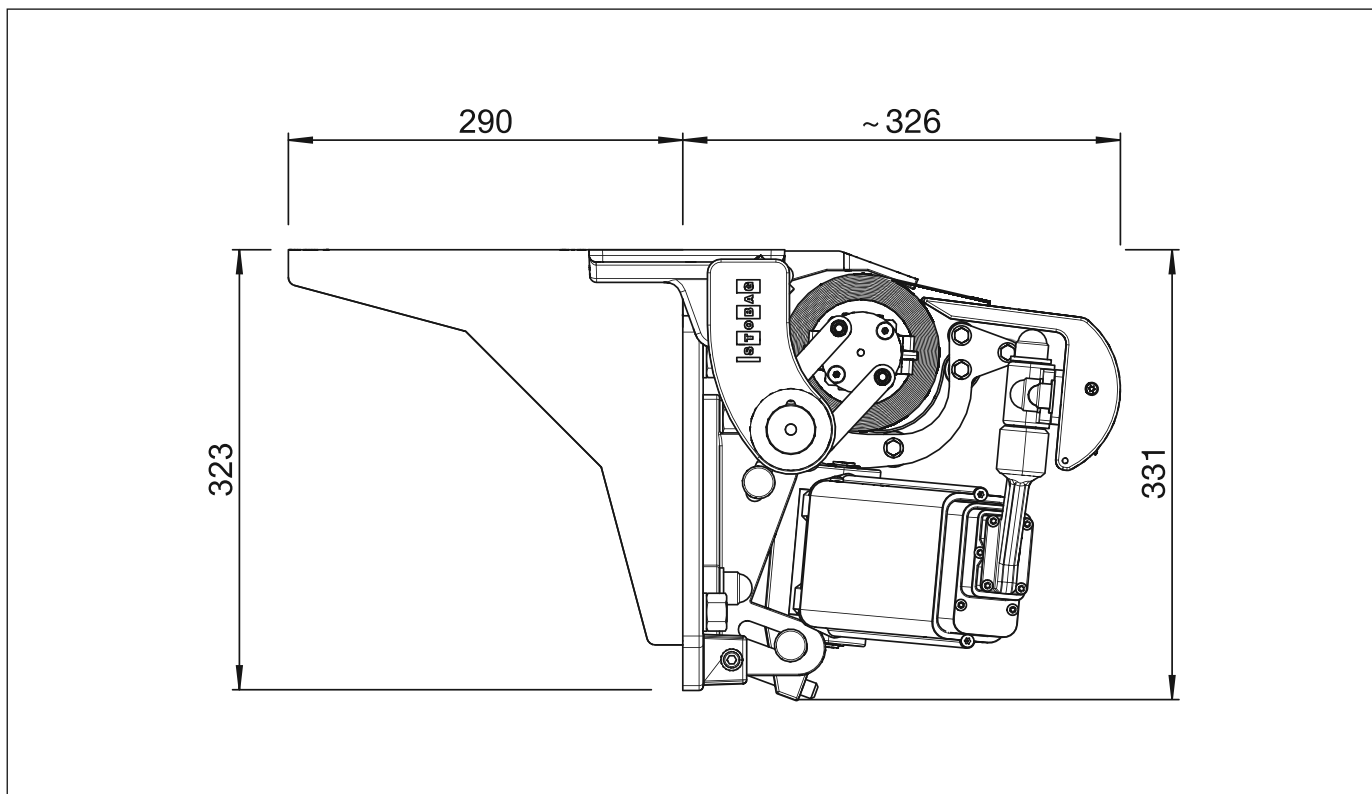
S2160/2

Wandmontage



S2160/2

Deckenmontage

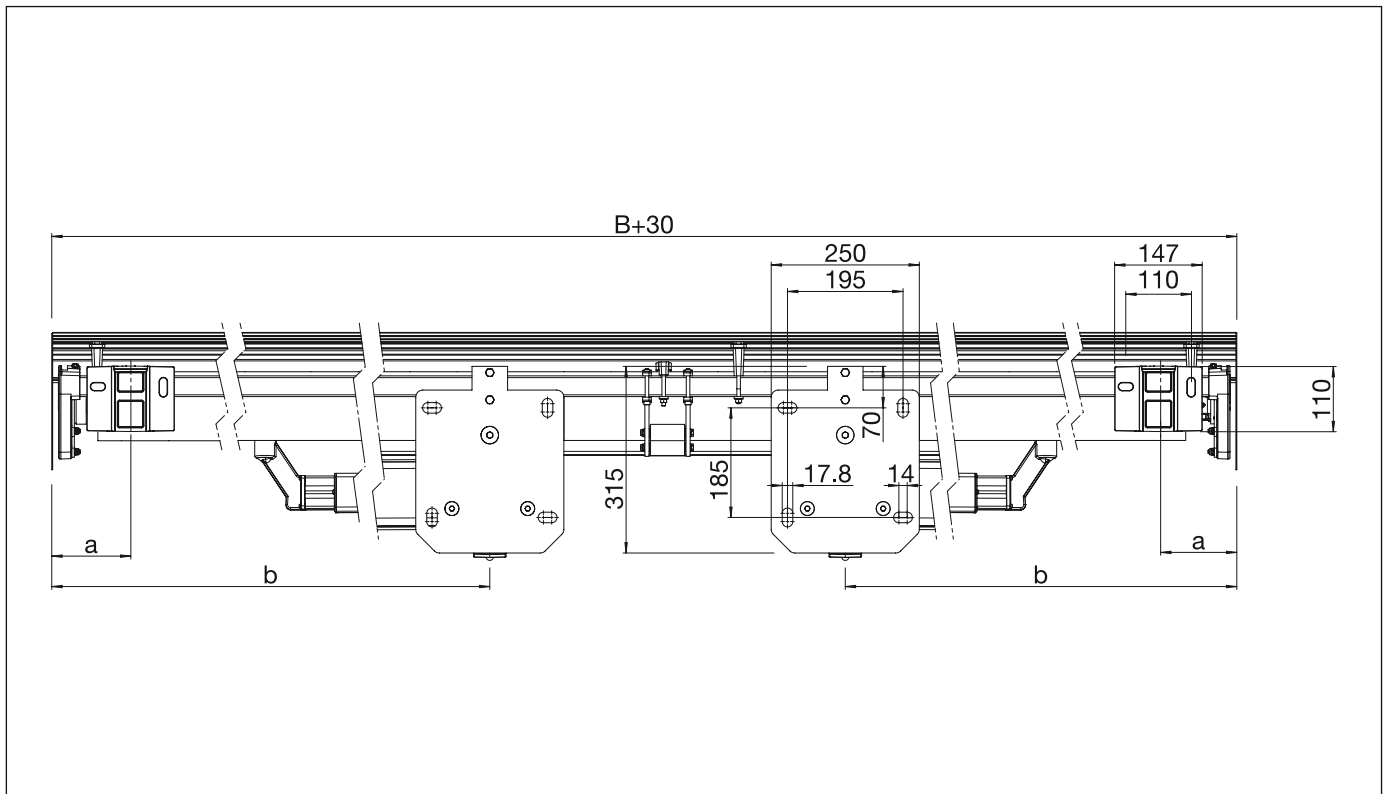


# JUMBO S2160/2

Grossflächenmarkise mit Teleskoparmen und Elektromotor

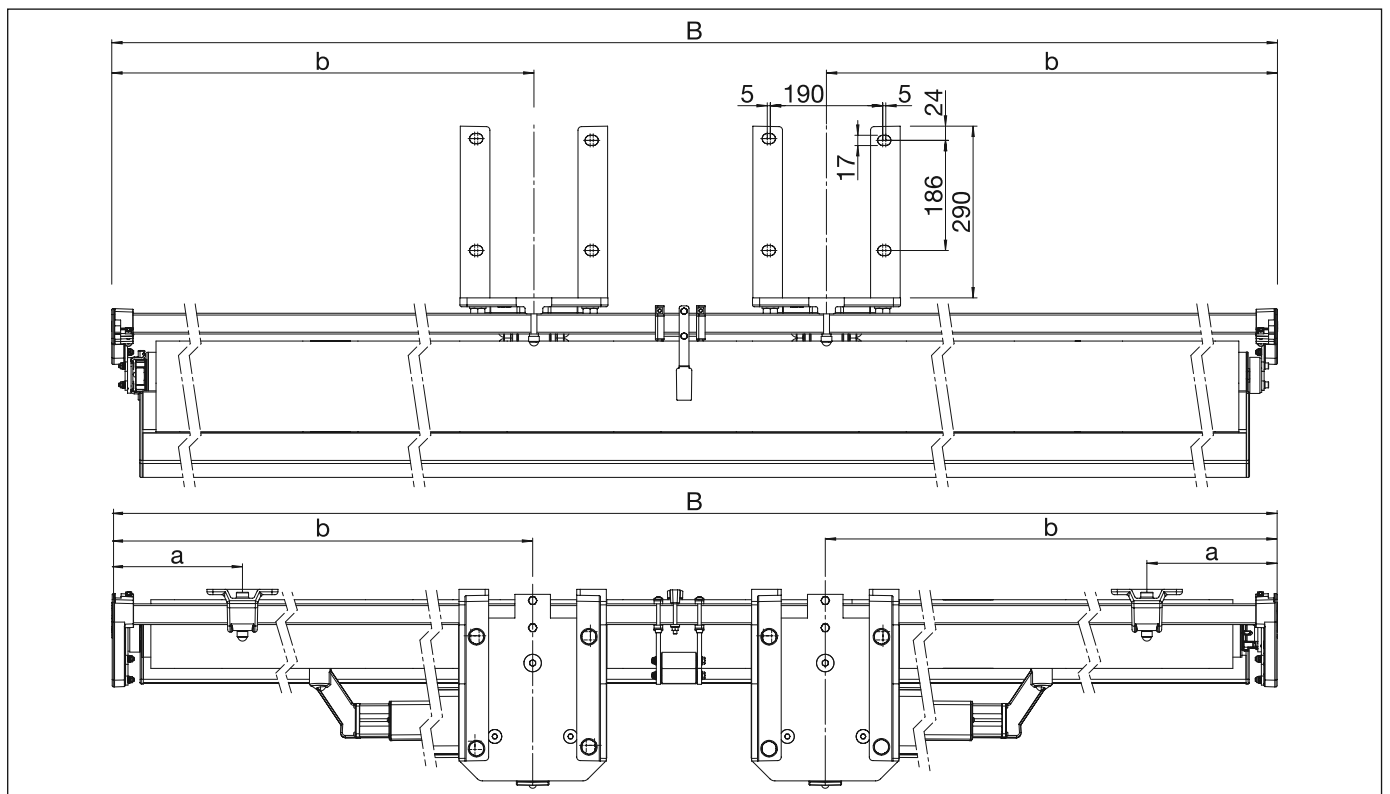
S2160/2

Montageplan für Wandmontage



S2160/2

Montageplan für Deckenmontage



# JUMBO S2160/2

Grossflächenmarkise mit Teleskoparmen und Elektromotor

S2160/2

Explosionszeichnung

