

Pergolas



Scheda tecnica di Pre-Installazione
 Pre-Installation technical sheet
 Fiche technique de pre-installation
 Vorinstallationsblatt

[Dimensioni in cm]
 [Dimension in cm]
 [Dimensions cm]
 [Abmessungen in cm]

IT - È possibile scaricare la versione più recente di questo documento dal nostro portale B2B (effettuare una scansione del codice QR qui riportato o andare direttamente sul sito <http://b2b.pratic.it/login.jsf>). La Pratic F.Ili Orioli SpA considera questo documento come riservato e destinato al solo installatore del prodotto a cui il documento stesso è associato. La Pratic F.Ili Orioli SpA specifica, inoltre, che il presente documento viene fornito a solo scopo illustrativo ai fini del montaggio e/o della manutenzione del prodotto a cui questo documento è associato attraverso il nome commerciale del modello. È vietato qualsiasi utilizzo di questo documento a fini differenti da quelli indicati, così come la riproduzione e/o la divulgazione, anche parziale, a terzi, senza l'autorizzazione scritta specifica della Direzione della Pratic F.Ili Orioli SpA.

EN - You can download the latest version of this document from our B2B portal (scan the QR code here indicated or go directly to the website <http://b2b.pratic.it/login.jsf>). Pratic F.Ili Orioli Spa considers this document confidential and for the exclusive use of the installer of the product (to which the document is linked). Pratic F.Ili Orioli Spa also specifies that this document is provided for illustrative purpose only for the assembly and/or the maintenance of the product to which this document is linked by the commercial name of the model. Any use of this document for different purposes from those indicated is forbidden, as well as the reproduction and/or disclosure, even partial, to third parties, without the specific written authorization of Pratic F.Ili Orioli Spa management.

FR - On peut télécharger la dernière mise à jour de ce document depuis notre portail B2B (scannez le QR code ci-indiqué ou allez directement sur le site <http://b2b.pratic.it/login.jsf>). La société Pratic F.Ili Orioli Spa considère ce document comme confidentiel et d'utilisation exclusive de l'installateur du produit auquel le document même est lié. La Pratic F.Ili Orioli Spa spécifie aussi que ce document est fourni à seul titre d'illustration pour le montage et/ou l'entretien du produit auquel ce document est lié par le nom commercial du modèle. Toute utilisation de ce document à des fins autres que celles indiquées est interdite, ainsi que la reproduction et/ou la divulgation, même partielle, à des tiers, sans l'autorisation spécifique par écrit de la Direction de la Pratic F.Ili Orioli Spa.

DE - Sie können die aktuellste Version diese Dokuments von unserem B2B Portal herunterladen (scannen Sie den hier abgebildeten QR-Code oder gehen Sie direkt auf die Webseite <http://b2b.pratic.it/login.jsf>). Die Firma Pratic F.Ili Orioli SpA betrachtet dieses Dokument als vertraulich und es ist nur für den Installateur des Produkts bestimmt, mit dem das Dokument verbunden ist. Des Weiteren, erklärt die Firma Pratic F.Ili Orioli SpA, dass dieses Dokument nur zu Illustrationszwecken bereitgestellt wird. Zwecke in Hinblick auf die Montage bzw. Wartung des Produkts, dem dieses Dokument zugeordnet ist, über den geschäftlichen Name des Modells. Es ist verboten, dieses Dokument für andere als die angegebenen Zwecke zu verwenden, sowie für die teilweise Vervielfältigung bzw. Verbreitung an Dritten ohne ausdrückliche schriftliche Genehmigung der Geschäftsführung der Firma Pratic F.Ili Orioli SpA.



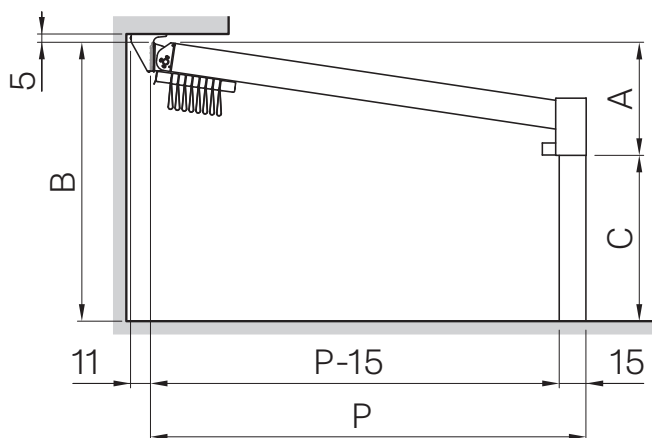
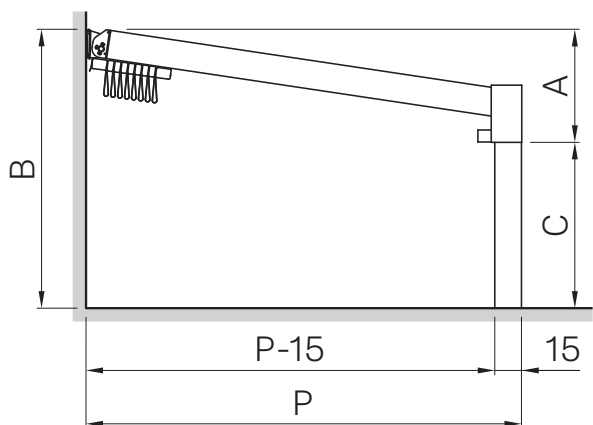


Dettagli tecnici (Dimensioni in cm)
Détails techniques (Dimensions cm)

Technical details (Dimension in cm)
Technische Daten (Abmessungen in cm)

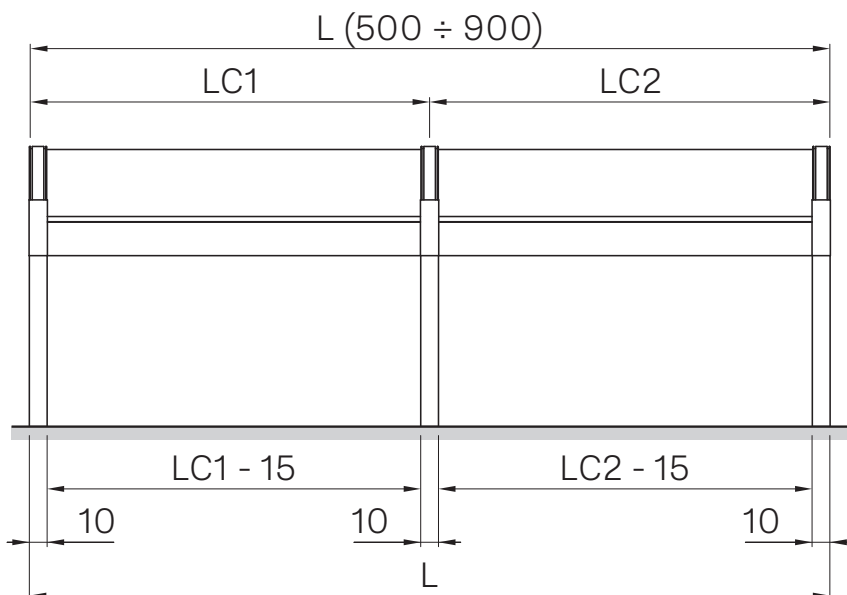
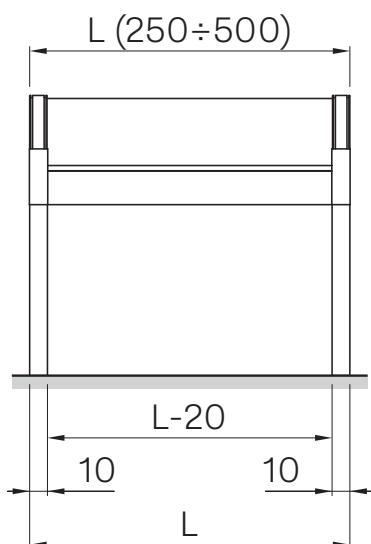
Parete / Wall / Mur / Wand

Soffitto / Ceiling / Plafond / Decke

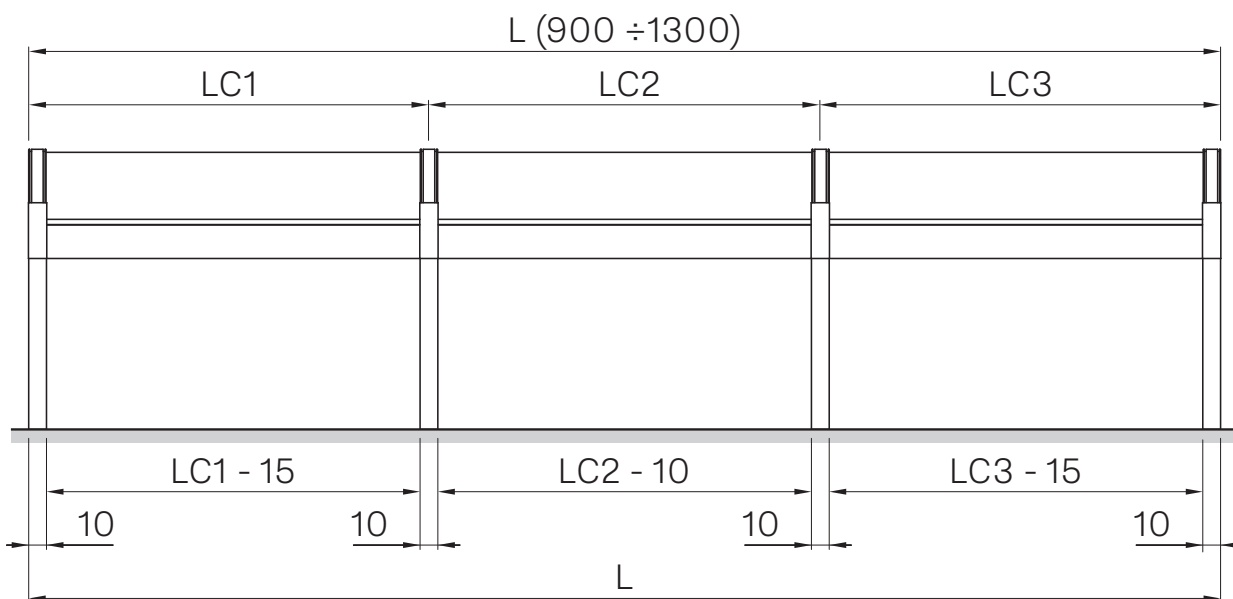


1 Campata / Span / Travée / Feld

2 Campate / Spans / Travées / Felder



3 Campate / Spans / Travées / Felder





Adduzione elettrica (Dimensioni in cm)
Alimentation électrique (Dimensions cm)

Power supply (Dimension in cm)
Elektroleitung (Abmessungen in cm)

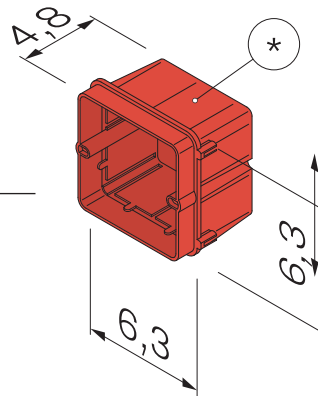
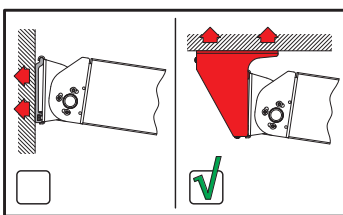
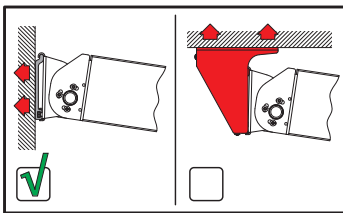
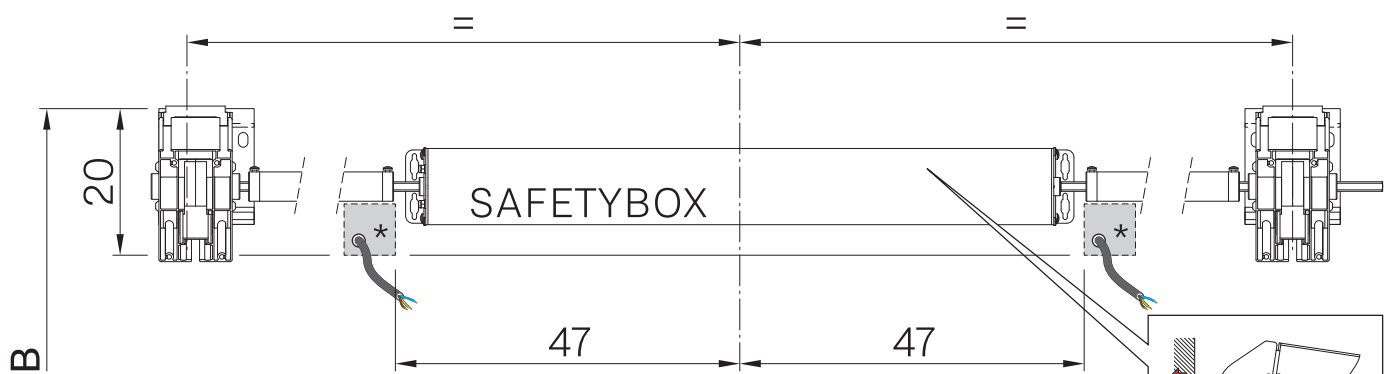
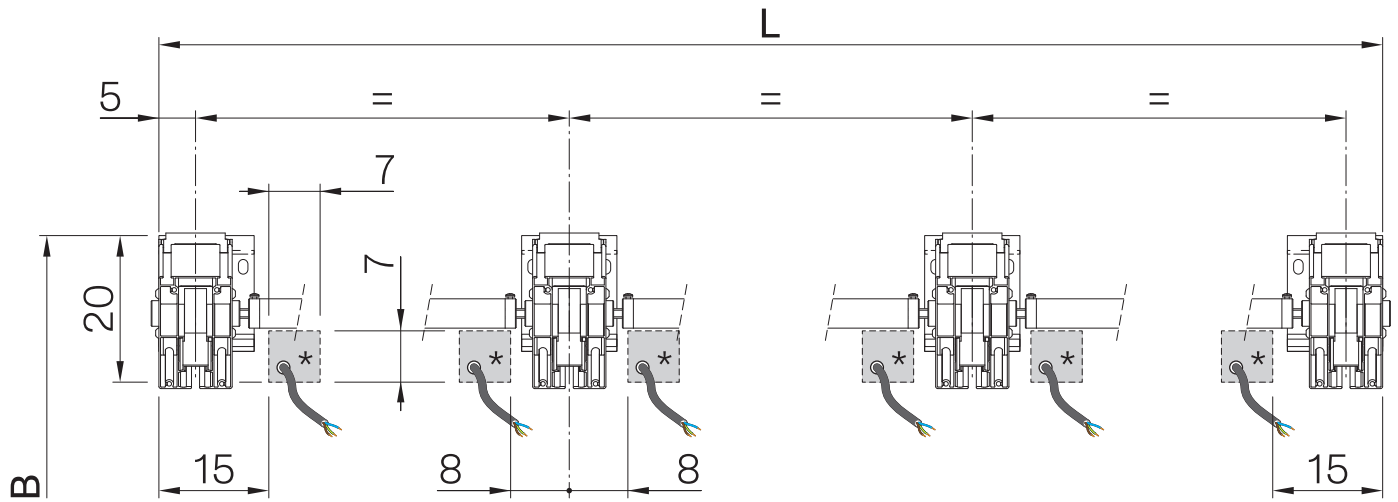
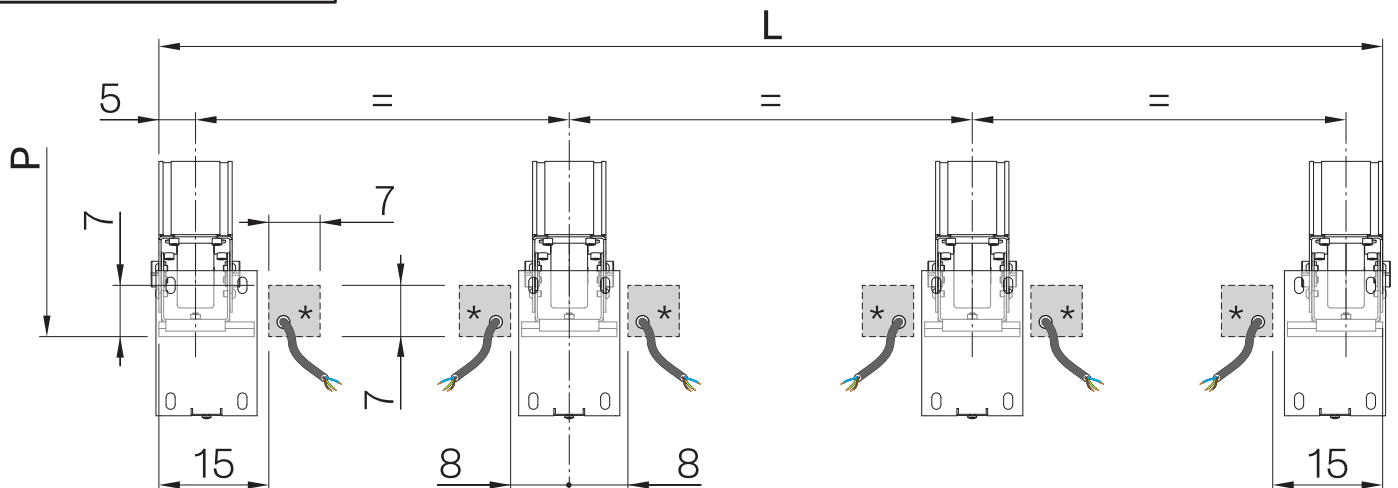


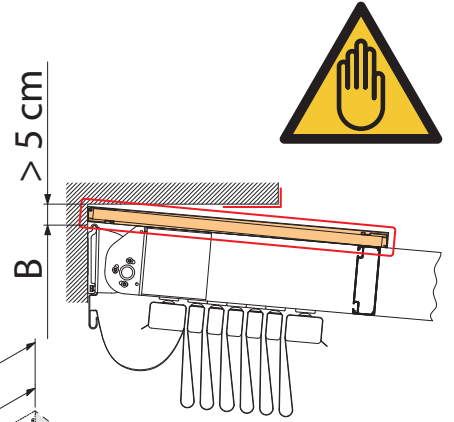
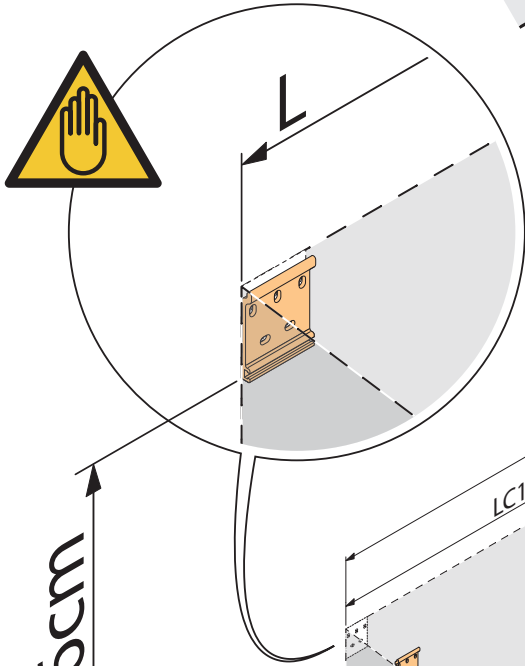
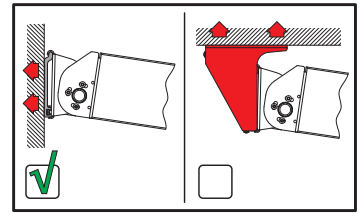
Immagine puramente indicativa
Images shown are indicative only
La photo est à titre indicatif seulement
Das gezeigte Bild dient nur als Referenz



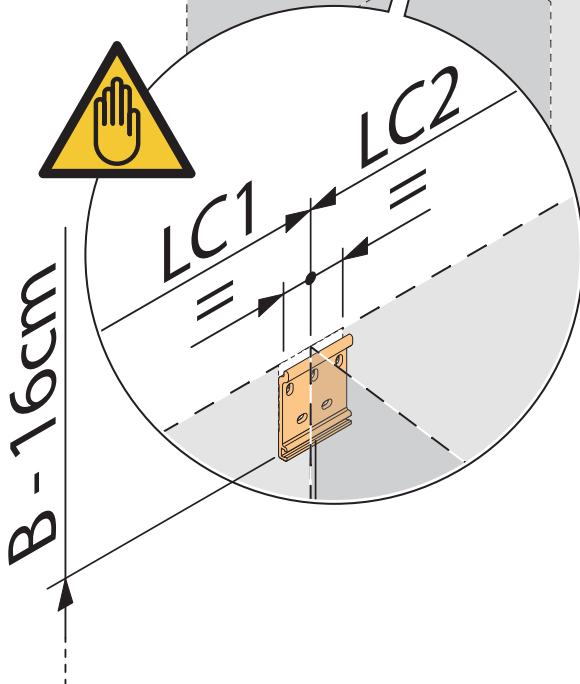
Attacco a parete
 Wall support
 Support mural
 Wandgestell

L
 LC1
 LC2
 LC3
 B

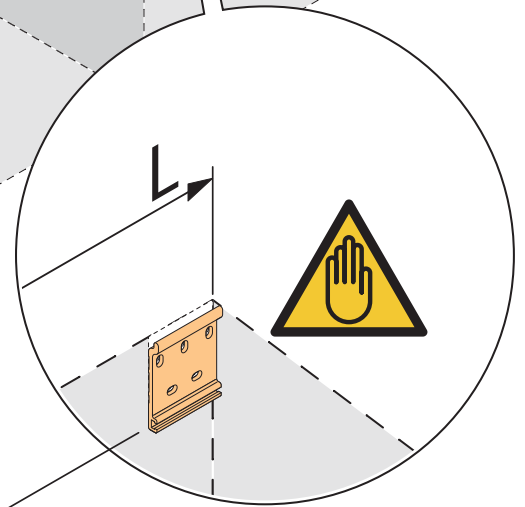
Schema Interassi
Interaxis Scheme
Configuration D'entraxe
Befestigungsabstand
pratic



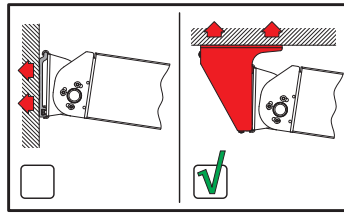
B - 16cm



B - 16cm

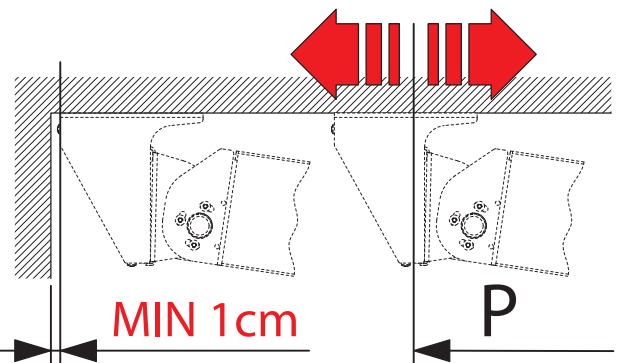
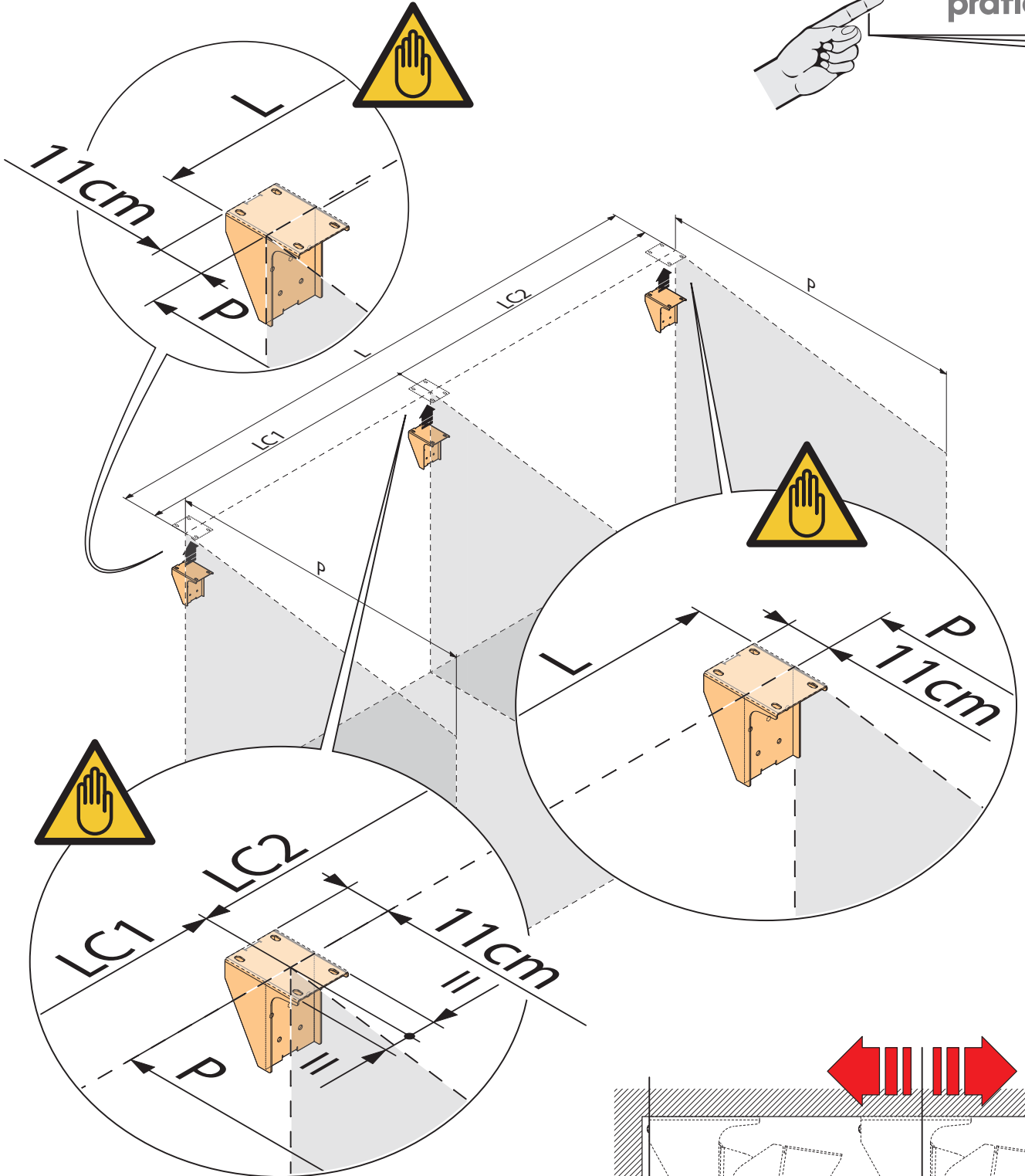
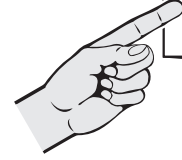


Attacco a soffitto (optional)
 Connection to ceiling (optional)
 Fixation au plafond (en option)
 Deckenbefestigung (optional)



L
 LC1
 LC2
 LC3
 B
 P

Schema	Interassi
Interaxis	Schema
Configuration	D'entraxe
Befestigungsabstand	
pratic	



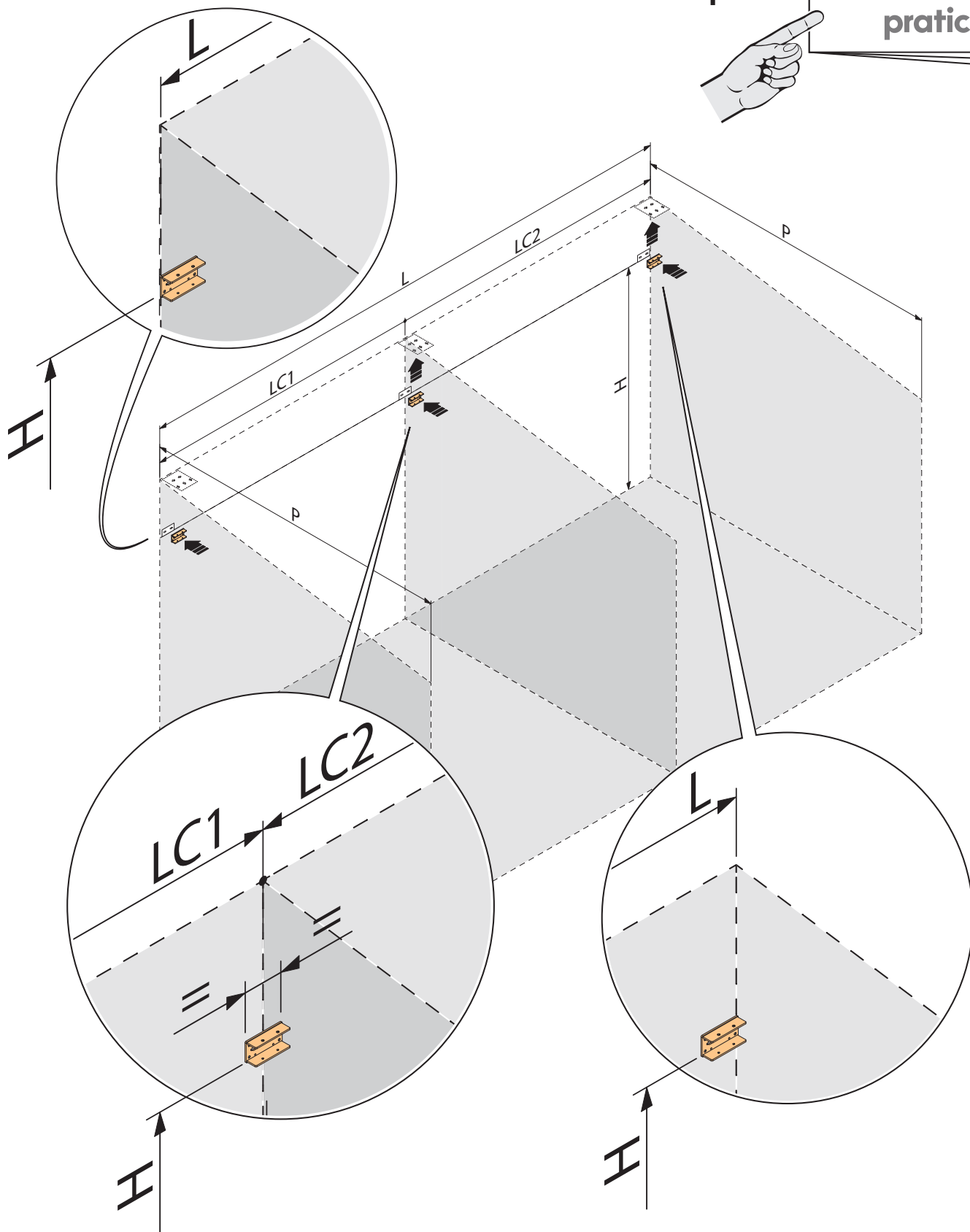
Profilo e montanti laterali
 Side profile and post
 Profilé et montant latéraux
 Seiten profil und seitliche pfosten

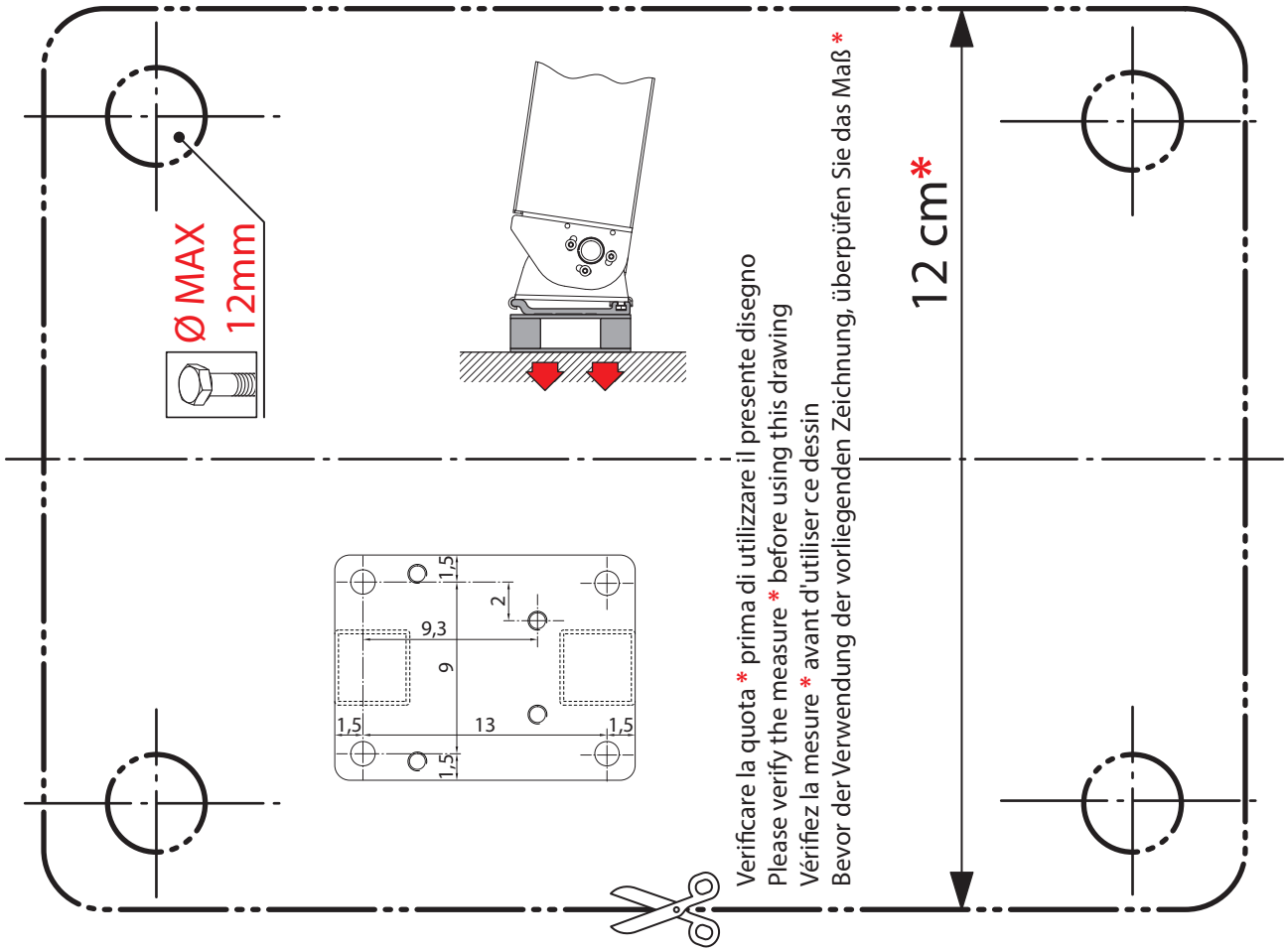


L
LC1
LC2
LC3
H
P

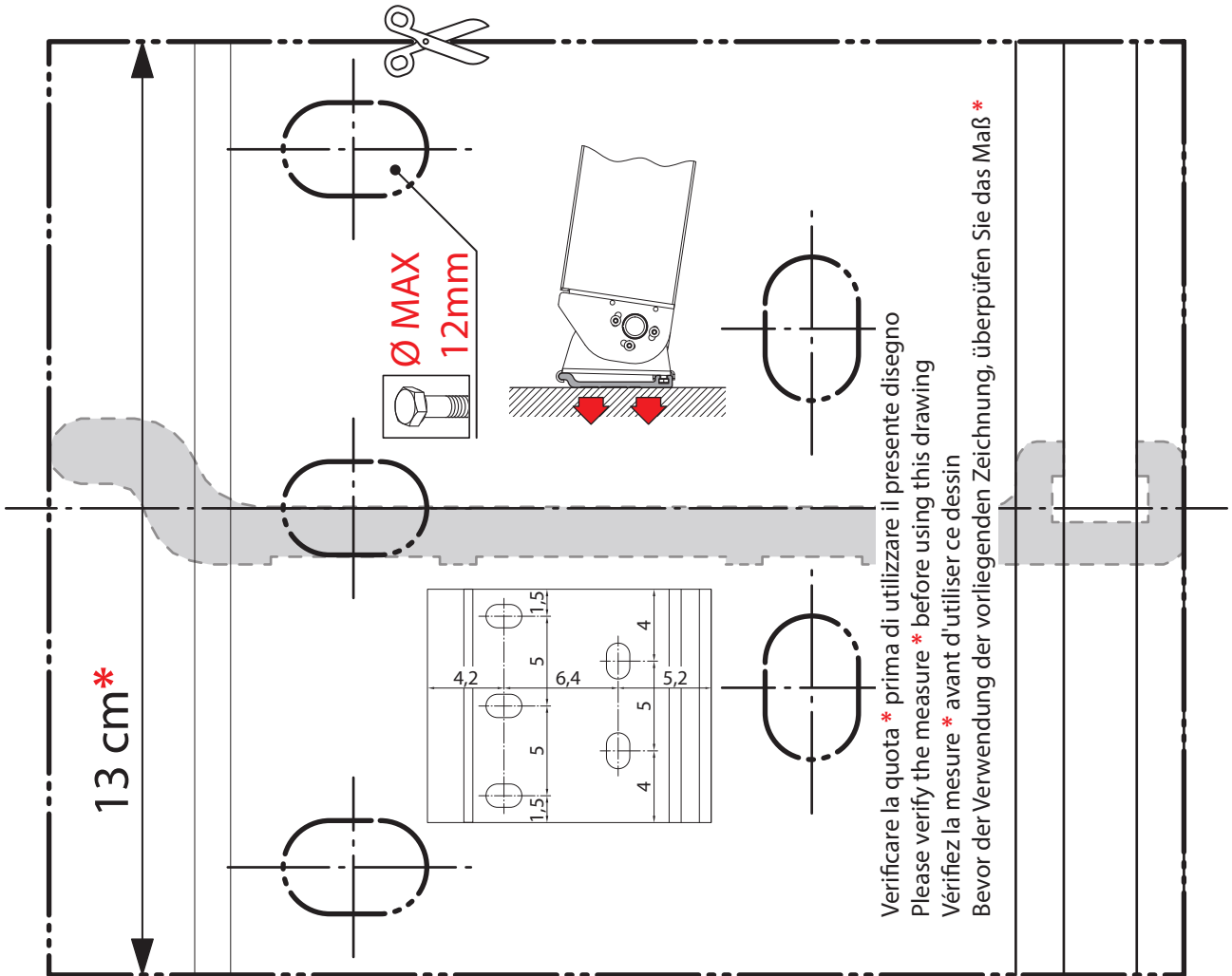
Schema
Interassi
Interaxis
Schema
Configuration
D'entraxe
Befestigungsabstand

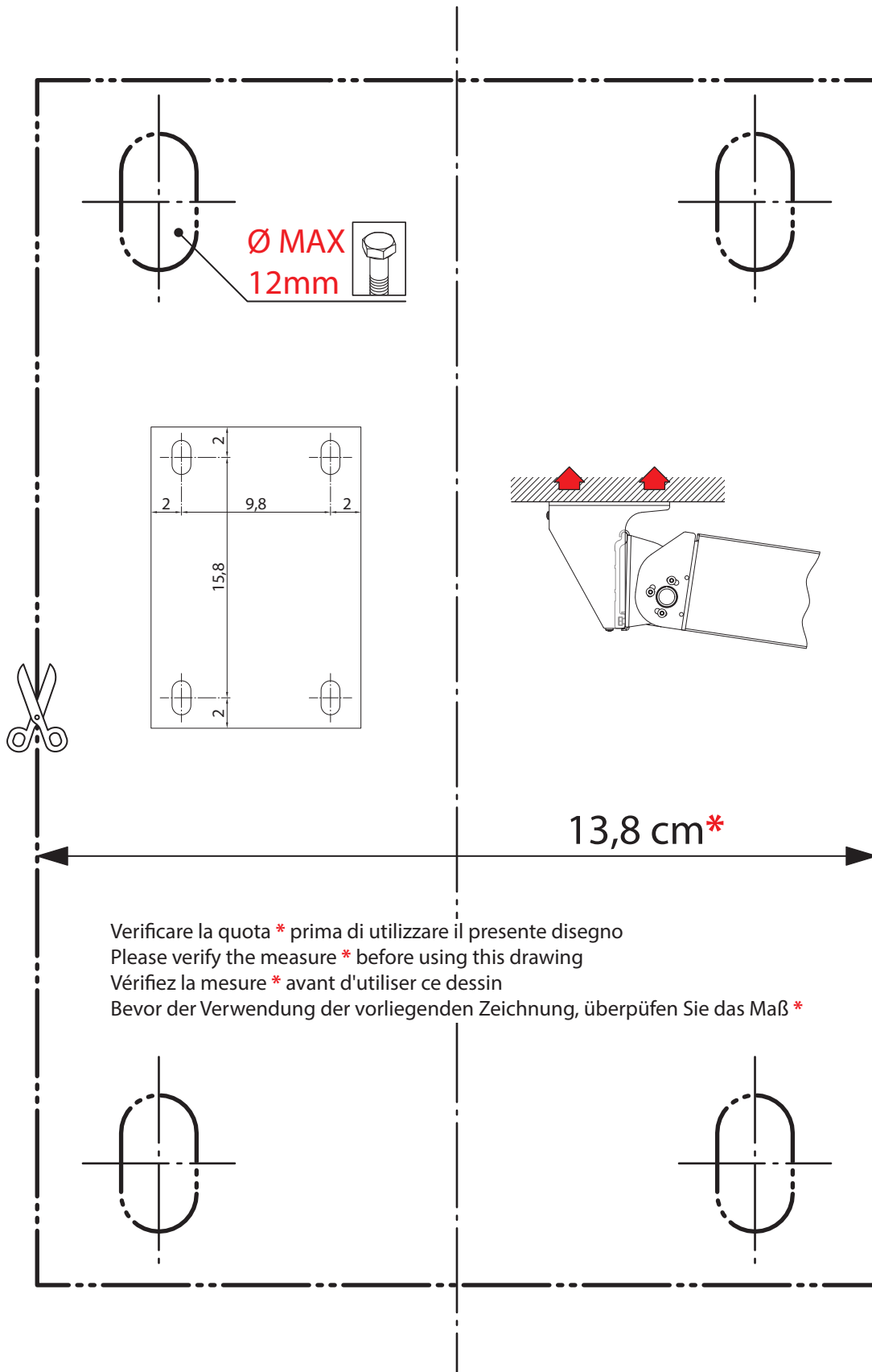
pratic





ATTACCO A PARETE - WALL SUPPORT - SUPPORT MURAL - WANDGESTELL

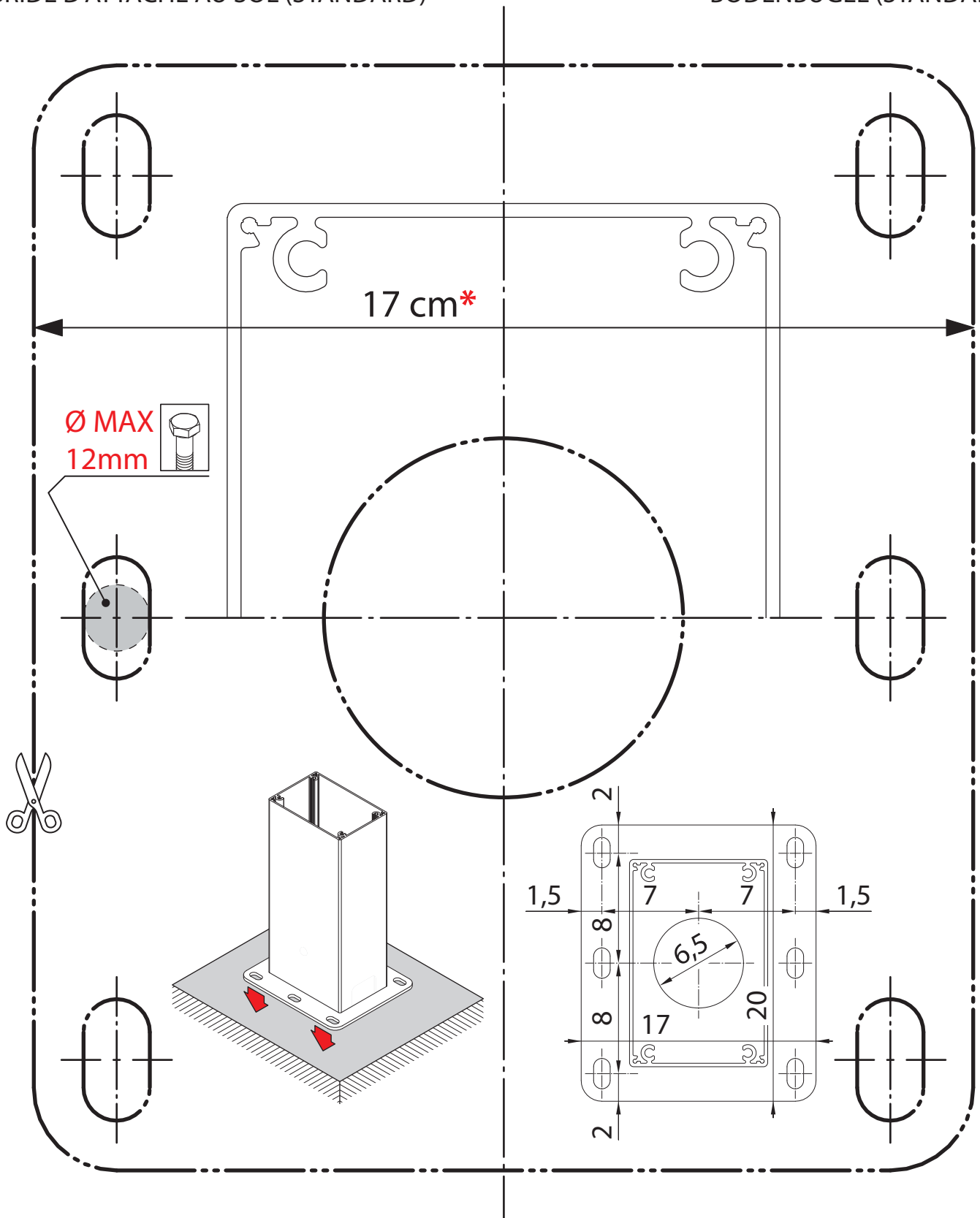




ATTACCO A SOFFITTO - CONNECTION TO CEILING
 FIXATION AU PLAFOND - DECKENBEFESTIGUNG

STAFFA A TERRA (STANDARD)
BRIDE D'ATTACHE AU SOL (STANDARD)

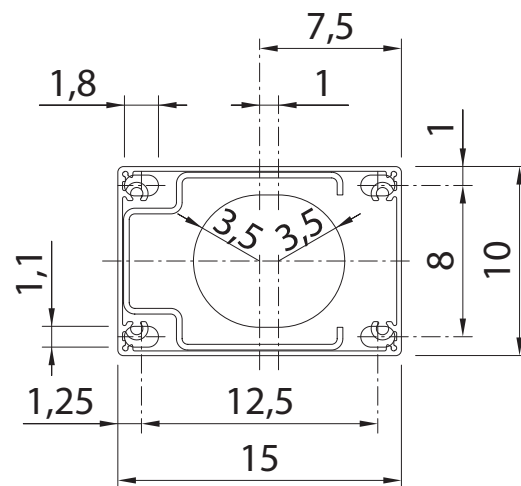
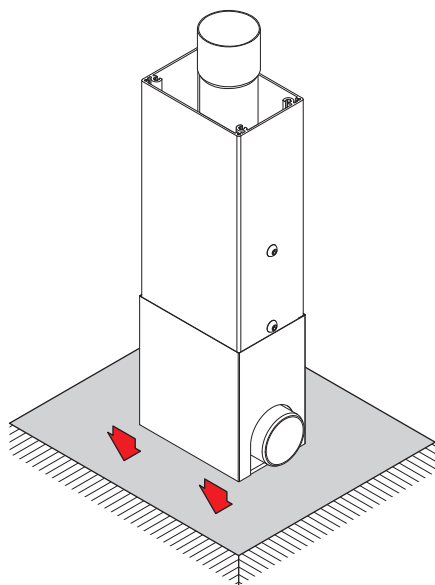
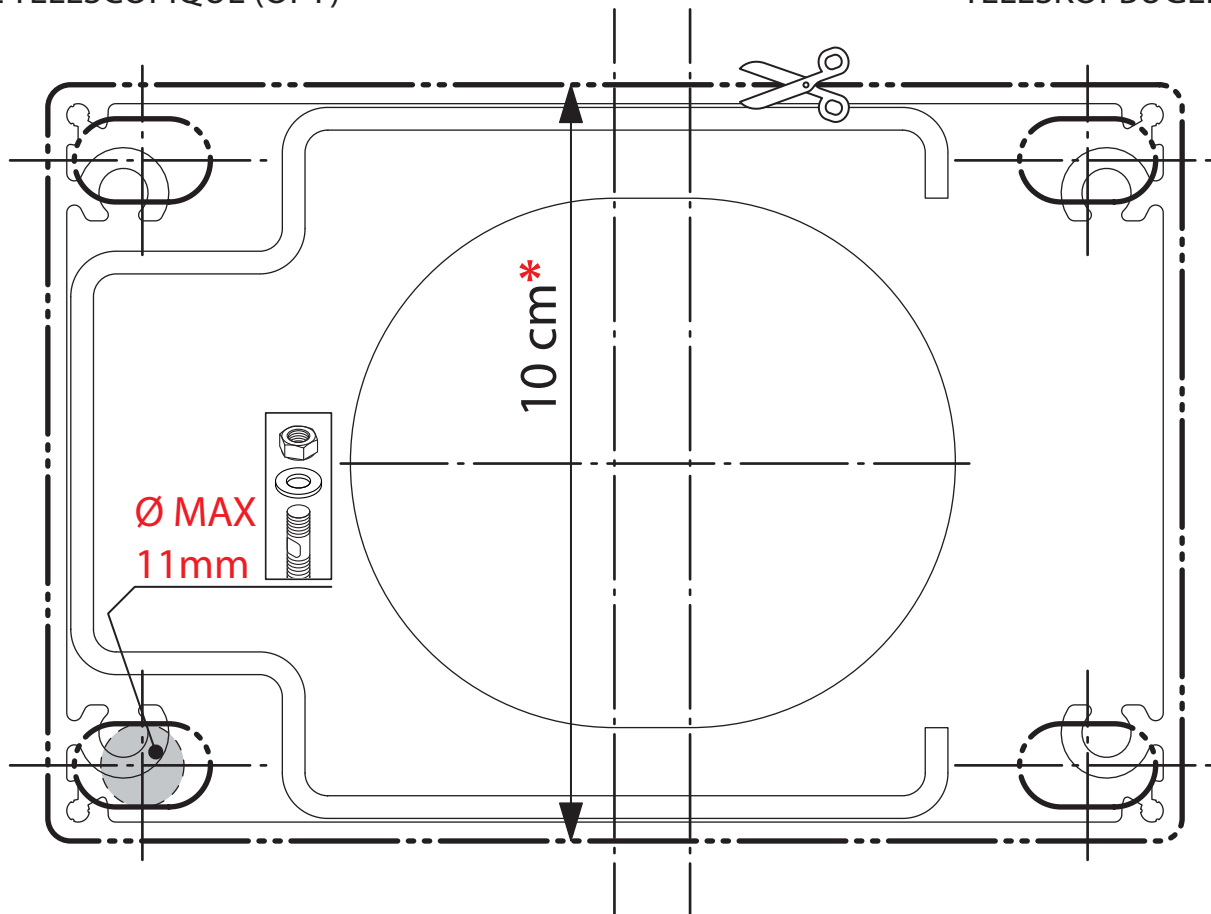
GROUND BRACKET (STANDARD)
BODENBÜGEL (STANDARD)



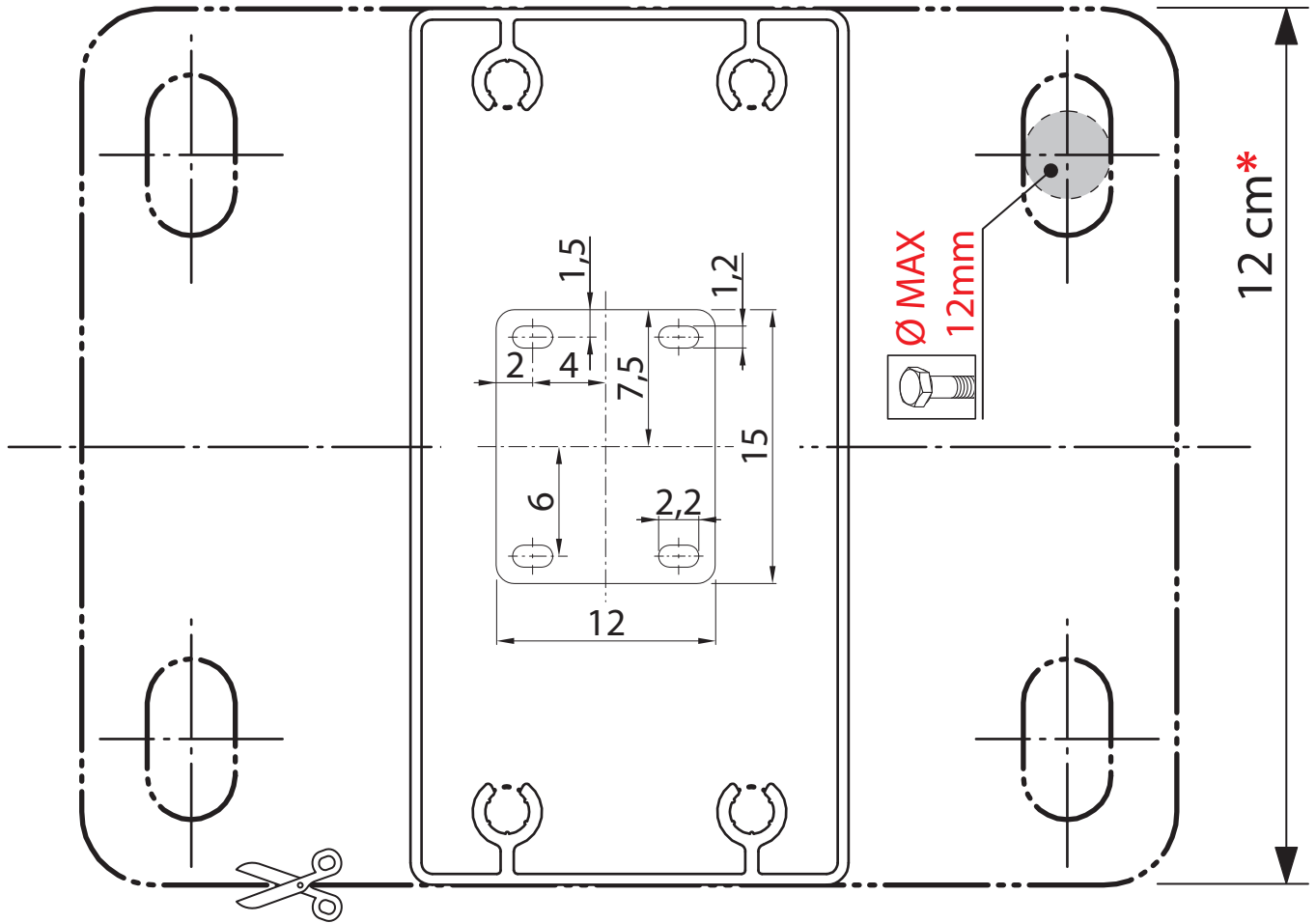
Verificare la quota * prima di utilizzare il presente disegno
Please verify the measure * before using this drawing
Vérifiez la mesure * avant d'utiliser ce dessin
Bevor der Verwendung der vorliegenden Zeichnung, überprüfen Sie das Maß *

STAFFA TELESCOPICA (OPT)
BRIDE TÉLESCOPIQUE (OPT)

TELESCOPIC BRACKET (OPT)
TELESKOPBÜGEL (OPT)



Verificare la quota * prima di utilizzare il presente disegno
Please verify the measure * before using this drawing
Vérifiez la mesure * avant d'utiliser ce dessin
Bevor der Verwendung der vorliegenden Zeichnung, überprüfen Sie das Maß *



(Dimensioni di ingombro in mm) Verificare la quota * prima di utilizzare il presente disegno
 (Overall dimension in mm) Please verify the measure * before using this drawing
 (Dimensions d'encombrement en mm) Vérifiez la mesure * avant d'utiliser ce dessin
 (Außenabmessungen in mm) Bevor der Verwendung der vorliegenden Zeichnung, überprüfen Sie das Maß *

