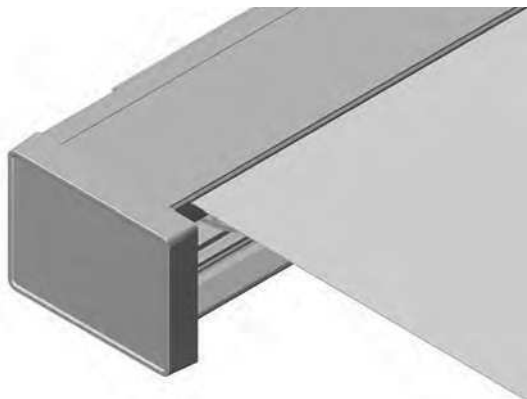


CAMABOX BX4000

Kassettenmarkise mit Gelenkarmen

BX4000



	min. 214 cm max. 600 cm		min. 150 cm max. 300 cm
--	----------------------------	--	----------------------------

	5°–35°	Wandmontage
	5°–35°	Deckenmontage
	5°–35°	Dachsparrenmontage

Minimalbreite bei bestimmter Ausladung

Ausladung	Minimalbreite
150 cm	214 cm
200 cm	254 cm
250 cm	314 cm
300 cm	374 cm

Beschreibung

Mehrteiliger U-förmiger Schutzkasten (Dimension 230 x 170 mm), aus ALU-Strangpressprofil als tragendes Element der Konstruktion. Seitendeckel als Kassettenabschluss, zur Aufnahme der Tuchwelle \varnothing 78 mm aus sendzimirverzinktem Stahl. Das Kastenprofil ist mit einer durchgehenden Einhängenase versehen, um die Markise an den Konsolen für die Wandmontage befestigen zu können. Die Kraft wird über die mit dem Kastenprofil verbundenen Armträger übertragen, an welchen die Gelenkarme mit einem Kippgelenk montiert sind. Ausfallprofil aus stranggepresstem Aluminium in eckiger Form (Dimension 54 x 170 mm) mit den passenden Seitendeckeln aus ALU-Guss-legierung. Gelenkarme mit negativem Knick aus ALU-Strangpressprofilen und Präzisionsteilen aus ALU-Gusslegierung, innenliegende Zugfedern und Doppel-Stahlseile aus Inox, Drahtseilschutz über das Mittelgelenk. Einfache und stufenlose Neigungswinkel-Verstellung über Einstellmutter am Kippgelenk von 5°–35° bei Wand-, Decken- sowie Sparrenmontage. Die Aluminiumprofile sowie Aluminium-Gussteile sind in Fassadenqualität pulverbeschichtet.

Windwiderstand: Die Anlage erfüllt die Windwiderstandsklasse 2 (nach DIN 13561)

Tuch: Die Bespannung mit einem spinndüsengefärbtem Acryl-Tuch (Preisgruppe 1), farbbeständig, sehr hoher UV-Schutz, gute Reissfestigkeit, wasser- und schmutzabweisend aus der STOBAG Collection. Optional kann aus Polyester, Acryl etc. und verschiedenen Konfektions-Techniken wie Kleben, TENARA-Faden etc. gemäss STOBAG Collection (Kollektions-Index) ausgewählt werden.

Antrieb: Rohrmotor, 230 VAC, 50 Hz oder 120 VAC, 60 Hz (länderspezifisch) mit elektromechanischer Bremse und elektronischer Endlagen-Abschaltung. Thermoschutz, Schutzart IP54 (Spritzwasser), mit 50–150 cm Anschlusskabel. Optionale Funkvariante: Funk-Rohrmotor, 230 VAC, 50 Hz oder 120 VAC, 60 Hz (länderspezifisch) mit elektromechanischer Bremse und elektronischer Endlagen-Abschaltung. Integrierter Funkempfänger, Thermoschutz, Schutzart IP54 (Spritzwasser), mit 50–150 cm Anschlusskabel. Manuelle Variante: Kegelradgetriebe mit einstellbarem Endanschlag und Freilauf-Kurbelring, Untersetzung 4.6:1. Bedienung des Kegelradgetriebes mittels abnehmbarer Kurbelstange aus pulverbeschichtetem Metall in weiss und grau mit Haken und Kunststoffgriff.

Optionen:

Konsolen: Für die Deckenmontage wird einen zusätzlichen Deckenwinkel und bei Dachsparrenmontage eine zusätzliche Dachsparrenkonsole benötigt.

Integrierte LED-Beleuchtung im Kasten: Am separaten Profil an der Unterseite vom Schutzkasten ist eine Nute für eine integrierte Beleuchtung vorgesehen, welche im Winkel von 40° von der Wand weggerichtet ist und ein LED-Lichtband weiss (warmweiss) oder LED-RGBW-Lichtband eingebaut werden kann. Abgedeckt wird es durch ein Reflektor-Kunststoffprofil.

Bedienung LED-Lichtband weiss:

- Mit einem externen Lichtschalter/Dimmer ein/aus/dimmen.
- Mit Funk (Somfy io) ein/aus/dimmen.

Bedienung RGBW-Lichtband:

- Mit Funk (Mi-Light) ein/aus/dimmen/Farben wechseln

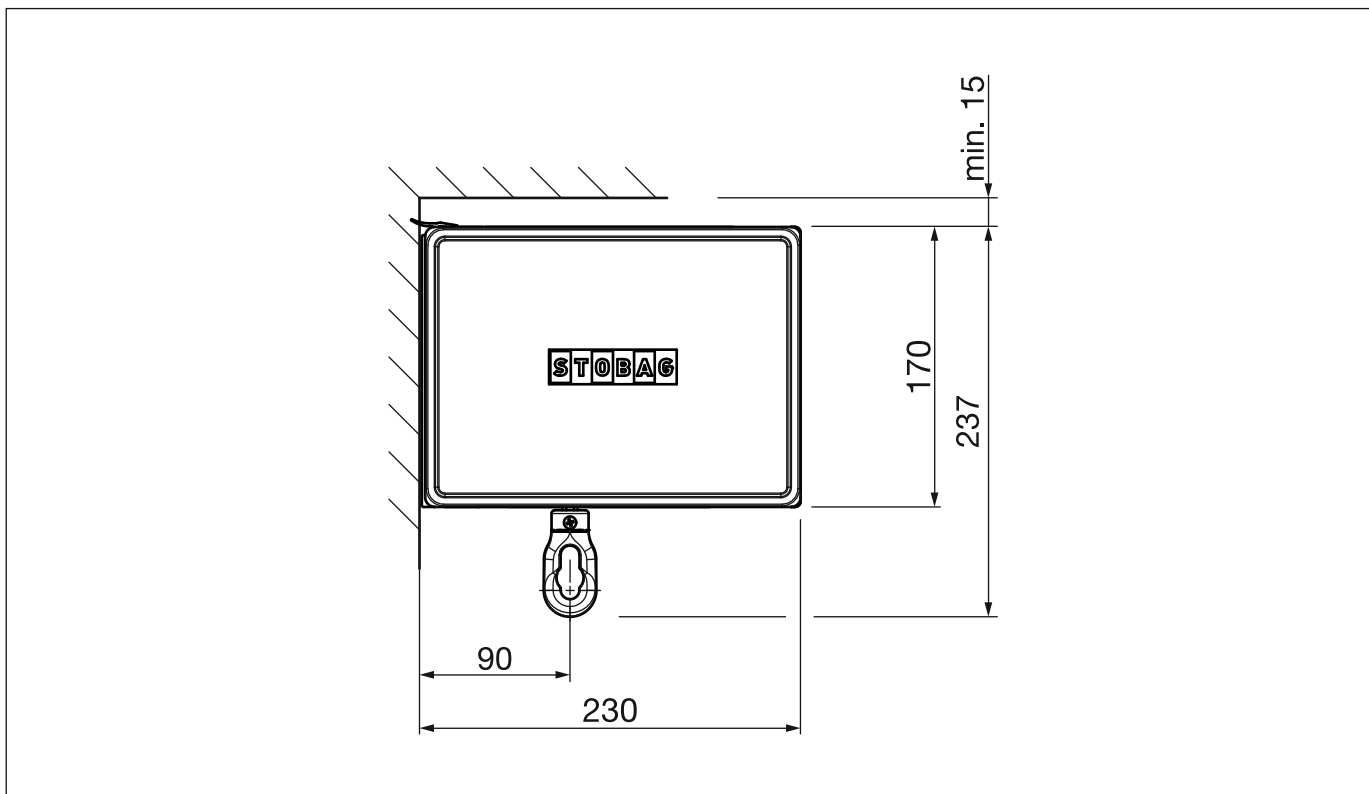
LIEFERART

Markisen komplett zusammengebaut, mit aufgezogenem Tuch.

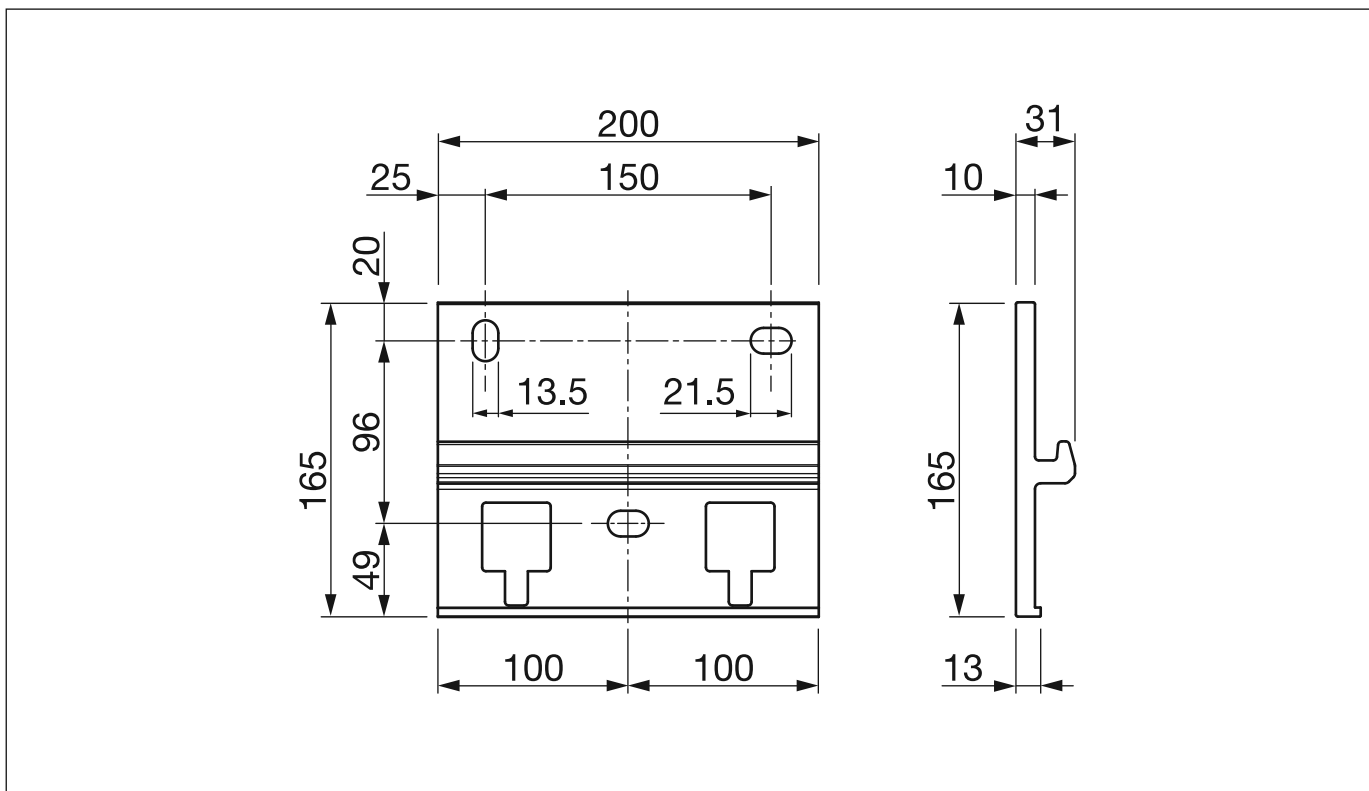
CAMABOX BX4000

Kassettenmarkise mit Gelenkarmen

Wandmontage



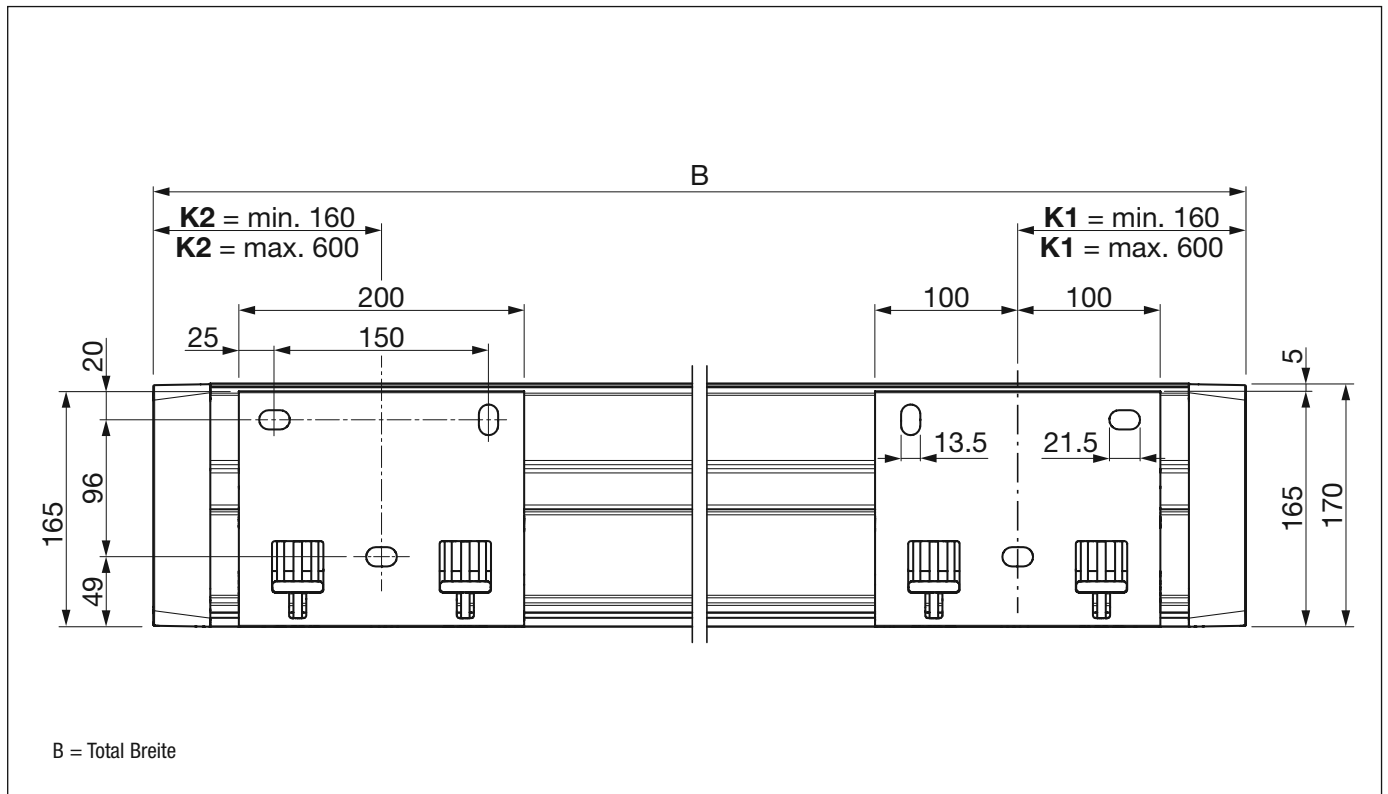
Wandkonsole BX424



CAMABOX BX4000

Kassettenmarkise mit Gelenkarmen

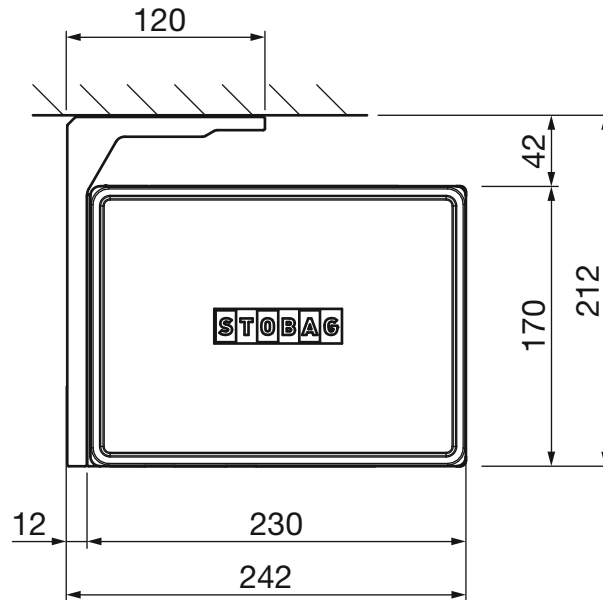
Montageplan



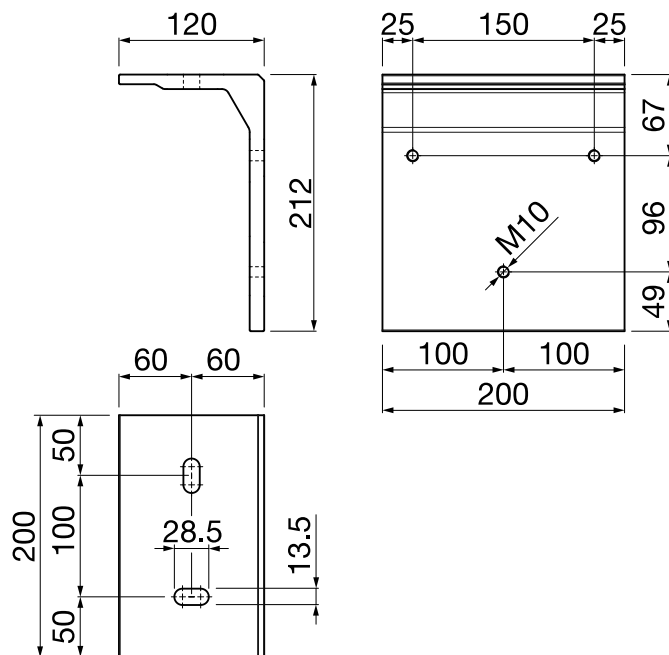
CAMABOX BX4000

Kassettenmarkise mit Gelenkarmen

Deckenmontage



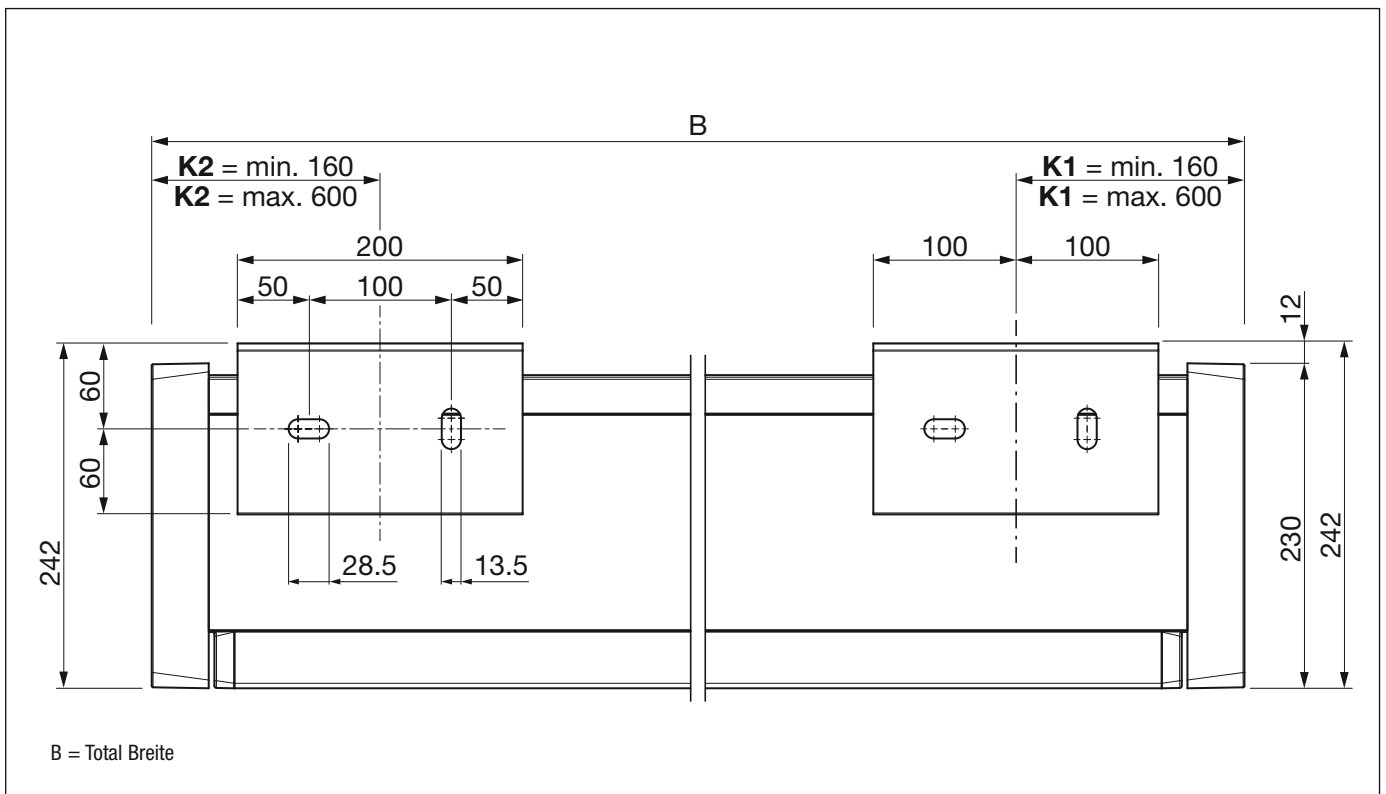
Deckenwinkel BX426



CAMABOX BX4000

Kassettenmarkise mit Gelenkarmen

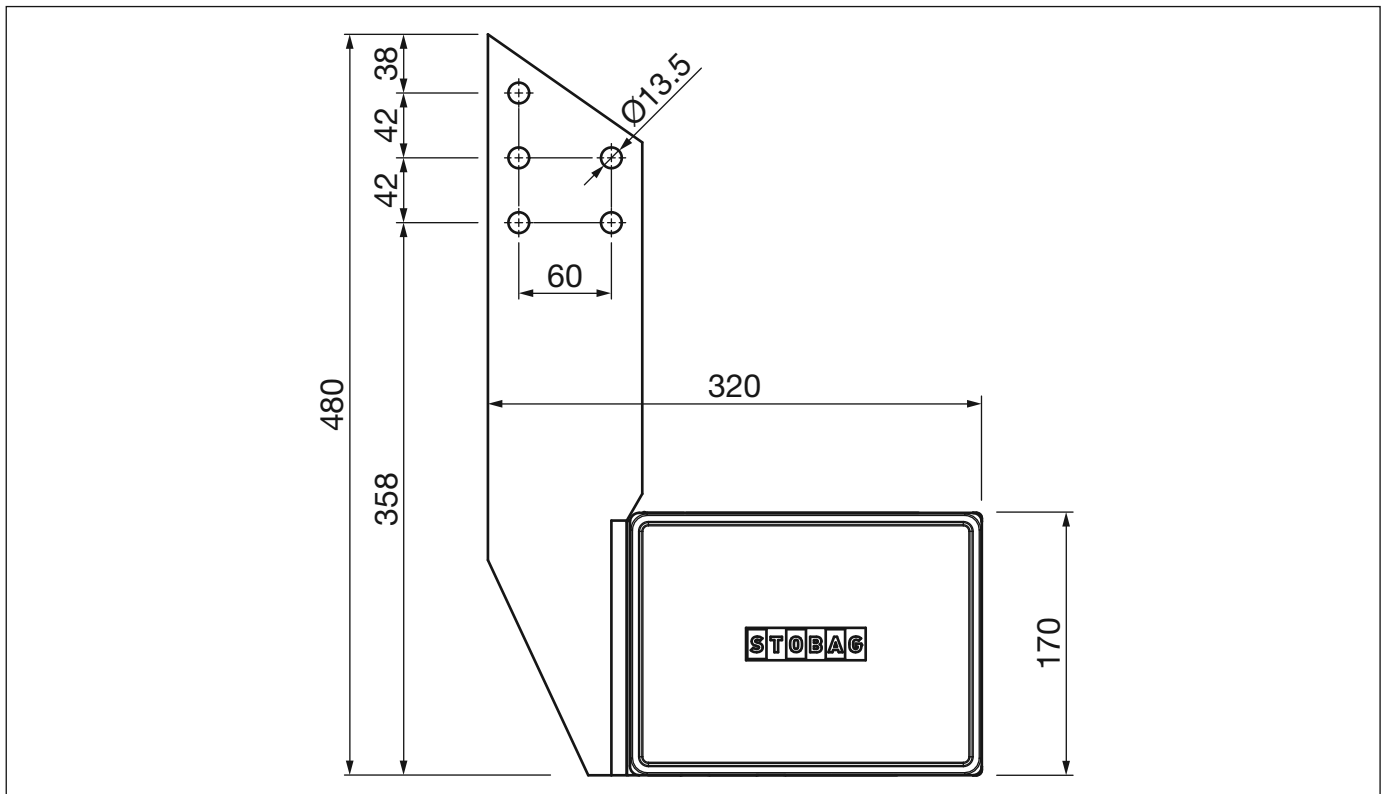
Montageplan



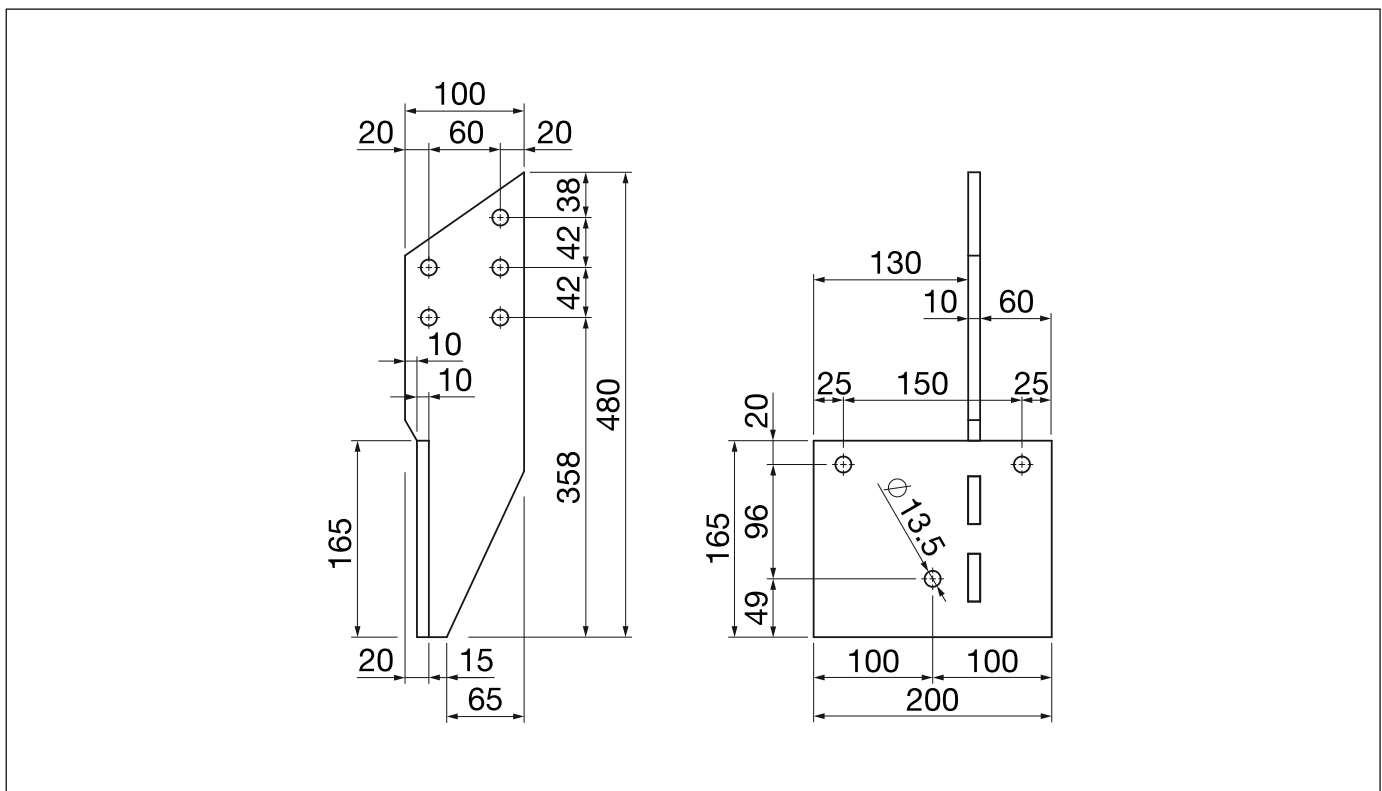
CAMABOX BX4000

Kassettenmarkise mit Gelenkarmen

Dachsparrenmontage



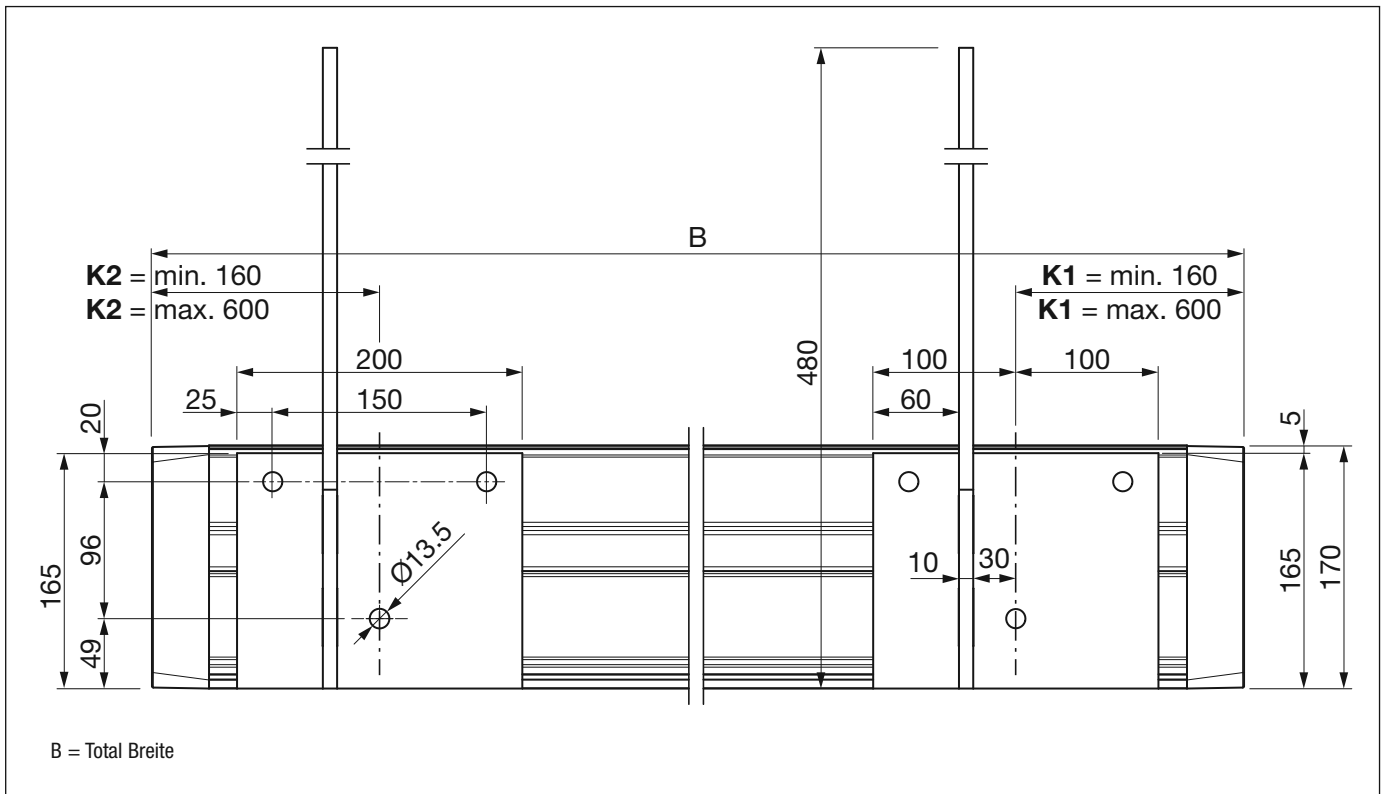
Dachsparrenwinkel BX427



CAMABOX BX4000

Kassettenmarkise mit Gelenkarmen

Montageplan



CAMABOX BX4000

Kassettenmarkise mit Gelenkarmen

Konsolen Minimum – Maximum

Gelenkarm BX430 mit 150 cm Ausladung		
Total Breite (B = in mm)	K1 / K2 (min. in mm)	K1 / K2 (max. in mm)
2134	160	160
2200	160	193
2300	160	243
2400	160	293
2500	160	343
2600	160	393
2700	160	443
2800	160	493
2900	160	543
3000	160	593
3014 - 6000	160	600

Gelenkarm BX430 mit 200 cm Ausladung		
Total Breite (B = in mm)	K1 / K2 (min. in mm)	K1 / K2 (max. in mm)
2534	160	160
2600	160	193
2700	160	243
2800	160	293
2900	160	343
3000	160	393
3100	160	443
3200	160	493
3300	160	543
3400	160	593
3414 - 6000	160	600

Gelenkarm BX430 mit 250 cm Ausladung		
Total Breite (B = in mm)	K1 / K2 (min. in mm)	K1 / K2 (max. in mm)
3134	160	160
3200	160	193
3300	160	243
3400	160	293
3500	160	343
3600	160	393
3700	160	443
3800	160	493
3900	160	543
4000	160	593
4014 - 6000	160	600

Gelenkarm BX430 mit 300 cm Ausladung		
Total Breite (B = in mm)	K1 / K2 (min. in mm)	K1 / K2 (max. in mm)
3734	160	160
3800	160	193
3900	160	243
4000	160	293
4100	160	343
4200	160	393
4300	160	443
4400	160	493
4500	160	543
4600	160	593
4614 - 6000	160	600

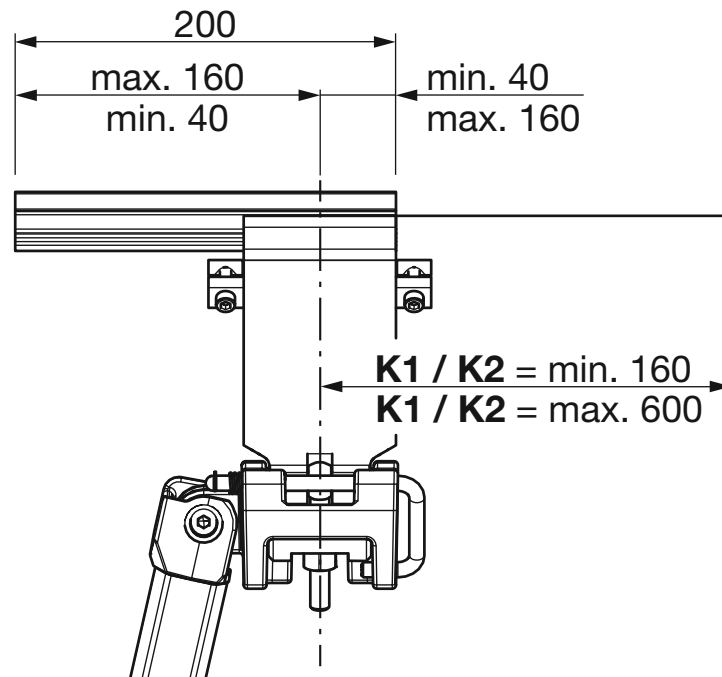
CAMABOX BX4000

Kassettenmarkise mit Gelenkarmen

Variante: Konsole – Armträger

ACHTUNG:

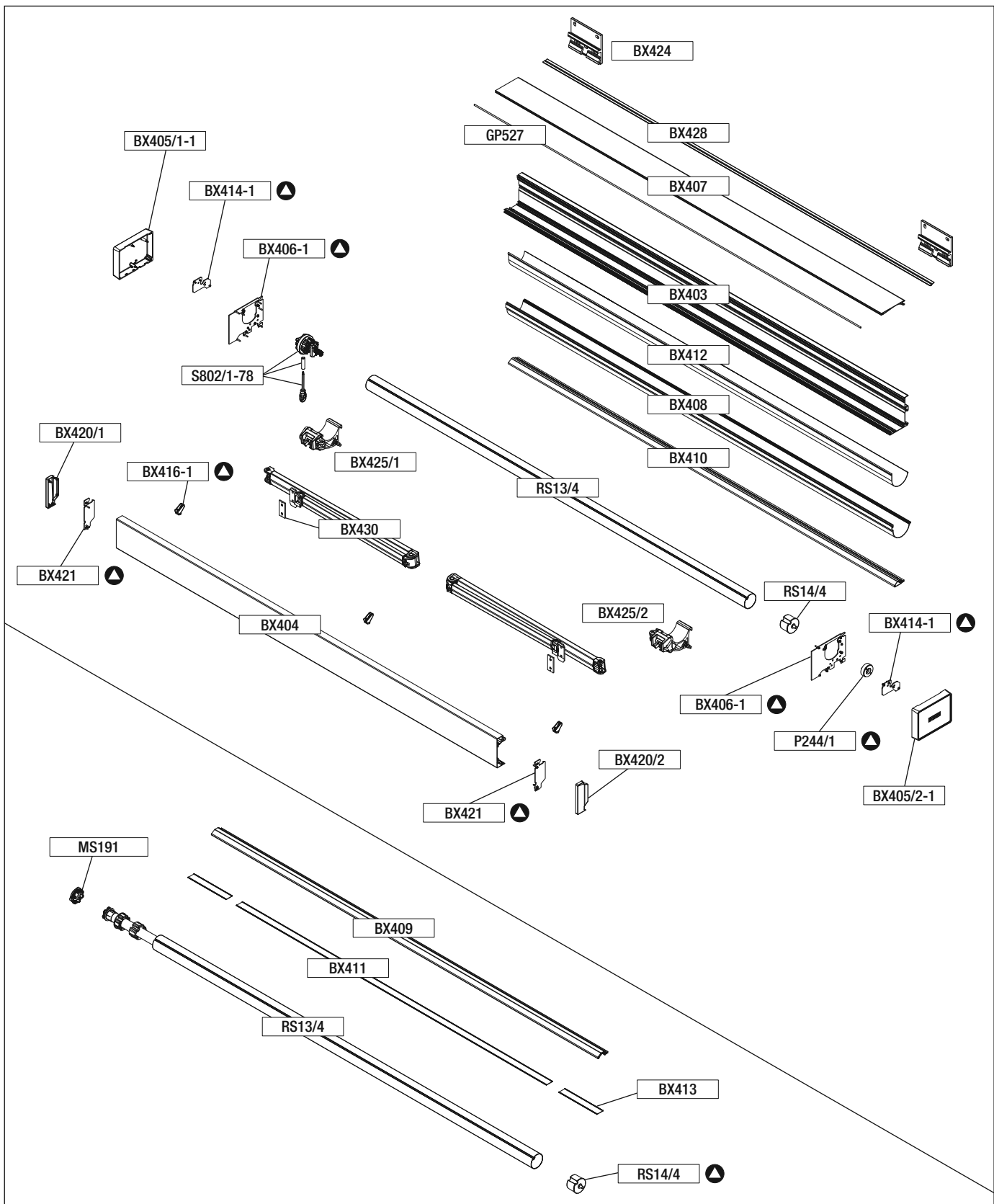
Die Konsolen müssen immer hinter einem Armträger montiert sein.



CAMABOX BX4000

Kassettenmarkise mit Gelenkarmen

Explosionszeichnung



Garnitur:

▲ = BX4010-1

BX4000