

sun  
square

design wurz



GUGGENBERGER



[www.automatischesonnensegel.ch](http://www.automatischesonnensegel.ch)



DER GARTEN WIRD WOHNZIMMER.  
DIE EIGENE GRENZE DER HORIZONT.  
DER ALLTAG WIRD URLAUB.

SQS-85 - PRIVAT



UNTER FREIEM HIMMEL UND DOCH GESCHÜTZT.

Sommer. Den Wohnraum erweitern. Das Private nach Aussen tragen. Das Segel wird zum Dach.  
SunSquare® verwischt die Grenze zwischen Haus und Garten. Öffnet neue Lebensräume.  
Lässt den Sommer atmen. Und schützt vor Sonne. Und Regen.



EIN MODERNER KLASSIKER.  
WIR TREFFEN UNS DRAUSSEN.  
BESUCHER WERDEN GÄSTE.

SQS-85 - ÖFFENTLICH



HARMONISCHES EINFÜGEN. SELBST IM DENKMALGESCHÜTZTEN ENSEMBLE.

Den Gasträum erweitern. Den Gästen mehr bieten. Im Garten, im Innenhof, auf der Terrasse, am Pool.  
Im Schatten des Segels den Tag, den Abend, die Nacht genießen.  
Sich verabreden, plaudern, essen und trinken. Die Zeit fliegt.



SQK-40 - PRIVAT

**DIE SONNE. DER WIND.  
ÜBER DEN DÄCHERN.  
STABILITÄT UND SICHERHEIT.**



**IHRE DACHTERRASSE. IHR SONNENSEGEL. EIN UNIKAT.**

Alle SunSquare® Lösungen haben etwas gemeinsam.  
Immer stabil, bei jeder Größe.  
Bei Windstärken ab 40 km/h rollt sich das Segel automatisch ein.





ZU GAST UNTER DEM SEGEL.

Stützen aus Edelstahl. Carbonseile. Das Dreiecksegel schwebt.  
Spendet Schatten und spielt mit dem Licht. Automatisch, auf Knopfdruck.  
Technische Höchstleistung in transparenter Schlichtheit.



NEUE HERAUSFORDERUNGEN.  
INNOVATIVE LÖSUNGEN.  
SUN SQUARE SONNENSEGEL.

SQK-80 - PRIVAT



DAS SONNENSEGEL. UNVERKENNBAR DAS ORIGINAL.

SunSquare® denkt mit.  
Während der Bauplanungsphase in Kooperation mit ArchitektInnen  
oder später unter Einbeziehung der Kundenerfahrungen.



SCHATTEN FÜR ALLE.  
DESIGN FÜR JEDEN.  
IM ÖFFENTLICHEN RAUM.

SQK-80 - ÖFFENTLICH



OASEN DES SCHATTENS.

Der Vorplatz zur Kunst.  
Schutz im Freien.  
Im Schatten des Segels.

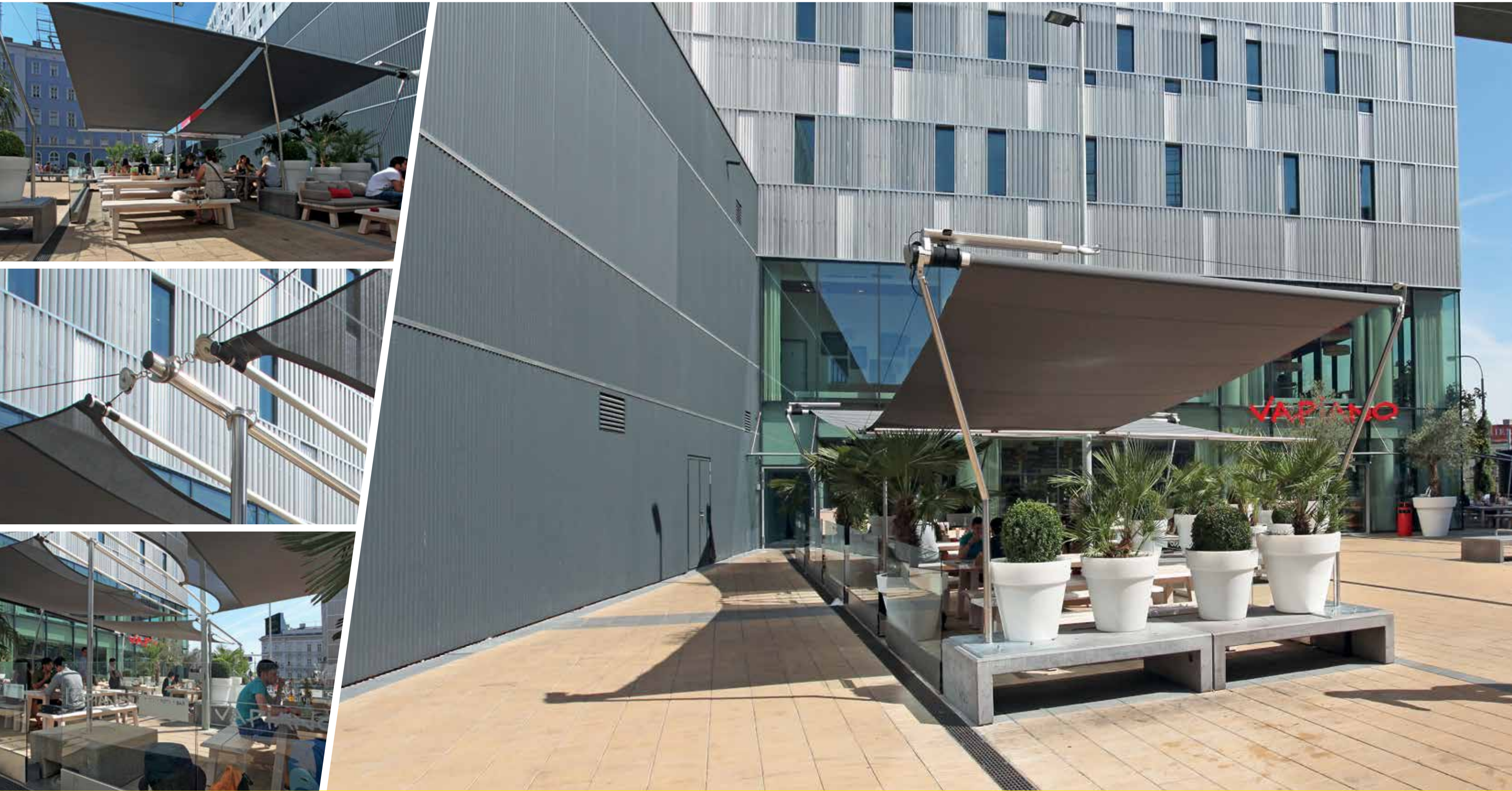




DAS SEGEL WIRD ZUM DACH.

Jeder Raum ist unterschiedlich.  
Ein rechteckiger Grundriss. Vielleicht auch lang und schmal.  
Stellt neue Räume in den Schatten.





VOR ZWECKBAUTEN, KLASSIKERN UND LANDMARKS.

Das Restaurant. Das Museum. Der Kindergarten. Das Hospital.  
Durchatmen und Kraft sammeln.  
Für alle Bedürfnisse.



**STRUKTUR UND SYMMETRIE.  
VORHANDENES WEITERFÜHREN.  
VERSTEHEN UND ERGÄNZEN.**

AX-80 - PRIVAT



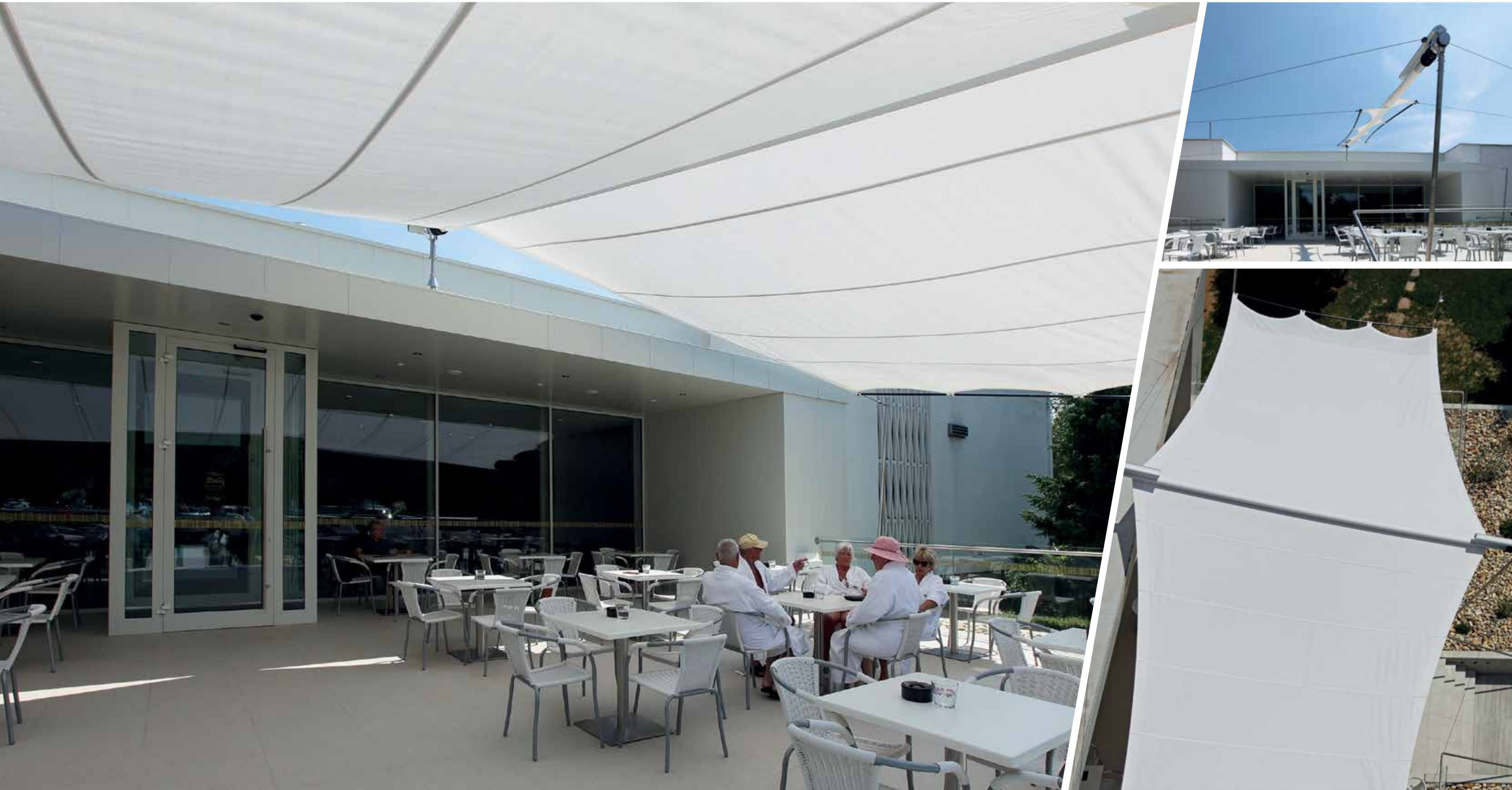
DEM KUNDENWUNSCH ENTSPRECHEN.

Architektur will gesehen und verstanden werden.  
Ein Sonnensegel muss die vorhandene Sprache sprechen können.  
Verständnis zwischen Bestand und Ergänzung.



INNOVATION UND ZEITLOSIGKEIT.  
NEUE TECHNIK, NEUE MAßSTÄBE.  
SEGEL SETZEN IN DIE ZUKUNFT.

AX-80 - ÖFFENTLICH



NEUE MATERIALIEN. NEUES DESIGN. NEUE LÖSUNGEN.

SunSquare® denkt immer weiter und interpretiert seinen Klassiker laufend neu.  
Jede Terrasse ist anders. Jede Lösung ist anders.  
Immer stabil. Immer ein Unikat.





DURCH REDUKTION ZUM ESSENTIELLEN.

SunSquare® lässt das Sonnensegel schweben.  
Und die Welle frei auskragen.  
Neue Perspektiven und Aussichten.



SONDERFORMEN

PROFESSIONALITÄT VERPFLICHTET.  
KOMPLEXE STRUKTUREN WERDEN GESUCHT.  
SUN SQUARE® WIRD GEFUNDEN.



DORT, WO ANDERE NICHT WEITER WISSEN.

Die Grenze zum Industriebau wurde erkannt.  
Und von SunSquare® überschritten.  
Unsere Kunden wollten es so.



NACH SONNENUNTERGANG SEGEL IM LICHT.  
IM SCHATTEN DER NACHT.  
BESCHÜTZT IM FREIEN BLEIBEN.

SQL - BELEUCHTUNGSTECHNIK



UNTERTAGS SCHATTEN. NACHTS LICHT.

Das Sonnensegel wird Lichtsegel.  
Beleuchtungssysteme schaffen neuen Raum.  
Auf einer hellen Insel unter Sternen, geborgen unter dem Segel.



**FORM UND FUNKTION.  
STABILITÄT UND KRAFTÜBERTRAGUNG.  
DEM DREHMOMENT BEGEGNEN.**

NIROLINE®



MASSIVER EDELSTAHL. GLASPERLGESTRAHLTE OBERFLÄCHEN.

NIROLINE® by SunSquare® garantiert Kraftübertragungen.  
WM 6010, WM2 6010, GPV 60, WK 6010, R 6060, GPV 60 T, WAX 8, WR 95, S 6010, etc.  
Und wenn NIROLINE® ausnahmsweise nicht die Anforderungen erfüllt, findet sich eine Sonderlösung.



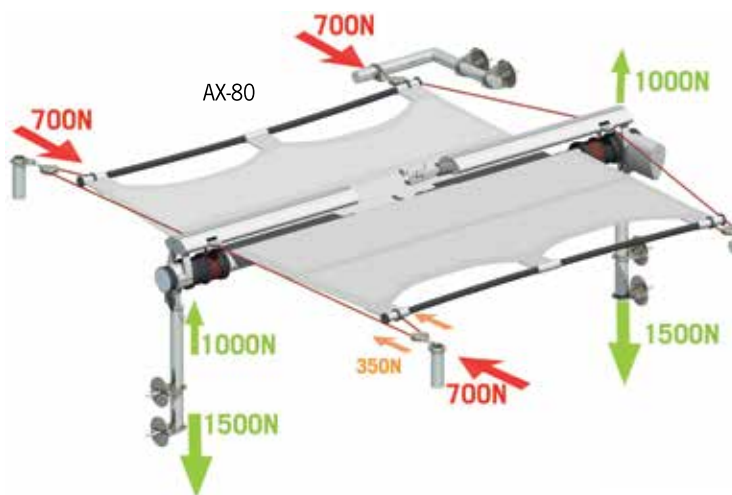
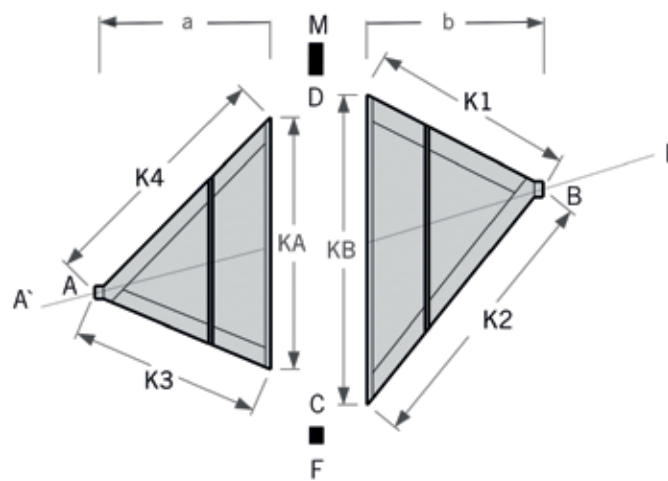
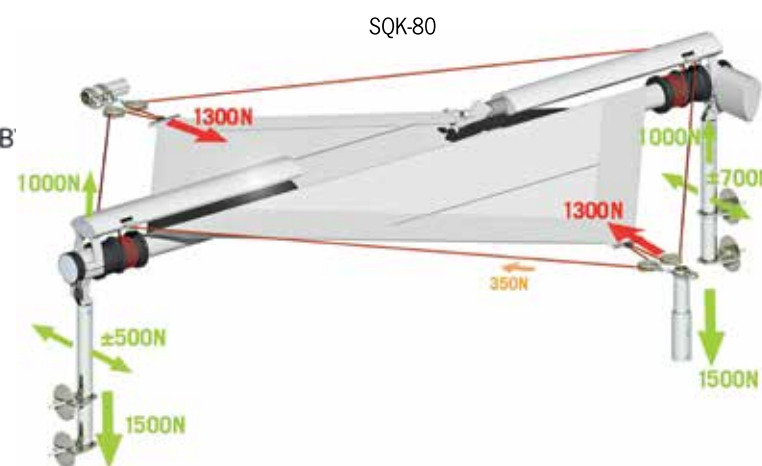
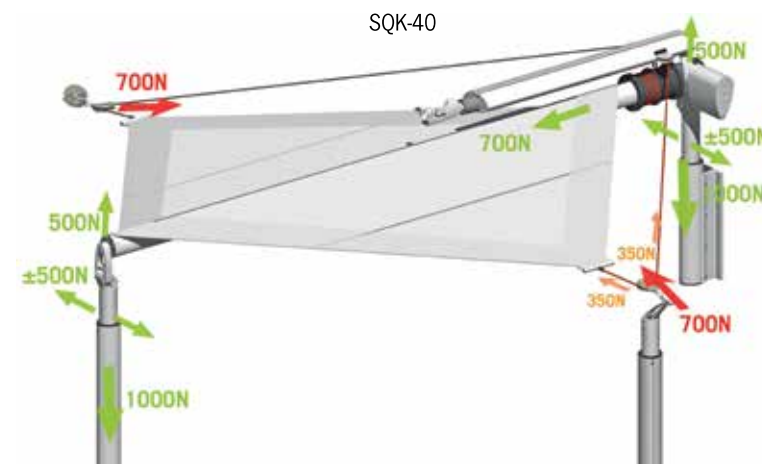
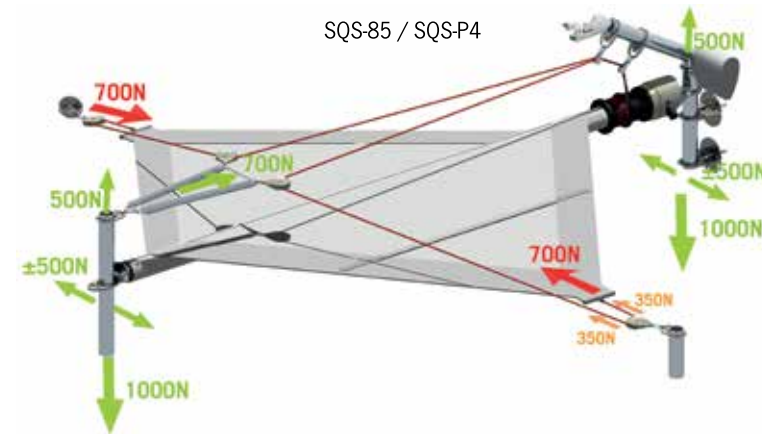
DREIECKSEGEL

RECHTECKSEGEL

Dreiecksegel können auch asymmetrisch geschnitten werden, wobei die Längen der Kanten (K1:K2 bzw. K3:K4) bis zu einem Verhältnis von 1:1,3 differieren können.

Die Spannung des Segeltuches entlang der Schwerlinie gewährleistet den einheitlichen Durchhang der Segelkanten (etwa 5% der Kantenlänge). Optimale Regenentwässerung kann ab einer Segelneigung von 15° erzielt werden. Die vorhandenen Windkräfte erlauben eine maximale Wellenneigung von 45°.

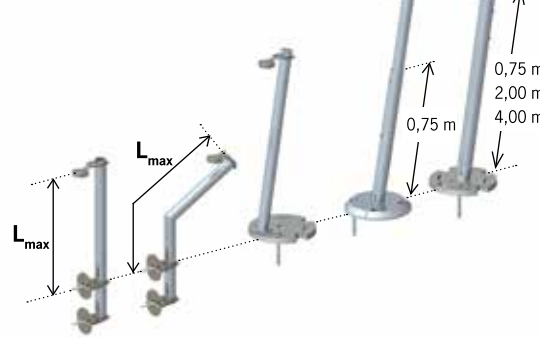
	SQS-85	SQS-P4	SQK-40	SQK-80	SQ-CANT
K1:K2 (K2:K1)	1:1,3	1:1,3	1:1,3	1:1,3	1:1,3
K3:K4 (K4:K3)	1:1,3	1:1,3	1:1,3	1:1,3	1:1,3
K1, K2, K3, K4	7,5 m	8,5 m	8,5 m	9,0 m	8,5 m
KA, KB	9,3 m	12,9 m	12,9 m	12,9 m	5,0 m
MF	10,0 m	13,5 m	13,5 m	13,5 m	5,7 m
a,b	6,0 m	7,0 m	7,0 m	7,0 m	7,0 m
$\Delta=a-b$	$\pm 0,5$ m	$\pm 0,5$ m	$\pm 0,5$ m	$\pm 0,5$ m	$\pm 0,5$ m
BB'	30 cm	30 cm	30 cm	30 cm	30 cm
AA'	30 cm	30 cm	30 cm	30 cm	30 cm
MD	50 cm	50 cm	40 cm	40 cm	70 cm
FC	20 cm	20 cm	5 cm	40 cm	5 cm
max. m <sup>2</sup>	50 m <sup>2</sup>	50 m <sup>2</sup>	50 m <sup>2</sup>	70 m <sup>2</sup>	35 m <sup>2</sup>



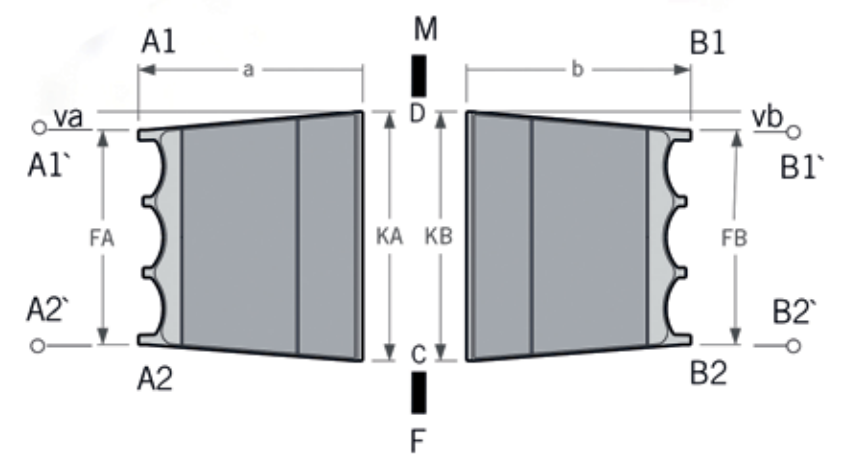
AX-40 einseitig, AX-80 beidseitig ausfahrbar mit einer Segellänge je Seite bis zu 7 m. Eine Frontstange mit je einem Zugseil an den Endpunkten spannt die vordere Segelkante. Segeltuch mit UV-Schutz, Regenschutz, Brandschutz in unterschiedlicher Textur und Farbe.

	AX-40	AX-80	AX-CANT
FA, FB	max. 5,2 m	max. 5,2 m	max. 5,2 m
Kanten	min. 2°-9°	min. 2°-9°	min. 2°-9°
va, vb	30 cm	30 cm	30 cm
KA, KB	5,8 m	5,8 m	5,0 m
MF	6,4 m	6,4 m	5,7 m
a,b	7,0 m	7,0 m	7,0 m
$\Delta=a-b$		10 cm	10 cm
B1B1', B2B2'	30 cm	30 cm	30 cm
A1A1', A2A2'	30 cm	30 cm	30 cm
MD	40 cm	40 cm	70 cm
FC	5 cm	40 cm	5 cm
max. m <sup>2</sup>	38 m <sup>2</sup>	76 m <sup>2</sup>	40 m <sup>2</sup>

BEFESTIGUNGSSYSTEME



	L <sub>max</sub> Wandstützen		L <sub>max</sub> Bodenstützen		
ø 33 mm	0,6 m	0,4 m	-	-	-
ø 48 mm	1,3 m	1,2 m	3,5 m	-	-
ø 60 mm	2,3 m	2,3 m	3,8 m	3,0 m	-
ø 60 mm + Stahldorn	4,5 m	4,0 m	3,8 m	5,2 m	6,0 m



ANTRIEBSTECHNIK

Der Motor steckt im Inneren der Welle. Bei Windgeschwindigkeiten über 40km/h löst der Windwächter die Einrollautomatik aus. Das patentierte, in sich geschlossene, vorgespannte Seilssystem kompensiert mittels Federn die auf das System einwirkenden Windkräfte. Dies ermöglicht das Bauchen des Segels bei gleichzeitiger Aufrechterhaltung der Spannung. Die an den Befestigungspunkten A' und B' wirkenden Kräfte bleiben mit etwa 700N (70kg) konstant. Sichtbare Funktion in Form von Edelstahlfedern beim klassischen Seilzugsystem (SQS-85, SQS-P4). Unsichtbare Technik bei SQK und AX: der Kompensator mit innenliegender Gasdruckfeder. Bei Segelflächen > 50 m<sup>2</sup> (SQK-80, AX-80) kommen je zwei Seilzüge und zwei Kompensatoren zum Einsatz.

SunSquare® verlässt sich auf sein breites Portfolio an Befestigungssystemen aus Edelstahlkomponenten bzw. Aluminiumkomponenten. Die Stützen werden als Bodenstützen bzw. Wandstützen für die jeweiligen Situationen und Anforderungen individuell angefertigt.



ORIGINAL SUNSQUARE® SONNENSEGEL SEIT 1993.



**Guggenberger GmbH**

Allmeindstrasse 10 - 8840 Einsiedeln - Schweiz

Tel +41554222745 - Fax +41554222746 - [info@automatischesonnensegel.ch](mailto:info@automatischesonnensegel.ch)