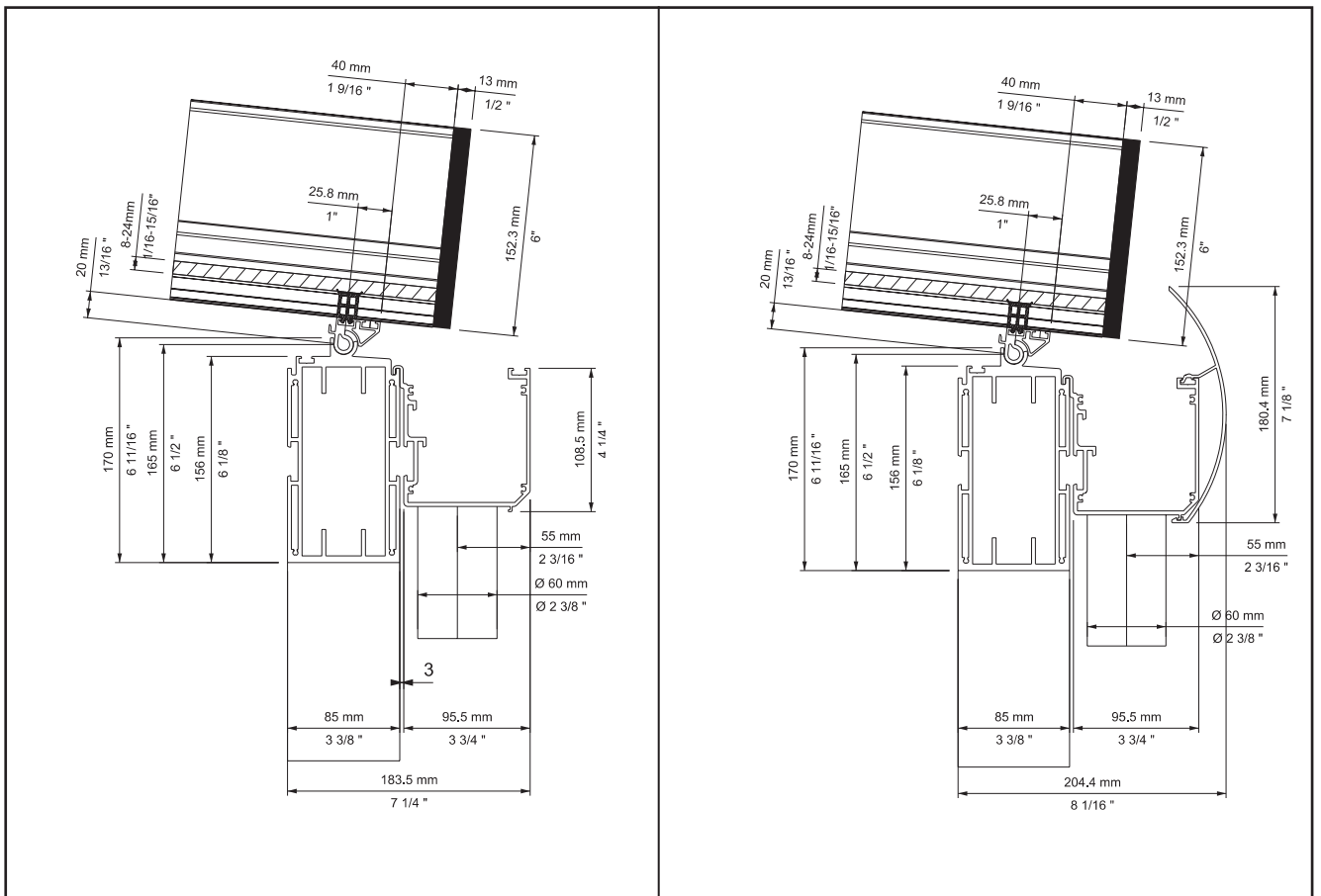


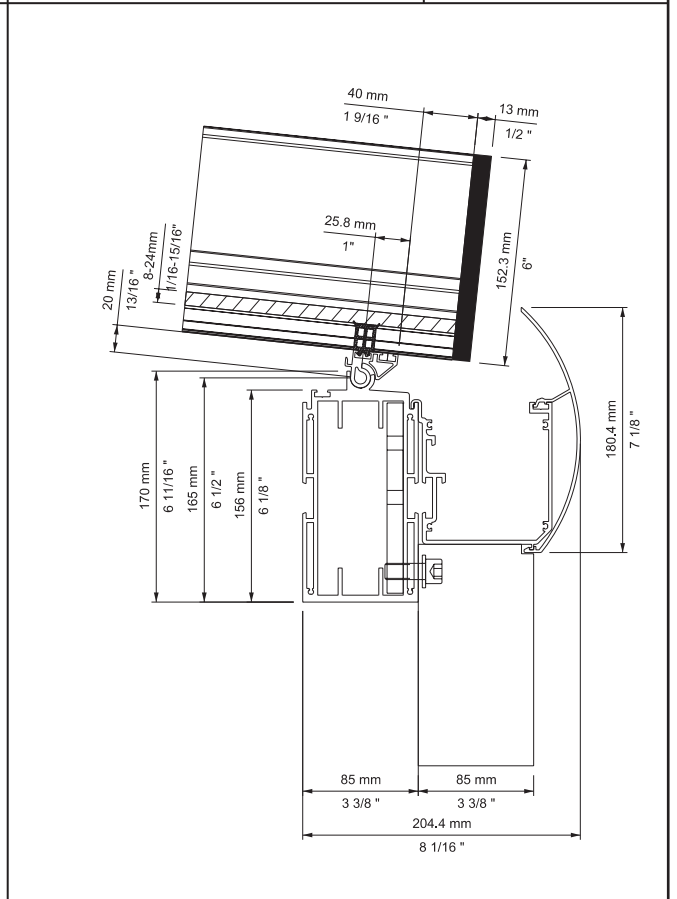
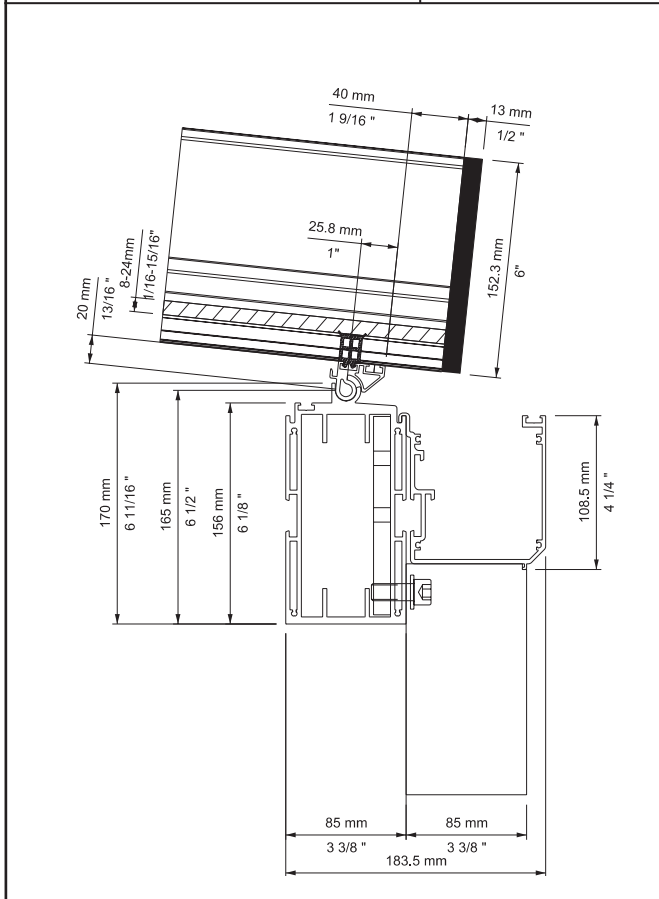
Schnitt	Bezeichnung	Seite
SF152-003	Vertikalschnitt SF152 – Anschluss Querpfette, Stütze untergestellt mit eckiger Dachrinne	3
SF152-004	Vertikalschnitt SF152 – Anschluss Querpfette, Stütze untergestellt, mit eckiger Dachrinne und Blende	3
SF152-005	Vertikalschnitt SF152 – Anschluss Querpfette, Stütze aussen vorgesetzt – Variante 1, unter Dachrinne eckig	3
SF152-006	Vertikalschnitt SF152 – Anschluss Querpfette, Stütze aussen vorgesetzt – Variante 1, unter Dachrinne eckig und Blende	3
SF152-007	Vertikalschnitt SF152 – Anschluss Querpfette, Stütze innen angesetzt mit eckiger Dachrinne	4
SF152-008	Vertikalschnitt SF152 – Anschluss Querpfette, Stütze innen angesetzt mit eckiger Dachrinne und Blende	4
SF152-015	Vertikalschnitt SF152 – Bereich Wandanschluss bei Neigung 0° bis 20°	4
SF152-016	Vertikalschnitt SF152 – Bereich Wandanschluss bei Neigung von 21° bis 45°	4
SF152-017	Vertikalschnitt SF152 – Bereich Wandanschluss mit Querpfette und Stützen untergestellt	5
SF152-018	Vertikalschnitt SF152 – Bereich Wandanschluss mit Kabelkanal	5
SF152-019	Vertikalschnitt SF152 – Anschluss Querpfette mit Querträger	5
SF152-034	Vertikalschnitt SF152 – Randsparren	5
SF152-035	Vertikalschnitt SF152 – Randsparren mit Glasaufnahme 31mm	6
SF152-036	Vertikalschnitt SF152 – Mittelsparren aussen	6
SF152-037	Vertikalschnitt SF152 – Mittelsparren aussen mit Glasaufnahme 31mm	6
SF152-038	Vertikalschnitt SF152 – Randsparren mit Sprosse zur Glasteilung	6
SF152-039	Vertikalschnitt SF152 – Randsparren mit Adapter für aufgesetzte Beschattung	7
SF152-040	Vertikalschnitt SF152 – Randsparren mit 31mm Glasaufnahme und Adapter für untergesetzte Beschattung	7
SF152-043	Vertikalschnitt SF152 – Mittelsparren	7
SF152-044	Vertikalschnitt SF152 – Mittelsparren mit Lichtleiste für LED-Spot	7
SF152-045	Vertikalschnitt SF152 – Mittelsparren mit Lichtleiste für LED-Strip	8
SF152-046	Vertikalschnitt SF152 – Mittelsparren mit Sprosse zur Glasteilung	8
SF152-047	Vertikalschnitt SF152 – Mittelsparren aussen mit Adapter für aufgesetzte Beschattung	8
SF152-048	Vertikalschnitt SF152 – Randsparren mit SF50 Rahmenprofil und Adapter für untergesetzte Beschattung	8
SF152-051	Vertikalschnitt SF152 – Sprosse zur Glasteilung	9
SF152p-004	Vertikalschnitt SF152-Plus – Anschluss Querpfette, Stütze untergestellt mit eckiger Dachrinne	9
SF152p-005	Vertikalschnitt SF152-Plus – Anschluss Querpfette, Stütze untergestellt, mit eckiger Dachrinne und Blende	9
SF152p-006	Vertikalschnitt SF152-Plus – Anschluss Querpfette, Stütze untergestellt mit abgerundeter Dachrinne	9
SF152p-007	Vertikalschnitt SF152-Plus – Anschluss Querpfette, Stütze aussen vorgesetzt mit eckiger Dachrinne	10
SF152p-008	Vertikalschnitt SF152-Plus – Anschluss Querpfette, Stütze aussen vorgesetzt mit eckiger Dachrinne und Blende	10
SF152p-009	Vertikalschnitt SF152-Plus – Anschluss Querpfette, Stütze aussen vorgesetzt mit abgerundeter Dachrinne	10
SF152p-010	Vertikalschnitt SF152-Plus – Anschluss Querpfette, Stütze aussen vorgesetzt – Variante 2 mit eckiger Dachrinne	10
SF152p-011	Vertikalschnitt SF152-Plus – Anschluss Querpfette, Stütze aussen vorgesetzt – Variante 2 mit eckiger Dachrinne und Blende	11
SF152p-012	Vertikalschnitt SF152-Plus – Anschluss Querpfette, Stütze aussen vorgesetzt – Variante 2 mit abgerundeter Dachrinne	11
SF152p-013	Vertikalschnitt SF152-Plus – Anschluss Querpfette, Stütze innen angesetzt mit eckiger Dachrinne	11
SF152p-014	Vertikalschnitt SF152-Plus – Anschluss Querpfette, Stütze innen angesetzt mit eckiger Dachrinne und Blende	11
SF152p-015	Vertikalschnitt SF152-Plus – Anschluss Querpfette, Stütze innen angesetzt mit abgerundeter Dachrinne	12
SF152-201	Vertikalschnitt SF152 – Querträger	12
SF152-203	Vertikalschnitt SF152 – Querträger, Festelement oben	12
SF152-204	Vertikalschnitt SF152 – Querträger, Festelement oben mit Verstärkungsprofil	12
SF152-205	Vertikalschnitt SF152 – Querträger, Festelement oben und unten	13
SF152-207	Vertikalschnitt SF152 – Querträger mit HAP, Festelement oben	13
SF152-211	Schnitt SF152 – Stütze mit Stützfuß Ecke	13
SF152-212	Schnitt SF152 – Stütze mit Stützfuß Mitte	13
SF152-213	Horizontalschnitt SF152 – Sprosse Oberlicht	14
SF152-214	Horizontalschnitt SF152 – Wandanschluss mit SF20 Senkrechtahmen	14
SF152-215	Horizontalschnitt SF152 – Glasaufnahme 31 mm	14





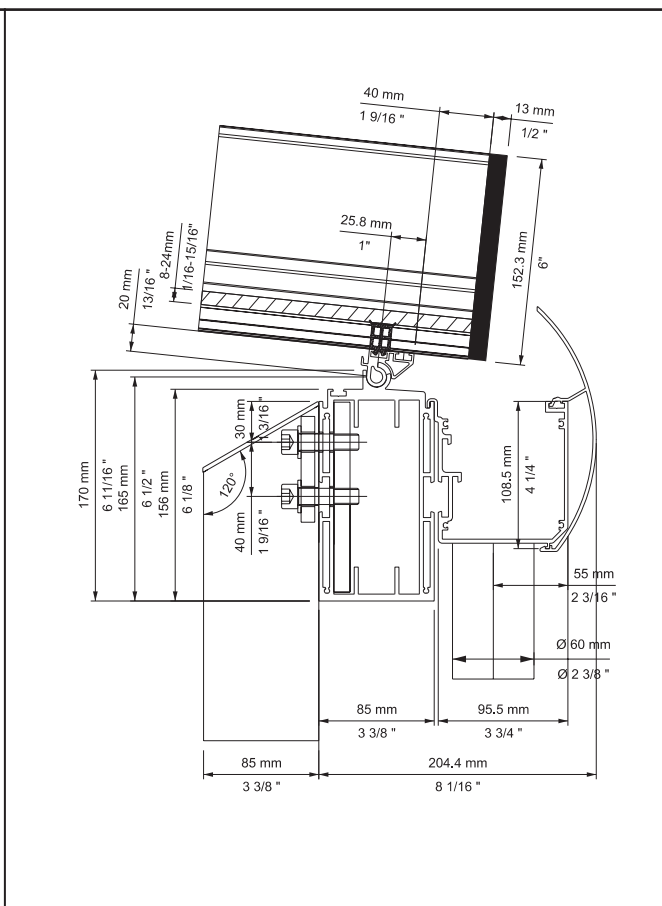
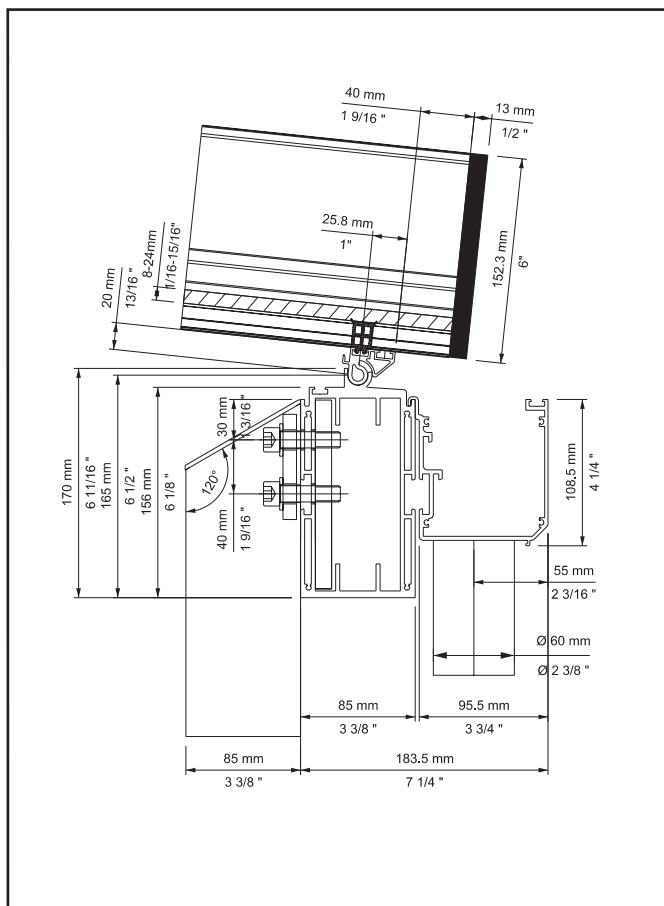
Bezeichnung: Vertikalschnitt, Anschluss Querfette, Stütze untergestellt mit eckiger Dachrinne  
 System: SF152  
 Detail-Nr.: SF152-003

Bezeichnung: Vertikalschnitt, Anschluss Querfette, Stütze untergestellt, mit eckiger Dachrinne und Blende  
 System: SF152  
 Detail-Nr.: SF152-004



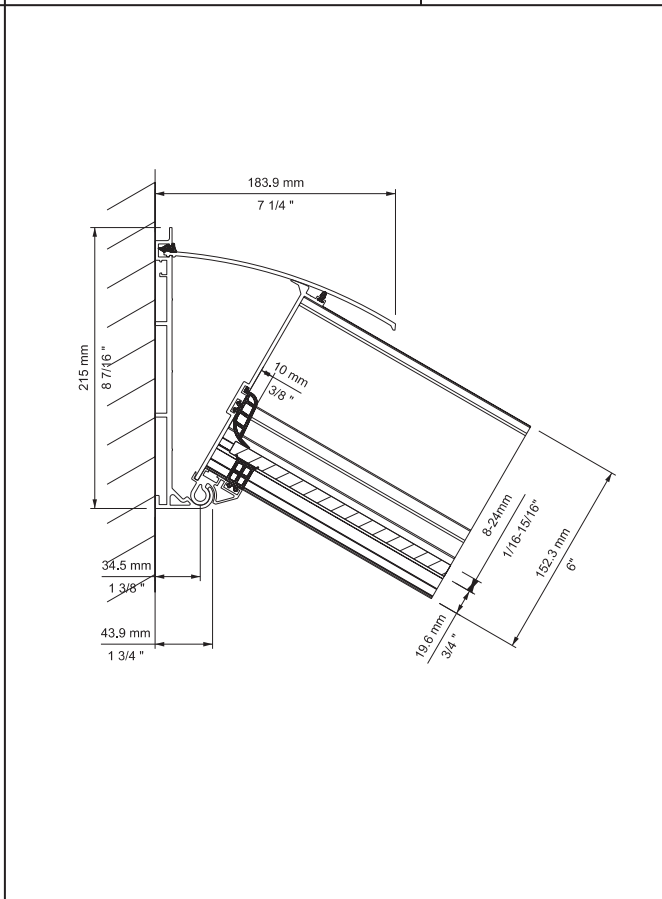
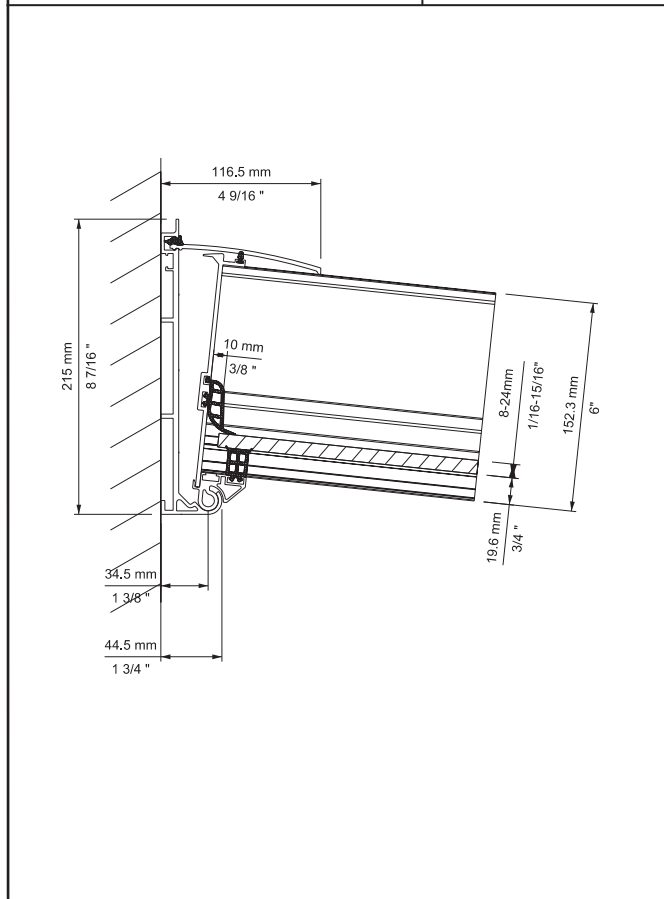
Bezeichnung: Vertikalschnitt, Anschluss Querfette, Stütze aussen vorgesetzt - Variante 1, unter Dachrinne eckig  
 System: SF152  
 Detail-Nr.: SF152-005

Bezeichnung: Vertikalschnitt, Anschluss Querfette, Stütze aussen vorgesetzt - Variante 1, unter Dachrinne eckig und Blende  
 System: SF152  
 Detail-Nr.: SF152-006



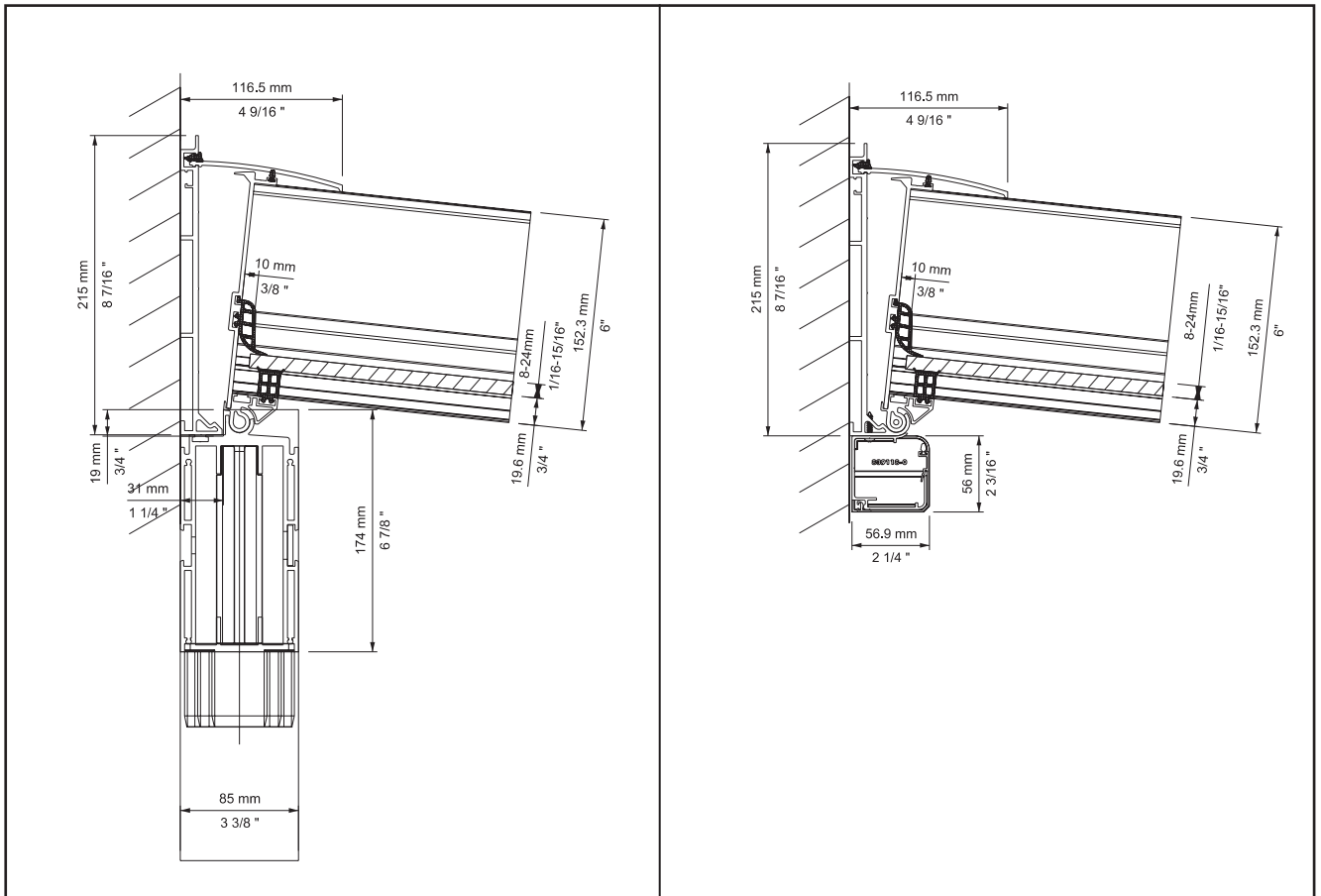
Bezeichnung: Vertikalschnitt, Anschluss Querpette, Stütze innen angesetzt mit eckiger Dachrinne  
 System: SF152  
 Detail-Nr.: SF152-007

Bezeichnung: Vertikalschnitt, Anschluss Querpette, Stütze innen angesetzt mit eckiger Dachrinne und Blende  
 System: SF152  
 Detail-Nr.: SF152-008



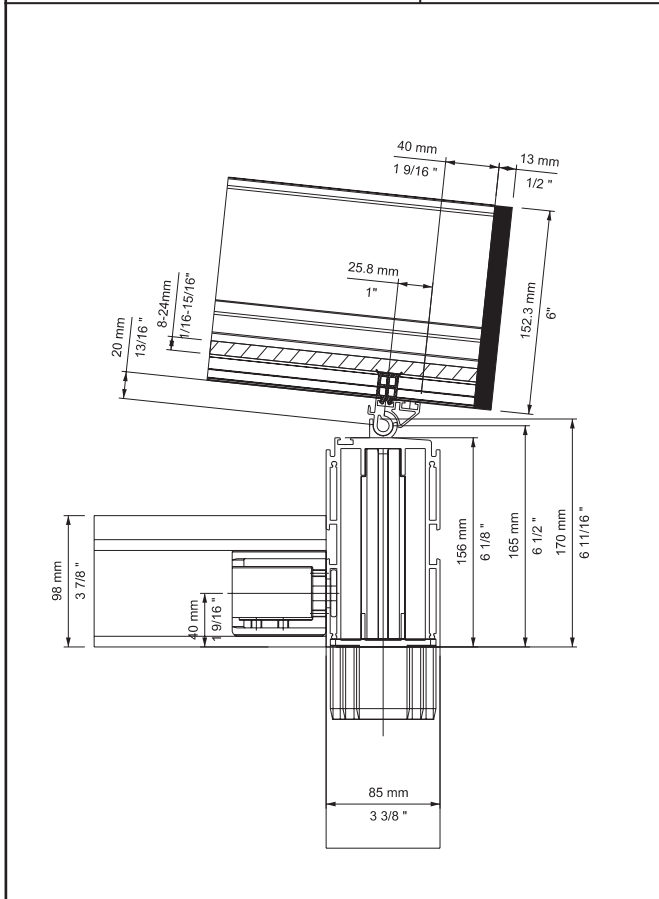
Bezeichnung: Vertikalschnitt, Bereich Wandanschluss bei Neigung 0° bis 20°  
 System: SF152  
 Detail-Nr.: SF152-015

Bezeichnung: Vertikalschnitt, Bereich Wandanschluss bei Neigung von 21° bis 45°  
 System: SF152  
 Detail-Nr.: SF152-016

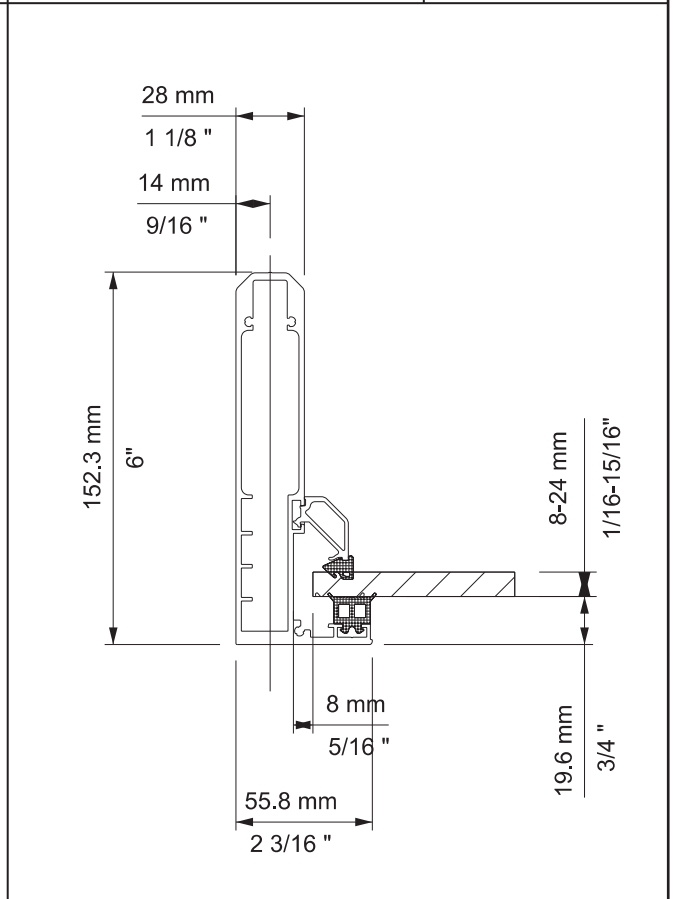


Bezeichnung: Vertikalschnitt, Bereich Wandanschluss mit Querpfette und Stützen untergestellt  
 System: SF152  
 Detail-Nr.: SF152-017

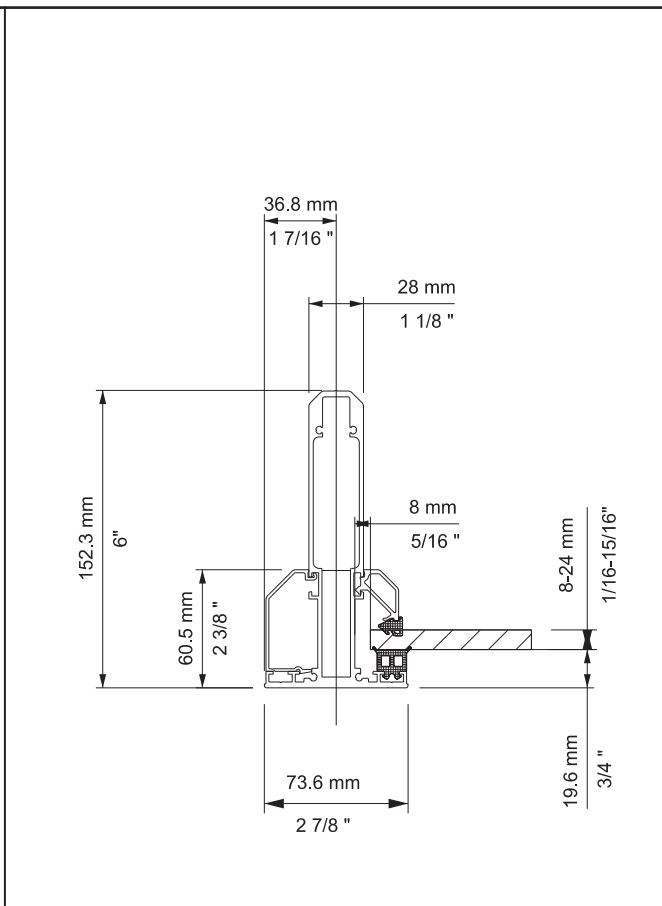
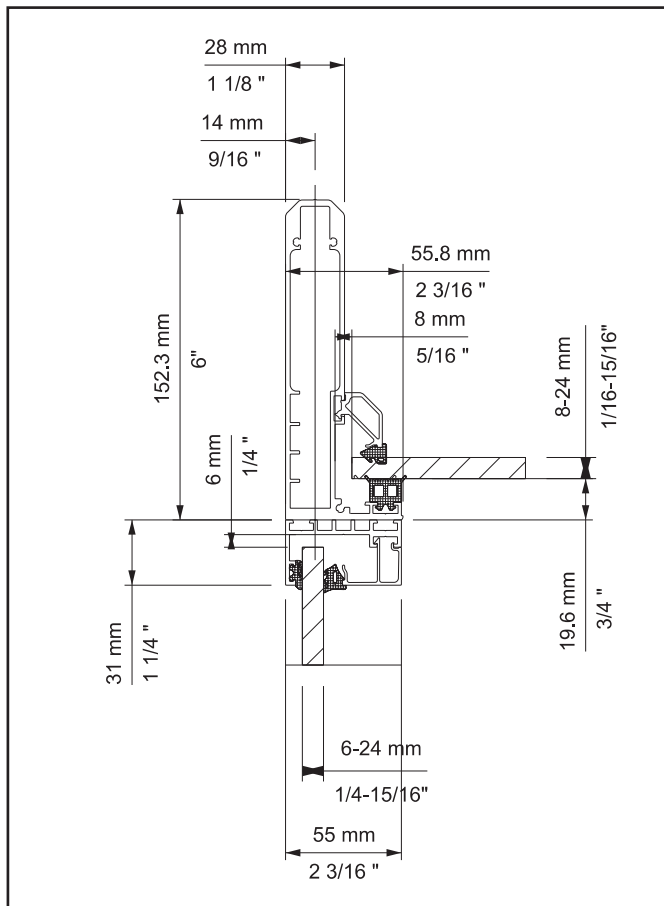
Bezeichnung: Vertikalschnitt, Bereich Wandanschluss mit Kabelkanal  
 System: SF152  
 Detail-Nr.: SF152-018



Bezeichnung: Vertikalschnitt, Anschluss Querpfette mit Querträger  
 System: SF152  
 Detail-Nr.: SF152-019

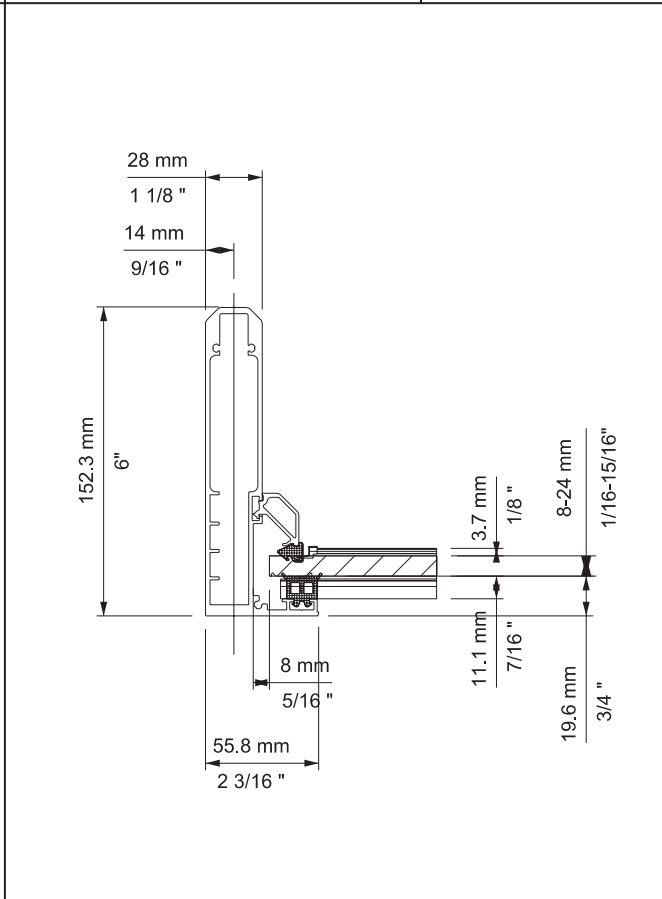
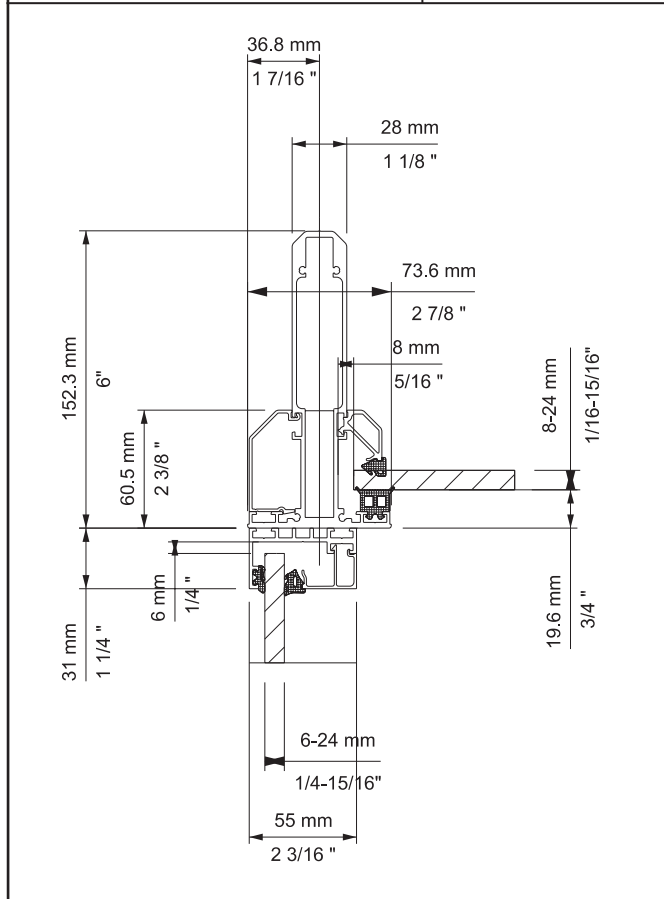


Bezeichnung: Vertikalschnitt, Randsparren  
 System: SF152  
 Detail-Nr.: SF152-034



Bezeichnung: Vertikalschnitt, Randsparren mit Glasaufnahme 31mm  
 System: SF152  
 Detail-Nr.: SF152-035

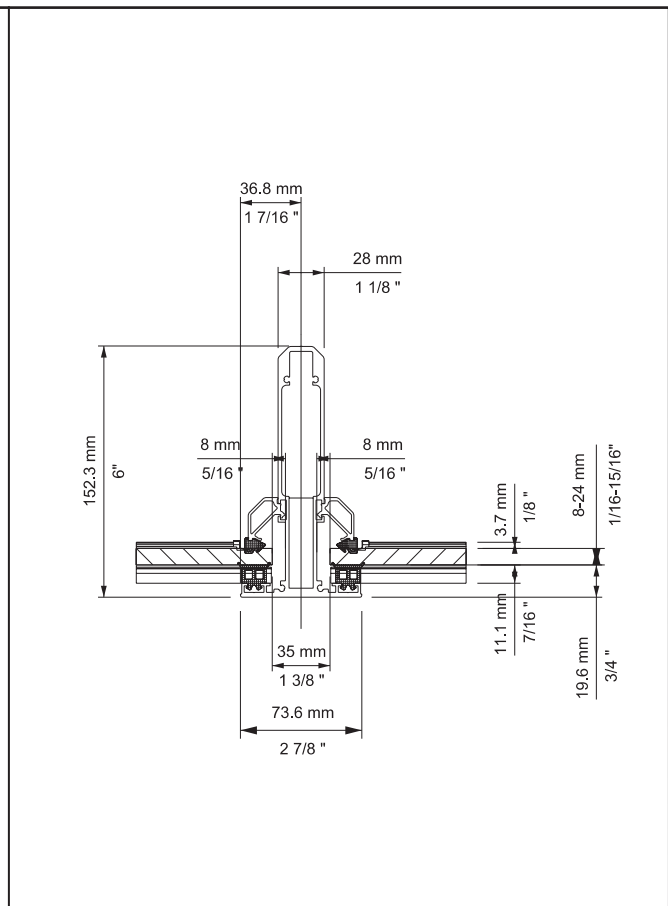
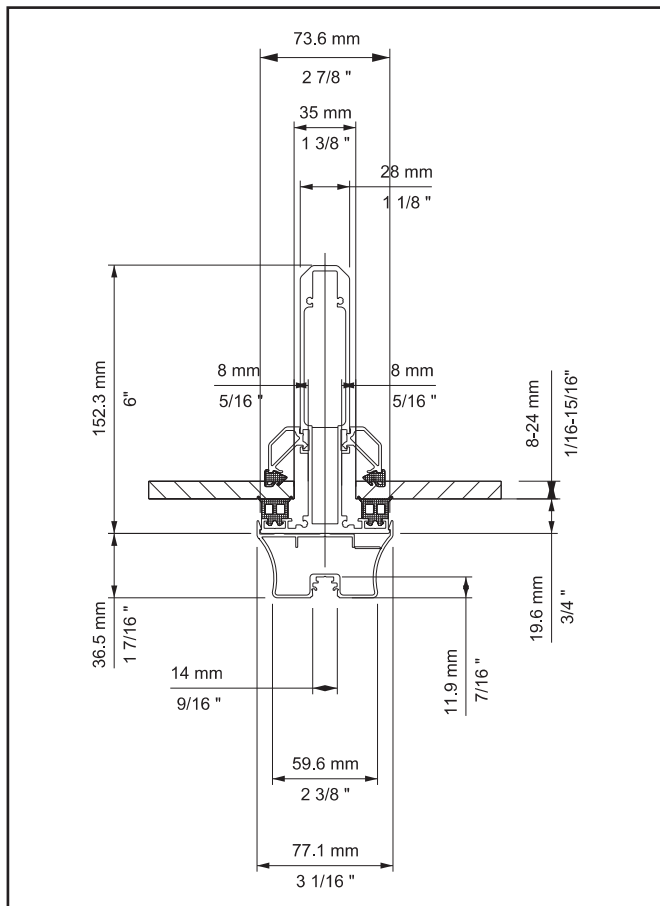
Bezeichnung: Vertikalschnitt, Mittelsparren aussen  
 System: SF152  
 Detail-Nr.: SF152-036



Bezeichnung: Vertikalschnitt, Mittelsparren aussen mit Glasaufnahme 31mm  
 System: SF152  
 Detail-Nr.: SF152-037

Bezeichnung: Vertikalschnitt, Randsparren mit Sprosse zur Glasteilung  
 System: SF152  
 Detail-Nr.: SF152-038

	<p>System: SF152 Detail-Nr.: SF152-039</p>		<p>System: SF152 Detail-Nr.: SF152-040</p>
	<p>System: SF152 Detail-Nr.: SF152-043</p>		<p>System: SF152 Detail-Nr.: SF152-044</p>

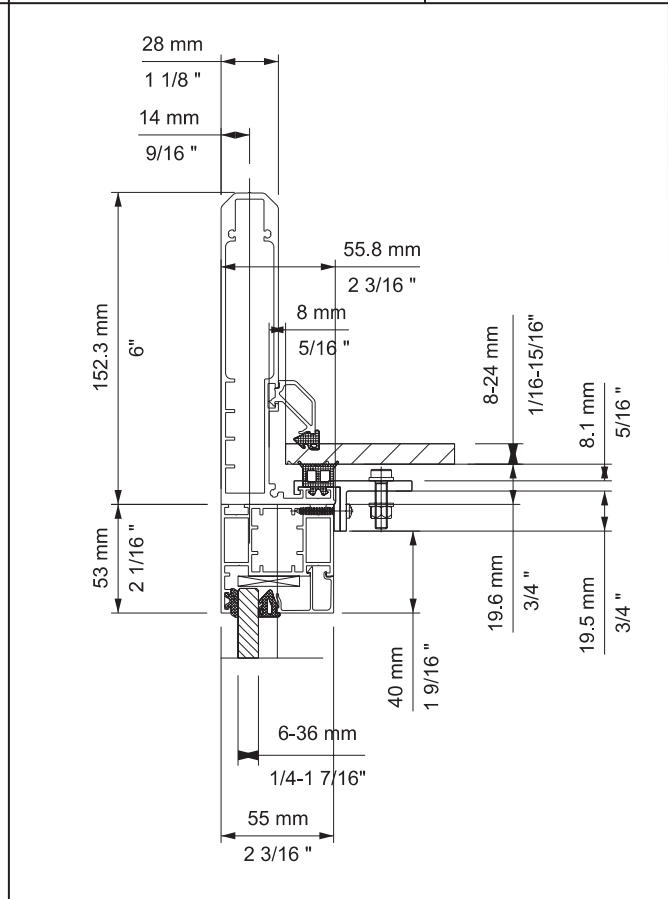
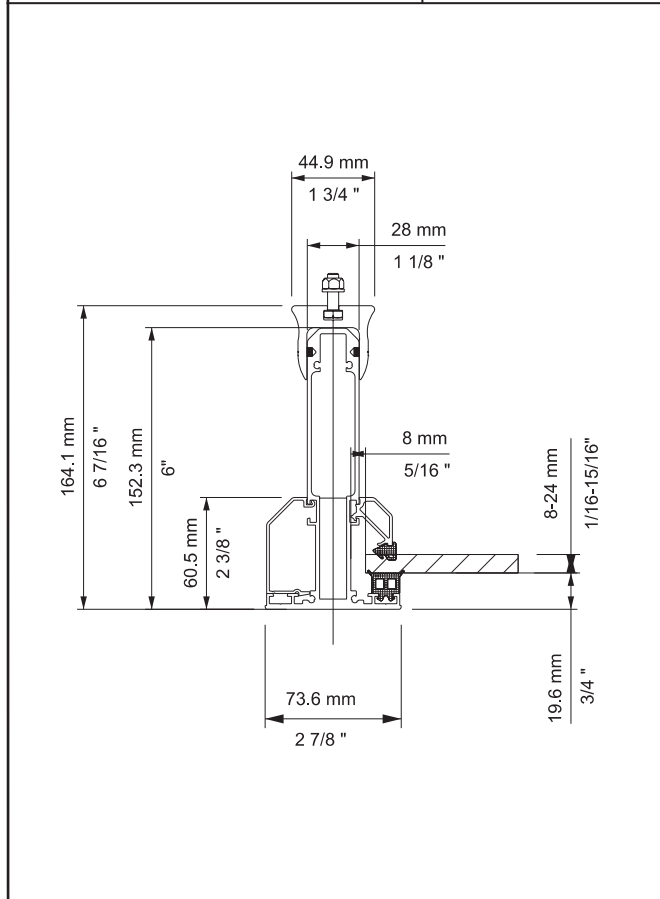


Bezeichnung: Vertikalschnitt, Mittelsparren mit Lichtleiste für LED-Strip

System: SF152  
Detail-Nr.: SF152-045

Bezeichnung: Vertikalschnitt, Mittelsparren mit Sprosse zur Glasteilung

System: SF152  
Detail-Nr.: SF152-046



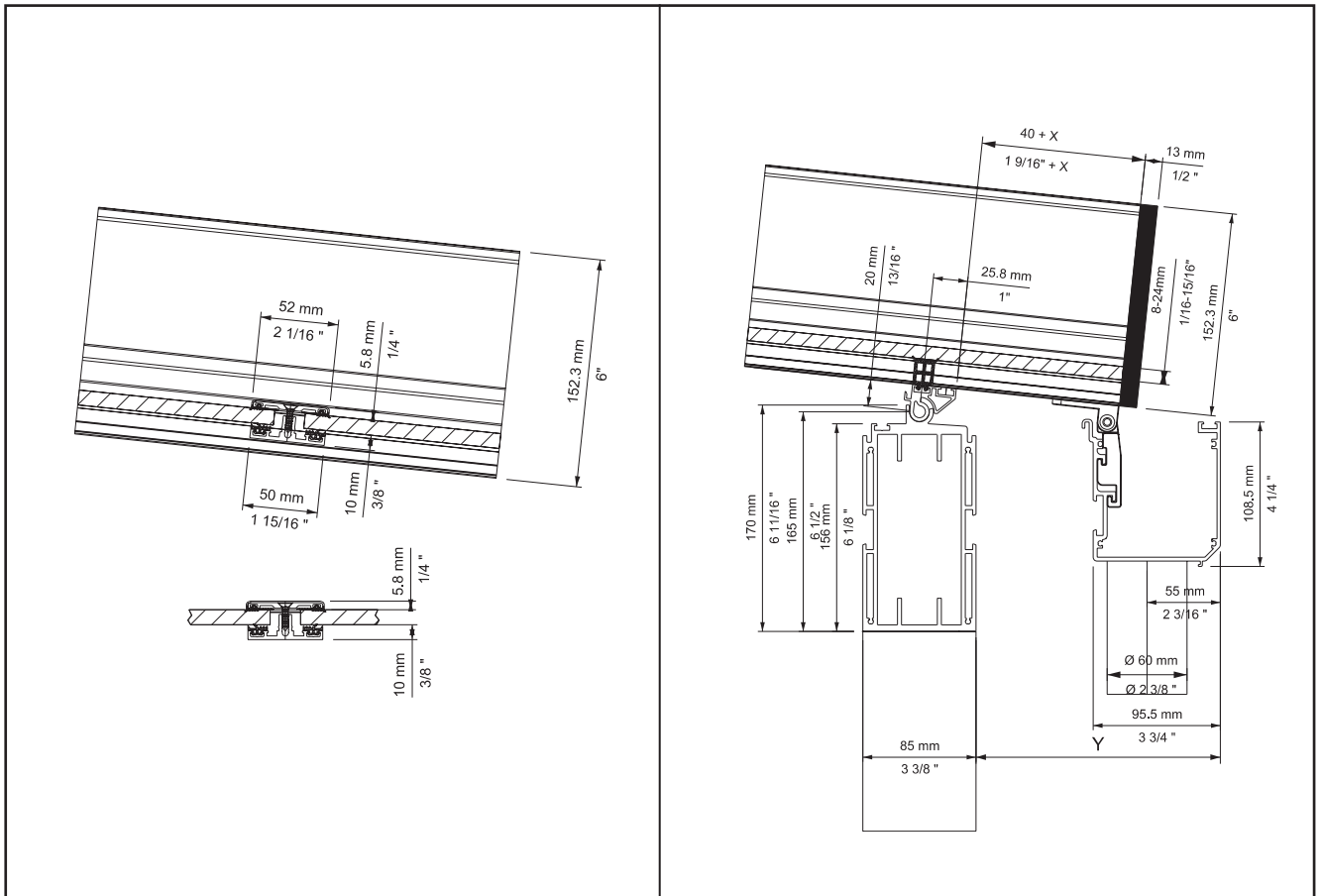
Bezeichnung: Vertikalschnitt, Mittelsparren aussen mit Adapter für aufgesetzte Beschattung

System: SF152  
Detail-Nr.: SF152-047

Bezeichnung: Vertikalschnitt, Randsparren mit SF50 Rahmenprofil und Adapter für untergesetzte Beschattung

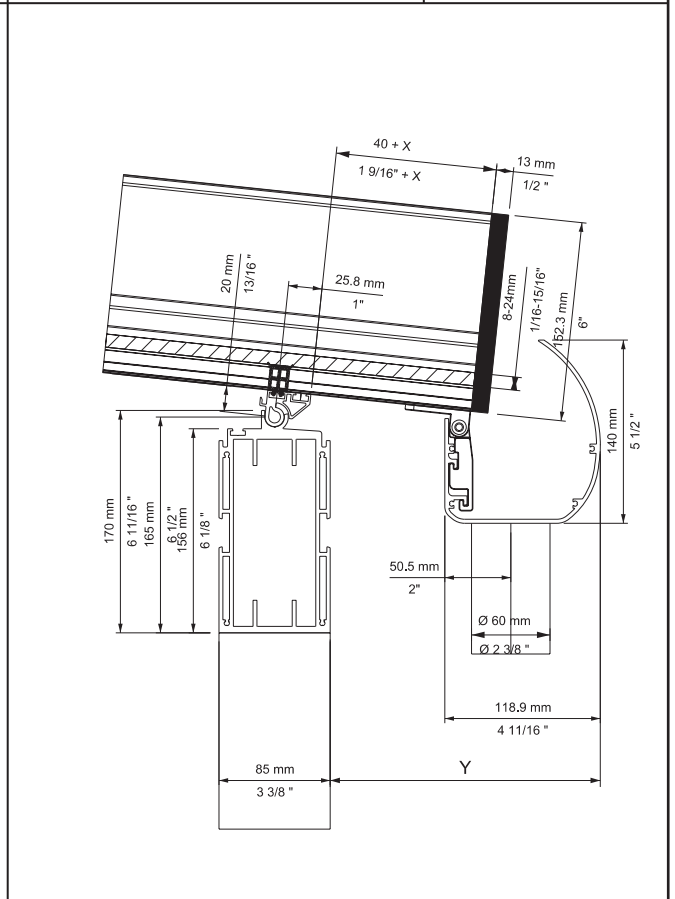
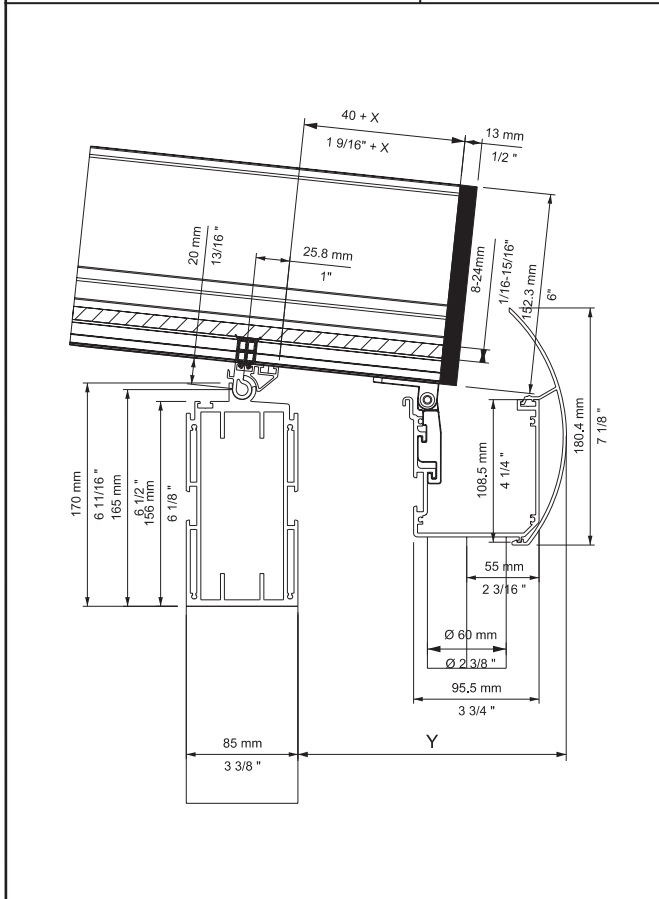
System: SF152  
Detail-Nr.: SF152-048





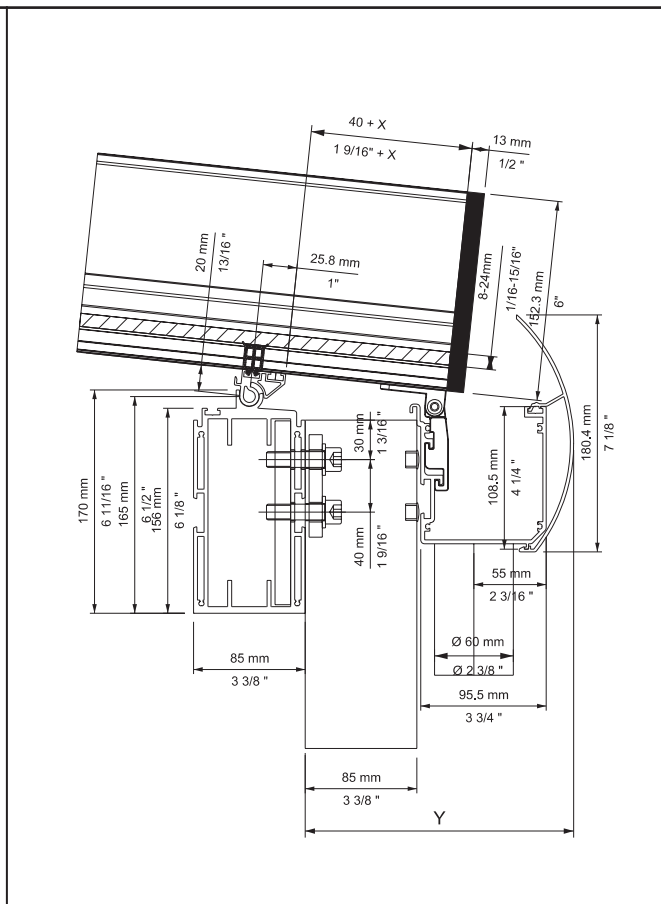
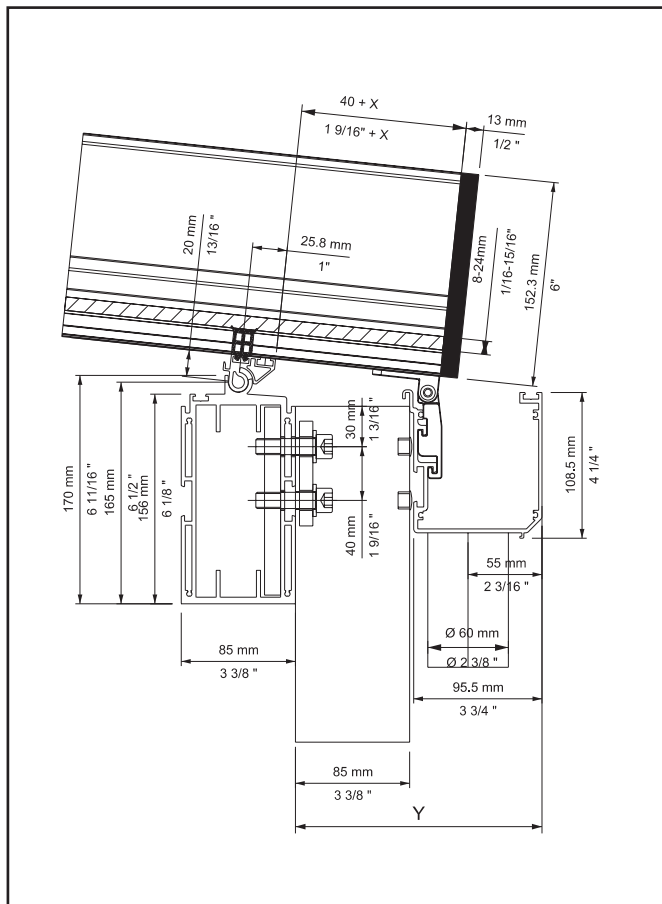
Bezeichnung: Vertikalschnitt, Sprosse zur Glasteilung  
 System: SF152  
 Detail-Nr.: SF152-051

Bezeichnung: Vertikalschnitt, Anschluss Querpfette, Stütze untergestellt mit eckiger Dachrinne  
 System: SF152 Plus  
 Detail-Nr.: SF152p-004



Bezeichnung: Vertikalschnitt, Anschluss Querpfette, Stütze untergestellt, mit eckiger Dachrinne und Blende  
 System: SF152 Plus  
 Detail-Nr.: SF152p-005

Bezeichnung: Vertikalschnitt, Anschluss Querpfette, Stütze untergestellt mit abgerundeter Dachrinne  
 System: SF152 Plus  
 Detail-Nr.: SF152p-006

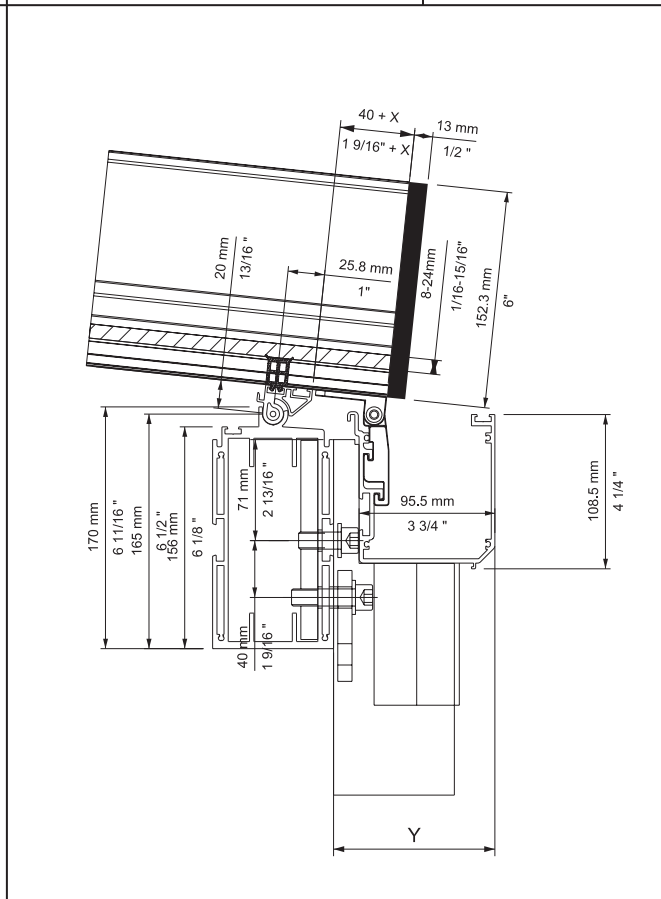
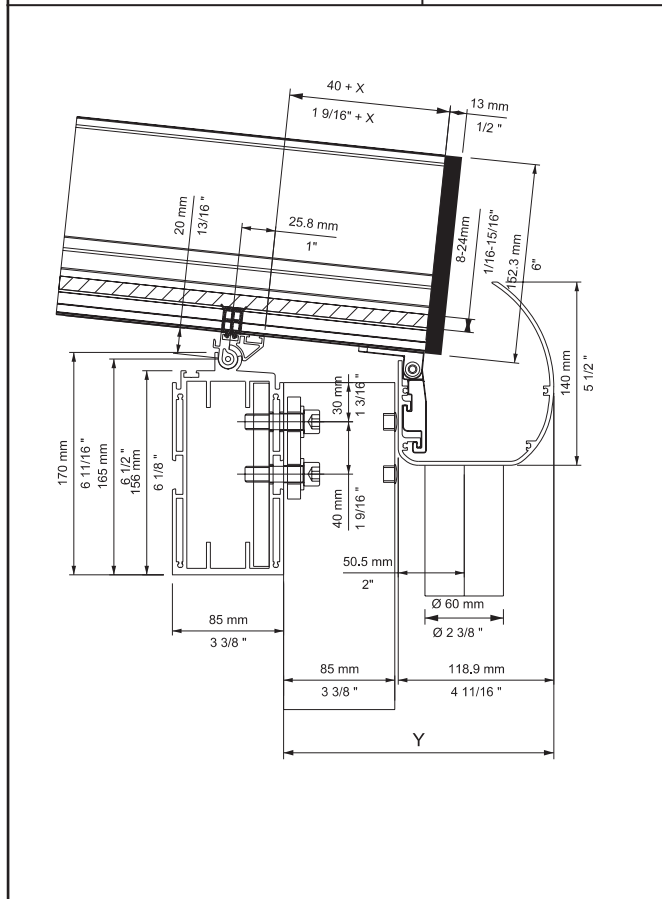


Bezeichnung: Vertikalschnitt, Anschluss Querpfette, Stütze aussen vorgesetzt mit eckiger Dachrinne

System: SF152 Plus  
Detail-Nr.: SF152p-007

Bezeichnung: Vertikalschnitt, Anschluss Querpfette, Stütze aussen vorgesetzt mit eckiger Dachrinne und Blende

System: SF152 Plus  
Detail-Nr.: SF152p-008

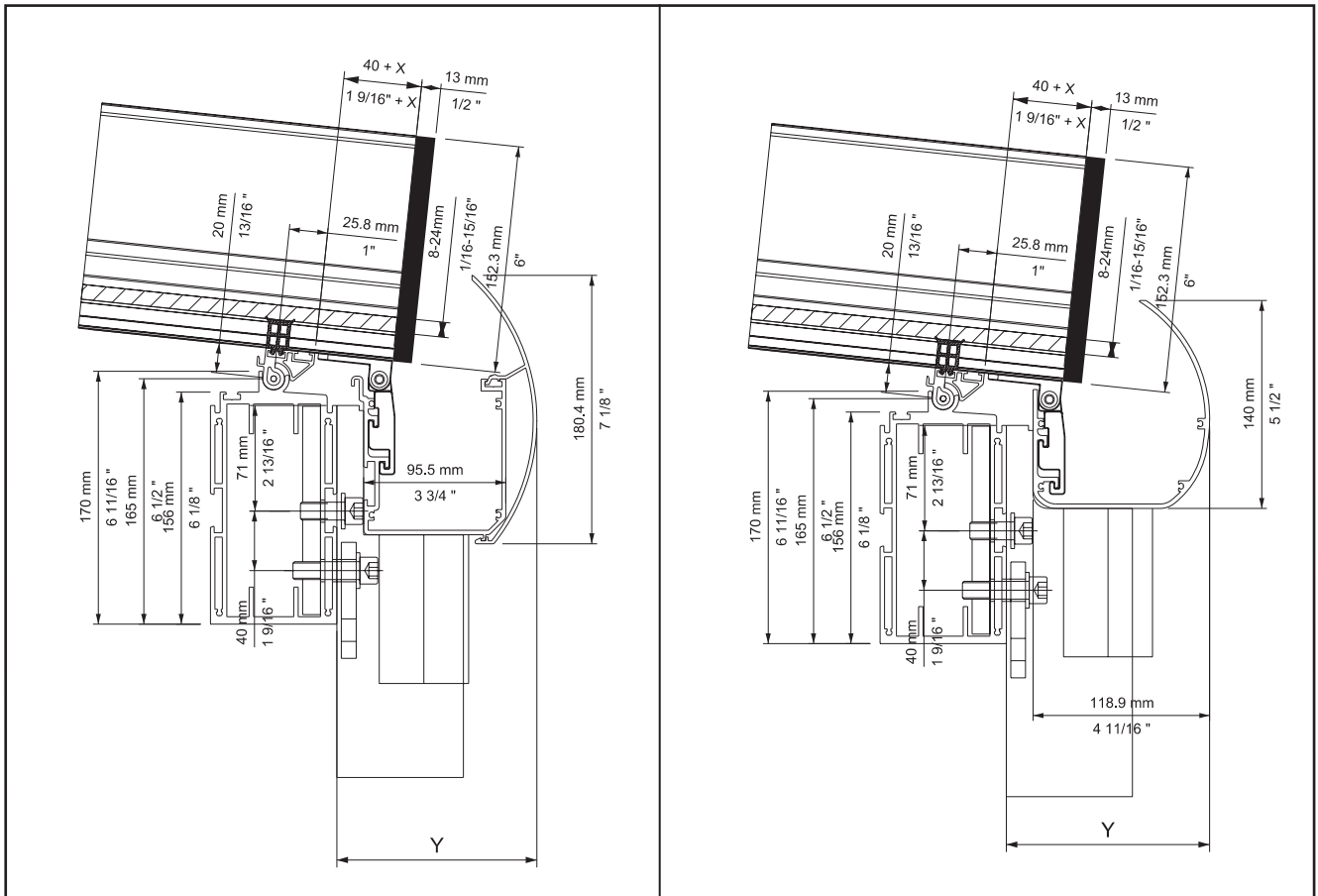


Bezeichnung: Vertikalschnitt, Anschluss Querpfette, Stütze aussen vorgesetzt mit abgerundeter Dachrinne

System: SF152 Plus  
Detail-Nr.: SF152p-009

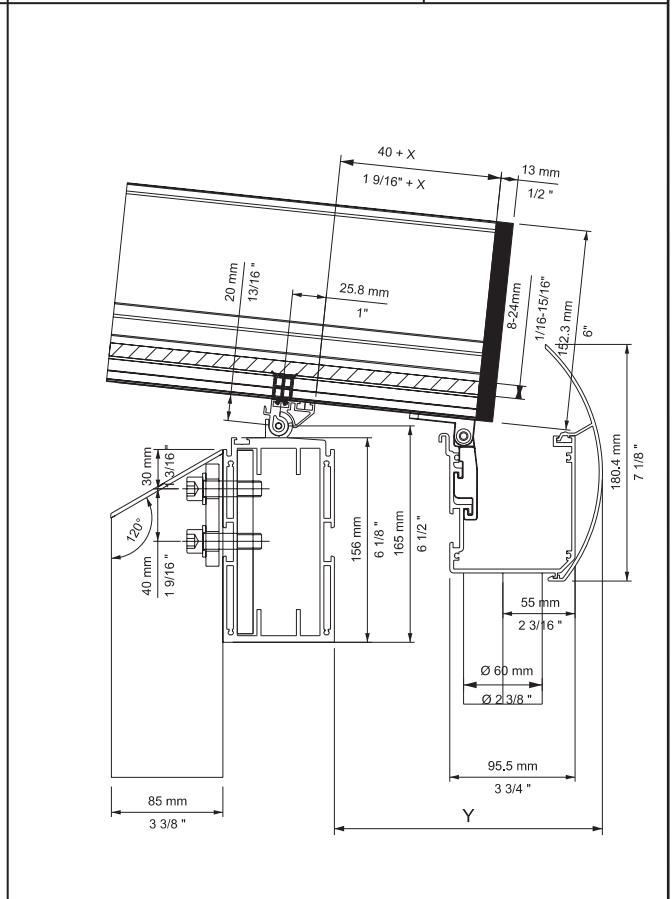
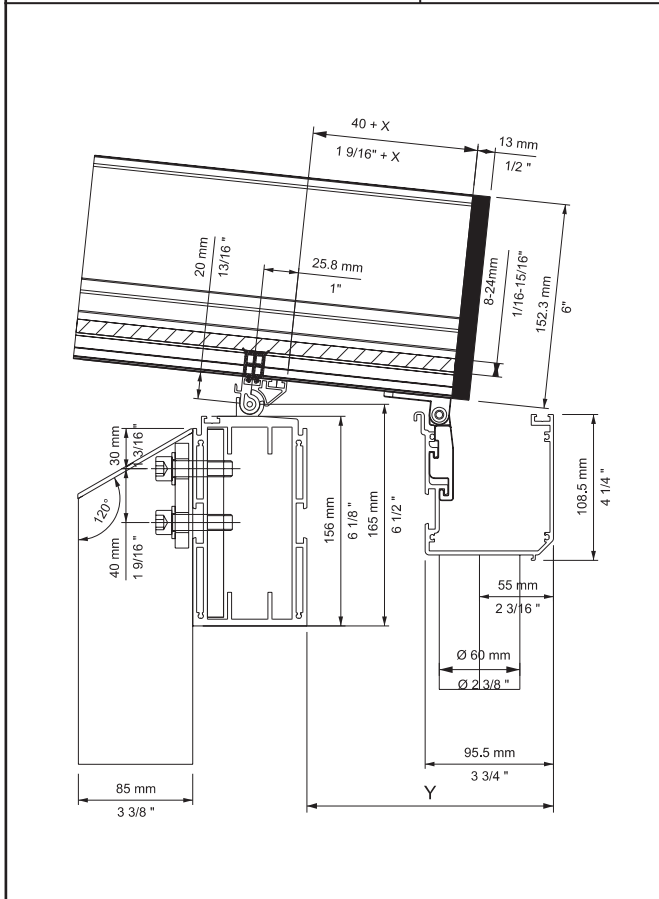
Bezeichnung: Vertikalschnitt, Anschluss Querpfette, Stütze aussen vorgesetzt - Variante 2 mit eckiger Dachrinne

System: SF152 Plus  
Detail-Nr.: SF152p-010



Bezeichnung: Vertikalschnitt, Anschluss Querfette, Stütze aussen vorgesetzt - Variante 2 mit eckiger Dachrinne und Blende  
 System: SF152 Plus  
 Detail-Nr.: SF152p-011

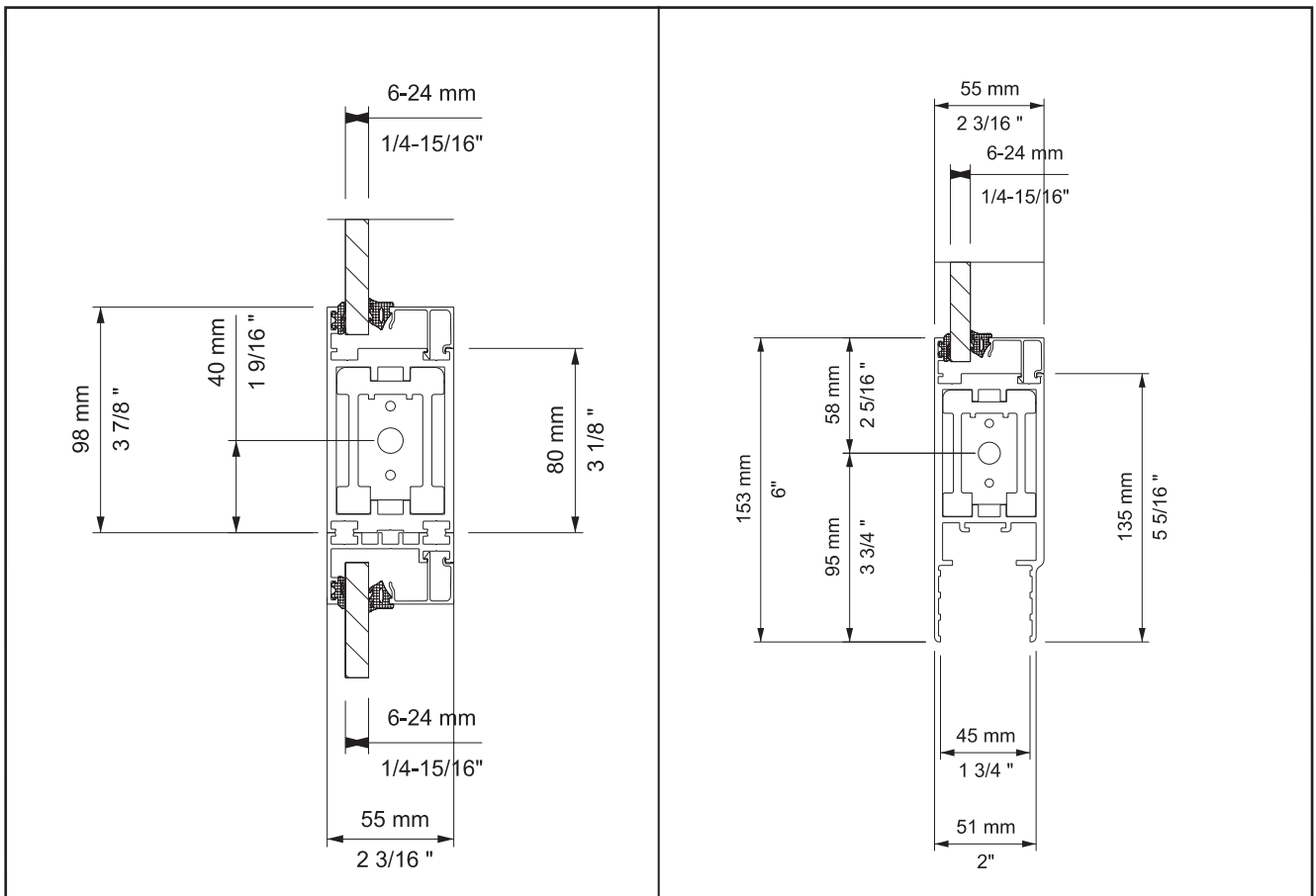
Bezeichnung: Vertikalschnitt, Anschluss Querfette, Stütze aussen vorgesetzt - Variante 2 mit abgerundeter Dachrinne  
 System: SF152 Plus  
 Detail-Nr.: SF152p-012



Bezeichnung: Vertikalschnitt, Anschluss Querfette, Stütze innen angesetzt mit eckiger Dachrinne  
 System: SF152 Plus  
 Detail-Nr.: SF152p-013

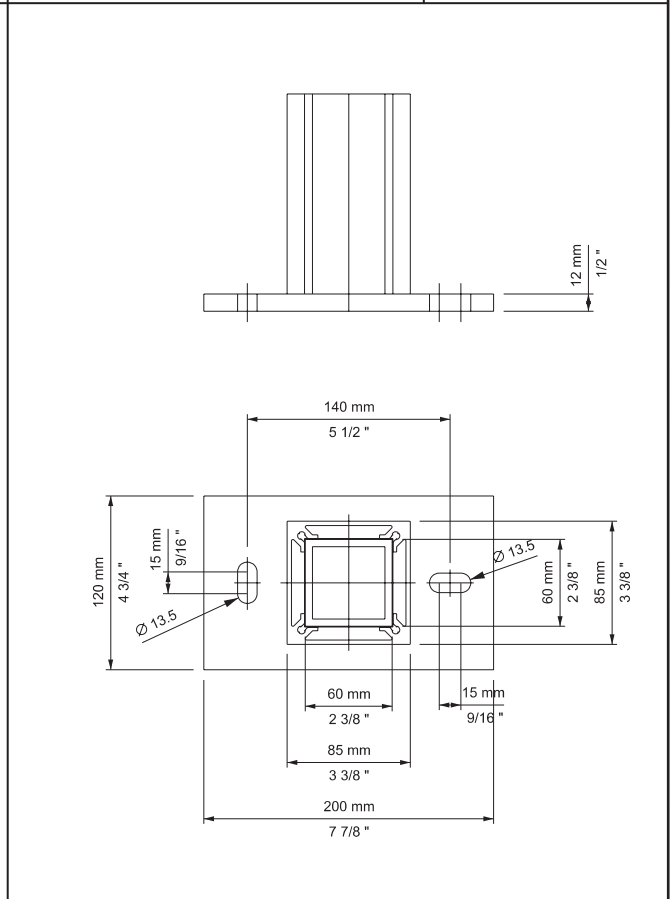
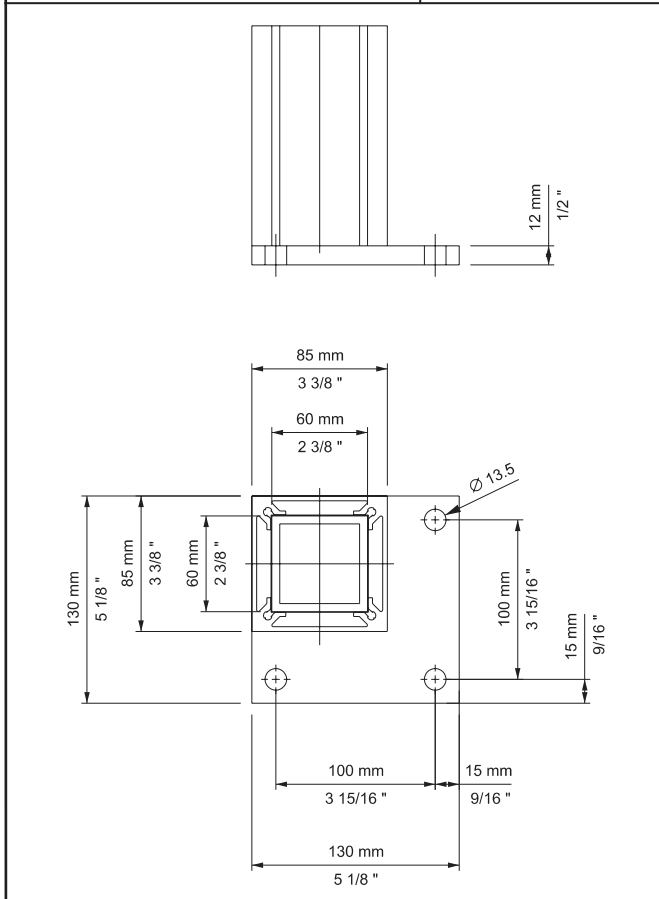
Bezeichnung: Vertikalschnitt, Anschluss Querfette, Stütze innen angesetzt mit eckiger Dachrinne und Blende  
 System: SF152 Plus  
 Detail-Nr.: SF152p-014

<p>Bezeichnung: Vertikalschnitt, Anschluss Querpette, Stütze innen angesetzt mit abgerundeter Dachrinne</p>	<p>System: SF152 Plus Detail-Nr.: SF152p-015</p>	<p>Bezeichnung: Vertikalschnitt, Querträger</p>	<p>System: SF152 + Plus Detail-Nr.: SF152-201</p>
<p>Bezeichnung: Vertikalschnitt, Querträger, Festelement oben</p>	<p>System: SF152 + Plus Detail-Nr.: SF152-203</p>	<p>Bezeichnung: Vertikalschnitt, Querträger, Festelement oben mit Verstärkungsprofil</p>	<p>System: SF152 + Plus Detail-Nr.: SF152-204</p>



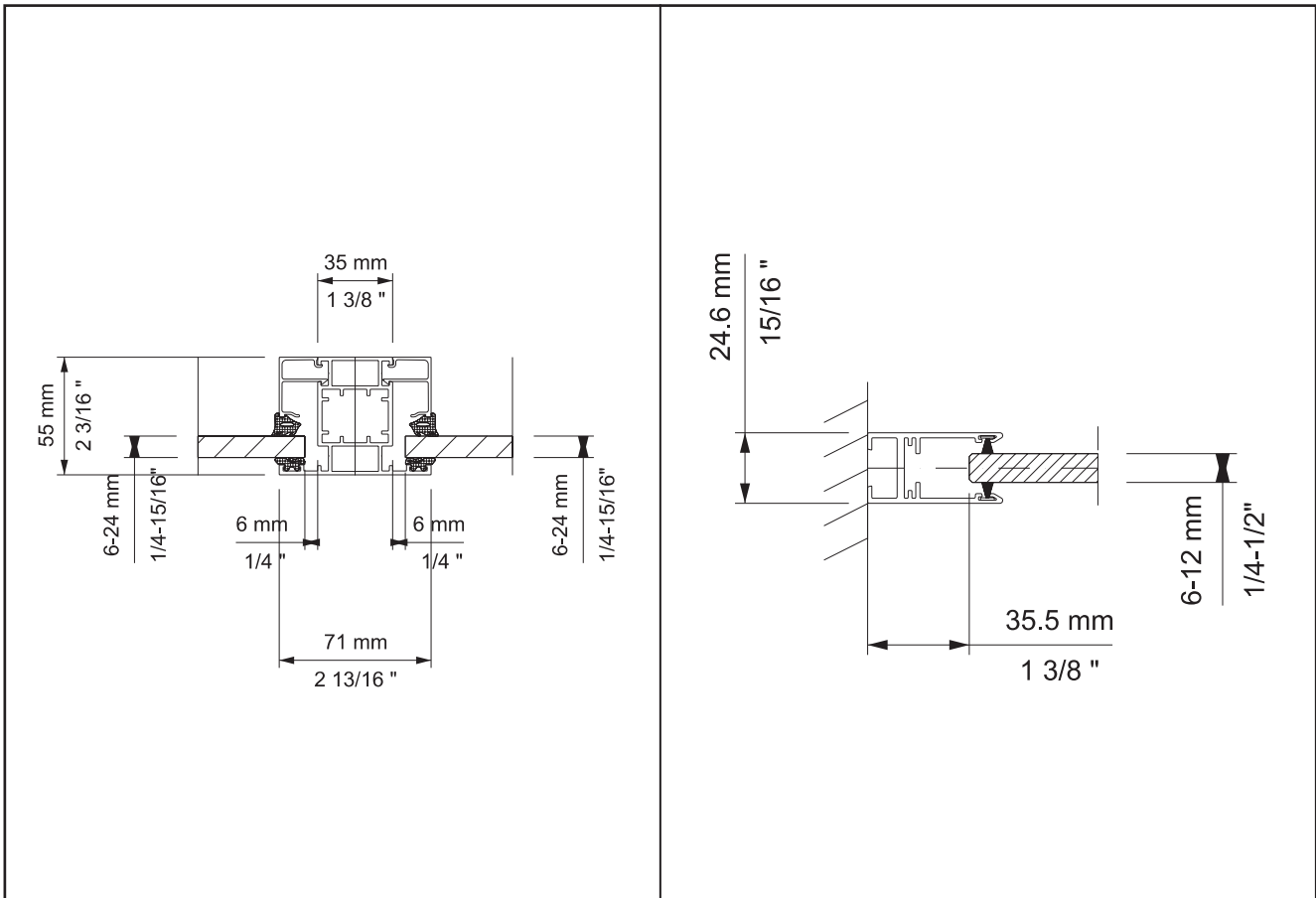
Bezeichnung: Vertikalschnitt, Querträger, Festelement oben und unten  
 System: SF152 + Plus  
 Detail-Nr.: SF152-205

Bezeichnung: Vertikalschnitt, Querträger mit HAP, Festelement oben  
 System: SF152 + Plus  
 Detail-Nr.: SF152-207



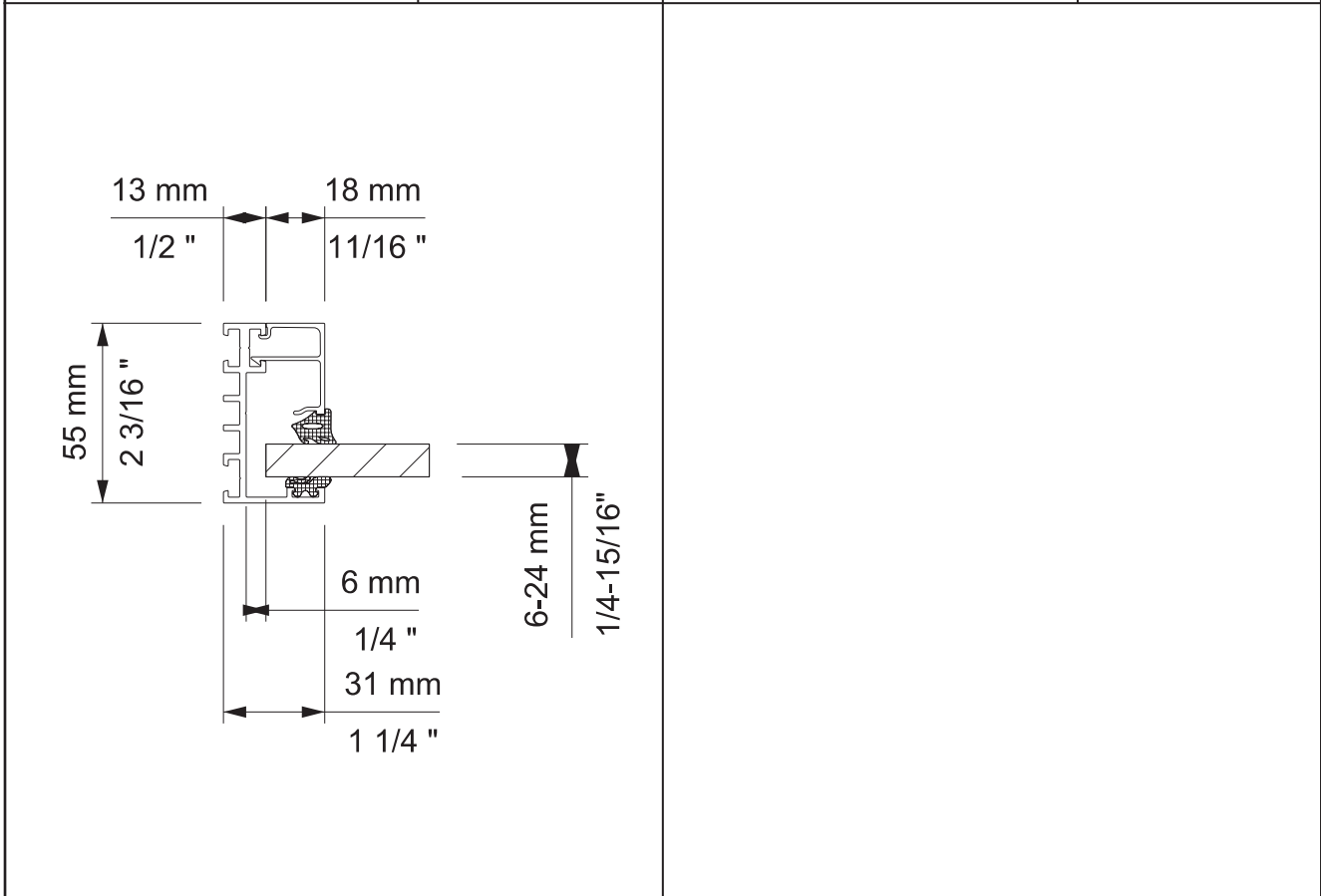
Bezeichnung: Schnitt, Stütze mit Stützfuß Ecke  
 System: SF152 + Plus  
 Detail-Nr.: SF152-211

Bezeichnung: Schnitt, Stütze mit Stützfuß Mitte  
 System: SF152 + Plus  
 Detail-Nr.: SF152-212



Bezeichnung: Horizontalschnitt, Sprosse Oberlicht  
 System: SF152 + Plus  
 Detail-Nr.: SF152-213

Bezeichnung: Horizontalschnitt, Wandanschluss mit SF 20 Senkrecht-rahmen  
 System: SF152 + Plus  
 Detail-Nr.: SF152-214



Bezeichnung: Horizontalschnitt, Glasaufnahme 31 mm  
 System: SF152 + Plus  
 Detail-Nr.: SF152-215