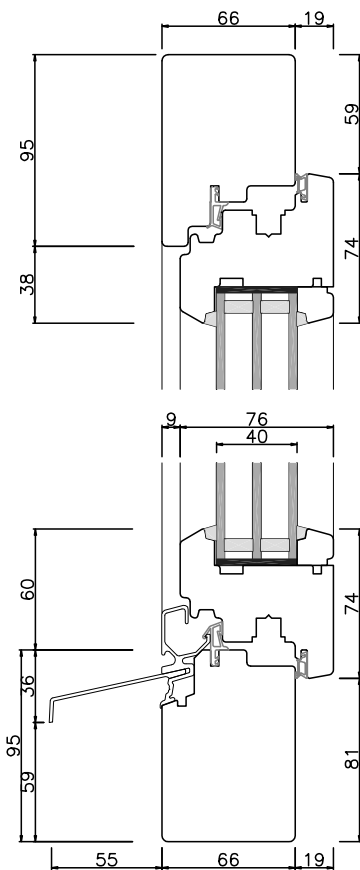


## **Holz- und Holz/Metall-Fenster H+HM 66/76**



## Holz-Fenster, Holz/Metall-Fenster H+HM 66/76

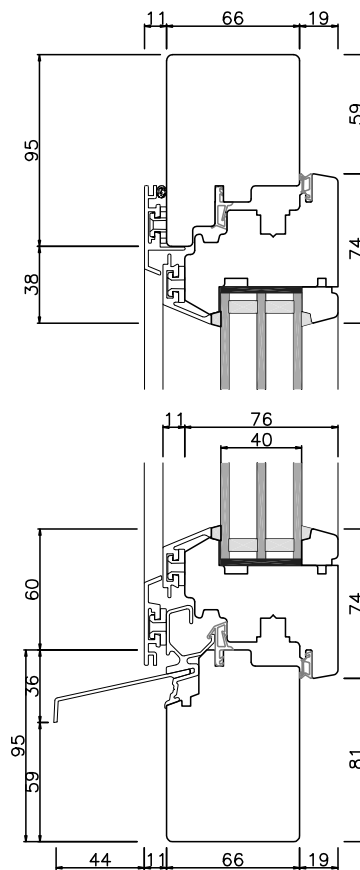
### Holz-Fenster H 66/76



### Holz H 66/76

U <sub>g</sub> -Wert	=	0.600 W/m <sup>2</sup> K
Psi-Wert	=	0.030 W/m <sup>1</sup> K
U <sub>f</sub> -Wert	=	1.300 W/m <sup>2</sup> K
<b>U<sub>w</sub>-Wert</b>	<b>=</b>	<b>0.880 W/m<sup>2</sup>K</b>

### Holz/Metall HM 66/76



### Holz/Metall HM 66/76

U <sub>g</sub> -Wert	=	0.600 W/m <sup>2</sup> K
Psi-Wert	=	0.030 W/m <sup>1</sup> K
U <sub>f</sub> -Wert	=	1.300 W/m <sup>2</sup> K
<b>U<sub>w</sub>-Wert</b>	<b>=</b>	<b>0.880 W/m<sup>2</sup>K</b>

### Zukunftsweisende Technik

Für wetterbeständige und unterhaltsfreie Fenster wird vor dem Verschlusseinbau und der Glasmontage Metall zugeschnitten, verschweisst, im gewünschten Farbton pulverbeschichtet, hinterlüftet und spannungsfrei auf das Holzfenster (Rahmen und Flügel) montiert.

### Perfektion

Wesentliche Faktoren wie Erfahrung, neueste Technik, hoher Isolationswert, Schallschutz, Langlebigkeit, minimaler Unterhalt, Bedienungskomfort und freie Gestaltung bestimmen heute den Standard unseres Fensters.

Die U-Werte verstehen sich bei einer Grösse AK Rahmen 1750 / 1300 2Flg. gem. SIA Norm 331 (Lichtmass aussen ca. 1555-1560 / 1146-1163 je nach Fenstersystem).

**Neu! inklusive  
Wärmedämmrand ACSplus**

## Holz- und Holz/Metall-Fenster H+HM 66/76

Das Fenster für energiebewusstes Bauen, Holz für mehr Stabilität, Wärme- und Lärmschutz. Mit 3-fach-Isolierglas Element Ug-Wert 0.6–0.7 (UW-Wert 0.88), entspricht es MINERGIE-Standard. Spezialgläser bis 50 mm bei Holz/Metall.

### Aussen Aluminium

Die perfekte Kombination für ein wetterfestes Fenster. Durch fachmännische, spannungsfreie Abdeckung der Flügel und Rahmen ist ein dauerhafter Wetterschutz gewährleistet. Pulverbeschichtet nach RAL- oder NCS-Farbkarte und bei 230°C einbrennlackiert hat das Leichtmetall unbestrittene Vorteile: pflegeleicht, wetterbeständig und dauerhaft.

### Technische Daten

Rahmen	95/66 mm + 11 mm Alu
Fensterflügel	74/76 mm + 11 mm Alu
Balkontürflügel	94/76 mm + 11 mm Alu (74/76 mm)

### Mittelpartie

### Fenster 115 mm

Glas	3-fach-Glas Wärmeschutz Ug-Wert 0.6–0.7 Elementdicke 40 mm = <b>Uw-Wert 0.88</b> Elementdicke bis 50 mm möglich bei Holz/Metall inklusive Wärmedämm-Randverbund ACSplus
Verglasung	<b>Beidseitig ringsum versiegelt; Einsatz von speziellen Wärme-, Lärm-, Einbruchschutz-Gläsern möglich.</b>
Metall HM 66/76	Alu-Aufdoppelung hinterlüftet, spannungsfrei von aussen montiert, System <b>fenster dörig</b> , nach RAL/NCS-Farbkarte pulverbeschichtet und einbrennlackiert bei 230°C Flügel Ecken mit Winkel gepresst und verschweisst Rahmen Ecken mit Winkel gepresst
Dichtungen	2 Dichtungen: 1× am Überschlag und 1× Rahmen = Rahmenfalzdichtungen, Ecken verschweisst (nummeriert)
Beschläge	Einhandverschluss Standard einbruchhemmend Siegenia pro Verschluss 2× Pilzkopfszapfen mit Stahlschliessblechen oben und unten = Grundsicherheit alle Fenster mit Einhanddrehklipp verdeckter Schnäpper für zweitöffnenden Flügel Si-Line-Doppelpfand Balkontüre inkl. Muschelgriff und Schnäpper
Wetterschenkel	2-teilig mit Wasserschlitz und Endkappen, farblos eloxiert, bei Holz/Metall-Fenster Farbe analog Metallfarbe, bei Balkontüren farblos eloxiert
Behandlung	weiss oder farblos grundiert, auf Wasserbasis gefloatet Zwischenbehandlung mit WV Acryl-Farbe empfehlenswert
Standard-Holz	Fichte, ab Lager, aus eigener bewährter Holz Trocknung
auf Wunsch	mehr Sicherheit, bessere Schalldämmung, Wärmeschutz, Sprossen usw.



## Unsere Referenzen

