

ARNEX PS2500

Unterglasmarkise mit SIR-Führung

PS2500



| | | | |
|--|----------------------------|--|----------------------------|
| | min. 195 cm max. 600 cm | | min. 100 cm max. 450 cm |
|--|----------------------------|--|----------------------------|

| | |
|--|--------|
| | 0°–25° |
|--|--------|

Beschreibung

Stranggepresstes Kastenprofil 135 mm hoch und 150 mm breit mit abgerundeten Ecken hinten und unten vorne. Abschrägung im vorderen unteren Teil des Kastenprofils. Der Kasten wird mittels Befestigungshalter, welche in Nuten befestigt werden, montiert. Die Seitendeckel bestehen aus einer Alu-Gusslegierung. Tuchwelle 85 mm Durchmesser aus verzinktem Stahlprofil. Der Antrieb erfolgt mittels Wechselstrom-Rohrmotor 230 V / 50 Hz. Die Führungsschienen mit SIR-Führung sind aus Aluminium und werden mittels Klemmhalter an Nuten in der Führungsschiene befestigt. Die SIR-Führung gewährleistet eine sichere Tuchspannung in alle Richtungen. Beim Ausfahren wird das Tuch durch Gasdruckzylinder im Ausfallprofil gespannt. Das Ausfallprofil besteht aus stranggepressten Aluminium 51 mm hoch und 120 mm breit. Markisentuch aus Polyacryl oder PVC aus der STOBAG Collection gemäss Preisliste.

Optionen

Bedienungspakete mit RTS oder io Funksender erhältlich.

LIEFERART

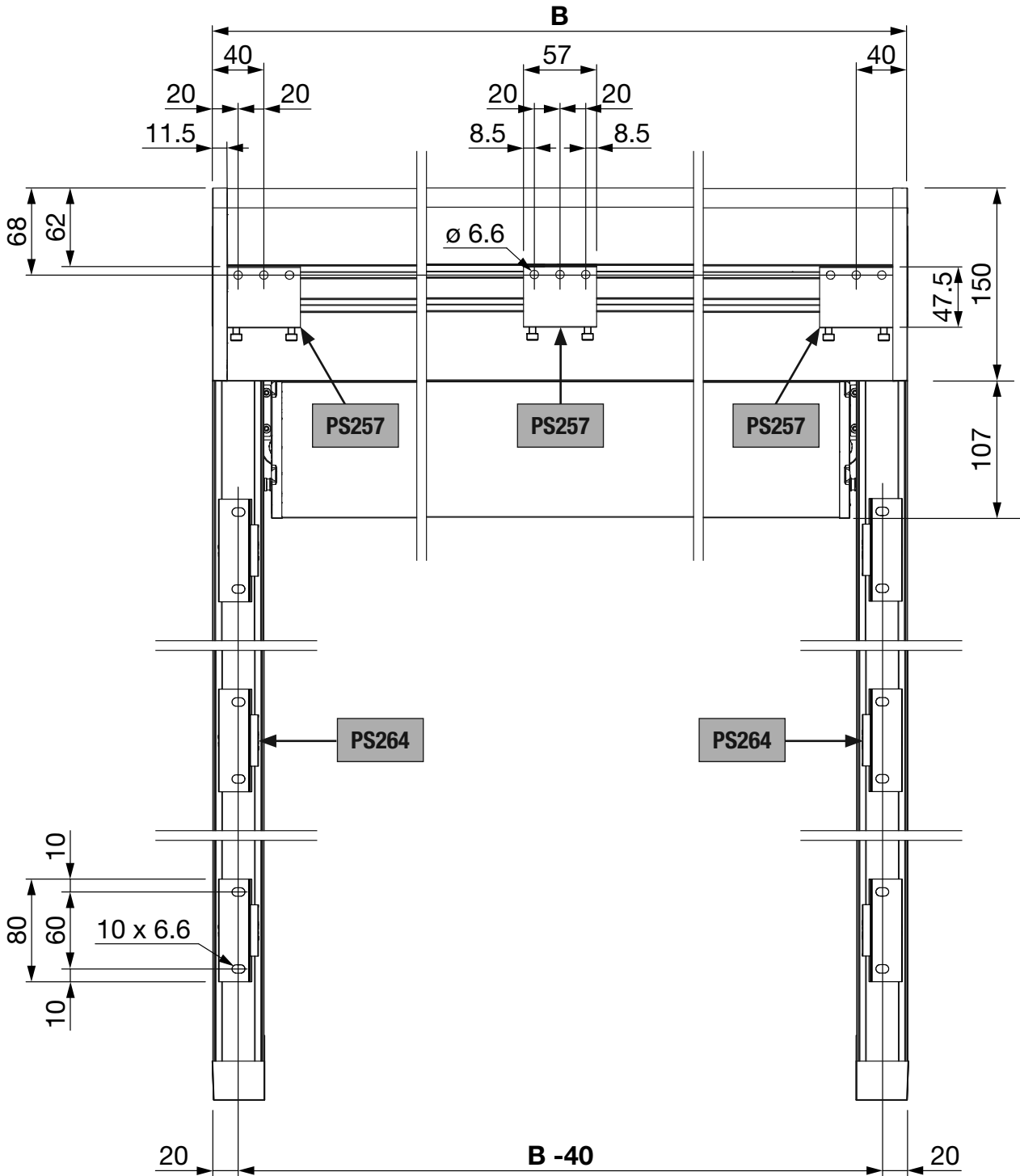
Markise soweit als möglich zusammengebaut mit aufgezogenem Tuch. Die Führungsschienen werden separat geliefert. Befestigungsmittel für fremde Untergründe werden nicht geliefert. Befestigungsmittel an das Produkt NYON GP3100 sind inklusive.

ARNEX PS2500

Unterglasmarkise mit SIR-Führung

Grundriss (aussen bündig)

ohne NYON GP3100



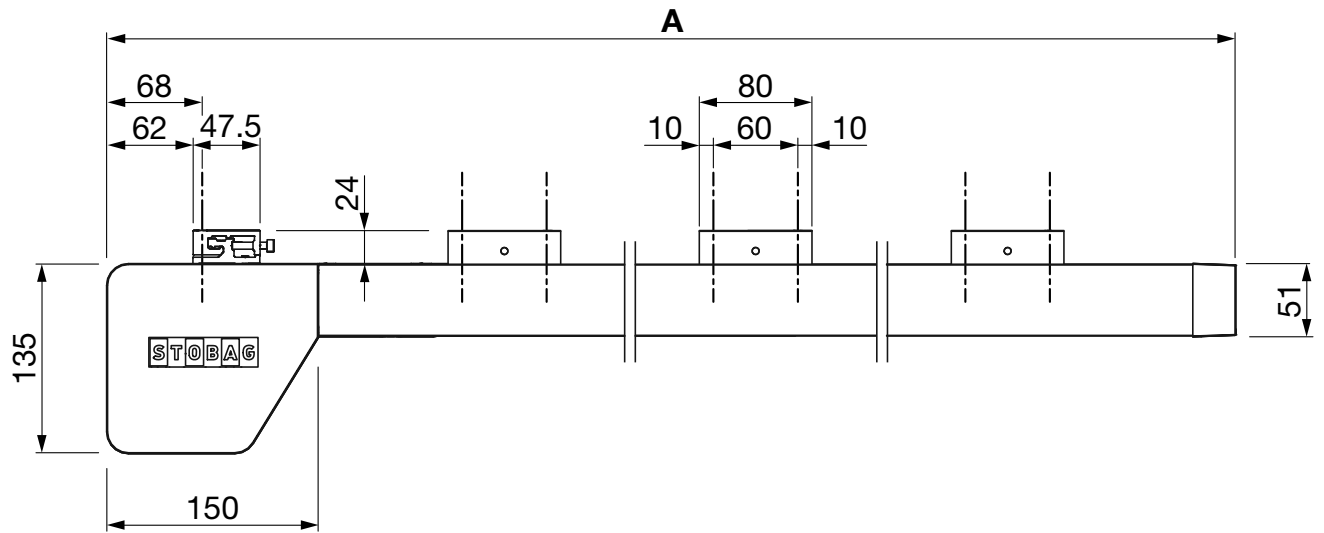
B = Totale-Breite

ARNEX PS2500

Unterglasmarkise mit SIR-Führung

Ansicht (aussen bündig)

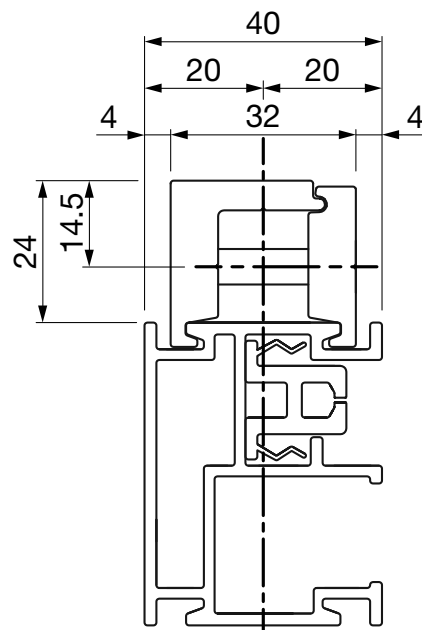
ohne NYON GP3100



A = Ausladung

Schnitt mit Halter PS264 (aussen bündig)

ohne NYON GP3100

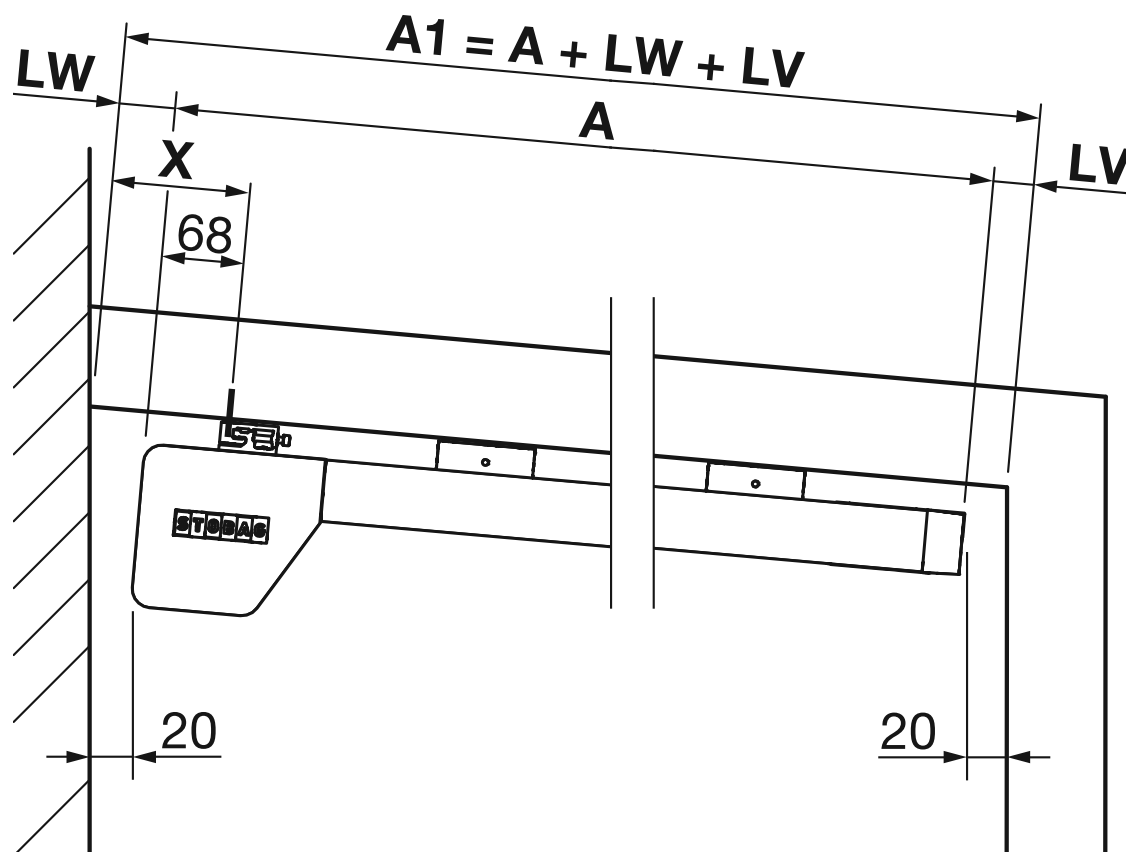



ARNEX PS2500

Unterglasmarkise mit SIR-Führung

Montageplan

ohne NYON GP3100



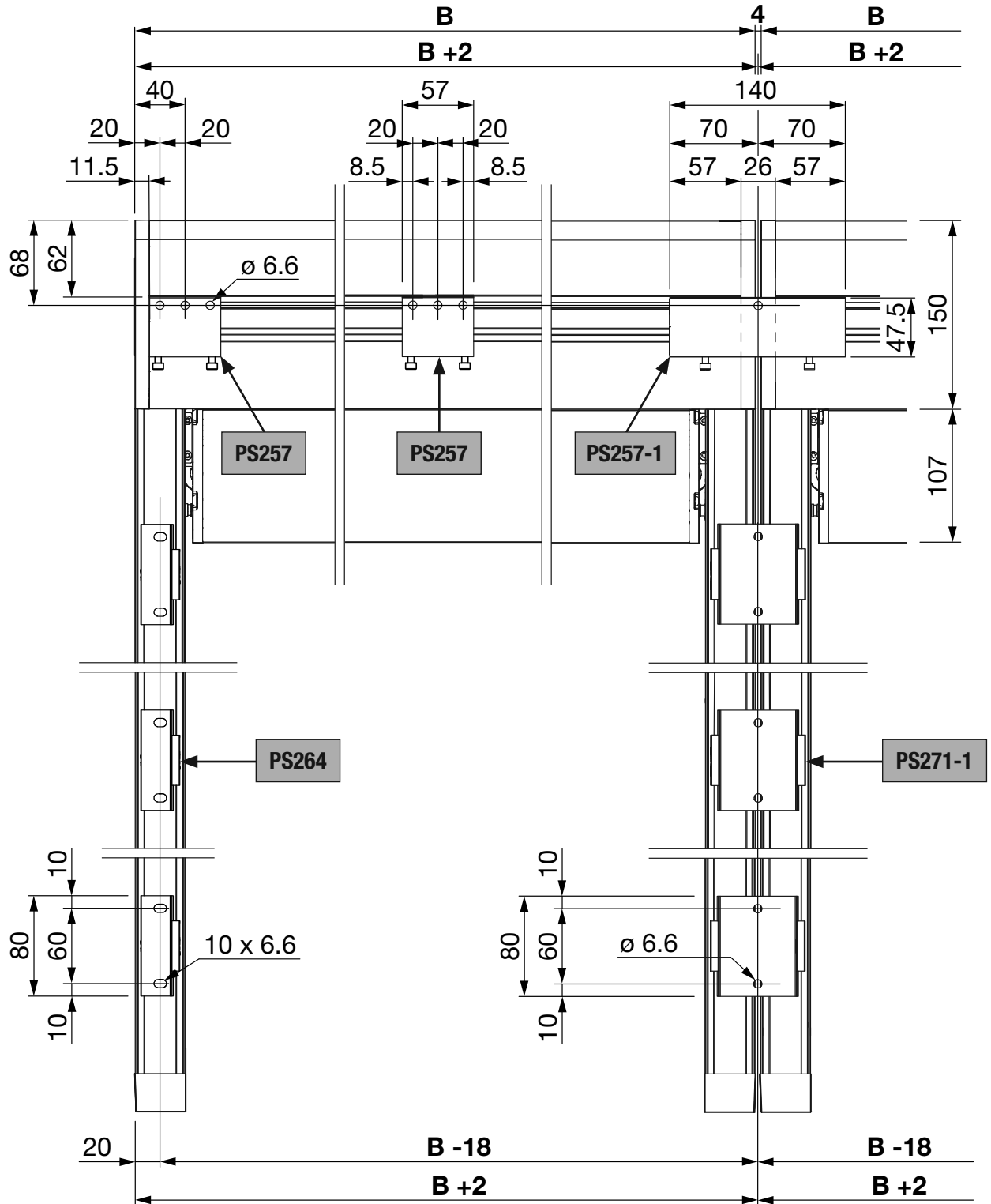
|  | X (mm) | LW (mm) | LV (mm) |
|---|--------|---------|---------|
| 0° | 87 | 20 | 20 |
| 2.5° | 93 | 26 | 19 |
| 5° | 100 | 33 | 18 |
| 7.5° | 106 | 39 | 17 |
| 10° | 113 | 46 | 16 |
| 12.5° | 120 | 53 | 15 |
| 15° | 127 | 60 | 14 |
| 17.5° | 134 | 67 | 13 |
| 20° | 141 | 74 | 13 |
| 22.5° | 149 | 82 | 12 |
| 25° | 157 | 90 | 11 |

ARNEX PS2500

Unterglasmarkise mit SIR-Führung

Grundriss (gekuppelt)

ohne NYON GP3100



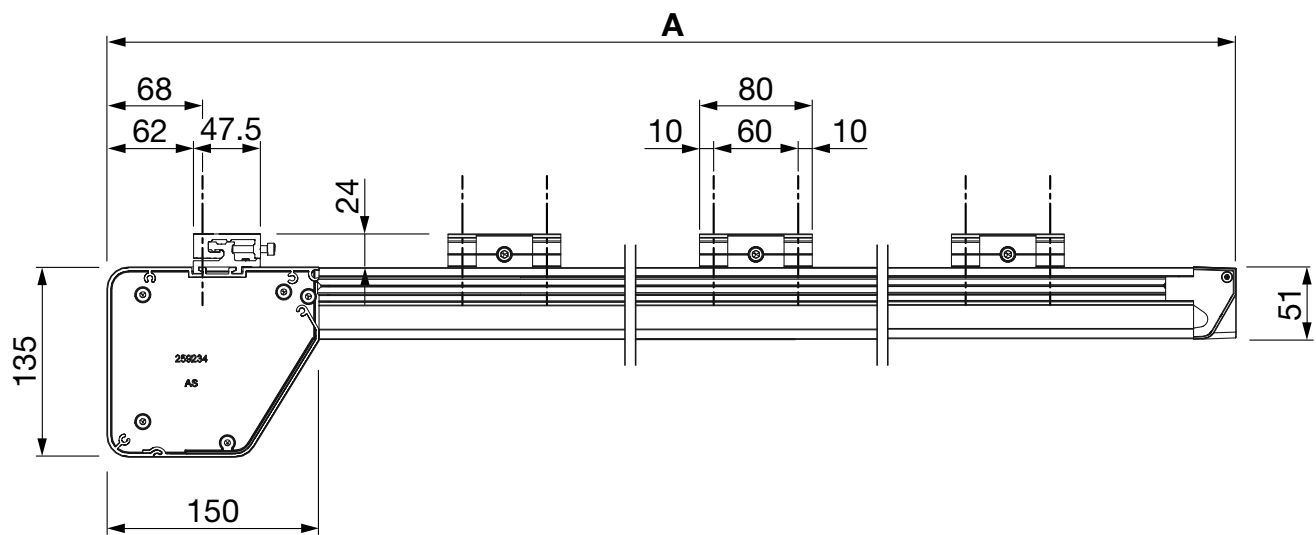
B = Totale-Breite

ARNEX PS2500

Unterglasmarkise mit SIR-Führung

Ansicht (gekuppelt)

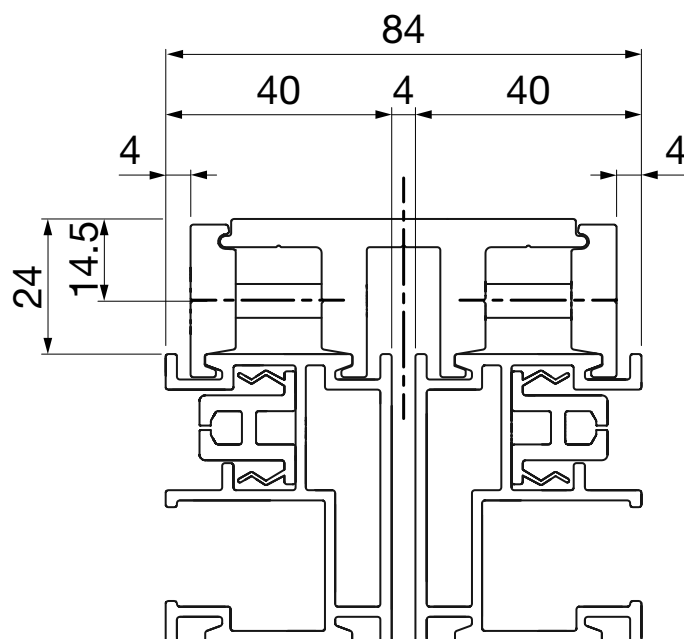
ohne NYON GP3100



A = Ausladung

Schnitt mit Halter PS271-1 (gekuppelt)

ohne NYON GP3100

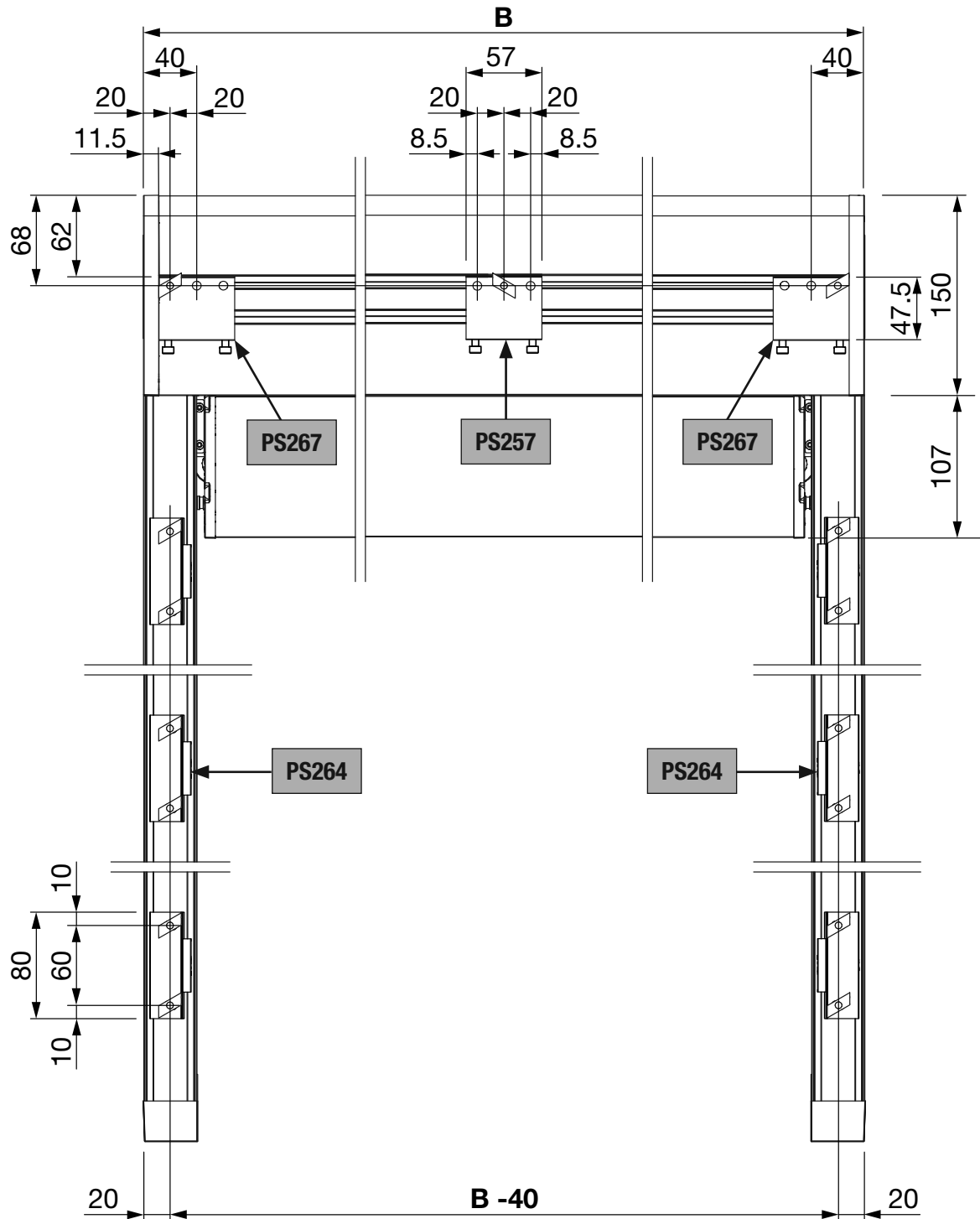


ARNEX PS2500

Unterglasmarkise mit SIR-Führung

Grundriss (ausßen bündig)

mit NYON GP3100

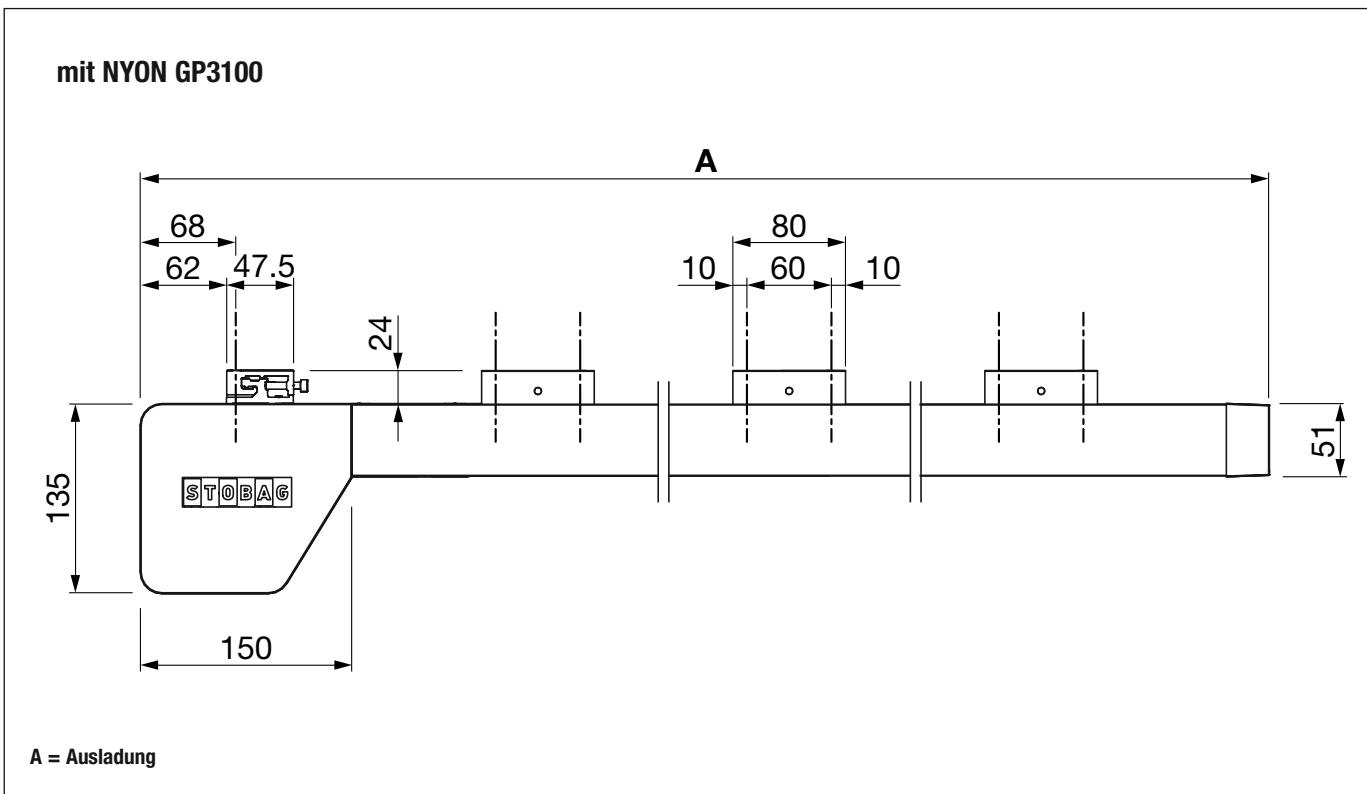


B = Totale-Breite

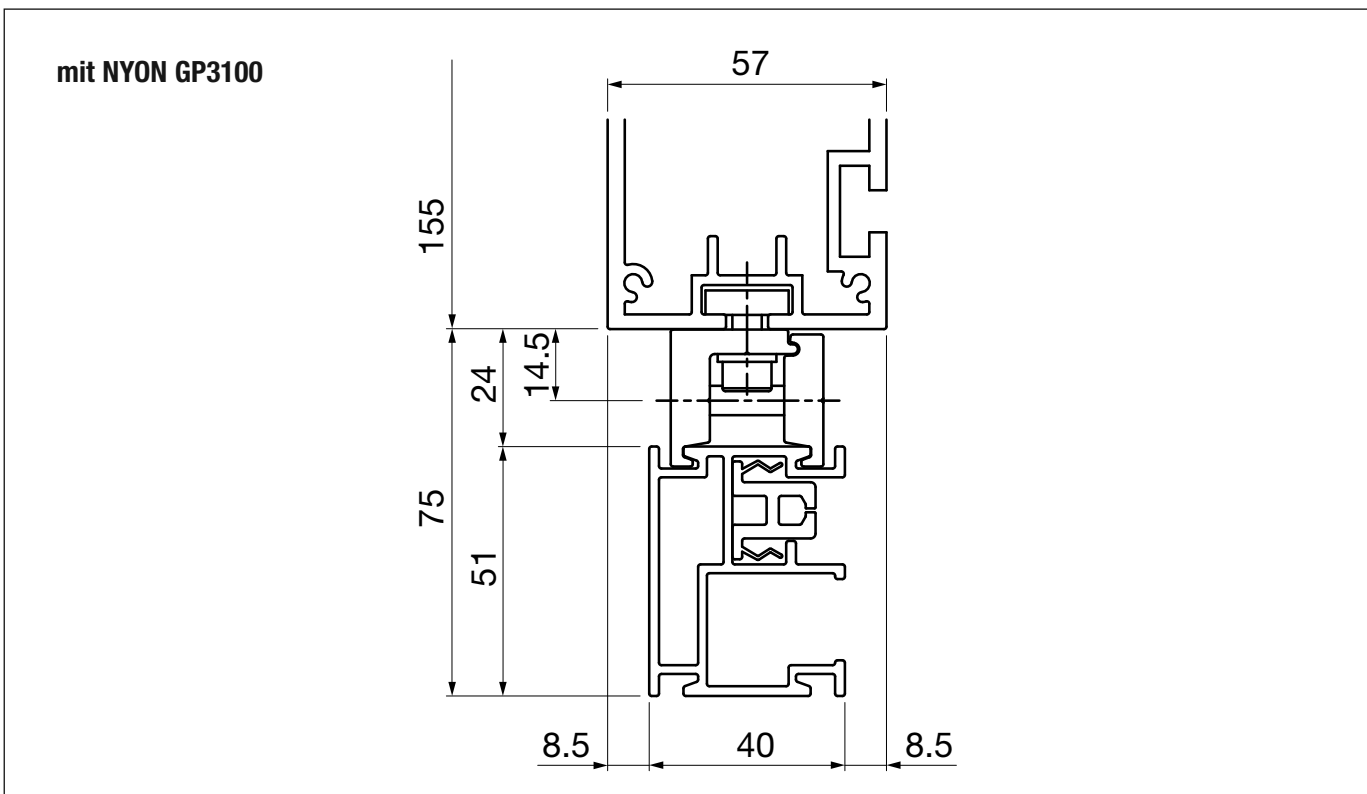
ARNEX PS2500

Unterglasmarkise mit SIR-Führung

Ansicht (aussen bündig)



Schnitt mit Halter PS264 (aussen bündig)

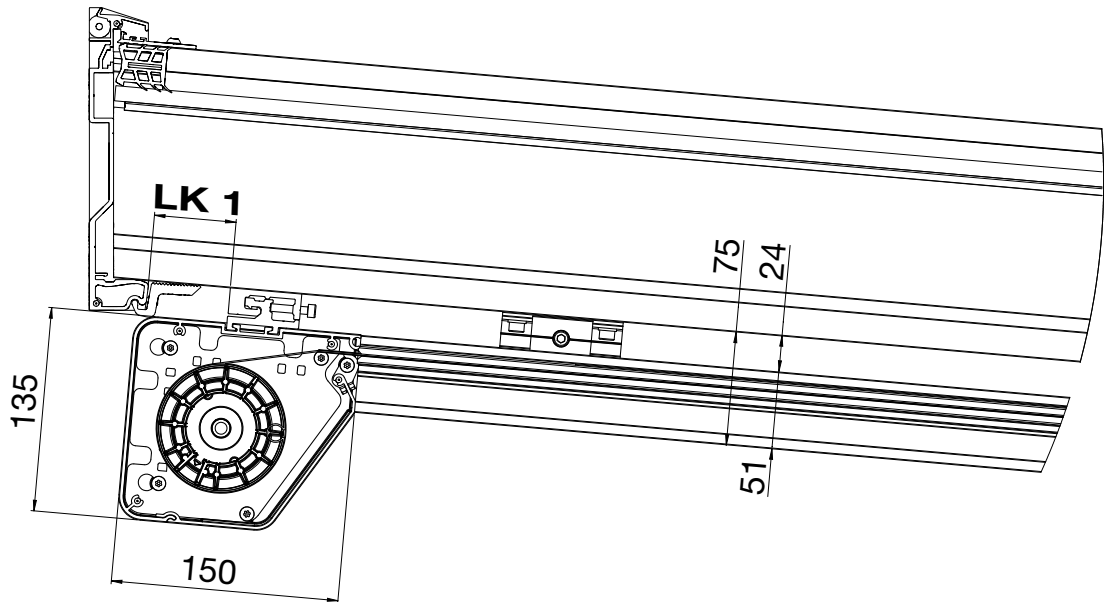


ARNEX PS2500

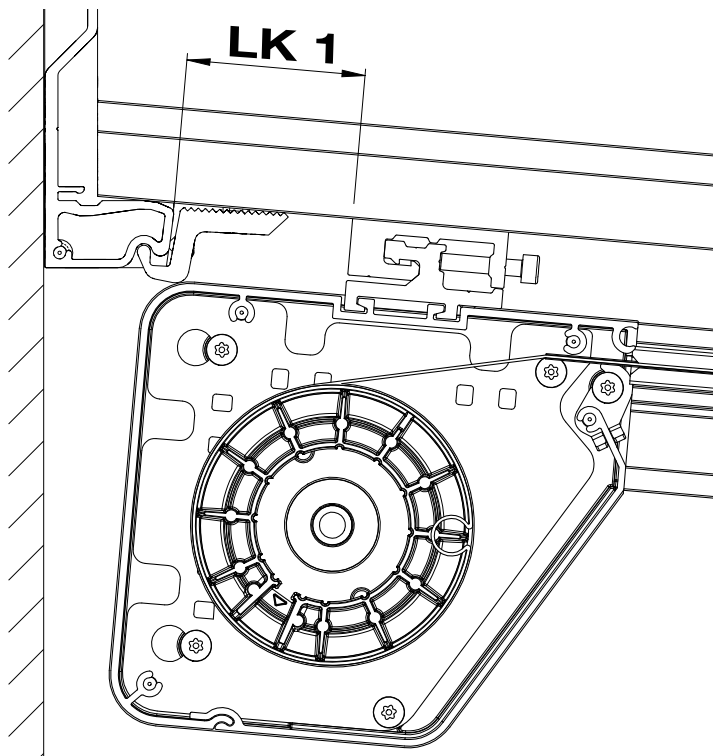
Unterglasmarkise mit SIR-Führung


Beschattung

mit NYON GP3100



LK 1 Mass



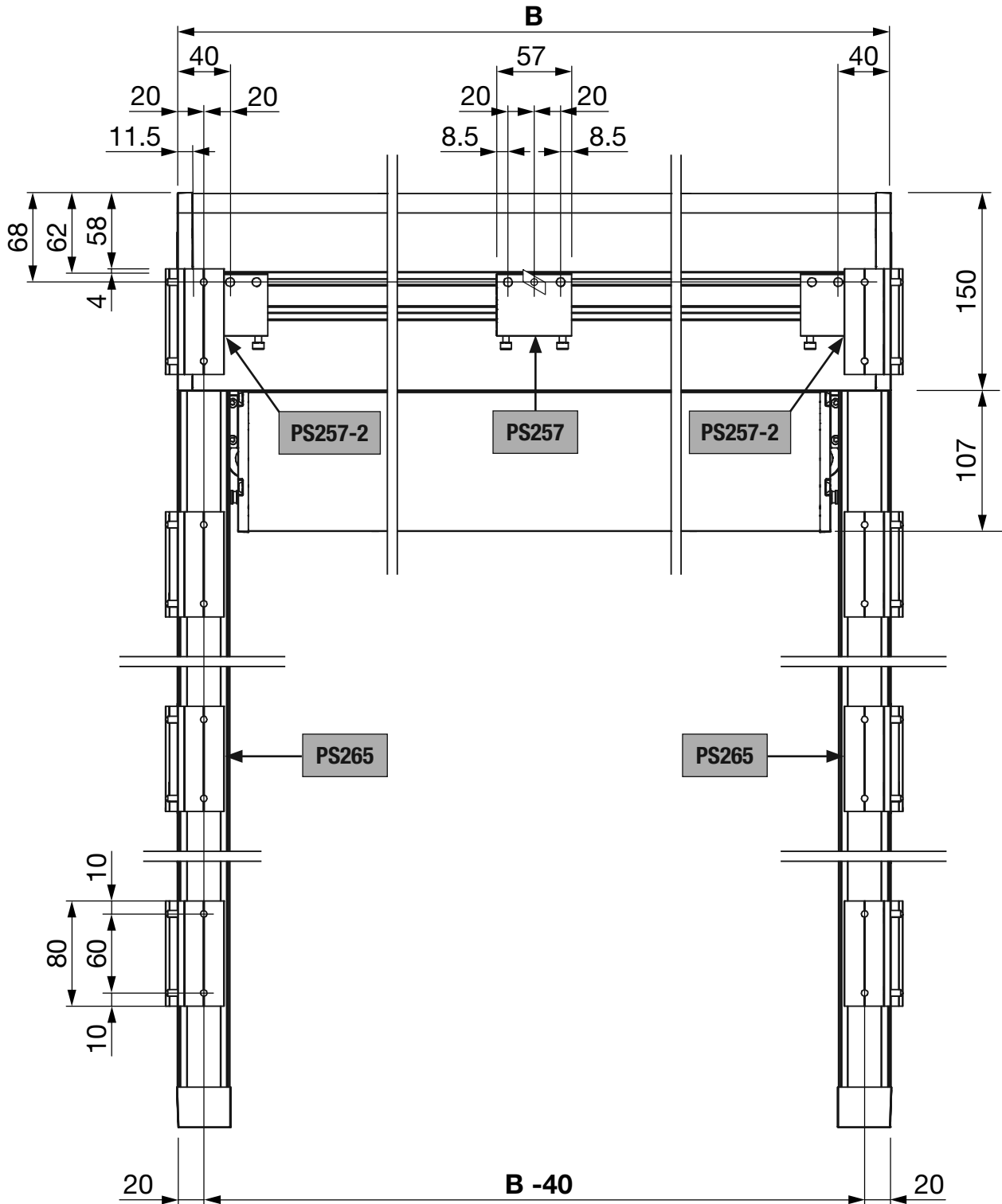
|  4° | LK 1 (mm) |
|--|-----------|
| 3 ° | 51 |
| 5 ° | 56 |
| 7.5 ° | 62 |
| 10 ° | 69 |
| 12.5 ° | 75 |
| 15 ° | 82 |

ARNEX PS2500

Unterglasmarkise mit SIR-Führung

Grundriss (eingerückt)

mit NYON GP3100

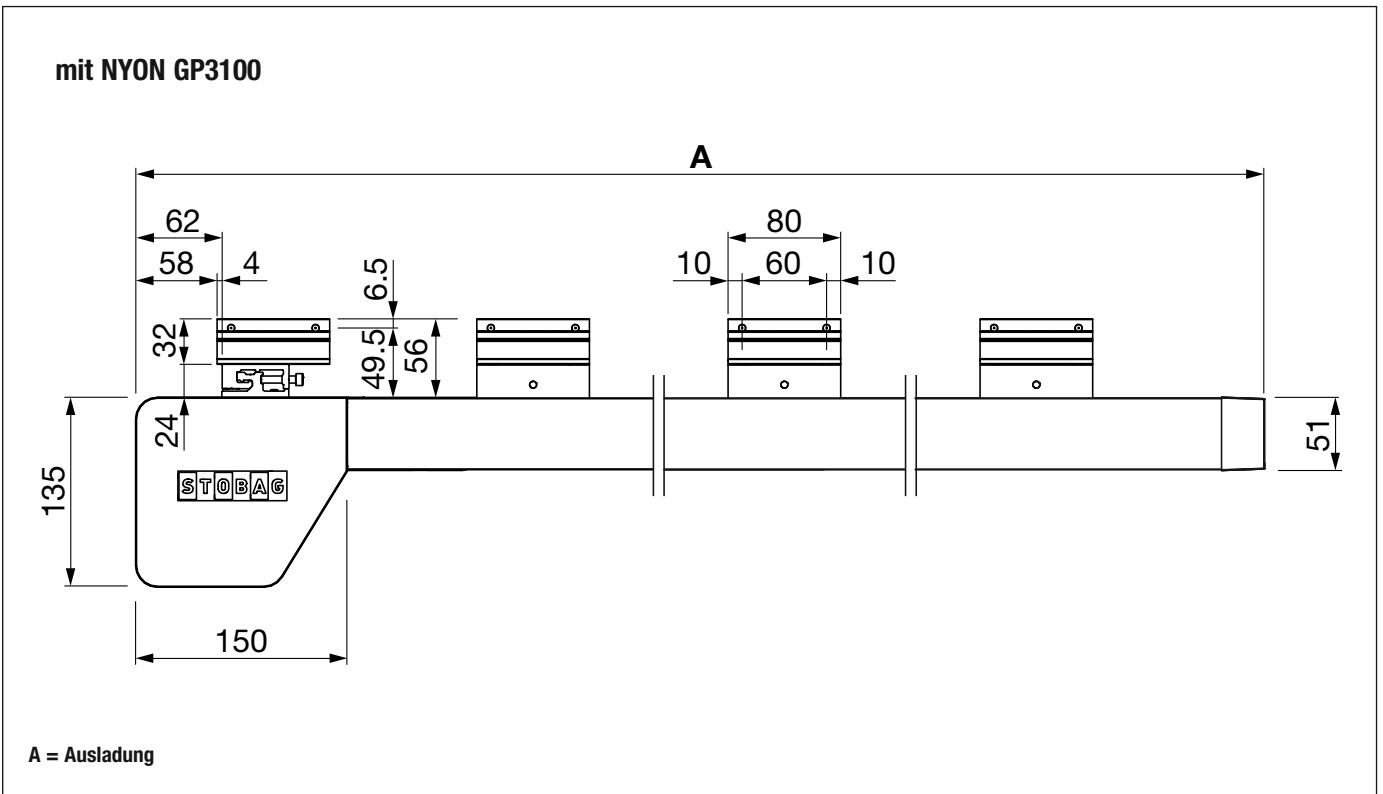


B = Totale-Breite

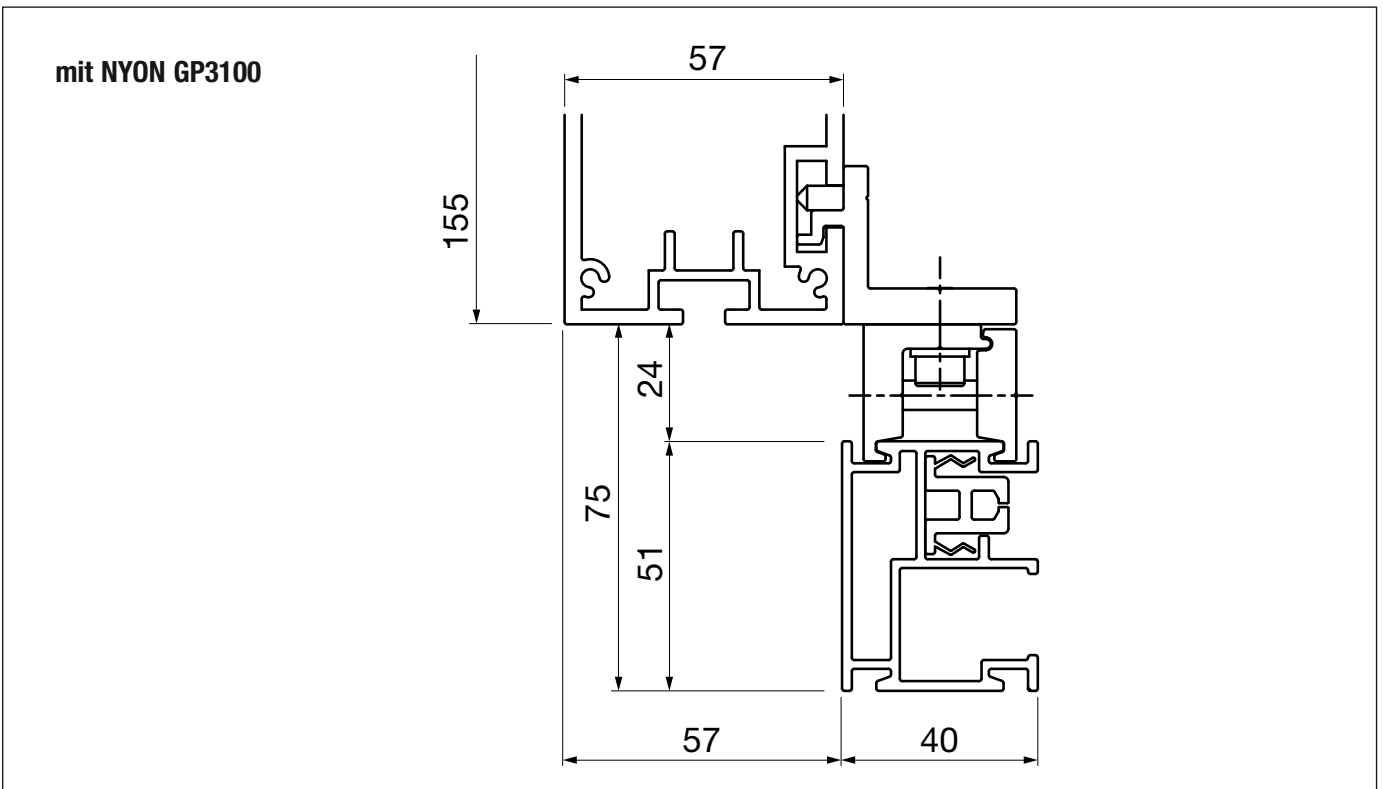
ARNEX PS2500

Unterglasmarkise mit SIR-Führung

Ansicht (eingerückt)



Schnitt mit Halter PS265 (eingerückt)

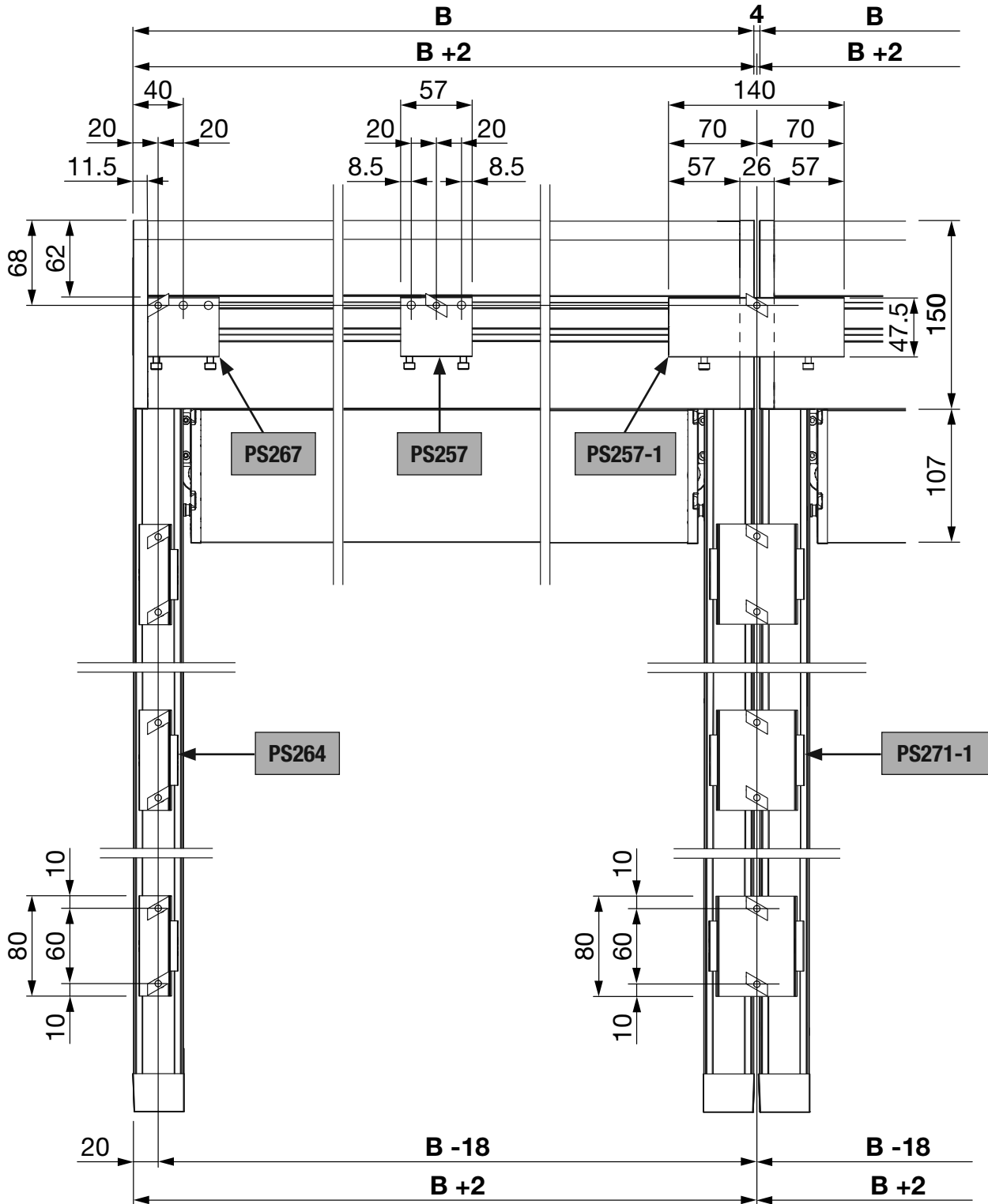


ARNEX PS2500

Unterglasmarkise mit SIR-Führung

Grundriss (gekoppelt)

mit NYON GP3100



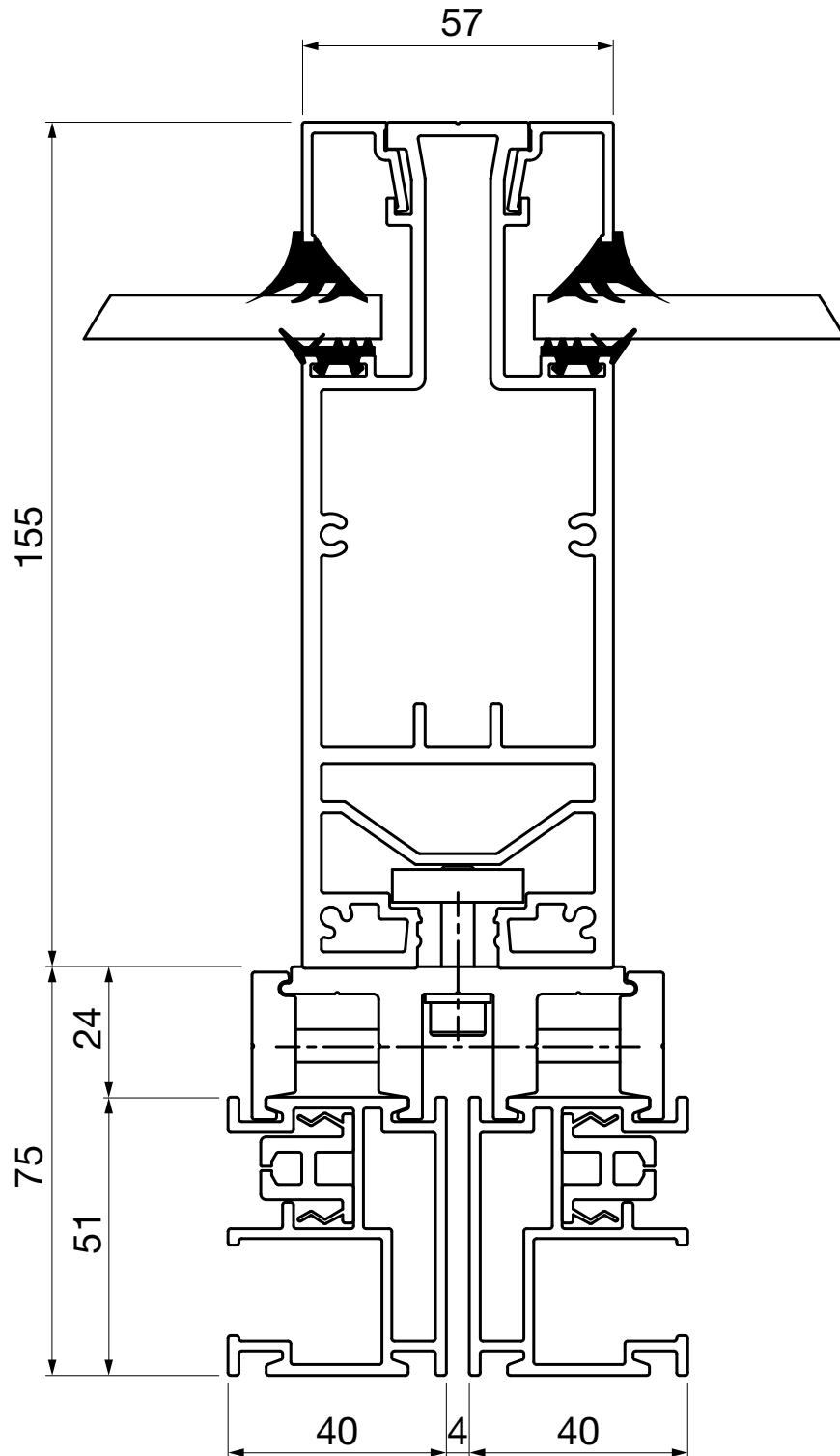
B = Totale-Breite

ARNEX PS2500

Unterglasmarkise mit SIR-Führung

Schnitt mit Halter PS271-1 (gekuppelt)

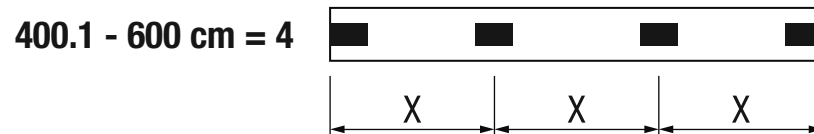
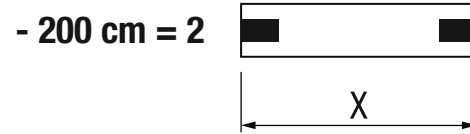
mit NYON GP3100



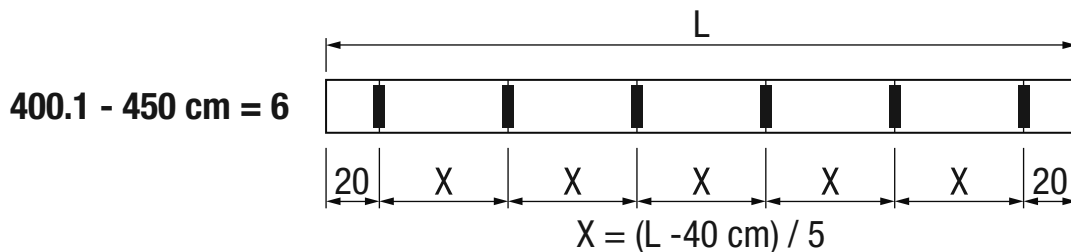
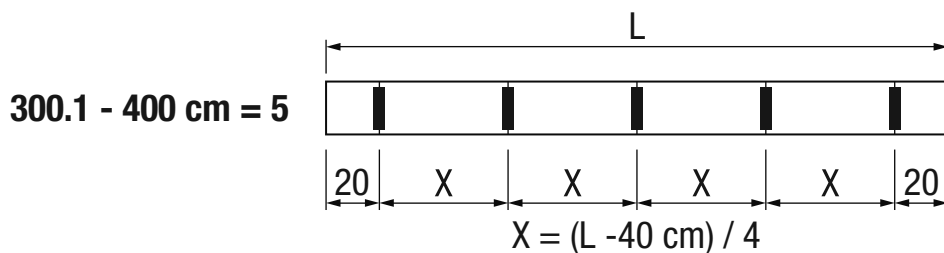
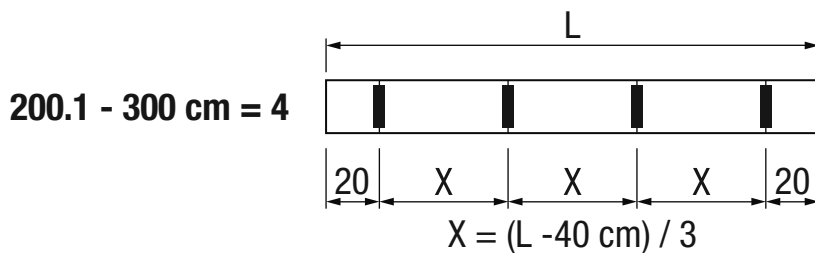
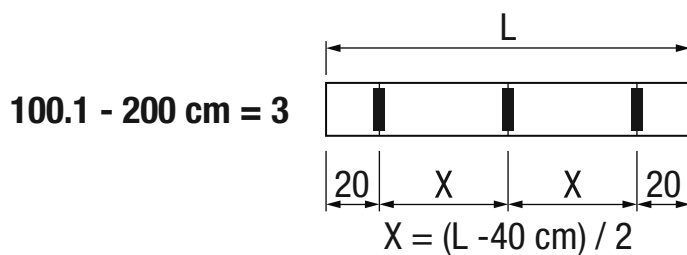
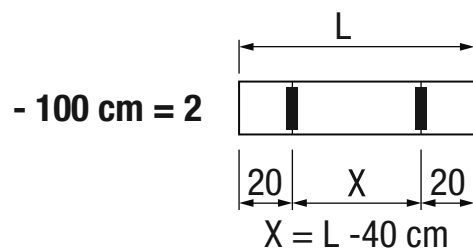
ARNEX PS2500

Unterglasmarkise mit SIR-Führung

Befestigungspunkte (Schutzkasten)



Befestigungspunkte (Führungsschienen)

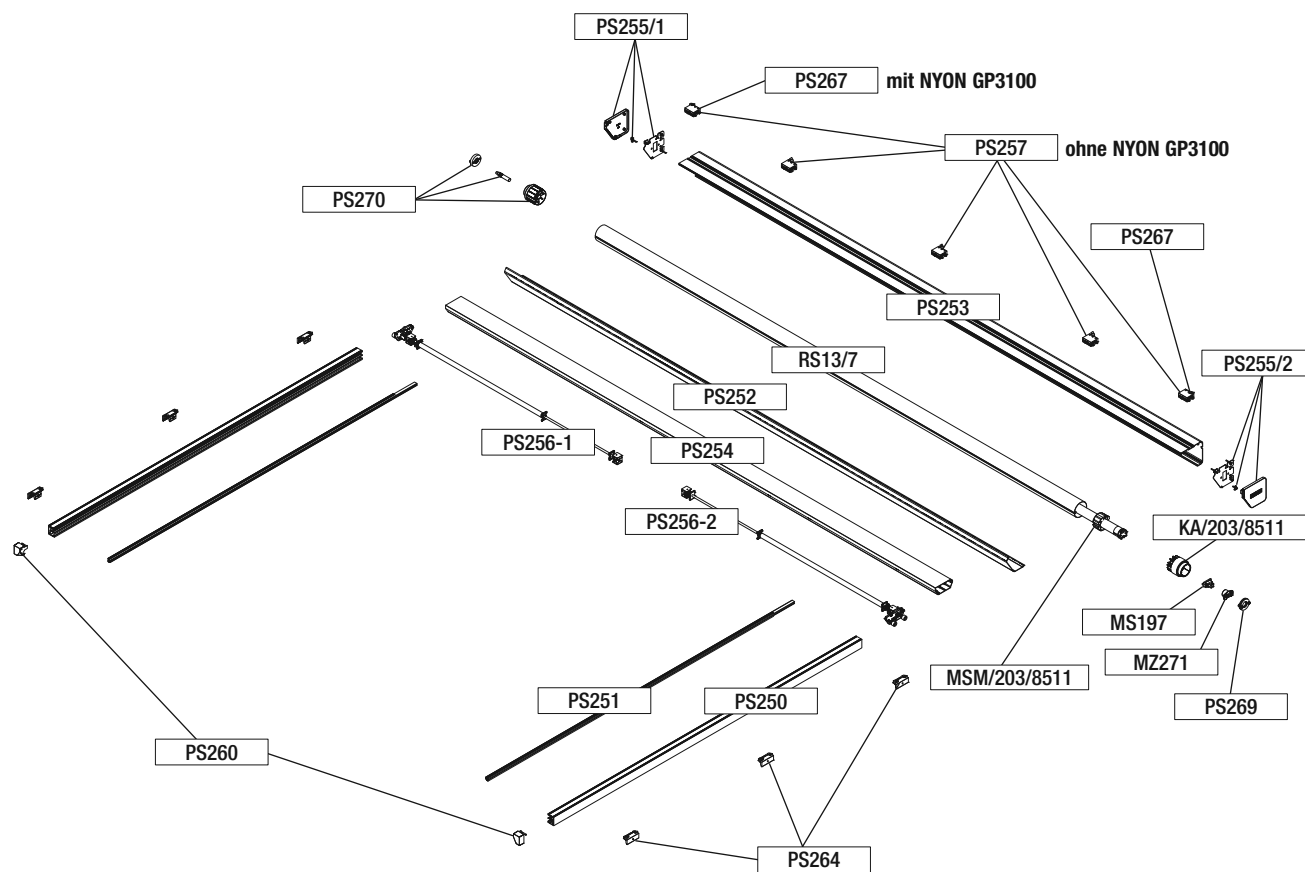


ARNEX PS2500

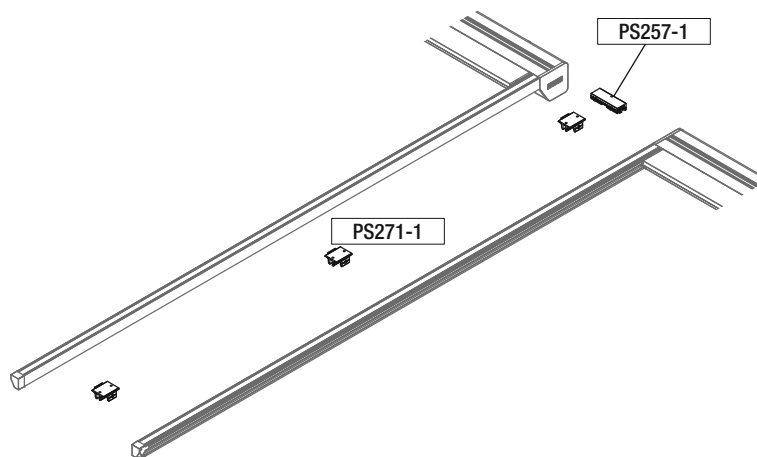
Unterglasmarkise mit SIR-Führung

Explosionszeichnung

aussen bündig



gekuppelt



PS2500