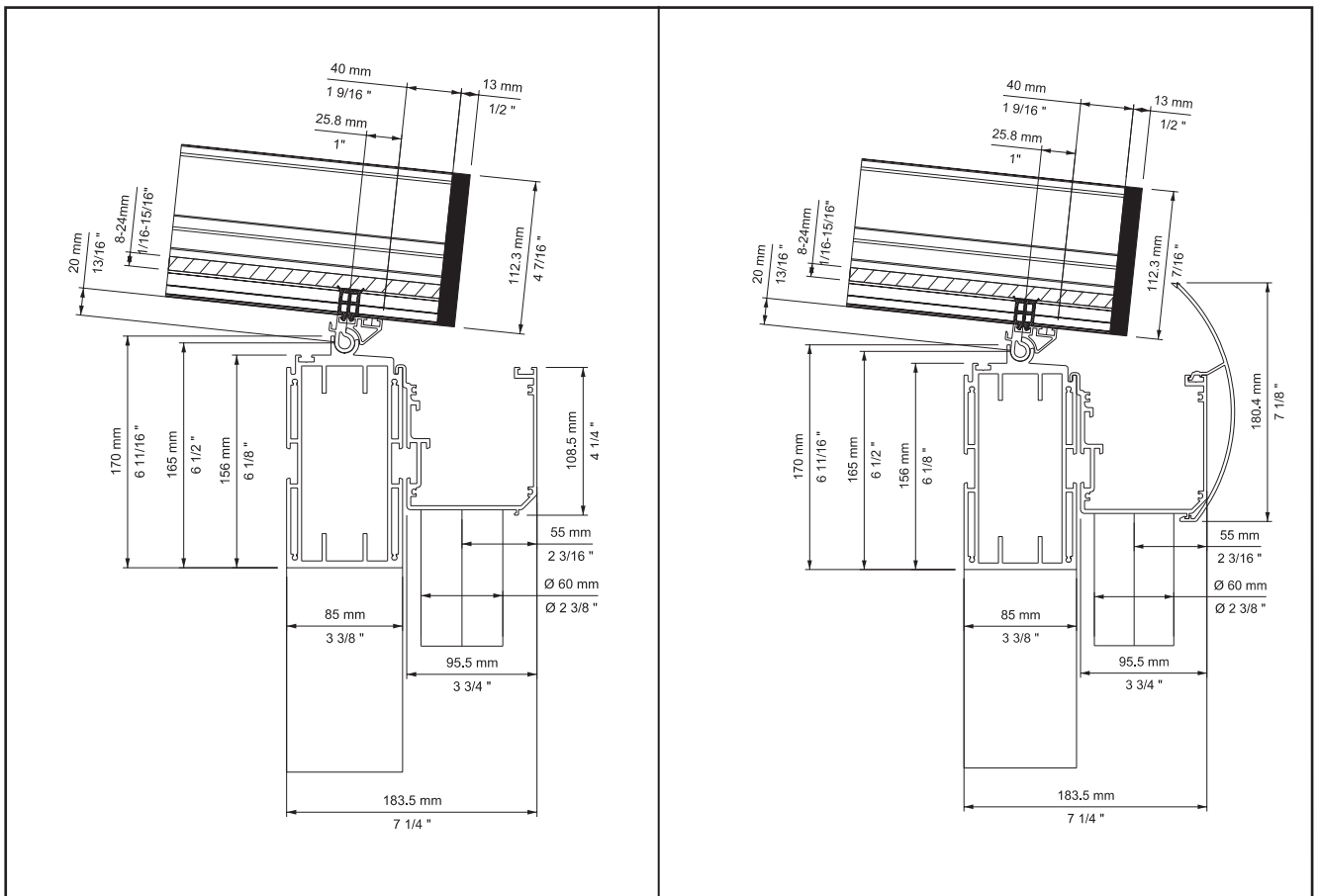


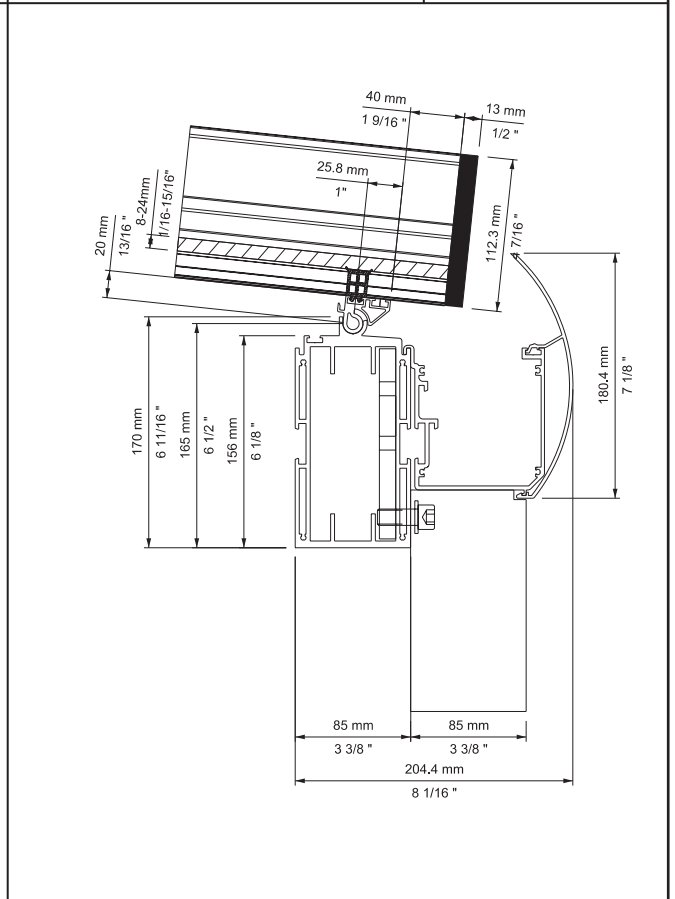
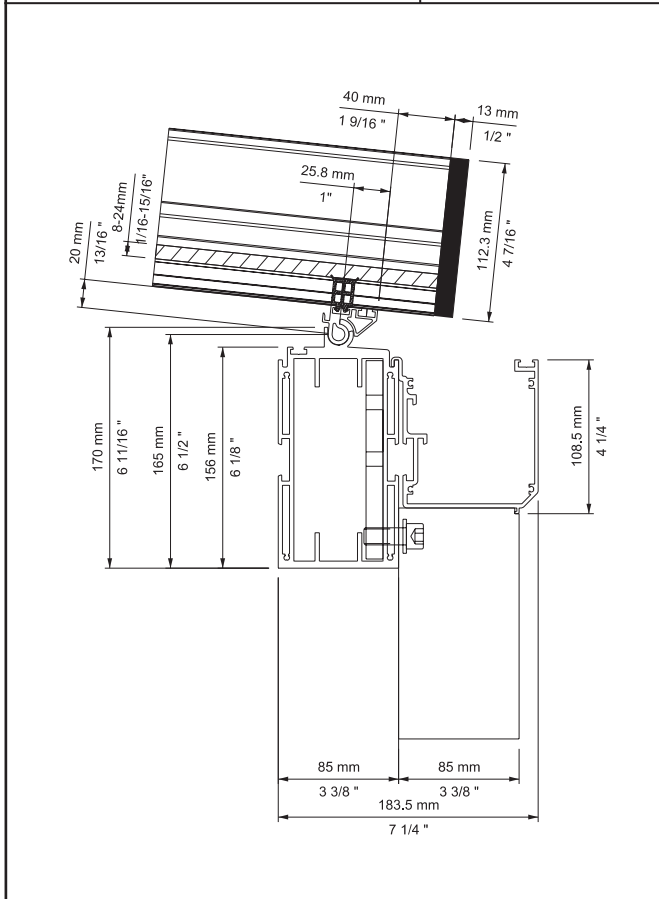
Schnitt	Bezeichnung	Seite
SF112-003	Vertikalschnitt SF112 – Anschluss Querpfette, Stütze untergestellt mit eckiger Dachrinne	3
SF112-004	Vertikalschnitt SF112 – Anschluss Querpfette, Stütze untergestellt, mit eckiger Dachrinne und Blende	3
SF112-005	Vertikalschnitt SF112 – Anschluss Querpfette, Stütze aussen vorgesetzt – Variante 1, unter Dachrinne eckig	3
SF112-006	Vertikalschnitt SF112 – Anschluss Querpfette, Stütze aussen vorgesetzt – Variante 1, unter Dachrinne eckig und Blende	3
SF112-007	Vertikalschnitt SF112 – Anschluss Querpfette, Stütze innen angesetzt mit eckiger Dachrinne	4
SF112-008	Vertikalschnitt SF112 – Anschluss Querpfette, Stütze innen angesetzt mit eckiger Dachrinne und Blende	4
SF112-015	Vertikalschnitt SF112 – Bereich Wandanschluss bei Neigung 0° bis 20°	4
SF112-016	Vertikalschnitt SF112 – Bereich Wandanschluss bei Neigung von 21° bis 45°	4
SF112-017	Vertikalschnitt SF112 – Bereich Wandanschluss mit Querpfette und Stützen untergestellt	5
SF112-018	Vertikalschnitt SF112 – Bereich Wandanschluss mit Kabelkanal	5
SF112-019	Vertikalschnitt SF112 – Anschluss Querpfette mit Querträger	5
SF112-034	Vertikalschnitt SF112 – Randsparren	5
SF112-035	Vertikalschnitt SF112 – Randsparren mit Glasaufnahme 31mm	6
SF112-036	Vertikalschnitt SF112 – Mittelsparren aussen	6
SF112-037	Vertikalschnitt SF112 – Mittelsparren aussen mit Glasaufnahme 31mm	6
SF112-038	Vertikalschnitt SF112 – Randsparren mit Sprosse zur Glasteilung	6
SF112-039	Vertikalschnitt SF112 – Randsparren mit Adapter für aufgesetzte Beschattung	7
SF112-040	Vertikalschnitt SF112 – Randsparren mit 31mm Glasaufnahme und Adapter für untergesetzte Beschattung	7
SF112-043	Vertikalschnitt SF112 – Mittelsparren	7
SF112-044	Vertikalschnitt SF112 – Mittelsparren mit Lichtleiste für LED-Spot	7
SF112-045	Vertikalschnitt SF112 – Mittelsparren mit Lichtleiste für LED-Strip	8
SF112-046	Vertikalschnitt SF112 – Mittelsparren mit Sprosse zur Glasteilung	8
SF112-047	Vertikalschnitt SF112 – Mittelsparren aussen mit Adapter für aufgesetzte Beschattung	8
SF112-048	Vertikalschnitt SF112 – Randsparren mit SF50 Rahmenprofil und Adapter für untergesetzte Beschattung	8
SF112-051	Vertikalschnitt SF112 – Sprosse zur Glasteilung	9
SF112p-004	Vertikalschnitt SF112-Plus – Anschluss Querpfette, Stütze untergestellt mit eckiger Dachrinne	9
SF112p-005	Vertikalschnitt SF112-Plus – Anschluss Querpfette, Stütze untergestellt, mit eckiger Dachrinne und Blende	9
SF112p-006	Vertikalschnitt SF112-Plus – Anschluss Querpfette, Stütze untergestellt mit abgerundeter Dachrinne	9
SF112p-007	Vertikalschnitt SF112-Plus – Anschluss Querpfette, Stütze aussen vorgesetzt mit eckiger Dachrinne	10
SF112p-008	Vertikalschnitt SF112-Plus – Anschluss Querpfette, Stütze aussen vorgesetzt mit eckiger Dachrinne und Blende	10
SF112p-009	Vertikalschnitt SF112-Plus – Anschluss Querpfette, Stütze aussen vorgesetzt mit abgerundeter Dachrinne	10
SF112p-010	Vertikalschnitt SF112-Plus – Anschluss Querpfette, Stütze aussen vorgesetzt – Variante 2 mit eckiger Dachrinne	10
SF112p-011	Vertikalschnitt SF112-Plus – Anschluss Querpfette, Stütze aussen vorgesetzt – Variante 2 mit eckiger Dachrinne und Blende	11
SF112p-012	Vertikalschnitt SF112-Plus – Anschluss Querpfette, Stütze aussen vorgesetzt – Variante 2 mit abgerundeter Dachrinne	11
SF112p-013	Vertikalschnitt SF112-Plus – Anschluss Querpfette, Stütze innen angesetzt mit eckiger Dachrinne	11
SF112p-014	Vertikalschnitt SF112-Plus – Anschluss Querpfette, Stütze innen angesetzt mit eckiger Dachrinne und Blende	11
SF112p-015	Vertikalschnitt SF112-Plus – Anschluss Querpfette, Stütze innen angesetzt mit abgerundeter Dachrinne	12
SF112-201	Vertikalschnitt SF112 – Querträger	12
SF112-203	Vertikalschnitt SF112 – Querträger, Festelement oben	12
SF112-204	Vertikalschnitt SF112 – Querträger, Festelement oben mit Verstärkungsprofil	12
SF112-205	Vertikalschnitt SF112 – Querträger, Festelement oben und unten	13
SF112-207	Vertikalschnitt SF112 – Querträger mit HAP, Festelement oben	13
SF112-211	Schnitt SF112 – Stütze mit Stützfuß Ecke	13
SF112-212	Schnitt SF112 – Stütze mit Stützfuß Mitte	13
SF112-213	Horizontalschnitt SF112 – Sprosse Oberlicht	14
SF112-214	Horizontalschnitt SF112 – Wandanschluss mit SF20 Senkrechtahmen	14
SF112-215	Horizontalschnitt SF152 – Glasaufnahme 31 mm	14





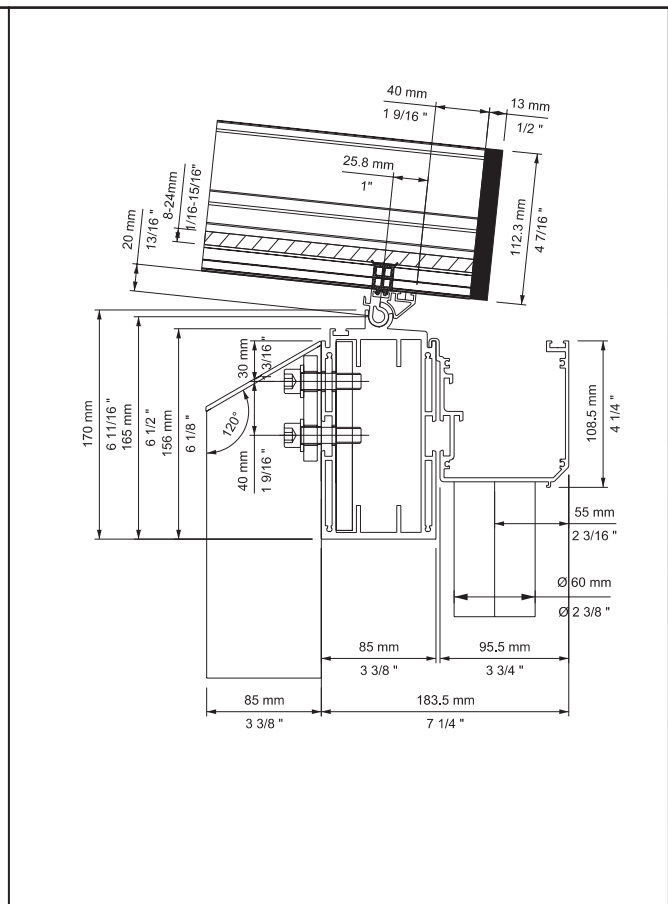
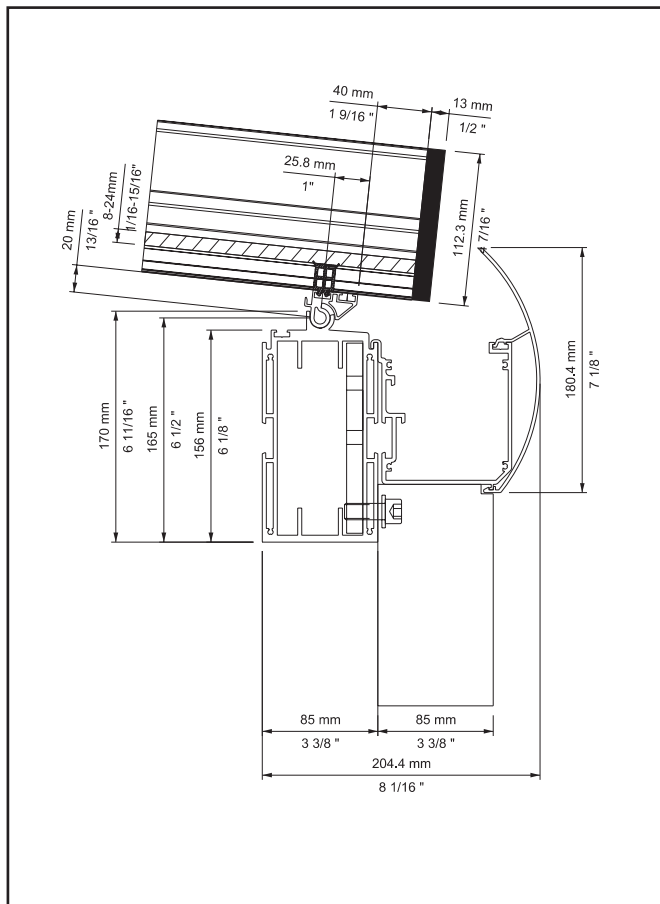
Bezeichnung: Vertikalschnitt, Anschluss Querfette, Stütze untergestellt mit eckiger Dachrinne  
 System: SF112  
 Detail-Nr.: SF112-003

Bezeichnung: Vertikalschnitt, Anschluss Querfette, Stütze untergestellt, mit eckiger Dachrinne und Blende  
 System: SF112  
 Detail-Nr.: SF112-004



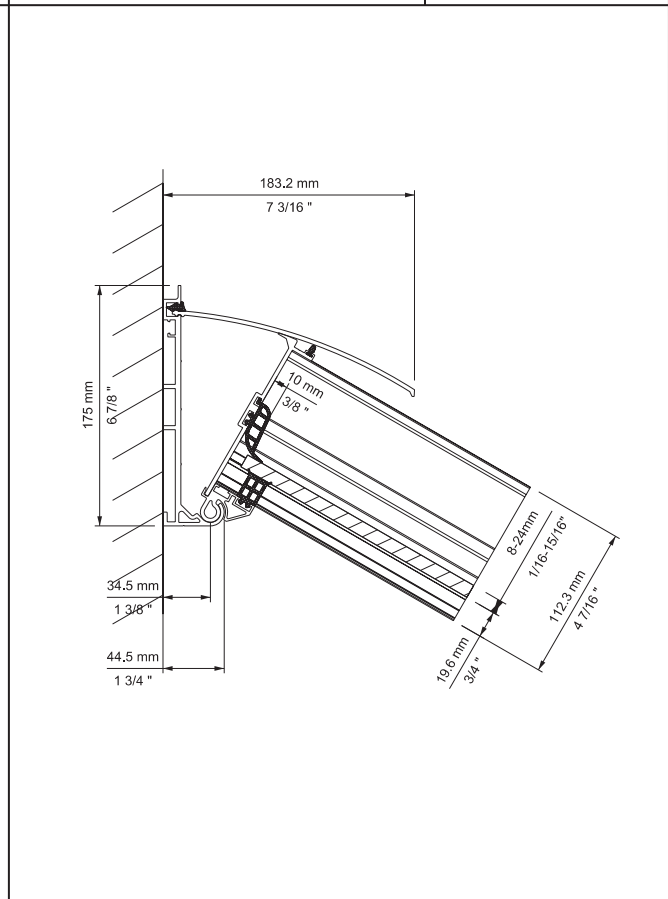
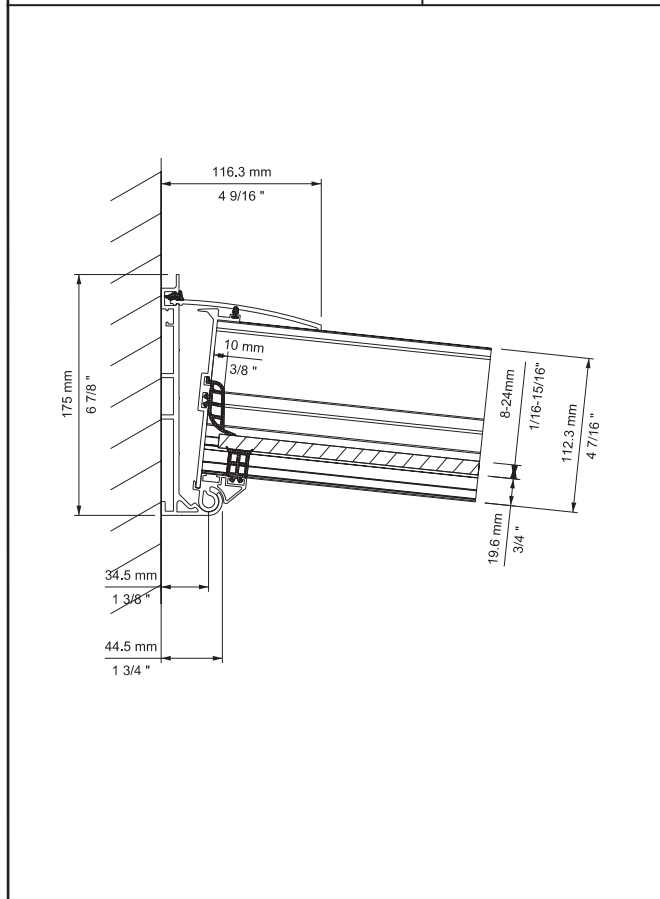
Bezeichnung: Vertikalschnitt, Anschluss Querfette, Stütze aussen vorgesetzt - Variante 1, unter Dachrinne eckig  
 System: SF112  
 Detail-Nr.: SF112-005

Bezeichnung: Vertikalschnitt, Anschluss Querfette, Stütze aussen vorgesetzt - Variante 1, unter Dachrinne eckig und Blende  
 System: SF112  
 Detail-Nr.: SF112-006



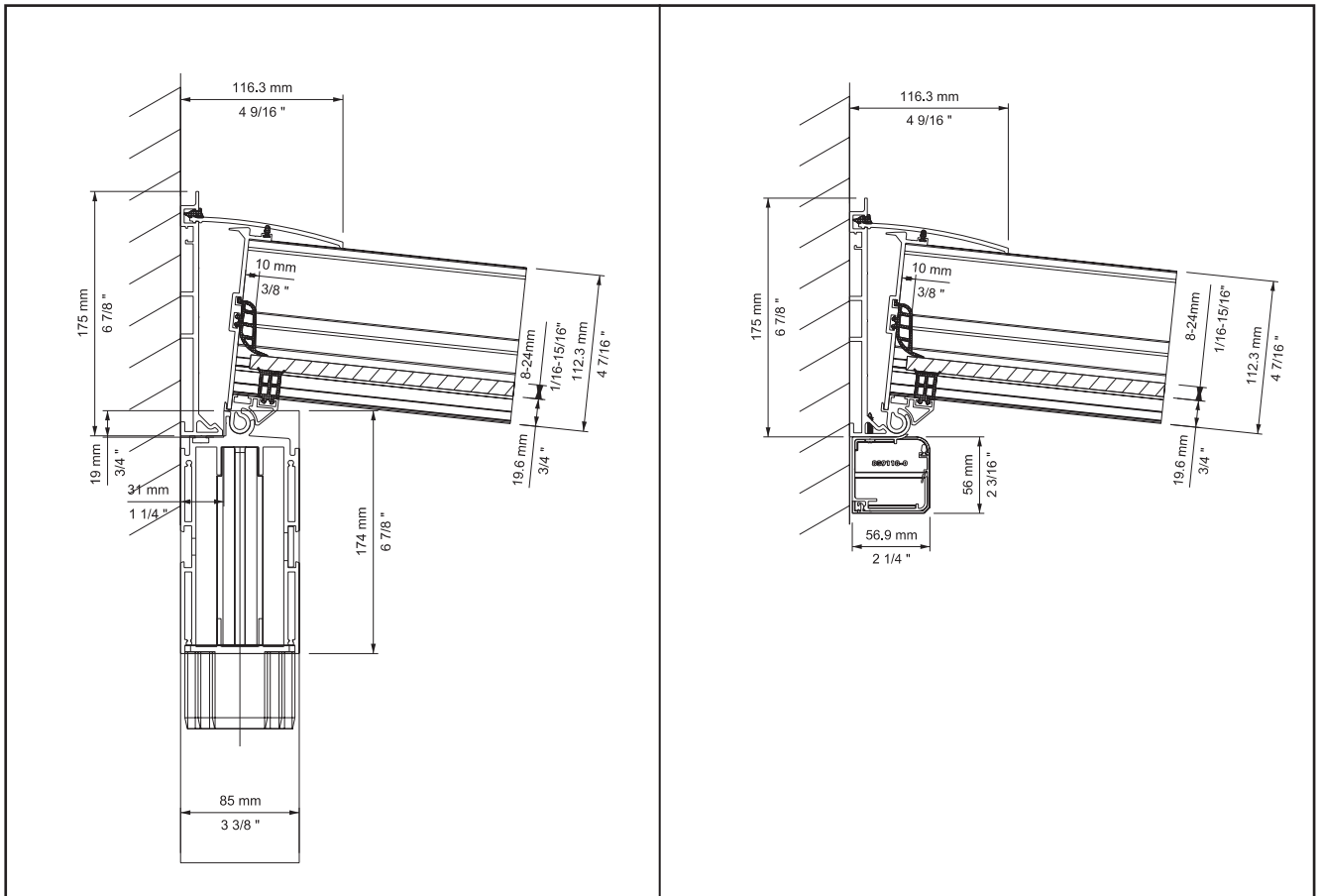
Bezeichnung: Vertikalschnitt, Anschluss Querpfette, Stütze innen angesetzt mit eckiger Dachrinne  
 System: SF112  
 Detail-Nr.: SF112-007

Bezeichnung: Vertikalschnitt, Anschluss Querpfette, Stütze innen angesetzt mit eckiger Dachrinne und Blende  
 System: SF112  
 Detail-Nr.: SF112-008



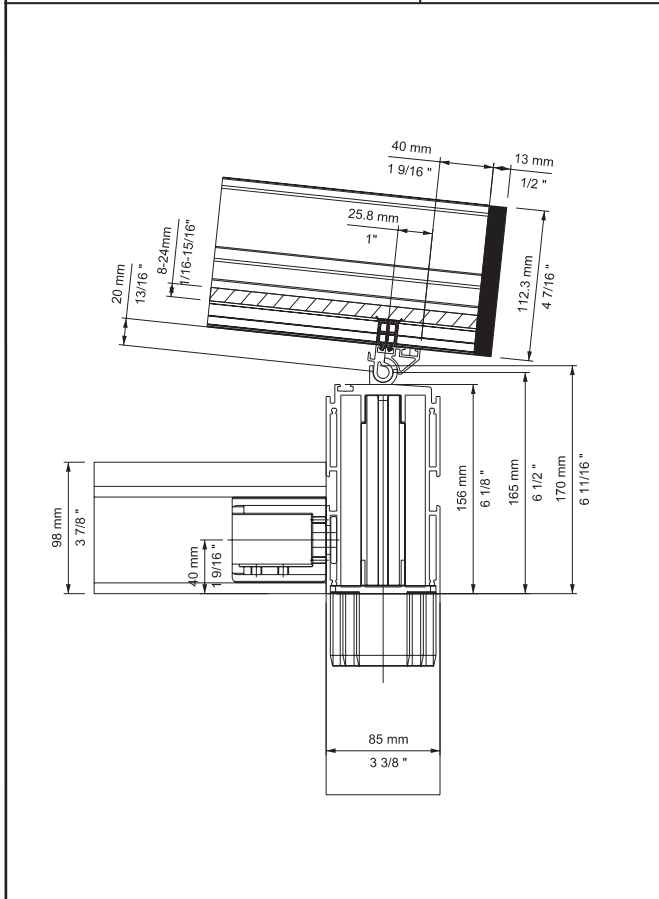
Bezeichnung: Vertikalschnitt, Bereich Wandanschluss bei Neigung 0° bis 20°  
 System: SF112  
 Detail-Nr.: SF112-015

Bezeichnung: Vertikalschnitt, Bereich Wandanschluss bei Neigung von 21° bis 45°  
 System: SF112  
 Detail-Nr.: SF112-016

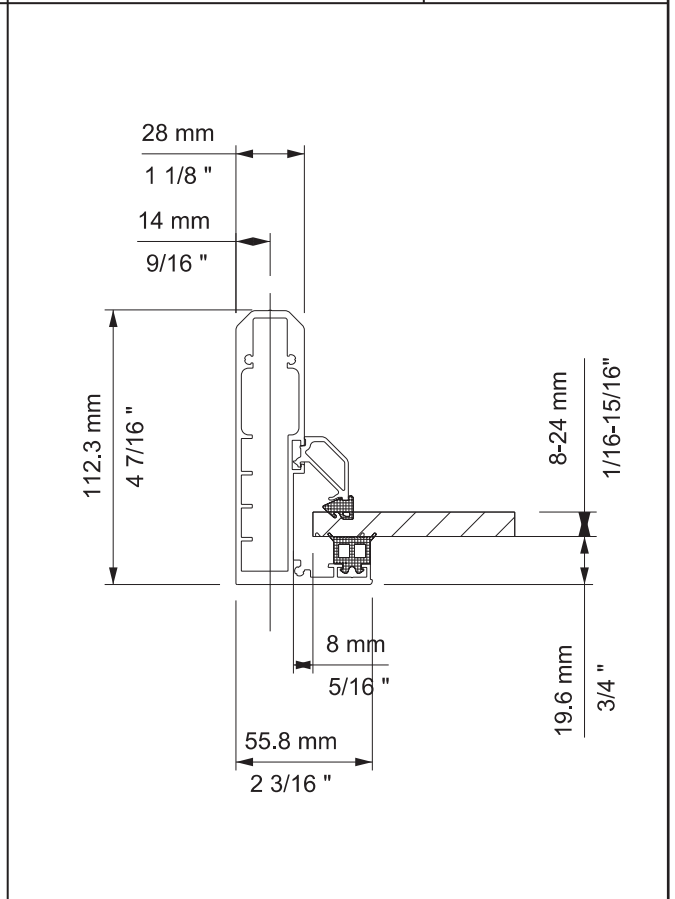


Bezeichnung: Vertikalschnitt, Bereich Wandanschluss mit Querpfette und Stützen untergestellt  
 System: SF112  
 Detail-Nr.: SF112-017

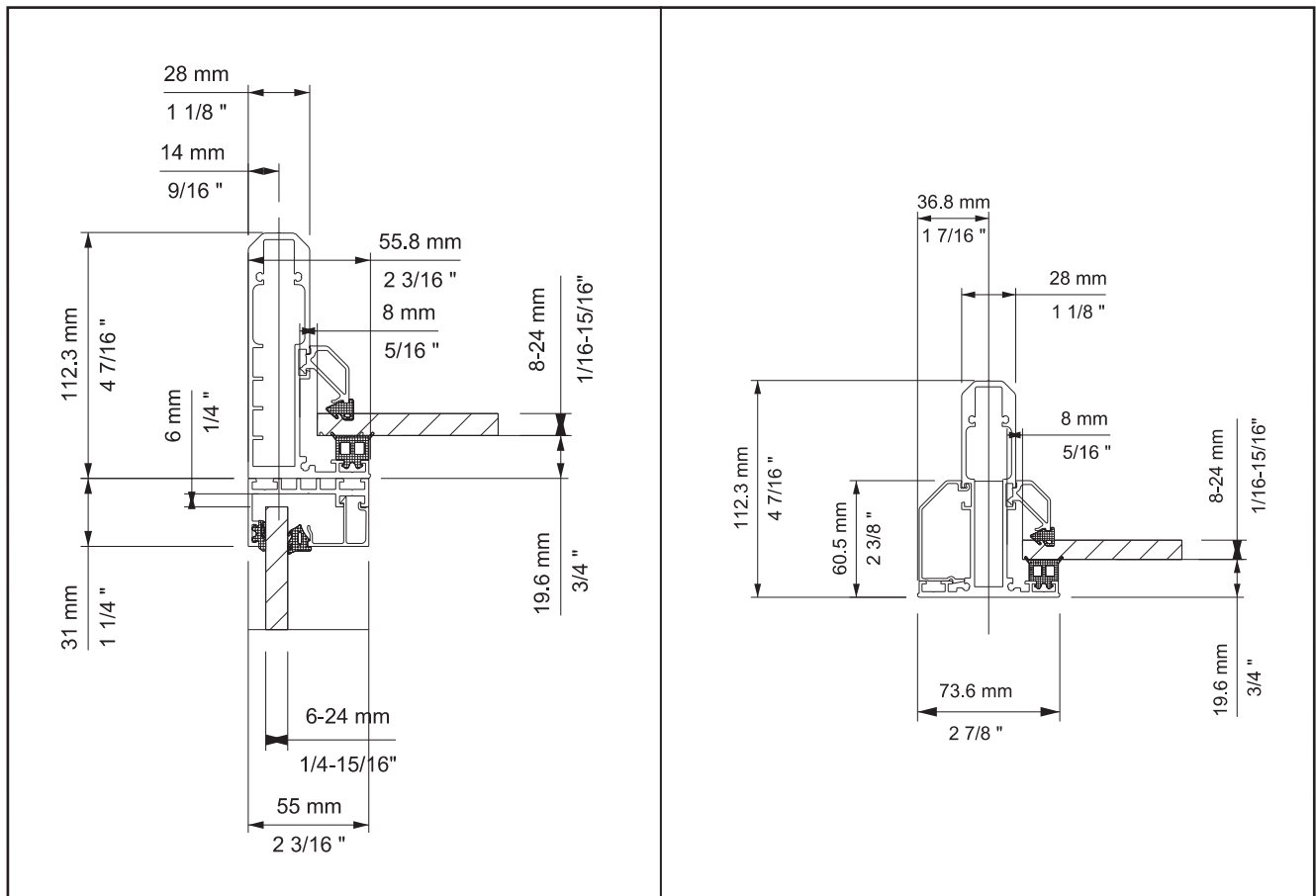
Bezeichnung: Vertikalschnitt, Bereich Wandanschluss mit Kabelkanal  
 System: SF112  
 Detail-Nr.: SF112-018



Bezeichnung: Vertikalschnitt, Anschluss Querpfette mit Querträger  
 System: SF112  
 Detail-Nr.: SF112-019

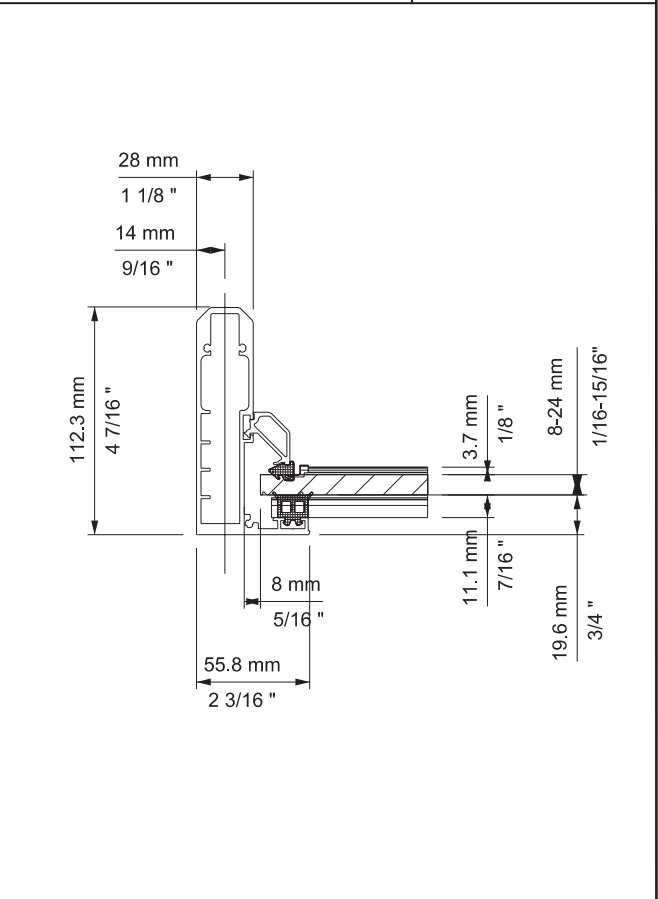
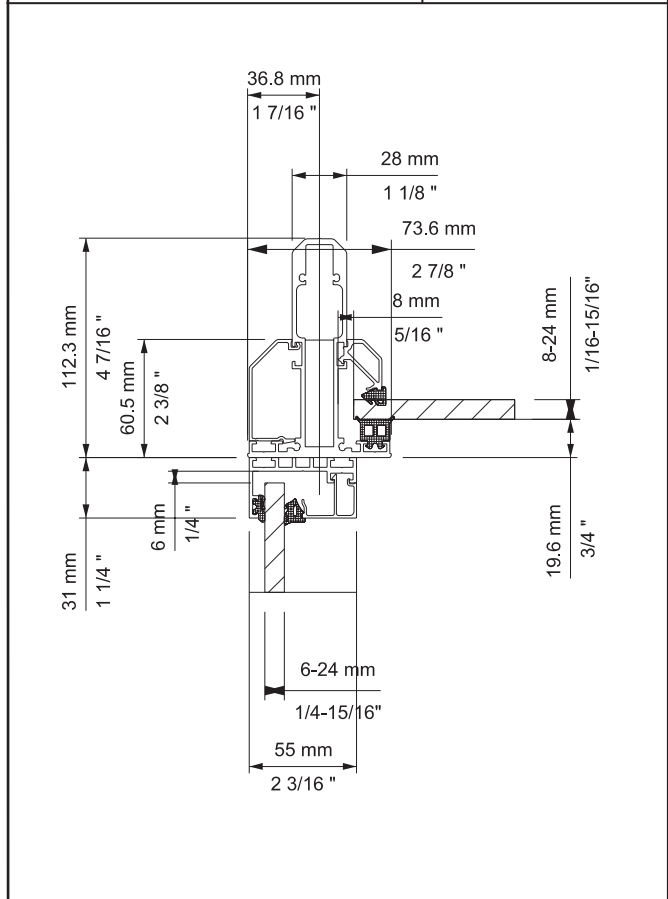


Bezeichnung: Vertikalschnitt, Randsparren  
 System: SF112  
 Detail-Nr.: SF112-034



Bezeichnung: Vertikalschnitt, Randsparren mit Glasaufnahme 31mm  
 System: SF112  
 Detail-Nr.: SF112-035

Bezeichnung: Vertikalschnitt, Mittelsparren aussen  
 System: SF112  
 Detail-Nr.: SF112-036



Bezeichnung: Vertikalschnitt, Mittelsparren aussen mit Glasaufnahme 31mm  
 System: SF112  
 Detail-Nr.: SF112-037

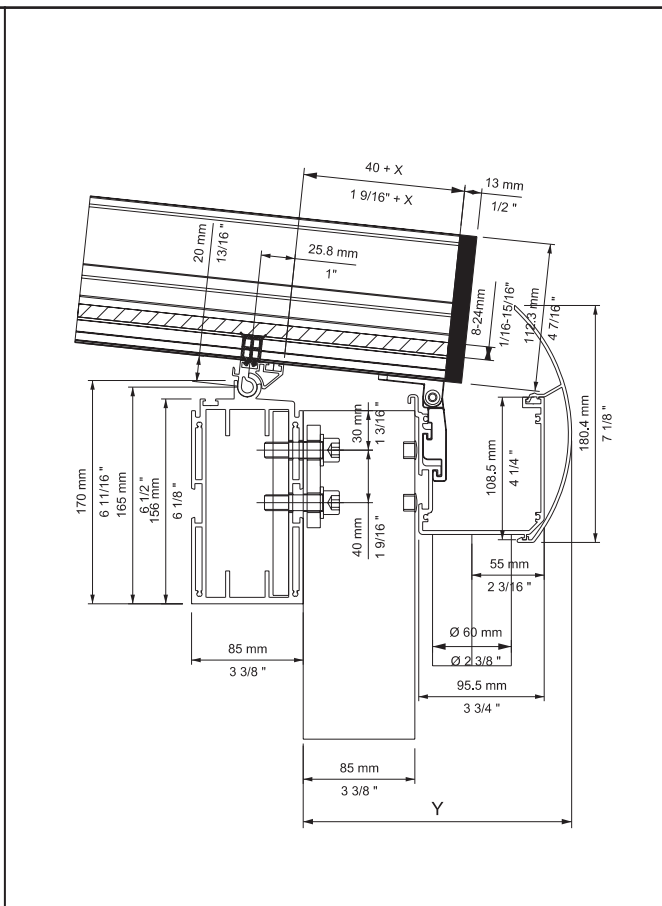
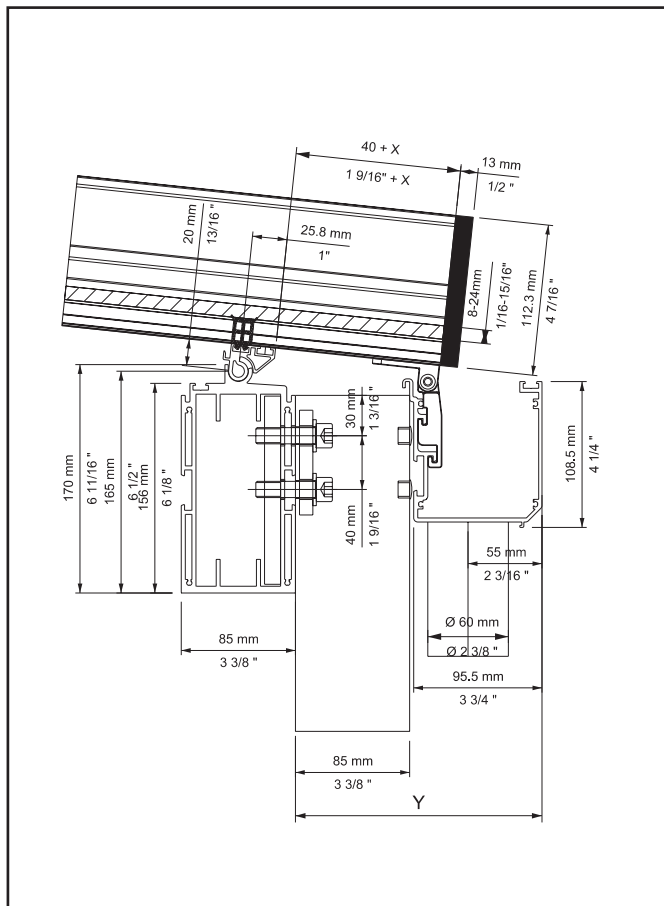
Bezeichnung: Vertikalschnitt, Randsparren mit Sprosse zur Glasteilung  
 System: SF112  
 Detail-Nr.: SF112-038

	<p>System: SF112 Detail-Nr.: SF112-039</p>		<p>System: SF112 Detail-Nr.: SF112-040</p>
	<p>System: SF112 Detail-Nr.: SF112-043</p>		<p>System: SF112 Detail-Nr.: SF112-044</p>

<p>Bezeichnung: Vertikalschnitt, Mittelsparren mit Lichtleiste für LED-Strip</p>	<p>System: SF112 Detail-Nr.: SF112-045</p>	<p>Bezeichnung: Vertikalschnitt, Mittelsparren mit Sprosse zur Glasteilung</p>	<p>System: SF112 Detail-Nr.: SF112-046</p>
<p>Bezeichnung: Vertikalschnitt, Mittelsparren aussen mit Adapter für aufgesetzte Beschattung</p>	<p>System: SF112 Detail-Nr.: SF112-047</p>	<p>Bezeichnung: Vertikalschnitt, Randsparren mit SF50 Rahmenprofil und Adapter für untergesetzte Beschattung</p>	<p>System: SF112 Detail-Nr.: SF112-048</p>



<p>Bezeichnung: Vertikalschnitt, Sprosse zur Glasteilung</p>	<p>System: SF112 Detail-Nr.: SF112-051</p>	<p>Bezeichnung: Vertikalschnitt, Anschluss Querpfette, Stütze untergestellt mit eckiger Dachrinne</p>	<p>System: SF112 Plus Detail-Nr.: SF112p-004</p>
<p>Bezeichnung: Vertikalschnitt, Anschluss Querpfette, Stütze untergestellt, mit eckiger Dachrinne und Blende</p>	<p>System: SF112 Plus Detail-Nr.: SF112p-005</p>	<p>Bezeichnung: Vertikalschnitt, Anschluss Querpfette, Stütze untergestellt mit abgerundeter Dachrinne</p>	<p>System: SF112 Plus Detail-Nr.: SF112p-006</p>

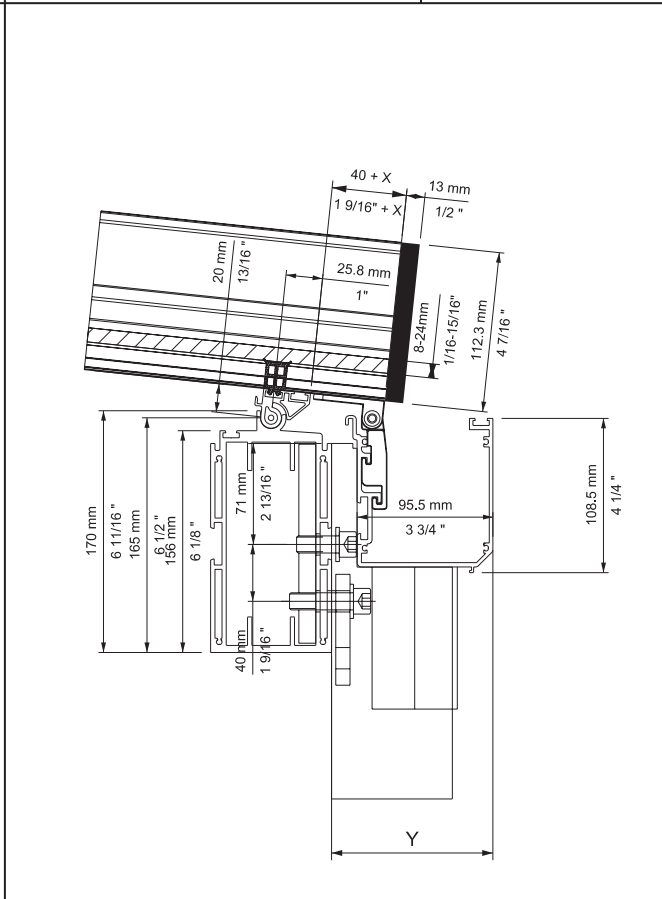
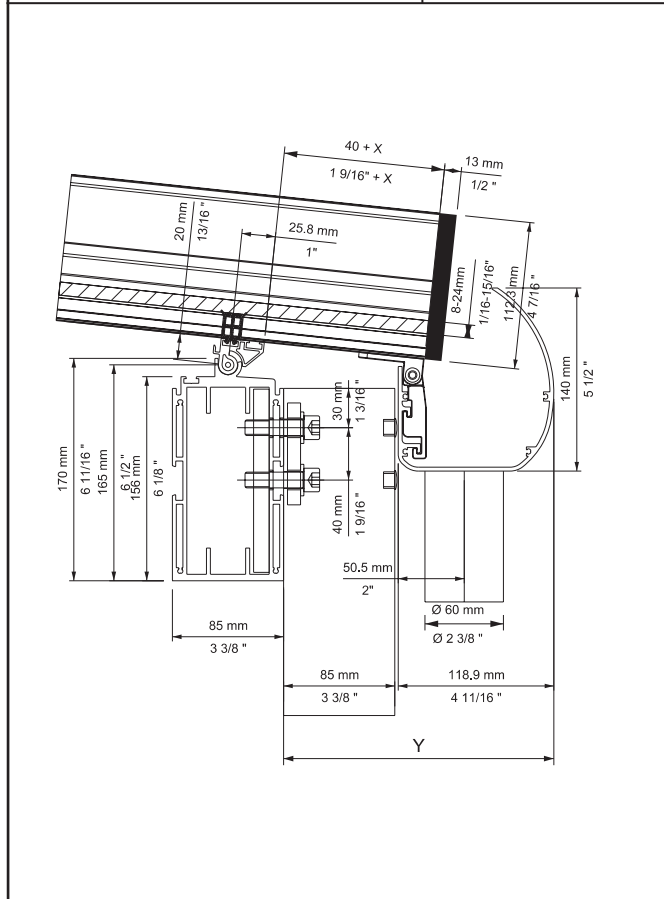


Bezeichnung: Vertikalschnitt, Anschluss Querpfette, Stütze aussen vorgesetzt mit eckiger Dachrinne

System: SF112 Plus  
Detail-Nr.: SF112p-007

Bezeichnung: Vertikalschnitt, Anschluss Querpfette, Stütze aussen vorgesetzt mit eckiger Dachrinne und Blende

System: SF112 Plus  
Detail-Nr.: SF112p-008



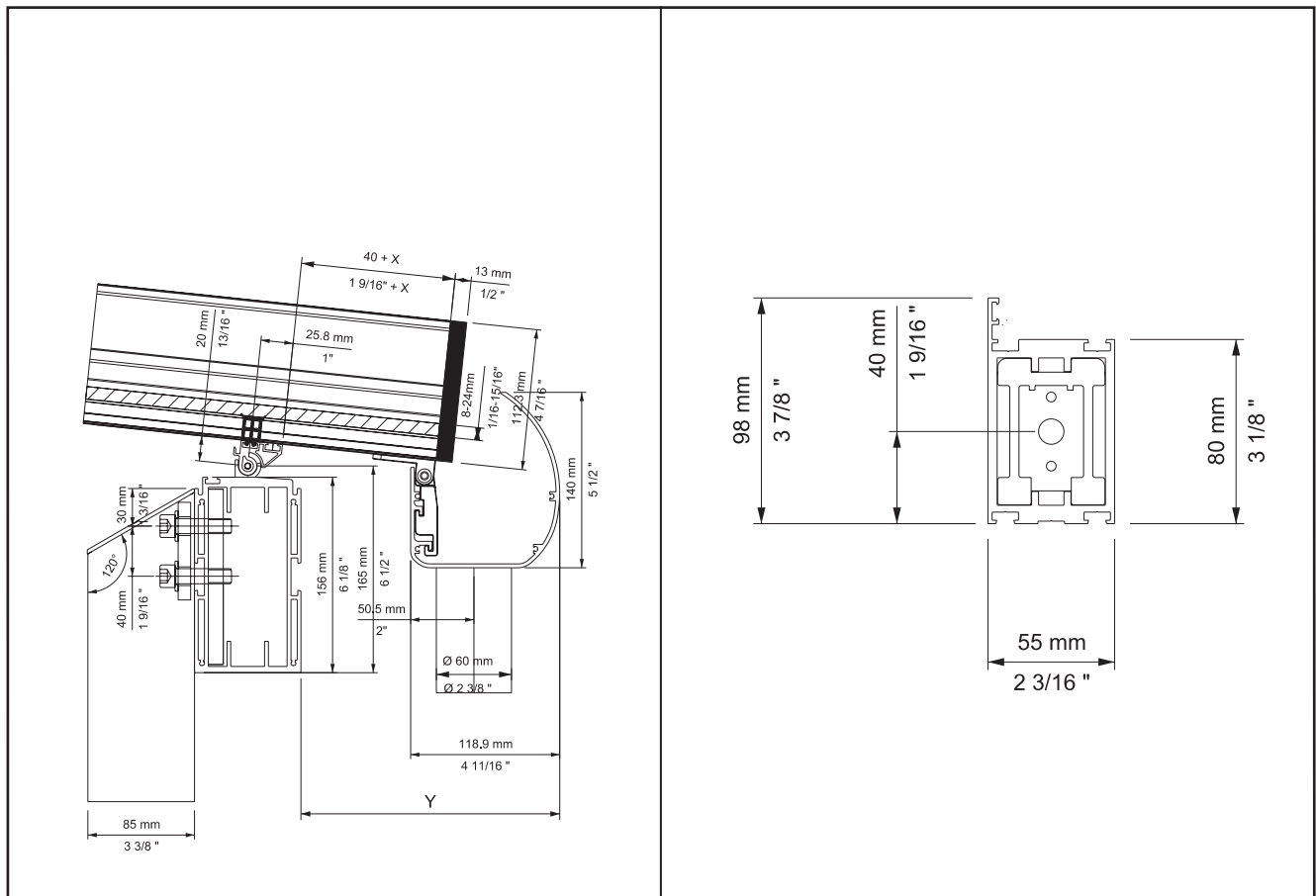
Bezeichnung: Vertikalschnitt, Anschluss Querpfette, Stütze aussen vorgesetzt mit abgerundeter Dachrinne

System: SF112 Plus  
Detail-Nr.: SF112p-009

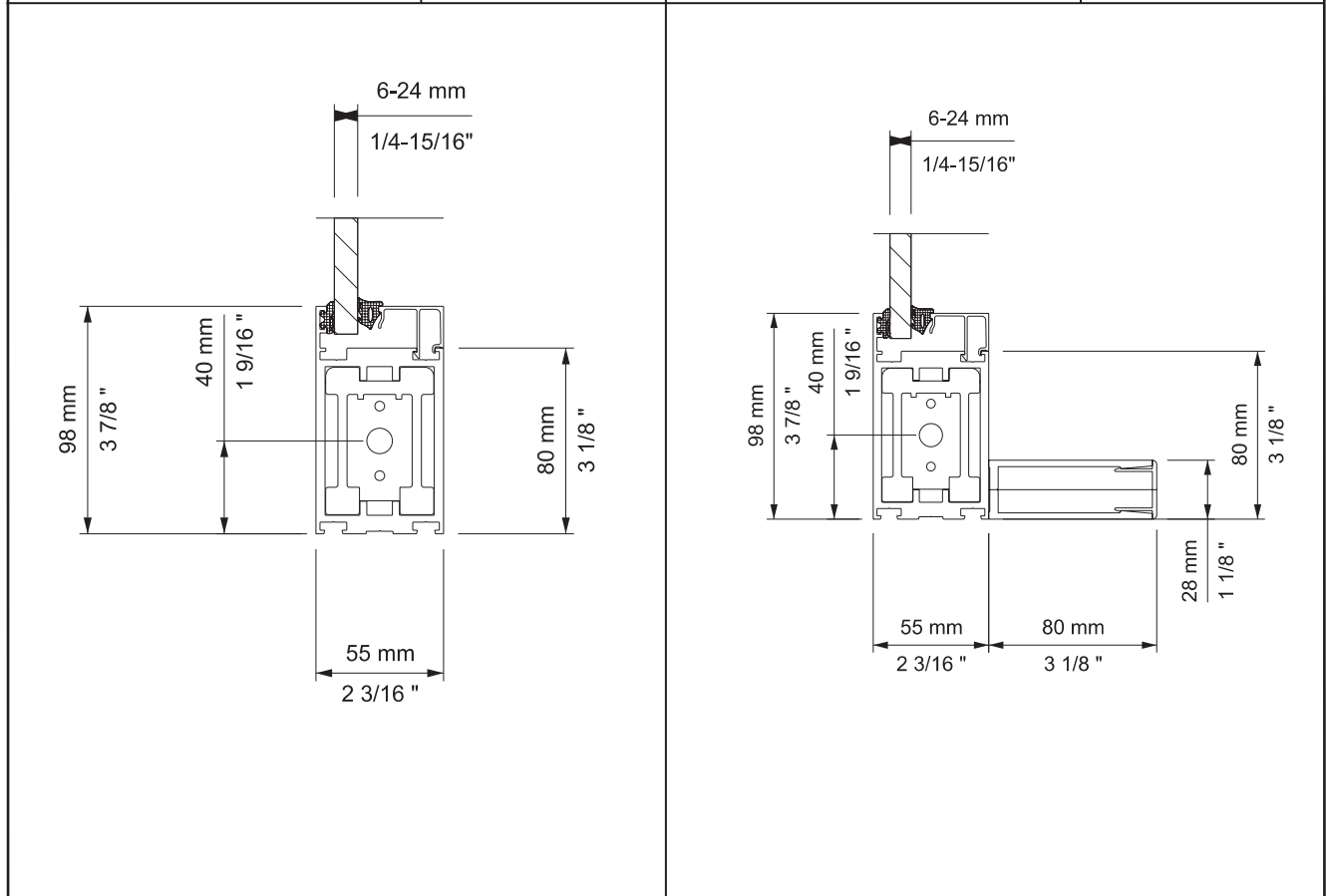
Bezeichnung: Vertikalschnitt, Anschluss Querpfette, Stütze aussen vorgesetzt - Variante 2 mit eckiger Dachrinne

System: SF112 Plus  
Detail-Nr.: SF112p-010

<p>Bezeichnung: Vertikalschnitt, Anschluss Querfette, Stütze aussen vorge setzt - Variante 2 mit eckiger Dachrinne und Blende</p>	<p>Bezeichnung: Vertikalschnitt, Anschluss Querfette, Stütze aussen vorge setzt - Variante 2 mit abgerundeter Dachrinne</p>
<p>System: SF112 Plus Detail-Nr.: SF112p-011</p>	<p>System: SF112 Plus Detail-Nr.: SF112p-012</p>
<p>Bezeichnung: Vertikalschnitt, Anschluss Querfette, Stütze innen angesetzt mit eckiger Dachrinne</p>	<p>Bezeichnung: Vertikalschnitt, Anschluss Querfette, Stütze innen angesetzt mit eckiger Dachrinne und Blende</p>
<p>System: SF112 Plus Detail-Nr.: SF112p-013</p>	<p>System: SF112 Plus Detail-Nr.: SF112p-014</p>

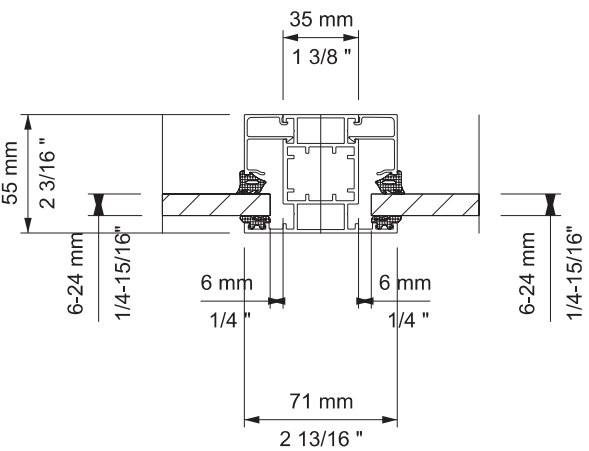
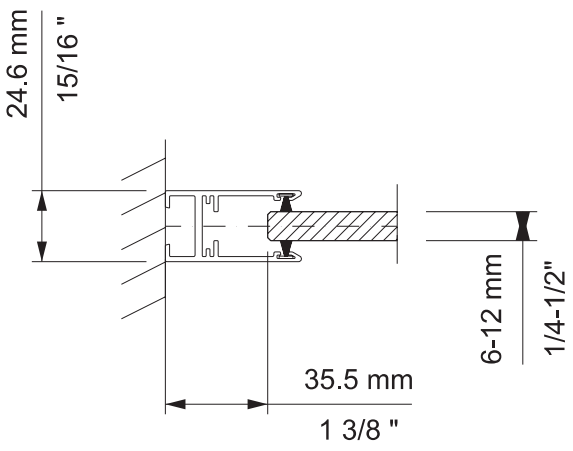
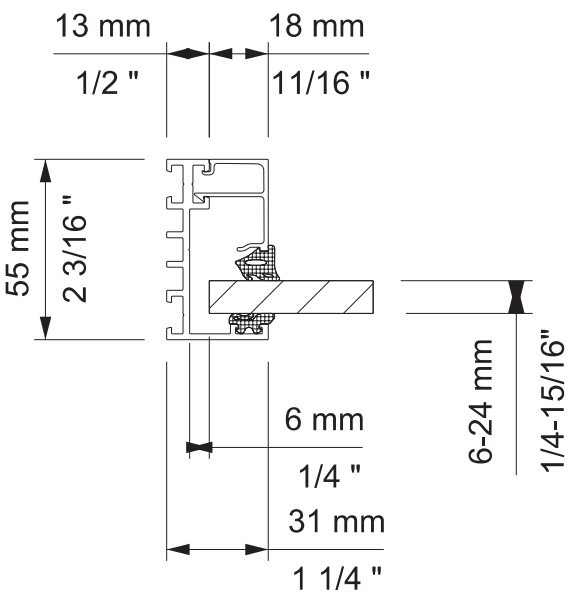


Bezeichnung: Vertikalschnitt, Anschluss Querpfette, Stütze innen angesetzt mit abgerundeter Dachrinne	System: SF112 Plus Detail-Nr.: SF112p-015	Bezeichnung: Vertikalschnitt, Querträger	System: SF112 + Plus Detail-Nr.: SF112-201
---	--	--	---



Bezeichnung: Vertikalschnitt, Querträger, Festelement oben	System: SF112 + Plus Detail-Nr.: SF112-203	Bezeichnung: Vertikalschnitt, Querträger, Festelement oben mit Verstärkungsprofil	System: SF112 + Plus Detail-Nr.: SF112-204
--	---	---	---

<p>Bezeichnung: Vertikalschnitt, Querträger, Festelement oben und unten</p>	<p>Bezeichnung: Vertikalschnitt, Querträger mit HAP, Festelement oben</p>
<p>System: SF112 + Plus Detail-Nr.: SF112-205</p>	<p>System: SF112 + Plus Detail-Nr.: SF112-207</p>
<p>Bezeichnung: Schnitt, Stütze mit Stützfuß Ecke</p>	<p>Bezeichnung: Schnitt, Stütze mit Stützfuß Mitte</p>
<p>System: SF112 + Plus Detail-Nr.: SF112-211</p>	<p>System: SF112 + Plus Detail-Nr.: SF112-212</p>

			
<p>Bezeichnung: Horizontalschnitt, Sprosse Oberlicht</p>	<p>System: SF112 + Plus Detail-Nr.: SF112-213</p>	<p>Bezeichnung: Horizontalschnitt, Wandanschluss mit SF 20 Senkrecht-rahmen</p>	<p>System: SF112 + Plus Detail-Nr.: SF112-214</p>
			
<p>Bezeichnung: Horizontalschnitt, Glasaufnahme 31 mm</p>	<p>System: SF112 + Plus Detail-Nr.: SF112-215</p>		